

PENTURES DROITES ALUMINIUM

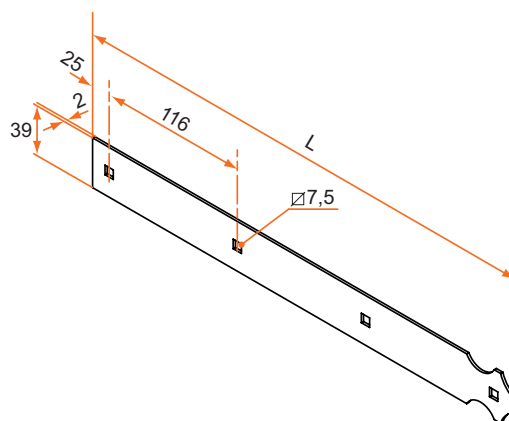
Contre-penture droite aluminium festonnée gamme 116

Contre penture droite FT - 39 x 2 - trous $\square 7,5$

- Entraxe 116 mm
- 1er trou à 25 mm.

⚠ 1er trou à 25 mm

Longueur	Référence	Finition	Nb trous	Gencod 3565920	Cdt
162	800012	9005	2	02750 8	100
277	800022	9005	3	02763 8	100
393	800032	9005	4	02777 5	100
509	800042	9005	5	02791 1	100
625	800052	9005	6	02805 5	50
741	800062	9005	7	02819 2	50
857	800072	9005	8	02832 1	50
973	800082	9005	9	02843 7	50
162	8000156	9016	2	05985 1	100
277	8000256	9016	3	05995 0	100
393	8000356	9016	4	06009 3	100
509	8000456	9016	5	06023 9	100
625	8000556	9016	6	06037 6	50
741	8000656	9016	7	06049 9	50
857	8000756	9016	8	06096 3	50
973	8000856	9016	9	06262 2	50



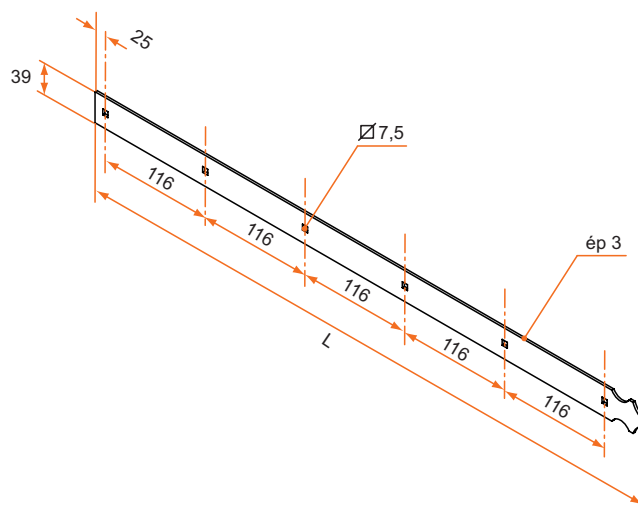
Pour choisir votre penture, vous reporter pages 30 à 33.
Pour toute autre longueur, nous consulter.

Contre penture droite FT - 39 x 3 - trous $\square 7,5$

- Entraxe 116 mm
- 1er trou à 25 mm.

⚠ 1er trou à 25 mm.

Longueur	Référence	Finition	Nb trous	Gencod 3565920	Cdt
162	8000121	9005	2	02751 5	100
277	8000221	9005	3	02764 5	100
393	8000321	9005	4	02778 2	50
509	8000421	9005	5	02792 8	50
625	8000521	9005	6	02806 2	50
741	8000621	9005	7	02820 8	50
857	8000721	9005	8	02833 8	25
973	8000821	9005	9	02844 4	25
162	80001516	9016	2	06089 5	100
277	80002516	9016	3	05997 4	100
393	80003516	9016	4	06011 6	50
509	80004516	9016	5	06025 3	50
625	80005516	9016	6	06040 6	50
741	80006516	9016	7	06050 5	50
857	80007516	9016	8	06056 7	25
973	80008516	9016	9	08495 2	25



Pour le code RAL, prendre la réf. de l'article en noir et ajouter la couleur de RAL souhaité + Tx brillance
ex : 3PD92179 RAL9003 30 % brillance

sur stock

sur Cde

sur devis

BURGAUD

Tél. : 0 825 80 85 80 | Fax : 02 51 54 62 01

PENTURES DROITES ALUMINIUM

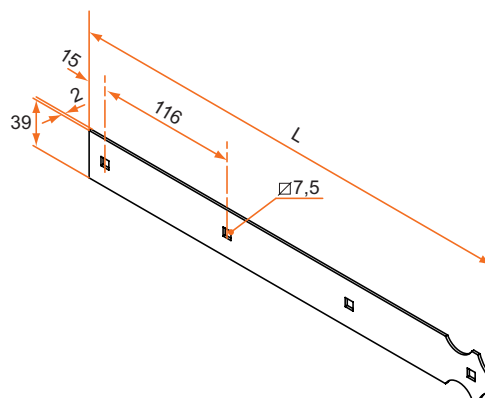
Contre-penture droite aluminium festonnée gamme 116

Contre penture droite FT - 39 x 2 - trous $\square 7,5$

- Entraxe 116 mm
- 1er trou à 15 mm.

⚠ 1er trou à 15 mm.

Longueur	Référence	Finition	Nb trous	Gencod 3565920	Cdt
152	3PD92212	9005	2	16284 1	100
267	3PD92213	9005	3	17870 5	100
383	3PD92214	9005	4	17872 9	100
499	3PD92215	9005	5	17874 3	100
615	3PD92216	9005	6	17876 7	50
731	3PD92217	9005	7	17878 1	50
847	3PD92218	9005	8	17880 4	50
963	3PD92219	9005	9	17882 8	50
152	3PD91223	9016	2	17829 3	100
267	3PD91224	9016	3	17830 9	100
383	3PD91225	9016	4	17831 6	100
499	3PD91226	9016	5	17832 3	100
615	3PD91227	9016	6	17833 0	50
731	3PD91228	9016	7	17834 7	50
847	3PD91229	9016	8	17835 4	50
963	3PD91230	9016	9	17836 1	50



La contre-penture premier trou à 15 mm est préconisée pour les volets avec U périphérique de largeur supérieure ou égale à 10 mm



Pour le code RAL, prendre la réf. de l'article en noir et ajouter la couleur de RAL souhaité + Tx brillance
ex : 800010 RAL9003 30 % brillance

sur stock

sur Cde

sur devis

BURGAUD

Tél. : 0 825 80 85 80 | Fax : 02 51 54 62 01