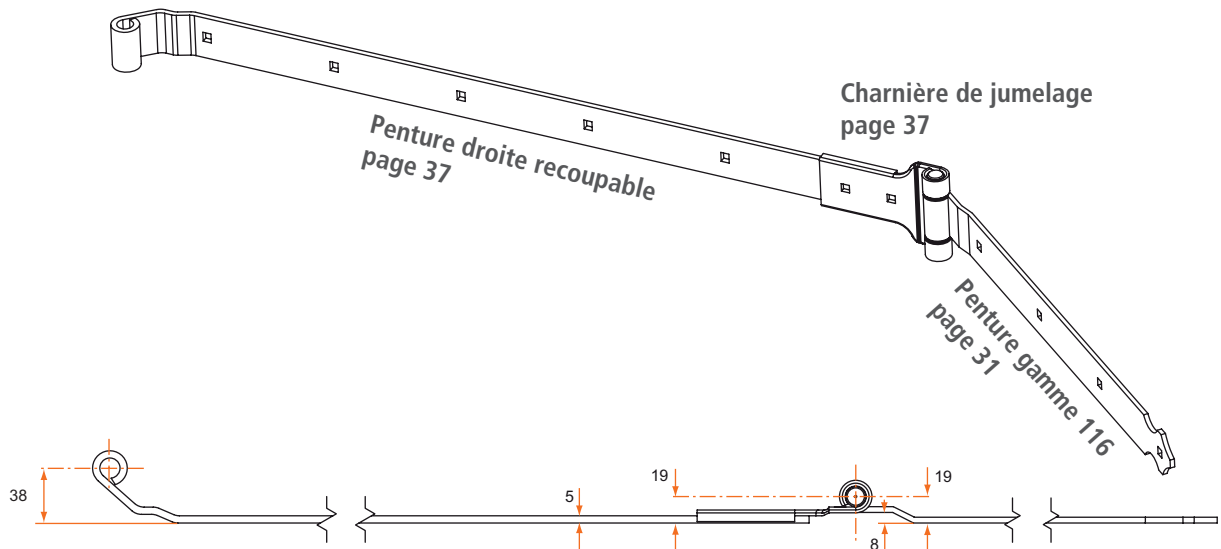


### Principe de montage



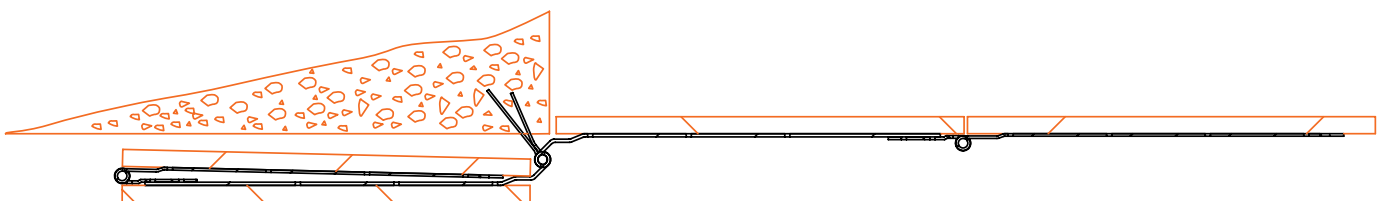
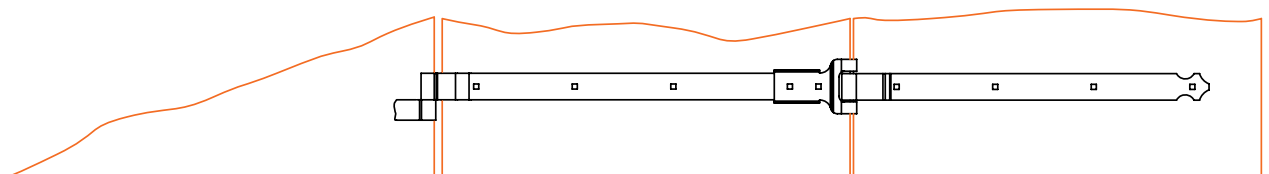
Pour composer un ensemble penture charnière gamme 116 prendre :

1 penture gamme 116 page 31

1 penture droite recoupable gamme 116 page 37

1 charnière de jumelage page 37

si besoin une contre-penture page 34 ou 35 (penture), page 37 (penture recoupable)

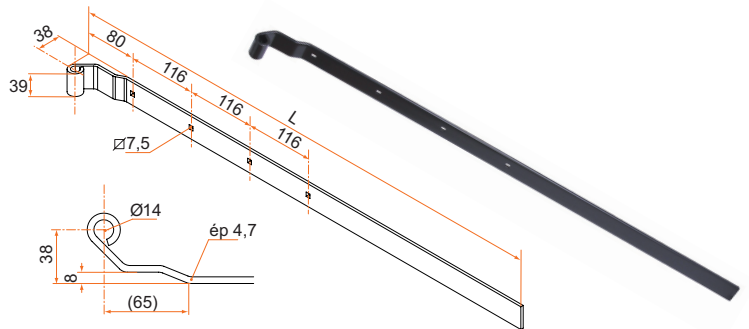


# PENTURES DROITES ALUMINIUM

## Pentures charnières pour volet double gamme 116

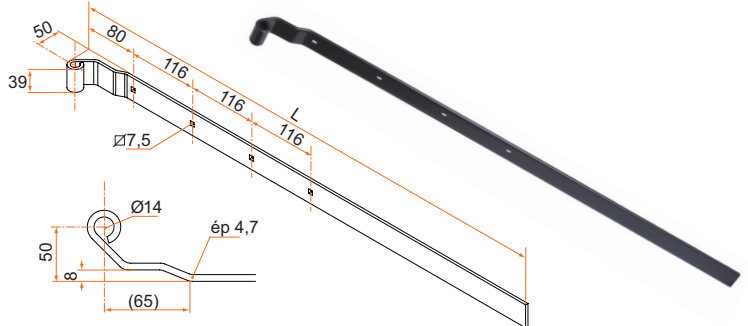
### Penture droite recoupable BC Ø14 - 39 x 5 - trous □7,5 - Déport 38 x 80

Longueur	Référence	Finition	Nb trous	Gencod 3565920	Cdt
850	8000689	9005	4	07423 6	1
850	80006996	9016	4	12149 7	1



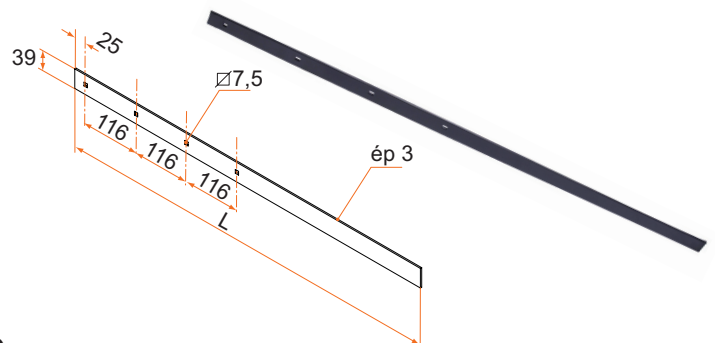
### Penture droite recoupable BC Ø14 - 39 x 5 - trous □7,5 - Déport 50 x 80

Longueur	Référence	Finition	Nb trous	Gencod 3565920	Cdt
850	80006891	9005	4	07468 7	1
850	800069916	9016	4	08494 5	1



### Contre-penture droite recoupable BC - 39 x 3 - trous □7,5

Longueur	Référence	Finition	Nb trous	Gencod 3565920	Cdt
795	8000628	9005	4	08143 2	1
795	80006586	9016	4	08144 9	1

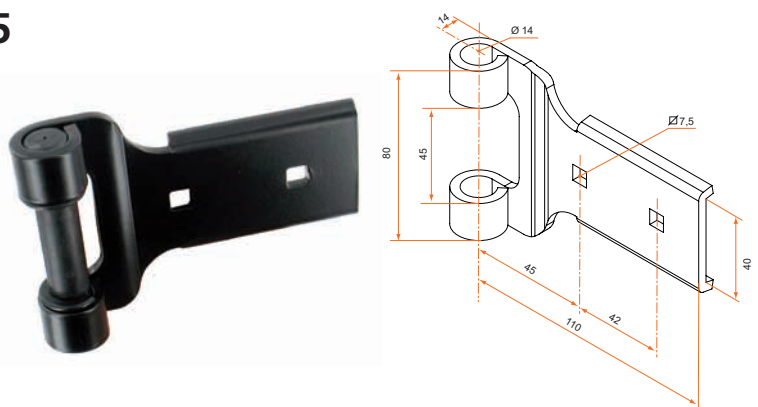


### Charnière de jumelage Ø14 avec axe - pour penture déport 19 - trous □7,5

Référence	Finition	Nb trous	Gencod 3565920	Cdt
3PD92029	9005	2	12487 0	25
3PD91016	9016	2	12485 6	25



Les pentures, contre-pentures, pentures recoupables et charnières de jumelage de la gamme 116 existent également en trous Ø 5, nous consulter.



Pour le code RAL, prendre la réf. de l'article en noir et ajouter la couleur de RAL souhaité + Tx brillance  
ex : 800010 RAL9003 30 % brillance

sur stock

sur Cde

sur devis

**BURGAUD**

Tél. : 0 825 80 85 80 | Fax : 02 51 54 62 01