

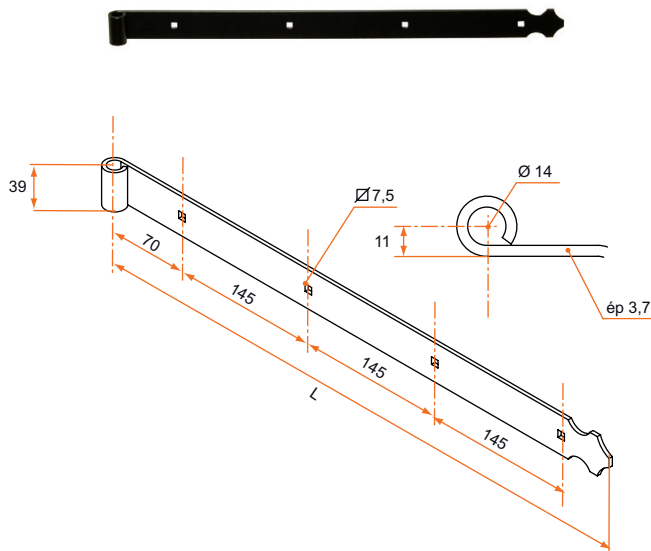
PENTURES DROITES ALUMINIUM

Penture droite aluminium bout feston gamme 145, déport 70, trous $\square 7,5$

Penture droite FT $\text{Ø}14$ - 39 x 4 - trous $\square 7,5$ - Déport 11 x 70

- Entraxe 145 mm
- A utiliser pour volet simple

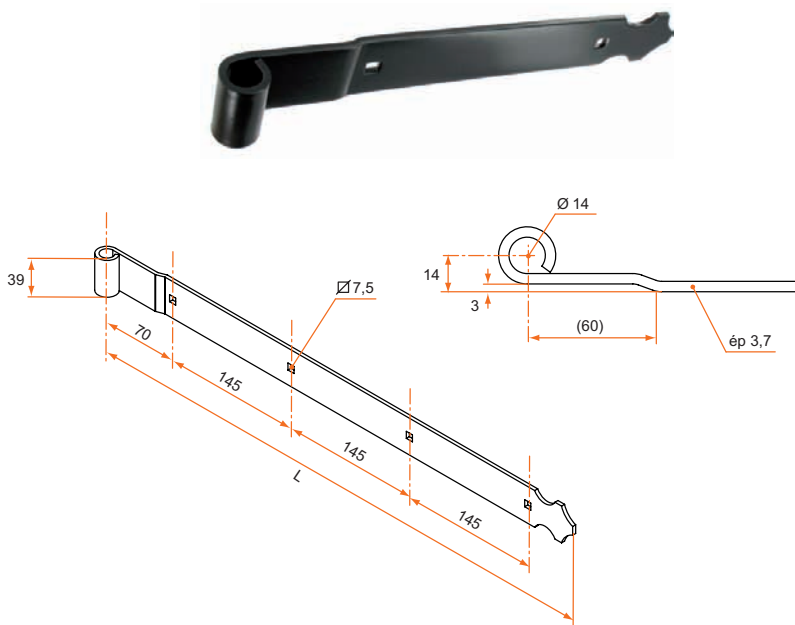
Longueur	Référence	Finition	Nb trous	Gencod 3565920	Cdt
270	800010F	9005	2	10240 3	50
415	800020F	9005	3	10126 0	50
560	800030F	9005	4	10127 7	50
705	800040F	9005	5	10128 4	25
850	800050F	9005	6	10268 7	25
995	800060F	9005	7	10129 1	25
270	8000136F	9016	2	10130 7	50
415	8000236F	9016	3	10131 4	50
560	8000336F	9016	4	10132 1	50
705	8000436F	9016	5	10133 8	25
850	8000536F	9016	6	10134 5	25
995	8000636F	9016	7	10135 2	25



Penture droite FT $\text{Ø}14$ - 39 x 4 - trous $\square 7,5$ - Déport 14 x 70

- Entraxe 145 mm
- A utiliser pour volet simple

Longueur	Référence	Finition	Nb trous	Gencod 3565920	Cdt
270	800010A	9005	2	10247 2	50
415	800020A	9005	3	10113 0	50
560	800030A	9005	4	10114 7	50
705	800040A	9005	5	10115 4	25
850	800050A	9005	6	10116 1	25
995	800060A	9005	7	10117 8	25
270	8000136A	9016	2	10248 9	50
415	8000236A	9016	3	10131 4	50
560	8000336A	9016	4	10136 9	50
705	8000436A	9016	5	10164 2	25
850	8000536A	9016	6	10138 3	25
995	8000636A	9016	7	10165 9	25



Pour le code RAL, prendre la réf. de l'article en noir et ajouter la couleur de RAL souhaité + Tx brillance
ex : 3PD92179 RAL9003 30 % brillance

sur stock

sur Cde

sur devis

BURGAUD

Tél. : 0 825 80 85 80 | Fax : 02 51 54 62 01

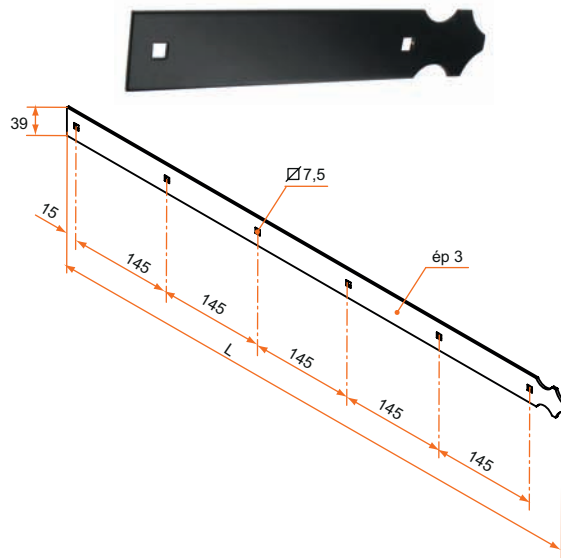
PENTURES DROITES ALUMINIUM

Penture droite aluminium bout feston gamme 145 trous $\square 7,5$

Contre-penture droite FT - 39 x 3 - trous $\square 7,5$

- Entraxe 145 mm
- 1er trou à 15 mm.

Longueur	Référence	Finition	Nb trous	Gencod 3565920	Cdt
215	8000121G	9005	2	10222 9	100
360	8000221G	9005	3	10118 5	100
505	8000321G	9005	4	10119 2	50
650	8000421G	9005	5	10223 6	50
795	8000521G	9005	6	10120 8	50
940	8000621G	9005	7	10172 7	25
215	80001516G	9016	2	10121 5	100
360	80002516G	9016	3	10122 2	100
505	80003516G	9016	4	10123 9	50
650	80004516G	9016	5	10124 6	50
795	80005516G	9016	6	10125 3	50
940	80006516G	9016	7	10173 4	25



Pour le code RAL, prendre la réf. de l'article en noir et ajouter la couleur de RAL souhaité + Tx brillance
ex : 800010 RAL9003 30 % brillance

sur stock

sur Cde

sur devis

BURGAUD

Tél. : 0 825 80 85 80 | Fax : 02 51 54 62 01