

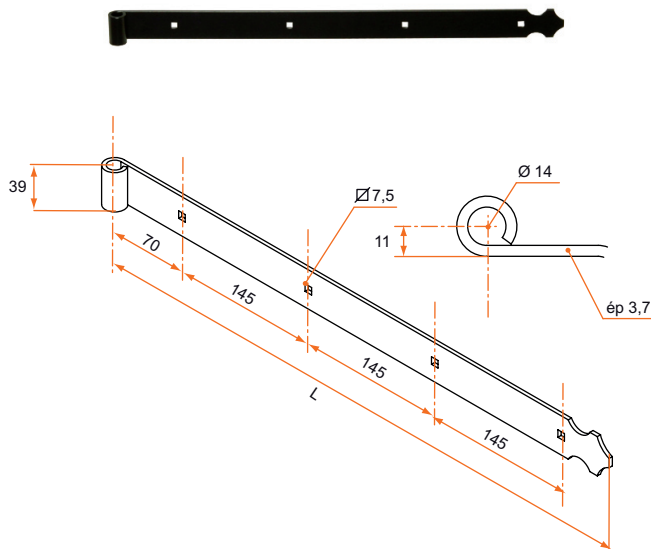
# PENTURES DROITES ALUMINIUM

Penture droite aluminium bout feston gamme 145, déport 70, trous  $\square 7,5$

## Penture droite FT $\varnothing 14$ - 39 x 4 - trous $\square 7,5$ - Déport 11 x 70

- Entraxe 145 mm
- A utiliser pour volet simple

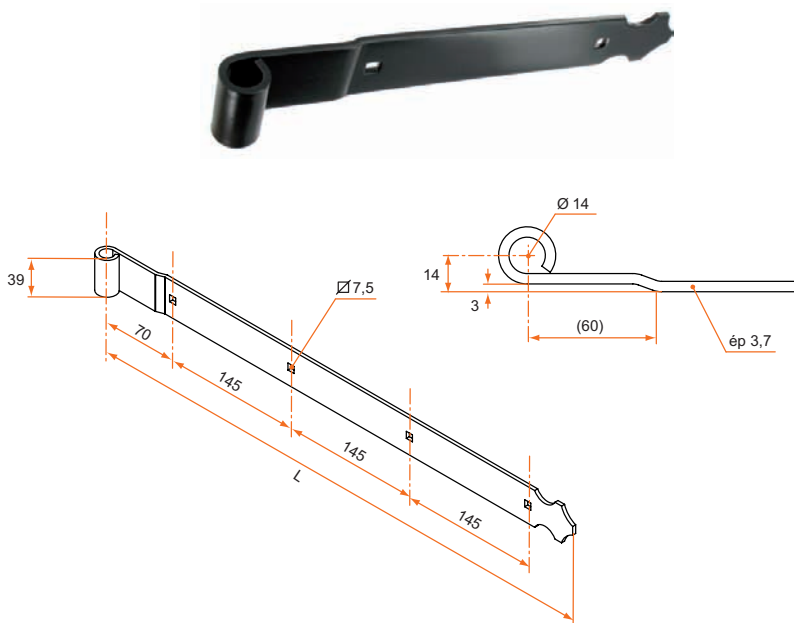
Longueur	Référence	Finition	Nb trous	Gencod 3565920	Cdt
270	800010F	9005	2	10240 3	50
415	800020F	9005	3	10126 0	50
560	800030F	9005	4	10127 7	50
705	800040F	9005	5	10128 4	25
850	800050F	9005	6	10268 7	25
995	800060F	9005	7	10129 1	25
270	8000136F	9016	2	10130 7	50
415	8000236F	9016	3	10131 4	50
560	8000336F	9016	4	10132 1	50
705	8000436F	9016	5	10133 8	25
850	8000536F	9016	6	10134 5	25
995	8000636F	9016	7	10135 2	25



## Penture droite FT $\varnothing 14$ - 39 x 4 - trous $\square 7,5$ - Déport 14 x 70

- Entraxe 145 mm
- A utiliser pour volet simple

Longueur	Référence	Finition	Nb trous	Gencod 3565920	Cdt
270	800010A	9005	2	10247 2	50
415	800020A	9005	3	10113 0	50
560	800030A	9005	4	10114 7	50
705	800040A	9005	5	10115 4	25
850	800050A	9005	6	10116 1	25
995	800060A	9005	7	10117 8	25
270	8000136A	9016	2	10248 9	50
415	8000236A	9016	3	10131 4	50
560	8000336A	9016	4	10136 9	50
705	8000436A	9016	5	10164 2	25
850	8000536A	9016	6	10138 3	25
995	8000636A	9016	7	10165 9	25



Pour le code RAL, prendre la réf. de l'article en noir et ajouter la couleur de RAL souhaité + Tx brillance  
ex : 3PD92179 RAL9003 30 % brillance

sur stock sur Cde sur devis

**BURGAUD**  
Tél. : 0 825 80 85 80 | Fax : 02 51 54 62 01

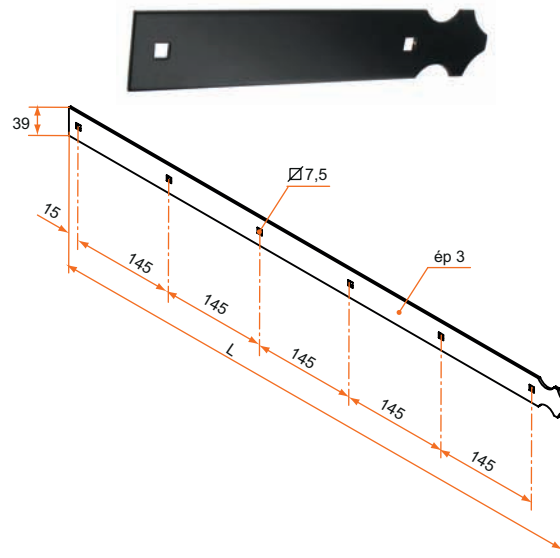
# PENTURES DROITES ALUMINIUM

Penture droite aluminium bout feston gamme 145 trous  $\square 7,5$

## Contre-penture droite FT - 39 x 3 - trous $\square 7,5$

- Entraxe 145 mm
- 1er trou à 15 mm.

Longueur	Référence	Finition	Nb trous	Gencod 3565920	Cdt
215	8000121G	9005	2	10222 9	100
360	8000221G	9005	3	10118 5	100
505	8000321G	9005	4	10119 2	50
650	8000421G	9005	5	10223 6	50
795	8000521G	9005	6	10120 8	50
940	8000621G	9005	7	10172 7	25
215	80001516G	9016	2	10121 5	100
360	80002516G	9016	3	10122 2	100
505	80003516G	9016	4	10123 9	50
650	80004516G	9016	5	10124 6	50
795	80005516G	9016	6	10125 3	50
940	80006516G	9016	7	10173 4	25



Pour le code RAL, prendre la réf. de l'article en noir et ajouter la couleur de RAL souhaité + Tx brillance  
ex : 800010 RAL9003 30 % brillance

sur stock

sur Cde

sur devis

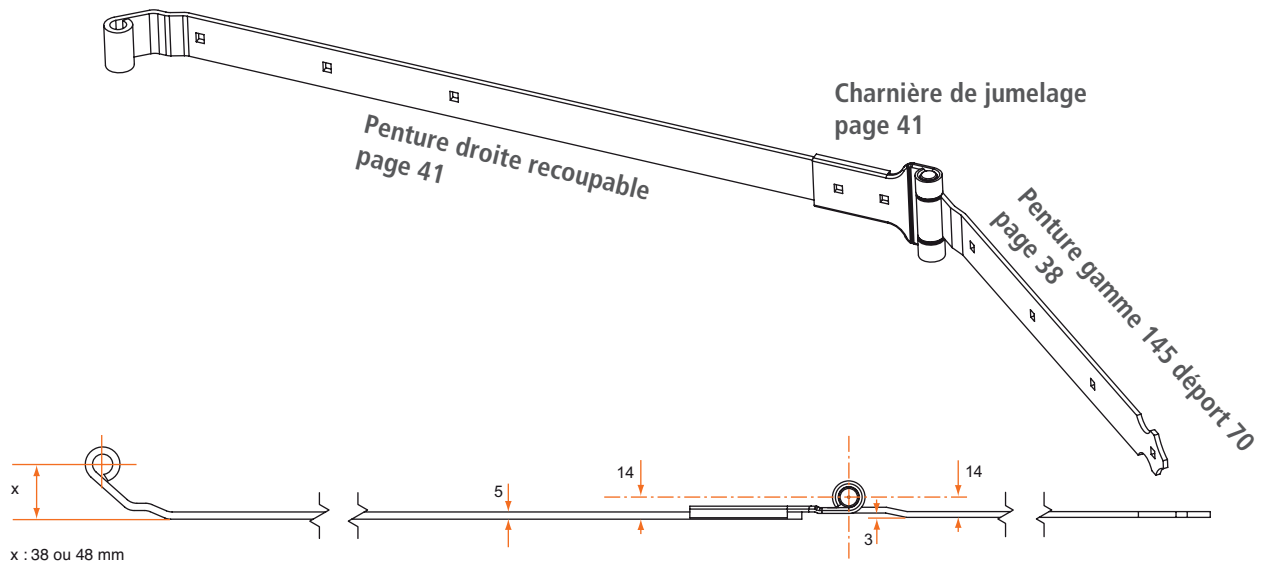
**BURGAUD**

Tél. : 0 825 80 85 80 | Fax : 02 51 54 62 01

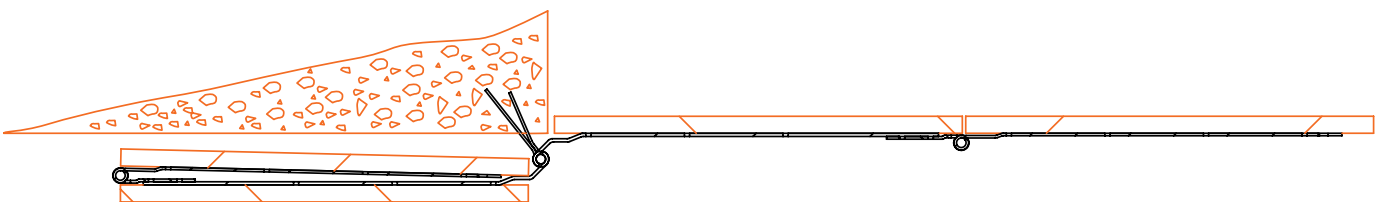
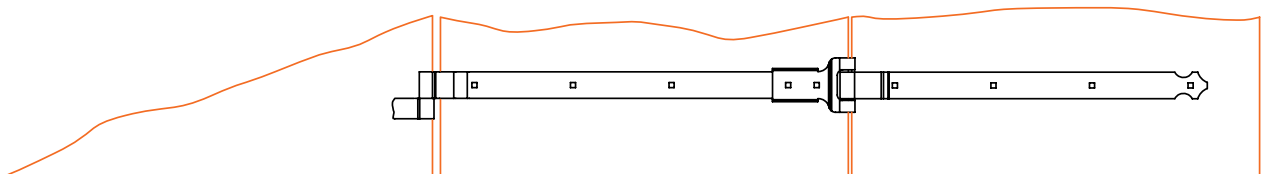
# PENTURES CHARNIÈRES ALUMINIUM

Pentures charnières pour volet double 145, déport 70, trous  $\square 7,5$

## Principe de montage



Pour composer un ensemble penture charnière gamme 145 déport 70 prendre :  
1 penture gamme 145 déport 70 page 38 (déport 14x70, tableau en bas de la page)  
1 penture droite recoupable gamme 145 (déport 70) page 41  
1 charnière de jumelage page 41  
si besoin une contre-penture page 39 (penture), page 41 (penture recoupable)



sur stock

sur Cde

sur devis

**BURGAUD**

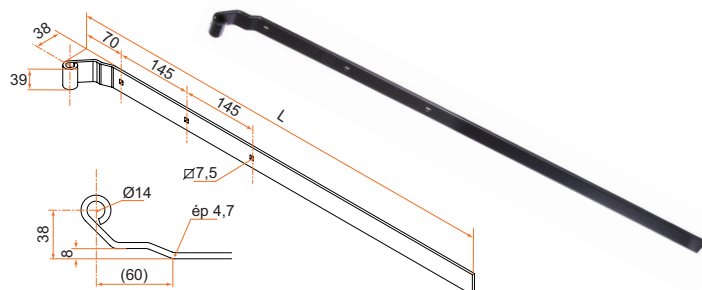
Tél. : 0 825 80 85 80 | Fax : 02 51 54 62 01

# PENTURES CHARNIÈRES ALUMINIUM

Pentures charnières pour volet double 145, déport 70, trous  $\square 7,5$

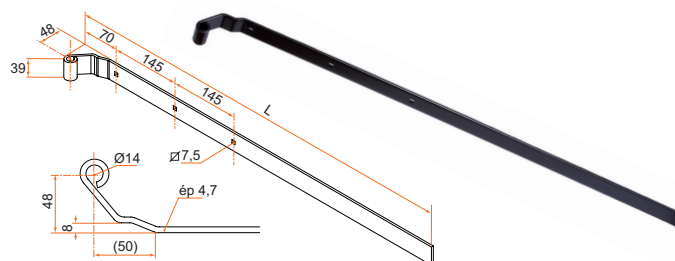
## Penture droite recoupable BC $\varnothing 14$ - 39 x 5 - trous $\square 7,5$ - Déport 38 x 70

Longueur	Référence	Finition	Nb trous	Gencod 3565920	Cdt
850	8000689R	9005	3	11917 3	1
850	80006996R	9016	3	11918 0	1



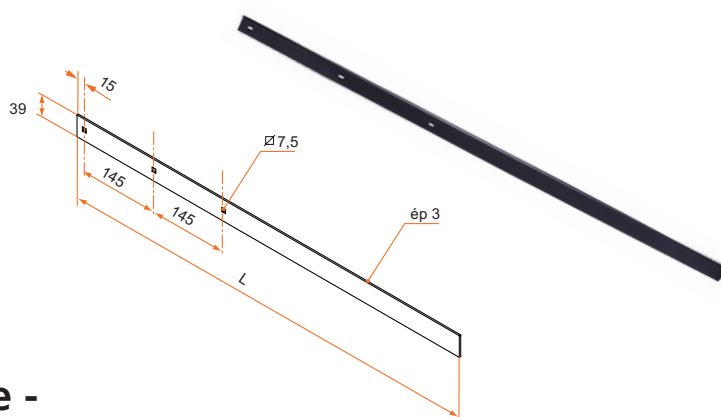
## Penture droite recoupable BC $\varnothing 14$ - 39 x 5 - trous $\square 7,5$ - Déport 48 x 70

Longueur	Référence	Finition	Nb trous	Gencod 3565920	Cdt
850	3PD92028	9005	3	11933 3	1
850	3PD91015	9016	3	11932 6	1



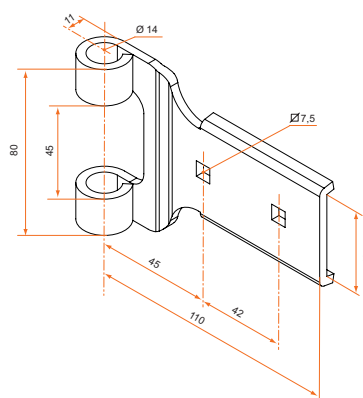
## Contre-penture droite recoupable BC - 39 x 3 - trous $\square 7,5$ - Déport 38

Longueur	Référence	Finition	Nb trous	Gencod 3565920	Cdt
795	8000628R	9005	3	12115 2	1
795	80006586R	9016	3	12116 9	1



## Charnière de jumelage $\varnothing 14$ avec axe - pour penture déport 14 - trous $\square 7,5$

Référence	Finition	Nb trous	Gencod 3565920	Cdt
800862C	9005	2	10239 7	25
8008606C	9016	2	10236 6	25



Pour le code RAL, prendre la réf. de l'article en noir et ajouter la couleur de RAL souhaité + Tx brillance  
ex : 800010 RAL9003 30 % brillance

sur stock

sur Cde

sur devis

**BURGAUD**

Tél. : 0 825 80 85 80 | Fax : 02 51 54 62 01

# PENTURES DROITES ALUMINIUM

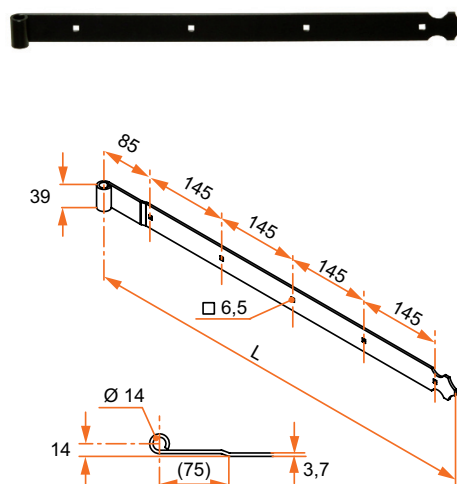
Penture droite aluminium bout feston gamme 145, déport 85, trous □6,5

## Penture droite FT Ø14 - 39 x 4 - trous □6,5 - Déport 14 x 85

- Entraxe 145 mm
- A utiliser pour volet simple

Longueur	Référence	Finition	Nb trous	Gencod 3565920	Cdt
270	3PD01044	brut	2	17242 0	50
415	3PD01045	brut	3	17243 7	50
560	3PD01046	brut	4	16117 2	25
705	3PD01047	brut	5	16118 9	25
850	3PD01048	brut	6	17246 8	25
995	3PD01049	brut	7	16120 2	25
1140	3PD01050	brut	8	16121 9	25
270	3PD95009	9005 - 80%	2	16130 1	25
415	3PD95010	9005 - 80%	3	16132 5	25
560	3PD95011	9005 - 80%	4	16134 9	25
705	3PD95012	9005 - 80%	5	16208 7	25
850	3PD95013	9005 - 80%	6	16213 1	25
995	3PD95014	9005 - 80%	7	16214 8	25
1140	3PD95015	9005 - 80%	8	16138 7	25
270	3PD92197	9005 - 30%	2	16127 1	50
415	3PD92198	9005 - 30%	3	16129 5	50
560	3PD92199	9005 - 30%	4	16131 8	25
705	3PD92200	9005 - 30%	5	16133 2	25
850	3PD92201	9005 - 30%	6	16207 0	25
995	3PD92202	9005 - 30%	7	16212 4	25
1140	3PD92203	9005 - 30%	8	16214 8	25
270	3PD91208	9016	2	16128 8	50
415	3PD91209	9016	3	16130 1	50
560	3PD91210	9016	4	16132 5	25
705	3PD91211	9016	5	16134 9	25
850	3PD91212	9016	6	16208 7	25
995	3PD91213	9016	7	16213 1	25
1140	3PD91214	9016	8	16214 8	25

RAL 



9005 - 80% = Noir brillant.  
9005 - 30% = Noir satiné.

sur stock

sur Cde

sur devis

 **BURGAUD**

Tél. : 0 825 80 85 80 | Fax : 02 51 54 62 01

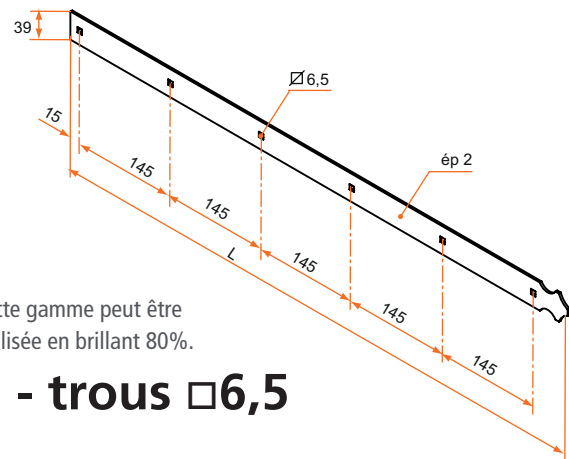
# PENTURES DROITES ALUMINIUM

Contre-penture droite aluminium bout feston gamme 145, trous □6,5

## Contre-penture droite FT - 39 x 2 - trous □6,5

- Entraxe 145 mm
- 1er trou à 15 mm.

Longueur	Référence	Finition	Nb trous	Gencod 3565920	Cdt
210	3PD92233	9005	2	17884 2	100
355	3PD92234	9005	3	17886 6	100
500	3PD92235	9005	4	17888 0	100
645	3PD92236	9005	5	17890 3	50
790	3PD92237	9005	6	17892 7	50
935	3PD92238	9005	7	17894 1	50
1080	3PD92239	9005	8	17896 5	50
210	3PD91255	9016	2	17845 3	100
355	3PD91256	9016	3	17846 0	100
500	3PD91257	9016	4	17847 7	100
645	3PD91258	9016	5	17848 4	50
790	3PD91259	9016	6	17849 1	50
935	3PD91260	9016	7	17850 7	50
1080	3PD91261	9016	8	17851 4	50

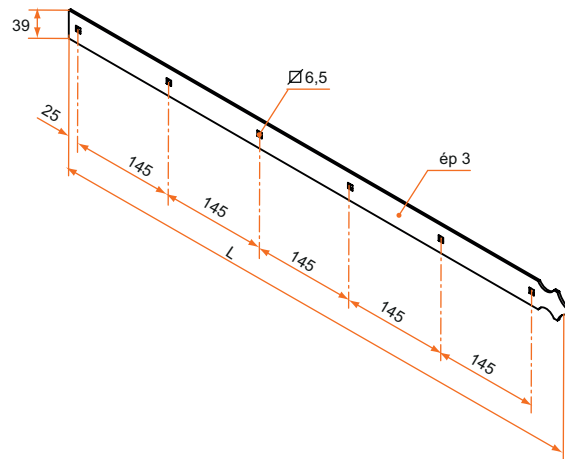


Cette gamme peut être réalisée en brillant 80%.

## Contre-penture droite FT - 39 x 3 - trous □6,5

- Entraxe 145 mm
- 1er trou à 25 mm.

Longueur	Référence	Finition	Nb trous	Gencod 3565920	Cdt
210	3PD01051	brut	2	17794 4	100
355	3PD01052	brut	3	17795 1	100
500	3PD01053	brut	4	17796 8	50
645	3PD01054	brut	5	17797 5	50
790	3PD01055	brut	6	17798 2	25
935	3PD01056	brut	7	17799 9	25
1080	3PD01057	brut	8	17800 2	25
210	3PD95016	9005 - 80%	2	16194 3	100
355	3PD95017	9005 - 80%	3	16195 0	100
500	3PD95018	9005 - 80%	4	16196 7	50
645	3PD95019	9005 - 80%	5	16197 4	50
790	3PD95020	9005 - 80%	6	16198 1	25
935	3PD95021	9005 - 80%	7	16200 1	25
1080	3PD95022	9005 - 80%	8	16137 0	25
210	3PD92204	9005 - 30%	2	16139 4	100
355	3PD92205	9005 - 30%	3	16141 7	100
500	3PD92206	9005 - 30%	4	16143 1	50
645	3PD92207	9005 - 30%	5	16145 5	50
790	3PD92208	9005 - 30%	6	16199 8	25
935	3PD92209	9005 - 30%	7	16201 8	25
1080	3PD92210	9005 - 30%	8	16138 7	25
210	3PD91215	9016	2	16140 0	100
355	3PD91216	9016	3	16142 4	100
500	3PD91217	9016	4	16144 8	50
645	3PD91218	9016	5	16146 2	50
790	3PD91219	9016	6	16215 5	25
935	3PD91220	9016	7	16216 2	25
1080	3PD91221	9016	8	16216 2	25



9005 - 80% = Noir brillant.  
9005 - 30% = Noir satiné.

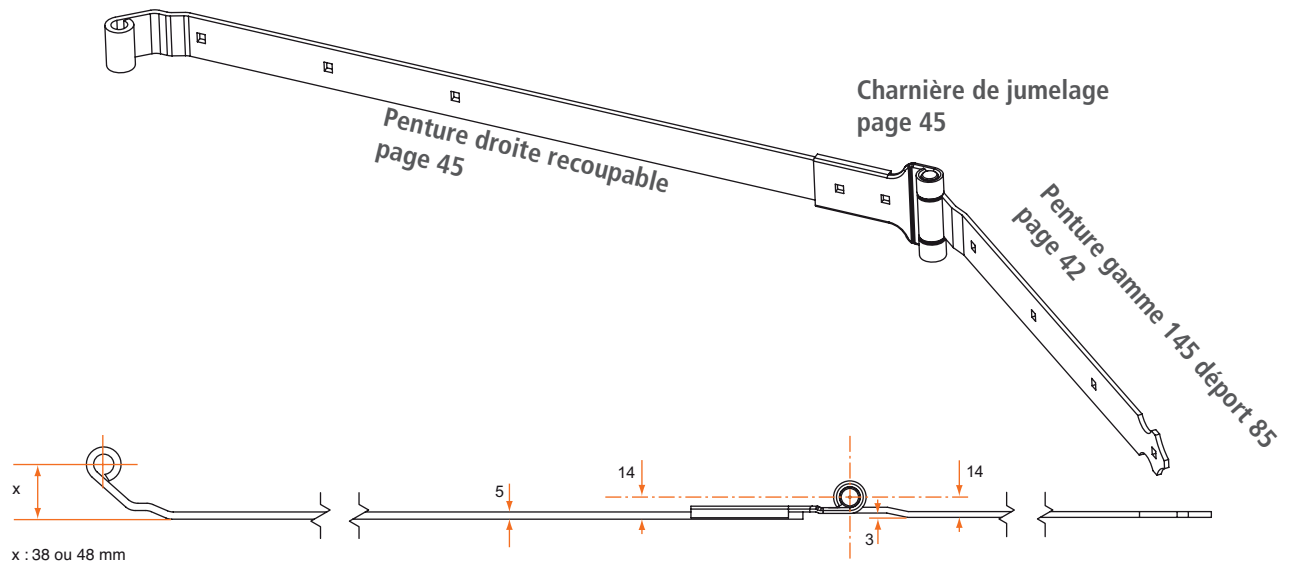


sur stock sur Cde sur devis

# PENTURES CHARNIÈRES ALUMINIUM

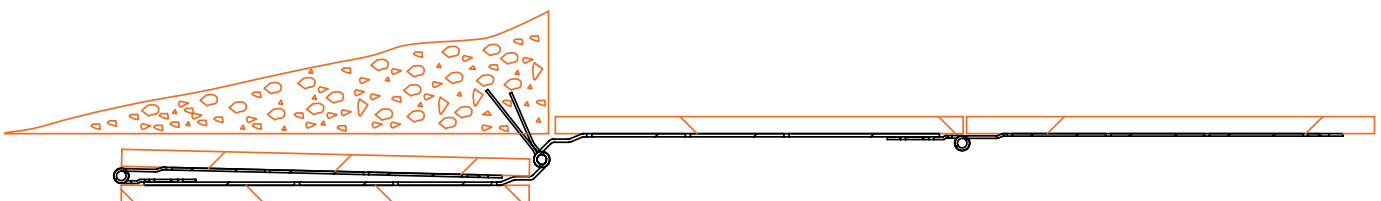
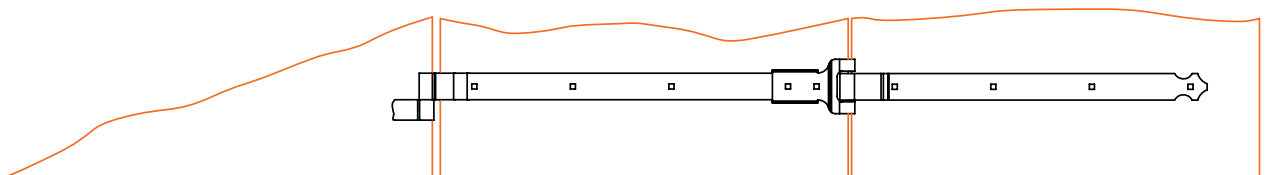
Pentures charnières pour volet double gamme 145, déport 85

## Principe de montage



Pour composer un ensemble penture charnière gamme 145 déport 85 prendre :

- 1 penture gamme 145 page 42 (déport 14x85)
- 1 penture droite recoupable gamme 145 (déport 85) page 45
- 1 charnière de jumelage page 45
- si besoin une contre-penture page 43 (penture), page 45 (penture recoupable)



sur stock

sur Cde

sur devis

**BURGAUD**

Tél. : 0 825 80 85 80 | Fax : 02 51 54 62 01

# PENTURES CHARNIÈRES ALUMINIUM

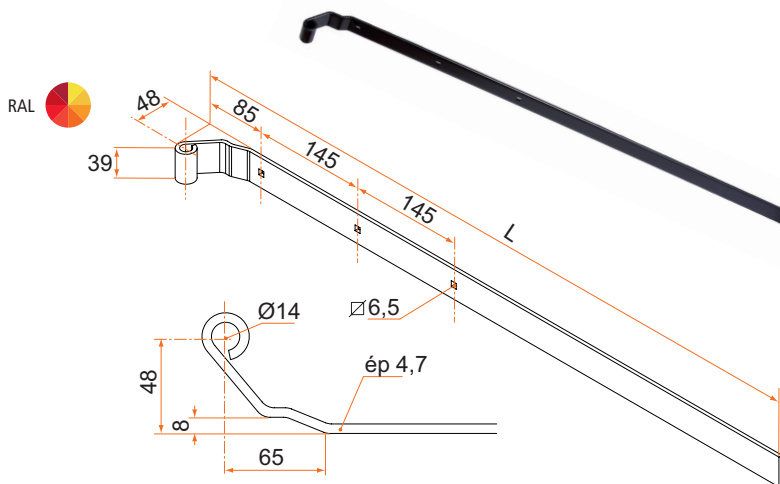
Penture charnière pour volet double gamme 145, déport 85, trous  $\square 6,5$

## Penture droite recoupable BC $\varnothing 14$ - 39 x 5 - trous $\square 6,5$ - Déport 48 x 85

Longueur	Référence	Finition	Nb trous	Gencod 3565920	Cdt
850	3PD01067	brut	3	17802 6	1
850	3PD95023	9005 - 80%	3	16188 2	1
850	3PD92188	9005 - 30%	3	15373 3	1
850	3PD91199	9016	3	15374 0	1

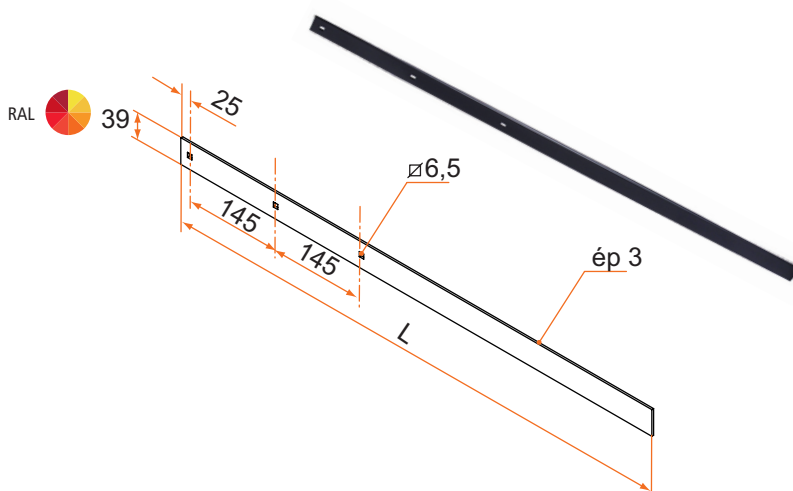


9005 - 80% = Noir brillant.  
9005 - 30% = Noir satiné.



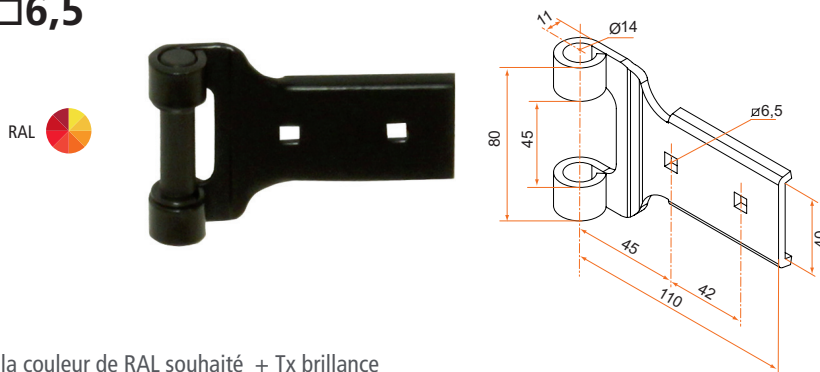
## Contre-penture droite recoupable BC - 39 x 3 - trous $\square 6,5$

Longueur	Référence	Finition	Nb trous	Gencod 3565920	Cdt
790	3PD95024	9005 - 80%	3	16189 9	1
790	3PD92211	9005 - 30%	3	16136 3	1
790	3PD91222	9016	3	16135 6	1



## Charnière de jumelage $\varnothing 14$ avec axe - pour penture déport 14 - trous $\square 6,5$

Référence	Finition	Nb trous	Gencod 3565920	Cdt
3PD95025	9005 - 80%	2	16190 5	25
800863C	9005 - 30%	2	10273 1	25
800867C	9016	2	10275 5	25



Pour le code RAL, prendre la réf. de l'article en noir et ajouter la couleur de RAL souhaité + Tx brillance  
ex : 800010 RAL9003 30 % brillance

sur stock sur Cde sur devis

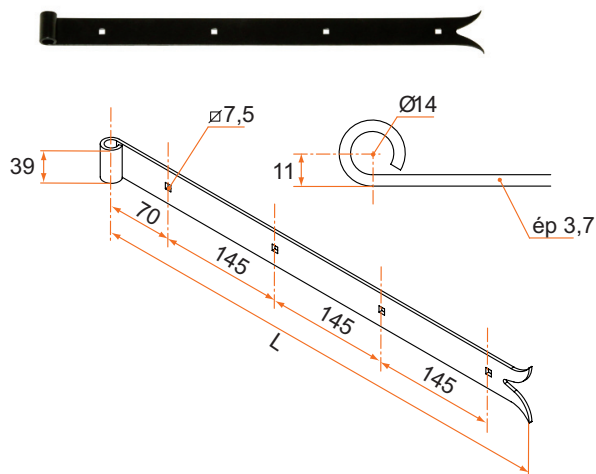
# PENTURES DROITES ALUMINIUM

Penture droite aluminium queue de carpe gamme 145, départ 70, trous  $\square 7,5$

## Penture droite QC $\text{Ø}14$ - 39 x 4 - trous $\square 7,5$ - Déport 11 x 70

- Entraxe 145 mm
- A utiliser pour volet simple

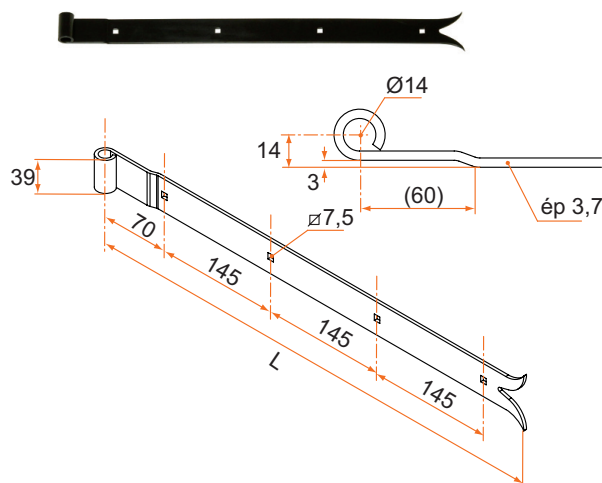
Longueur	Référence	Finition	Nb trous	Gencod 3565920	Cdt
270	800010K	9005	2	10229 8	50
415	800020K	9005	3	10140 6	50
560	800030K	9005	4	10238 0	25
705	800040K	9005	5	10141 3	25
850	800050K	9005	6	10271 7	25
995	800060K	9005	7	10168 0	25
270	8000136K	9016	2	10142 0	50
415	8000236K	9016	3	10143 7	50
560	8000336K	9016	4	10144 4	25
705	8000436K	9016	5	10145 1	25
850	8000536K	9016	6	10146 8	25
995	8000636K	9016	7	10169 7	25



## Penture droite QC $\text{Ø}14$ - 39x 4 - trous $\square 7,5$ - Déport 14 x 70

- Entraxe 145 mm
- A utiliser pour volet simple

Longueur	Référence	Finition	Nb trous	Gencod 3565920	Cdt
270	800010J	9005	2	10234 2	50
415	800020J	9005	3	10147 5	50
560	800030J	9005	4	10269 4	25
705	800040J	9005	5	10148 2	25
850	800050J	9005	6	10230 4	25
995	800060J	9005	7	10170 3	25
270	8000136J	9016	2	10149 9	50
415	8000236J	9016	3	10150 5	50
560	8000336J	9016	4	10151 2	25
705	8000436J	9016	5	10152 9	25
850	8000536J	9016	6	10153 6	25
995	8000636J	9016	7	10171 0	25



sur stock

sur Cde

sur devis

**BURGAUD**

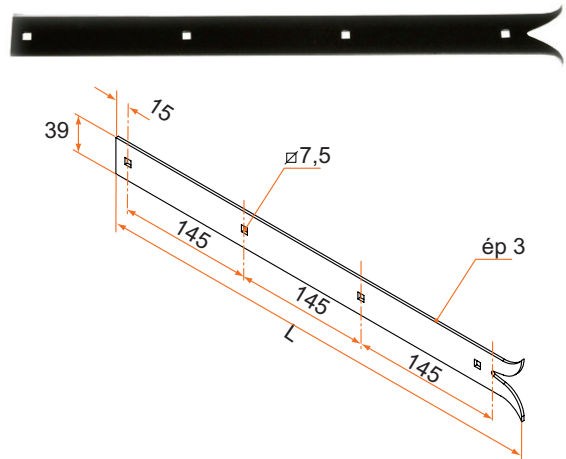
Tél. : 0 825 80 85 80 | Fax : 02 51 54 62 01

# PENTURES DROITES ALUMINIUM

Contre-penture droite aluminium queue de carpe gamme 145, trous  $\square 7,5$

## Contre-penture droite QC 39 x 3 - trous $\square 7,5$

Longueur	Référence	Finition	Nb trous	Gencod 3565920	Cdt
215	8000121N	9005	2	10224 3	100
360	8000221N	9005	3	10156 7	100
505	8000321N	9005	4	10160 4	50
650	8000421N	9005	5	10225 0	50
795	8000521N	9005	6	10163 5	50
940	8000621N	9005	7	10167 3	25
215	80001516N	9016	2	10157 4	100
360	80002516N	9016	3	10158 1	100
505	80003516N	9016	4	10159 8	50
650	80004516N	9016	5	10161 1	50
795	80005516N	9016	6	10162 8	50
940	80006516N	9016	7	10166 6	25



sur stock

sur Cde

sur devis

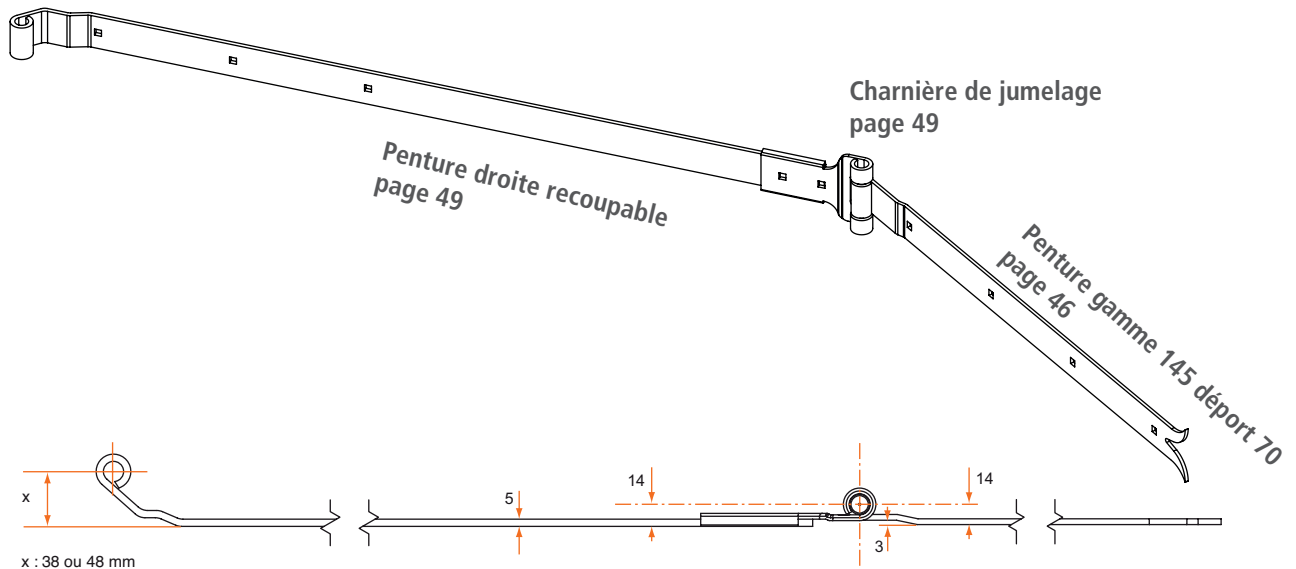
 **BURGAUD**

Tél. : 0 825 80 85 80 | Fax : 02 51 54 62 01

# PENTURES CHARNIÈRES ALUMINIUM

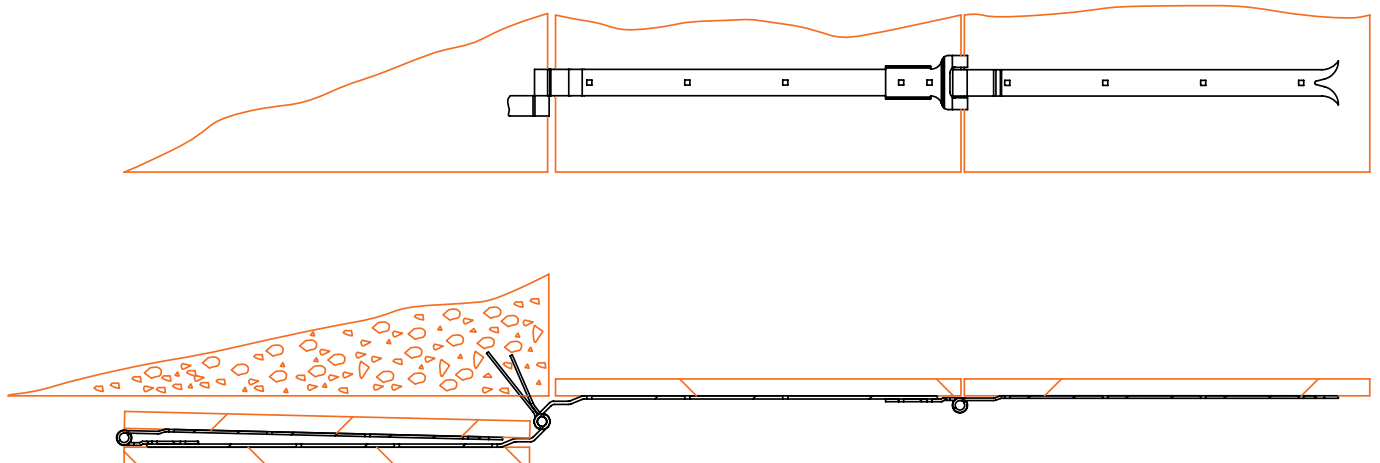
Pentures charnières Queue de Carpe pour volet double gamme 145, trous  $\square 7,5$

## Principe de montage



*Pour composer un ensemble penture charnière gamme 145 QC déport 70 prendre :*

- 1 penture QC gamme 145, page 46 (déport 14x70, tableau en bas de la page)*
- 1 penture droite recoupable gamme 145 (déport 70), page 49*
- 1 charnière de jumelage, page 49*
- si besoin une contre-penture page 47 (penture), page 49 (penture recoupable)*



sur stock

sur Cde

sur devis

**BURGAUD**

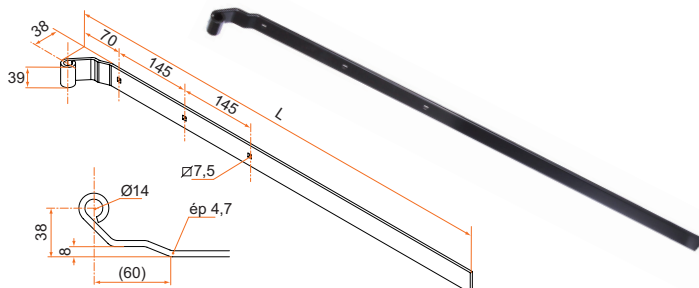
Tél. : 0 825 80 85 80 | Fax : 02 51 54 62 01

# PENTURES CHARNIÈRES ALUMINIUM

Penture charnière pour volet double gamme 145, trous □7,5

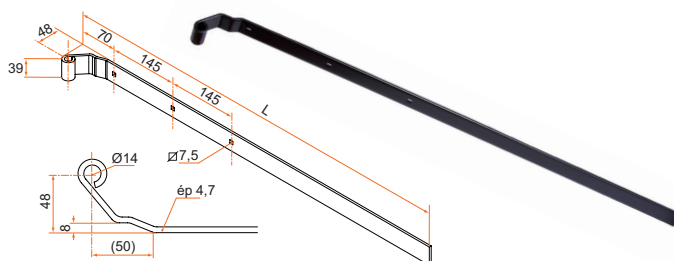
## Penture droite recoupable BC Ø14 - 39 x 5 - trous □7,5 - Déport 38 x 70

Longueur	Référence	Finition	Nb trous	Gencod 3565920	Cdt
850	8000689R	9005	3	11917 3	1
850	80006996R	9016	3	11918 0	1



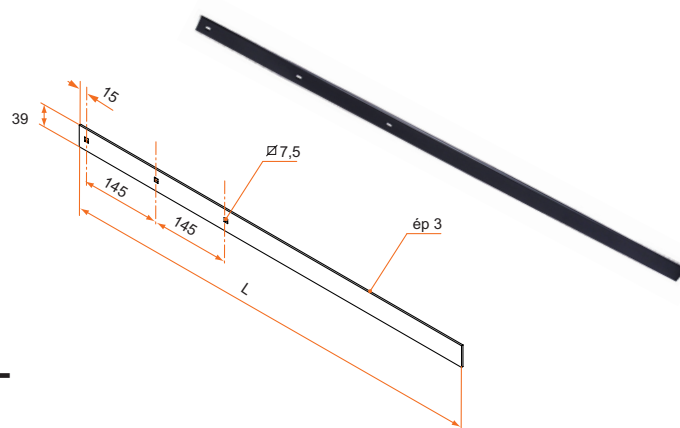
## Penture droite recoupable BC Ø14 - 39 x 5 - trous □7,5 - Déport 48 x 70

Longueur	Référence	Finition	Nb trous	Gencod 3565920	Cdt
850	3PD92028	9005	3	11933 3	1
850	3PD91015	9016	3	11932 6	1



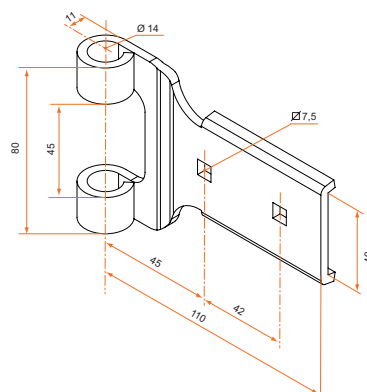
## Contre-penture droite recoupable BC - 39 x 3 - trous □7,5 -

Longueur	Référence	Finition	Nb trous	Gencod 3565920	Cdt
795	8000628R	9005	3	12115 2	1
795	80006586R	9016	3	12116 9	1



## Charnière de jumelage Ø14 avec axe - pour penture déport 14 - trous □7,5

Référence	Finition	Nb trous	Gencod 3565920	Cdt
800862C	9005	2	10239 7	25
8008606C	9016	2	10236 6	25



Pour le code RAL, prendre la réf. de l'article en noir et ajouter la couleur de RAL souhaité + Tx brillance  
ex : 800010 RAL9003 30 % brillance

sur stock

sur Cde

sur devis

**BURGAUD**

Tél. : 0 825 80 85 80 | Fax : 02 51 54 62 01