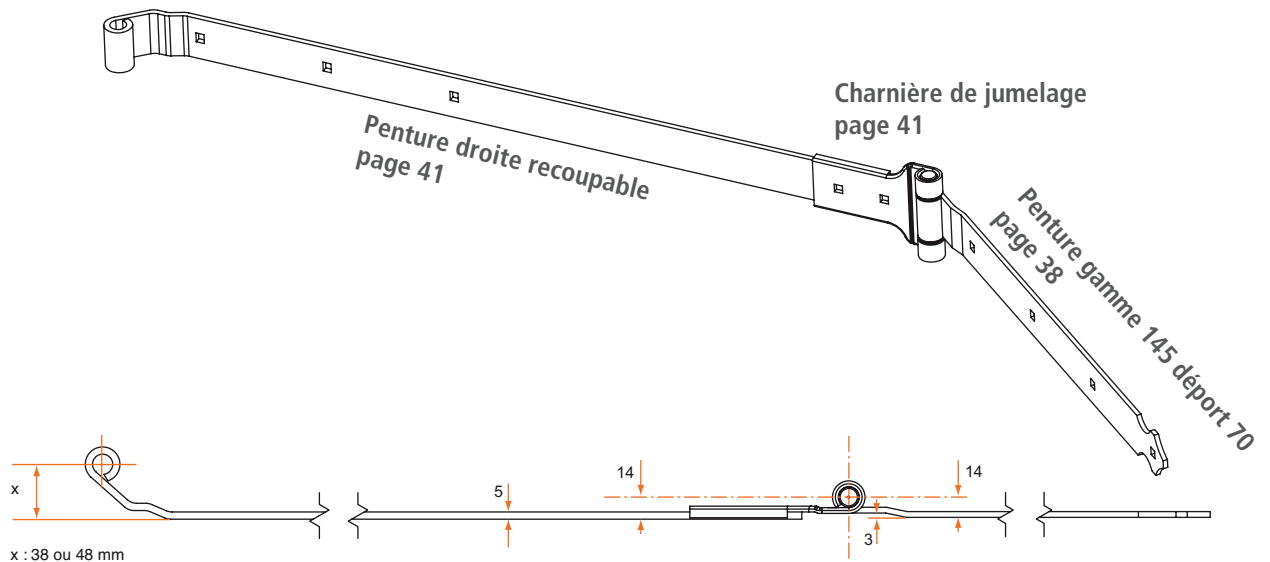


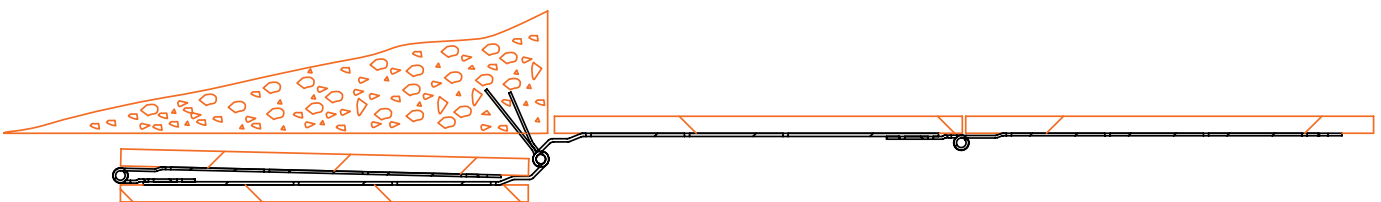
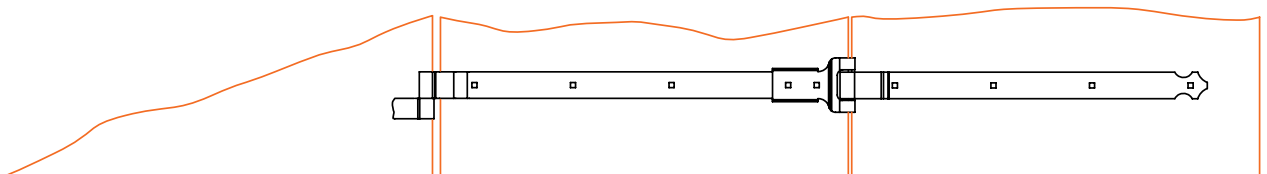
# PENTURES CHARNIÈRES ALUMINIUM

Pentures charnières pour volet double 145, déport 70, trous  $\square 7,5$

## Principe de montage



Pour composer un ensemble penture charnière gamme 145 déport 70 prendre :  
1 penture gamme 145 déport 70 page 38 (déport 14x70, tableau en bas de la page)  
1 penture droite recoupable gamme 145 (déport 70) page 41  
1 charnière de jumelage page 41  
si besoin une contre-penture page 39 (penture), page 41 (penture recoupable)



sur stock

sur Cde

sur devis

**BURGAUD**

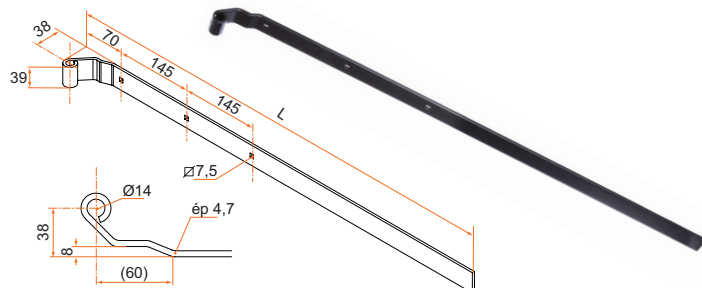
Tél. : 0 825 80 85 80 | Fax : 02 51 54 62 01

# PENTURES CHARNIÈRES ALUMINIUM

Pentures charnières pour volet double 145, déport 70, trous □7,5

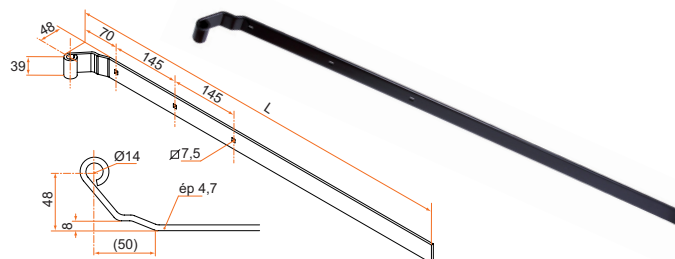
## Penture droite recoupable BC Ø14 - 39 x 5 - trous □7,5 - Déport 38 x 70

Longueur	Référence	Finition	Nb trous	Gencod 3565920	Cdt
850	8000689R	9005	3	11917 3	1
850	80006996R	9016	3	11918 0	1



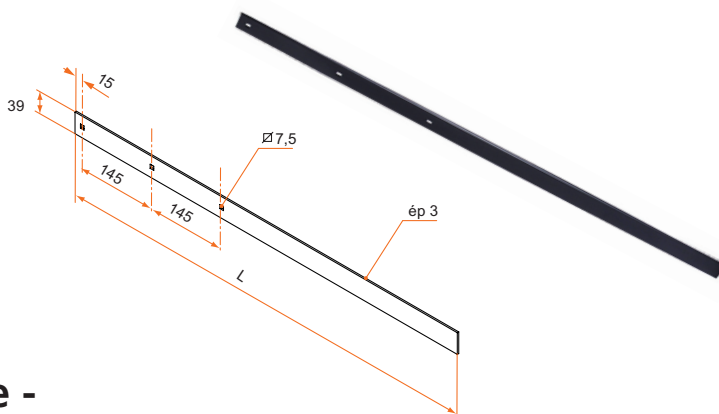
## Penture droite recoupable BC Ø14 - 39 x 5 - trous □7,5 - Déport 48 x 70

Longueur	Référence	Finition	Nb trous	Gencod 3565920	Cdt
850	3PD92028	9005	3	11933 3	1
850	3PD91015	9016	3	11932 6	1



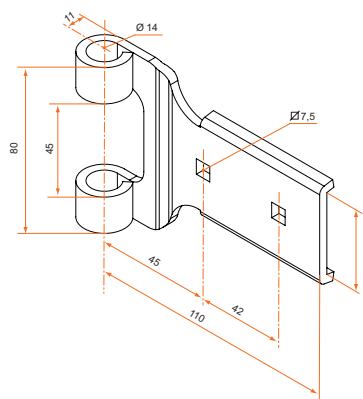
## Contre-penture droite recoupable BC - 39 x 3 - trous □7,5 - Déport 38

Longueur	Référence	Finition	Nb trous	Gencod 3565920	Cdt
795	8000628R	9005	3	12115 2	1
795	80006586R	9016	3	12116 9	1



## Charnière de jumelage Ø14 avec axe - pour penture déport 14 - trous □7,5

Référence	Finition	Nb trous	Gencod 3565920	Cdt
800862C	9005	2	10239 7	25
8008606C	9016	2	10236 6	25



Pour le code RAL, prendre la réf. de l'article en noir et ajouter la couleur de RAL souhaité + Tx brillance  
ex : 800010 RAL9003 30 % brillance

sur stock

sur Cde

sur devis

**BURGAUD**

Tél. : 0 825 80 85 80 | Fax : 02 51 54 62 01