

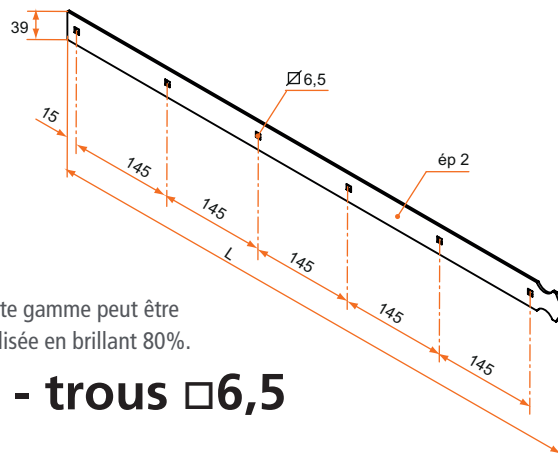
PENTURES DROITES ALUMINIUM

Contre-penture droite aluminium bout feston gamme 145, trous □6,5

Contre-penture droite FT - 39 x 2 - trous □6,5

- Entraxe 145 mm
- 1er trou à 15 mm.

Longueur	Référence	Finition	Nb trous	Gencod 3565920	Cdt
210	3PD92233	9005	2	17884 2	100
355	3PD92234	9005	3	17886 6	100
500	3PD92235	9005	4	17888 0	100
645	3PD92236	9005	5	17890 3	50
790	3PD92237	9005	6	17892 7	50
935	3PD92238	9005	7	17894 1	50
1080	3PD92239	9005	8	17896 5	50
210	3PD91255	9016	2	17845 3	100
355	3PD91256	9016	3	17846 0	100
500	3PD91257	9016	4	17847 7	100
645	3PD91258	9016	5	17848 4	50
790	3PD91259	9016	6	17849 1	50
935	3PD91260	9016	7	17850 7	50
1080	3PD91261	9016	8	17851 4	50

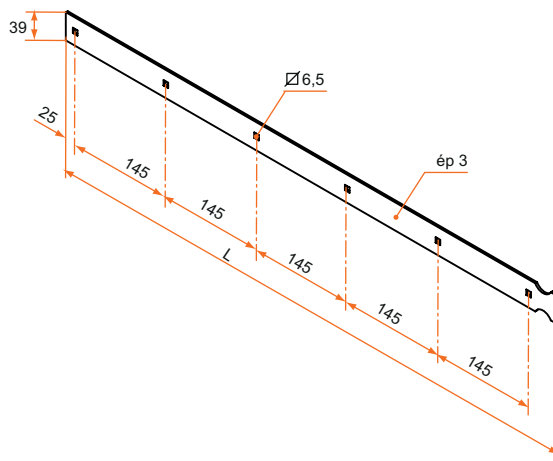


Cette gamme peut être réalisée en brillant 80%.

Contre-penture droite FT - 39 x 3 - trous □6,5

- Entraxe 145 mm
- 1er trou à 25 mm.

Longueur	Référence	Finition	Nb trous	Gencod 3565920	Cdt
210	3PD01051	brut	2	17794 4	100
355	3PD01052	brut	3	17795 1	100
500	3PD01053	brut	4	17796 8	50
645	3PD01054	brut	5	17797 5	50
790	3PD01055	brut	6	17798 2	25
935	3PD01056	brut	7	17799 9	25
1080	3PD01057	brut	8	17800 2	25
210	3PD95016	9005 - 80%	2	16194 3	100
355	3PD95017	9005 - 80%	3	16195 0	100
500	3PD95018	9005 - 80%	4	16196 7	50
645	3PD95019	9005 - 80%	5	16197 4	50
790	3PD95020	9005 - 80%	6	16198 1	25
935	3PD95021	9005 - 80%	7	16200 1	25
1080	3PD95022	9005 - 80%	8	16137 0	25
210	3PD92204	9005 - 30%	2	16139 4	100
355	3PD92205	9005 - 30%	3	16141 7	100
500	3PD92206	9005 - 30%	4	16143 1	50
645	3PD92207	9005 - 30%	5	16145 5	50
790	3PD92208	9005 - 30%	6	16199 8	25
935	3PD92209	9005 - 30%	7	16201 8	25
1080	3PD92210	9005 - 30%	8	16138 7	25
210	3PD91215	9016	2	16140 0	100
355	3PD91216	9016	3	16142 4	100
500	3PD91217	9016	4	16144 8	50
645	3PD91218	9016	5	16146 2	50
790	3PD91219	9016	6	16215 5	25
935	3PD91220	9016	7	16216 2	25
1080	3PD91221	9016	8	16216 2	25



9005 - 80% = Noir brillant.
9005 - 30% = Noir satiné.



sur stock sur Cde sur devis