

PENTURES CHARNIÈRES ALUMINIUM

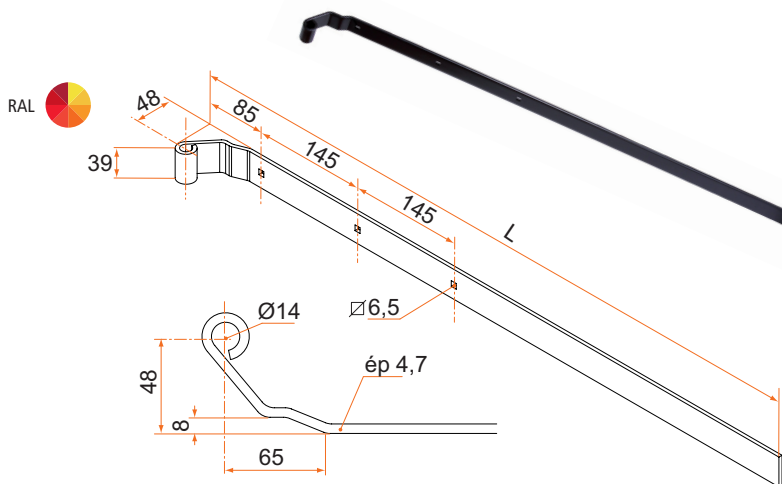
Penture charnière pour volet double gamme 145, déport 85, trous $\square 6,5$

Penture droite recoupable BC $\varnothing 14$ - 39 x 5 - trous $\square 6,5$ - Déport 48 x 85

Longueur	Référence	Finition	Nb trous	Gencod 3565920	Cdt
850	3PD01067	brut	3	17802 6	1
850	3PD95023	9005 - 80%	3	16188 2	1
850	3PD92188	9005 - 30%	3	15373 3	1
850	3PD91199	9016	3	15374 0	1

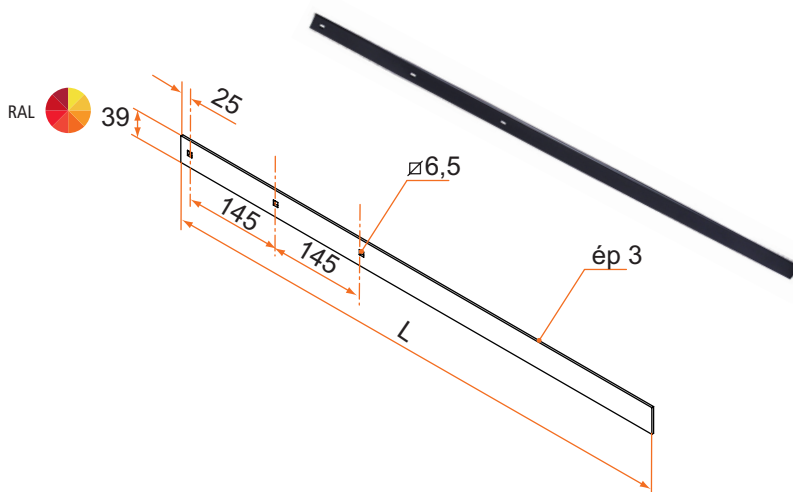


9005 - 80% = Noir brillant.
9005 - 30% = Noir satiné.



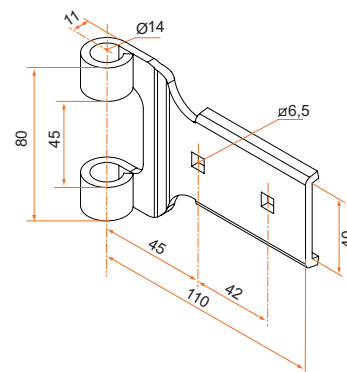
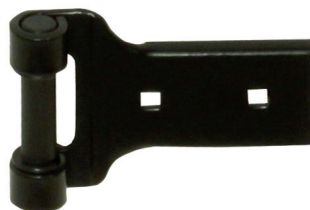
Contre-penture droite recoupable BC - 39 x 3 - trous $\square 6,5$

Longueur	Référence	Finition	Nb trous	Gencod 3565920	Cdt
790	3PD95024	9005 - 80%	3	16189 9	1
790	3PD92211	9005 - 30%	3	16136 3	1
790	3PD91222	9016	3	16135 6	1



Charnière de jumelage $\varnothing 14$ avec axe - pour penture déport 14 - trous $\square 6,5$

Référence	Finition	Nb trous	Gencod 3565920	Cdt
3PD95025	9005 - 80%	2	16190 5	25
800863C	9005 - 30%	2	10273 1	25
800867C	9016	2	10275 5	25



Pour le code RAL, prendre la réf. de l'article en noir et ajouter la couleur de RAL souhaité + Tx brillance
ex : 800010 RAL9003 30 % brillance

sur stock

sur Cde

sur devis

BURGAUD

Tél. : 0 825 80 85 80 | Fax : 02 51 54 62 01