

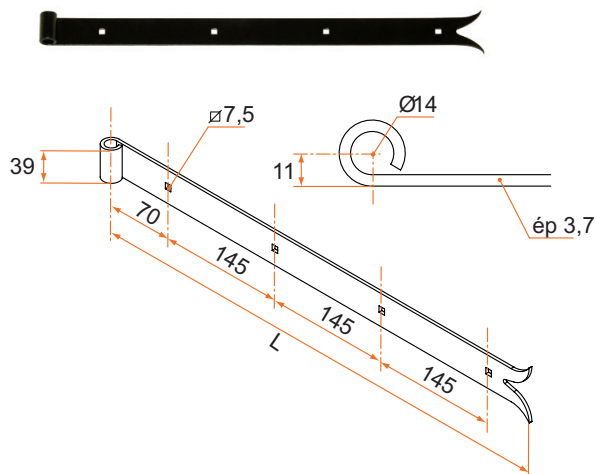
PENTURES DROITES ALUMINIUM

Penture droite aluminium queue de carpe gamme 145, départ 70, trous $\square 7,5$

Penture droite QC $\text{Ø}14$ - 39 x 4 - trous $\square 7,5$ - Déport 11 x 70

- Entraxe 145 mm
- A utiliser pour volet simple

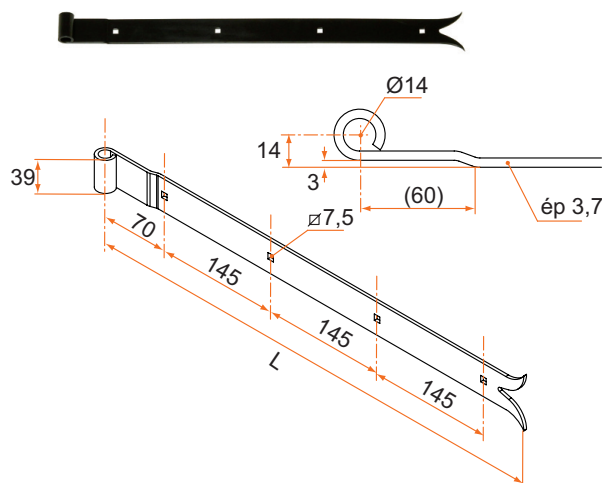
Longueur	Référence	Finition	Nb trous	Gencod 3565920	Cdt
270	800010K	9005	2	10229 8	50
415	800020K	9005	3	10140 6	50
560	800030K	9005	4	10238 0	25
705	800040K	9005	5	10141 3	25
850	800050K	9005	6	10271 7	25
995	800060K	9005	7	10168 0	25
270	8000136K	9016	2	10142 0	50
415	8000236K	9016	3	10143 7	50
560	8000336K	9016	4	10144 4	25
705	8000436K	9016	5	10145 1	25
850	8000536K	9016	6	10146 8	25
995	8000636K	9016	7	10169 7	25



Penture droite QC $\text{Ø}14$ - 39x 4 - trous $\square 7,5$ - Déport 14 x 70

- Entraxe 145 mm
- A utiliser pour volet simple

Longueur	Référence	Finition	Nb trous	Gencod 3565920	Cdt
270	800010J	9005	2	10234 2	50
415	800020J	9005	3	10147 5	50
560	800030J	9005	4	10269 4	25
705	800040J	9005	5	10148 2	25
850	800050J	9005	6	10230 4	25
995	800060J	9005	7	10170 3	25
270	8000136J	9016	2	10149 9	50
415	8000236J	9016	3	10150 5	50
560	8000336J	9016	4	10151 2	25
705	8000436J	9016	5	10152 9	25
850	8000536J	9016	6	10153 6	25
995	8000636J	9016	7	10171 0	25



sur stock

sur Cde

sur devis

BURGAUD

Tél. : 0 825 80 85 80 | Fax : 02 51 54 62 01