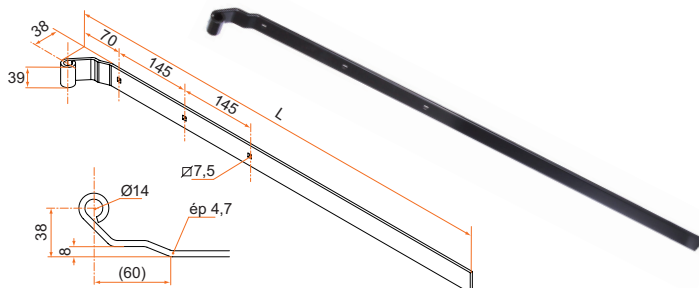


PENTURES CHARNIÈRES ALUMINIUM

Penture charnière pour volet double gamme 145, trous □7,5

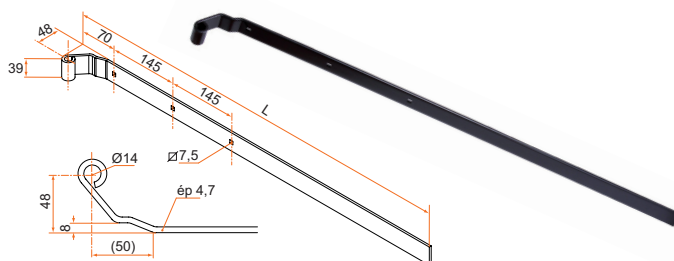
Penture droite recoupable BC Ø14 - 39 x 5 - trous □7,5 - Déport 38 x 70

Longueur	Référence	Finition	Nb trous	Gencod 3565920	Cdt
850	8000689R	9005	3	11917 3	1
850	80006996R	9016	3	11918 0	1



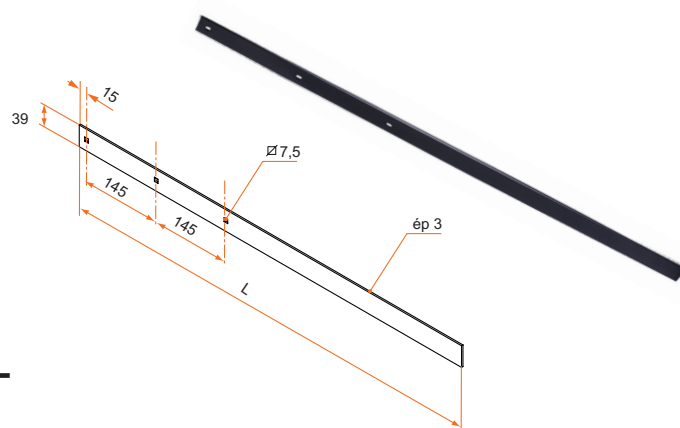
Penture droite recoupable BC Ø14 - 39 x 5 - trous □7,5 - Déport 48 x 70

Longueur	Référence	Finition	Nb trous	Gencod 3565920	Cdt
850	3PD92028	9005	3	11933 3	1
850	3PD91015	9016	3	11932 6	1



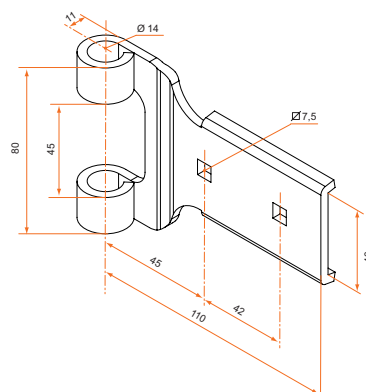
Contre-penture droite recoupable BC - 39 x 3 - trous □7,5 -

Longueur	Référence	Finition	Nb trous	Gencod 3565920	Cdt
795	8000628R	9005	3	12115 2	1
795	80006586R	9016	3	12116 9	1



Charnière de jumelage Ø14 avec axe - pour penture déport 14 - trous □7,5

Référence	Finition	Nb trous	Gencod 3565920	Cdt
800862C	9005	2	10239 7	25
8008606C	9016	2	10236 6	25



Pour le code RAL, prendre la réf. de l'article en noir et ajouter la couleur de RAL souhaité + Tx brillance
ex : 800010 RAL9003 30 % brillance

sur stock sur Cde sur devis