

# PENTURES ÉQUERRES ALUMINIUM

Penture équerre et intermédiaire festonnée avec noeud roulé pour volet simple



Tous les produits de cette page sont assemblés par clinchage.

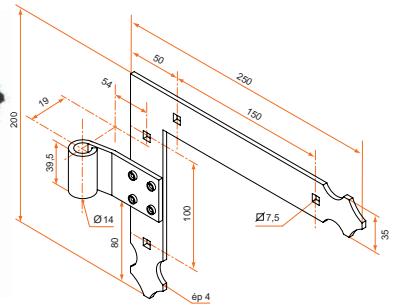


G = Gauche.  
D = Droit.

## Penture équerre FT Ø14 - 35 x 4 - trous □7,5 - Déport 19 x 54

- Noeud roulé
- A utiliser pour volet simple

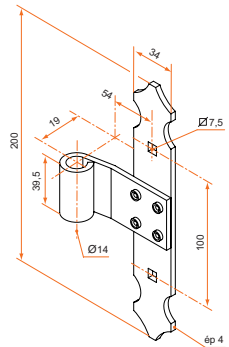
Longueur	Référence	Finition	Sens	Gencod 3565920	Cdt
200 x 250	3PE92048G	9005	G	10887 0	50
200 x 250	3PE92048D	9005	D	10886 3	50
200 x 250	3PE91043G	9016	G	10885 6	50
200 x 250	3PE91043D	9016	D	10884 9	50



## Penture intermédiaire FT Ø14 - 34 x 4 - trous □7,5 - Déport 19 x 54

- Noeud roulé
- A utiliser pour volet simple

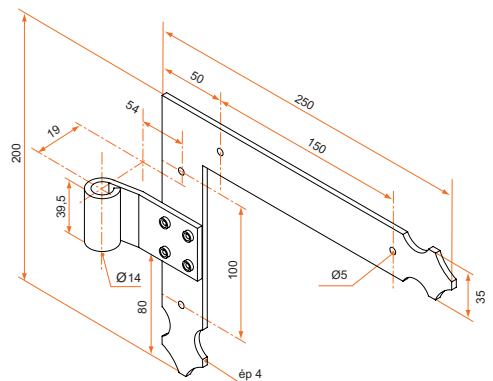
Longueur	Référence	Finition	Gencod 3565920	Cdt
200	3PE92050	9005	11004 0	50
200	3PE91045	9016	11003 3	50



## Penture équerre FT Ø14 - 35 x 4 - trous Ø5 - Déport 19 x 54

- Noeud roulé
- A utiliser pour volet simple

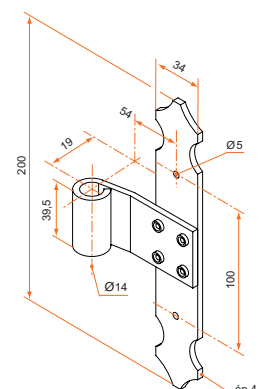
Longueur	Référence	Finition	Sens	Gencod 3565920	Cdt
200 x 250	3PE92052G	9005	G	11401 7	50
200 x 250	3PE92052D	9005	D	11403 1	50
200 x 250	3PE91047G	9016	G	11400 0	50
200 x 250	3PE91047D	9016	D	11402 4	50



## Penture intermédiaire FT Ø14 - 34 x 4 - trous Ø5 - Déport 19 x 54

- Noeud roulé
- A utiliser pour volet simple

Longueur	Référence	Finition	Gencod 3565920	Cdt
200	3PE92054	9005	11409 3	50
200	3PE91049	9016	11408 6	50



Pour le code RAL, prendre la réf. de l'article en noir et ajouter la couleur de RAL souhaité + Tx brillance  
ex : 800010 RAL9003 30 % brillance

sur stock sur Cde sur devis

**BURGAUD**

Tél. : 0 825 80 85 80 | Fax : 02 51 54 62 01

# PENTURES ÉQUERRES ALUMINIUM

Penture équerre et intermédiaire festonnée avec noeud roulé pour volet simple



Tous les produits de cette page sont assemblés par clinchage.

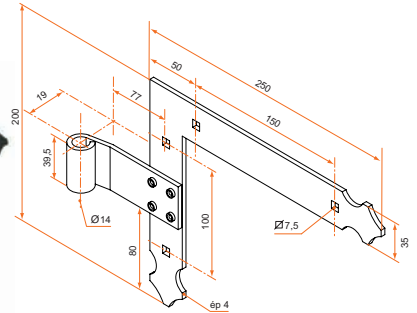


G = Gauche.  
D = Droit.

## Penture équerre FT Ø14 - 35 x 4 - trous □7,5 - Déport 19 x 77

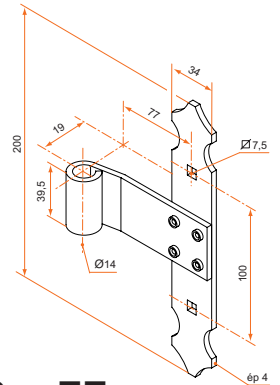
- Noeud roulé
- A utiliser pour volet simple

Longueur	Référence	Finition	Sens	Gencod 3565920	Cdt
200 x 250	3PE92056G	9005	G	10951 8	50
200 x 250	3PE92056D	9005	D	10957 0	50
200 x 250	3PE91051G	9016	G	10950 1	50
200 x 250	3PE91051D	9016	D	10956 3	50



## Penture intermédiaire FT Ø14 - 34 x 4 - trous □7,5 - Déport 19 x 77

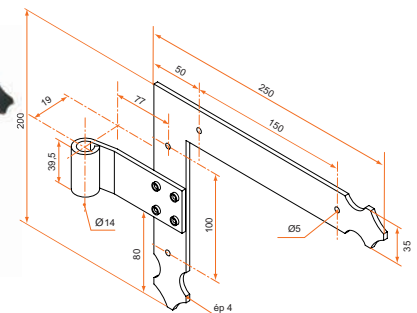
Longueur	Référence	Finition	Gencod 3565920	Cdt
200	3PE92058	9005	10981 5	50
200	3PE91053	9016	10980 8	50



## Penture équerre FT Ø14 - 35 x 4 - trous Ø5 - Déport 19 x 77

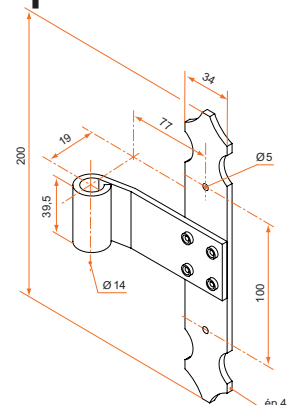
- Noeud roulé
- A utiliser pour volet simple

Longueur	Référence	Finition	Sens	Gencod 3565920	Cdt
200 x 250	3PE92060G	9005	G	11386 7	50
200 x 250	3PE92060D	9005	D	11391 1	50
200 x 250	3PE91055G	9016	G	11385 0	50
200 x 250	3PE91055D	9016	D	11390 4	50



## Penture intermédiaire FT Ø14 - 34 x 4 - trous Ø5 - Déport 19 x 77

Longueur	Référence	Finition	Gencod 3565920	Cdt
200	3PE92062	9005	11394 2	50
200	3PE91057	9016	11393 5	50



Pour le code RAL, prendre la réf. de l'article en noir et ajouter la couleur de RAL souhaité + Tx brillance  
ex : 800010 RAL9003 30 % brillance

[sur stock](#) [sur Cde](#) [sur devis](#)