

PENTURES ÉQUERRES ALUMINIUM

Penture équerre et intermédiaire festonnée avec noeud roulé pour volet simple



Tous les produits de cette page sont assemblés par clinchage.

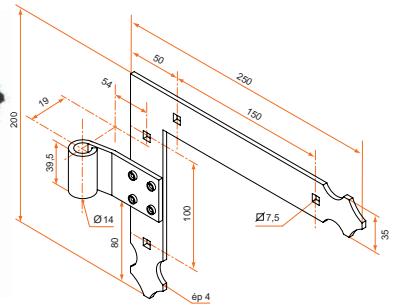


G = Gauche.
D = Droit.

Penture équerre FT Ø14 - 35 x 4 - trous □7,5 - Déport 19 x 54

- Noeud roulé
- A utiliser pour volet simple

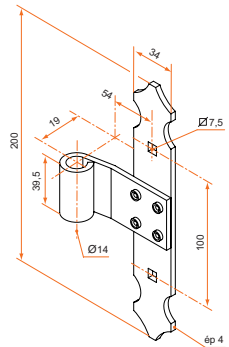
Longueur	Référence	Finition	Sens	Gencod 3565920	Cdt
200 x 250	3PE92048G	9005	G	10887 0	50
200 x 250	3PE92048D	9005	D	10886 3	50
200 x 250	3PE91043G	9016	G	10885 6	50
200 x 250	3PE91043D	9016	D	10884 9	50



Penture intermédiaire FT Ø14 - 34 x 4 - trous □7,5 - Déport 19 x 54

- Noeud roulé
- A utiliser pour volet simple

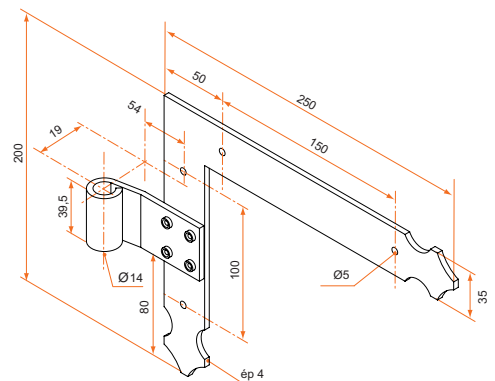
Longueur	Référence	Finition	Gencod 3565920	Cdt
200	3PE92050	9005	11004 0	50
200	3PE91045	9016	11003 3	50



Penture équerre FT Ø14 - 35 x 4 - trous Ø5 - Déport 19 x 54

- Noeud roulé
- A utiliser pour volet simple

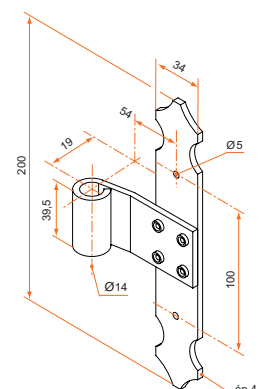
Longueur	Référence	Finition	Sens	Gencod 3565920	Cdt
200 x 250	3PE92052G	9005	G	11401 7	50
200 x 250	3PE92052D	9005	D	11403 1	50
200 x 250	3PE91047G	9016	G	11400 0	50
200 x 250	3PE91047D	9016	D	11402 4	50



Penture intermédiaire FT Ø14 - 34 x 4 - trous Ø5 - Déport 19 x 54

- Noeud roulé
- A utiliser pour volet simple

Longueur	Référence	Finition	Gencod 3565920	Cdt
200	3PE92054	9005	11409 3	50
200	3PE91049	9016	11408 6	50



Pour le code RAL, prendre la réf. de l'article en noir et ajouter la couleur de RAL souhaité + Tx brillance
ex : 800010 RAL9003 30 % brillance

sur stock sur Cde sur devis

BURGAUD

Tél. : 0 825 80 85 80 | Fax : 02 51 54 62 01

PENTURES ÉQUERRES ALUMINIUM

Penture équerre et intermédiaire festonnée avec noeud roulé pour volet simple



Tous les produits de cette page sont assemblés par clinchage.

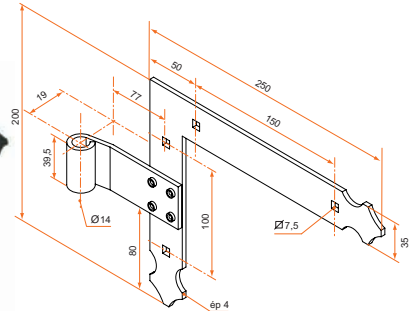


G = Gauche.
D = Droit.

Penture équerre FT Ø14 - 35 x 4 - trous □7,5 - Déport 19 x 77

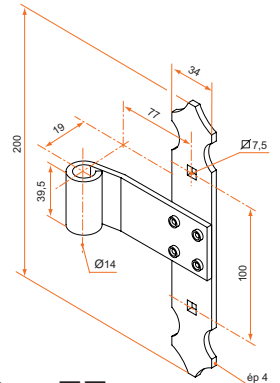
- Noeud roulé
- A utiliser pour volet simple

Longueur	Référence	Finition	Sens	Gencod 3565920	Cdt
200 x 250	3PE92056G	9005	G	10951 8	50
200 x 250	3PE92056D	9005	D	10957 0	50
200 x 250	3PE91051G	9016	G	10950 1	50
200 x 250	3PE91051D	9016	D	10956 3	50



Penture intermédiaire FT Ø14 - 34 x 4 - trous □7,5 - Déport 19 x 77

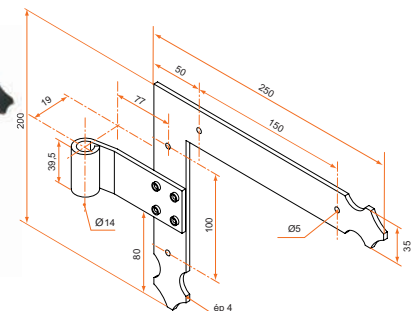
Longueur	Référence	Finition	Gencod 3565920	Cdt
200	3PE92058	9005	10981 5	50
200	3PE91053	9016	10980 8	50



Penture équerre FT Ø14 - 35 x 4 - trous Ø5 - Déport 19 x 77

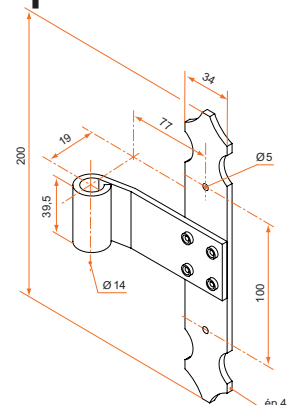
- Noeud roulé
- A utiliser pour volet simple

Longueur	Référence	Finition	Sens	Gencod 3565920	Cdt
200 x 250	3PE92060G	9005	G	11386 7	50
200 x 250	3PE92060D	9005	D	11391 1	50
200 x 250	3PE91055G	9016	G	11385 0	50
200 x 250	3PE91055D	9016	D	11390 4	50



Penture intermédiaire FT Ø14 - 34 x 4 - trous Ø5 - Déport 19 x 77

Longueur	Référence	Finition	Gencod 3565920	Cdt
200	3PE92062	9005	11394 2	50
200	3PE91057	9016	11393 5	50



Pour le code RAL, prendre la réf. de l'article en noir et ajouter la couleur de RAL souhaité + Tx brillance
ex : 800010 RAL9003 30 % brillance

sur stock sur Cde sur devis

PENTURES ÉQUERRES ALUMINIUM

Penture équerre et intermédiaire festonnée avec noeud roulé pour volet double



Tous les produits de cette page sont assemblés par clinchage.

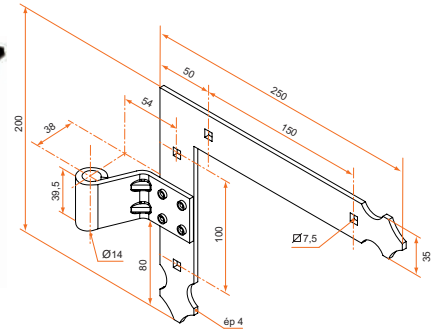


G = Gauche.
D = Droit.

Penture équerre FT Ø14 - 35 x 4 - trous □7,5 - Déport 38 x 54

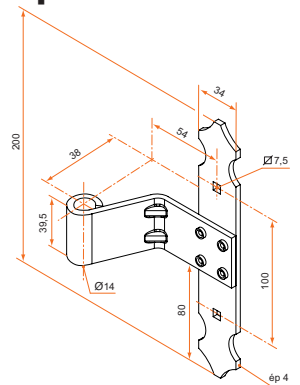
- Noeud roulé
- A utiliser pour volet double

Longueur	Référence	Finition	Sens	Gencod 3565920	Cdt
200 x 250	3PE92049G	9005	G	10940 2	25
200 x 250	3PE92049D	9005	D	10946 4	25
200 x 250	3PE91044G	9016	G	10939 6	25
200 x 250	3PE91044D	9016	D	10945 7	25



Penture intermédiaire FT Ø14 - 34 x 4 - trous □7,5 - Déport 38 x 54

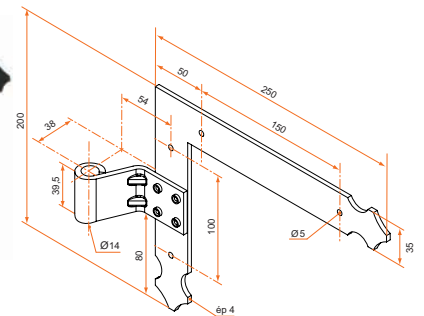
Longueur	Référence	Finition	Gencod 3565920	Cdt
200	3PE92051	9005	11045 3	25
200	3PE91046	9016	11044 6	25



Penture équerre FT Ø14 - 35 x 4 - trous Ø5 - Déport 38 x 54

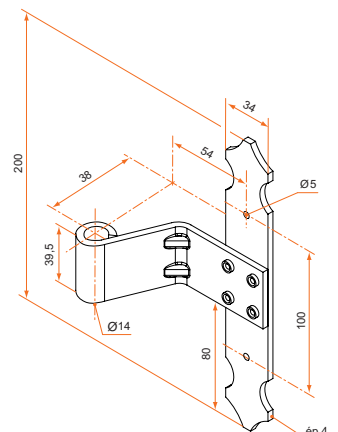
- Noeud roulé
- A utiliser pour volet double

Longueur	Référence	Finition	Sens	Gencod 3565920	Cdt
200 x 250	3PE92053G	9005	G	11469 7	25
200 x 250	3PE92053D	9005	D	11468 0	25
200 x 250	3PE91048G	9016	G	11467 3	25
200 x 250	3PE91048D	9016	D	11466 6	25



Penture intermédiaire FT Ø14 - 34 x 4 - trous Ø5 - Déport 38 x 54

Longueur	Référence	Finition	Gencod 3565920	Cdt
200	3PE92055	9005	11474 1	25
200	3PE91050	9016	11473 4	25



Pour le code RAL, prendre la réf. de l'article en noir et ajouter la couleur de RAL souhaité + Tx brillance
ex : 800010 RAL9003 30 % brillance

sur stock sur Cde sur devis

PENTURES ÉQUERRES ALUMINIUM

Penture équerre et intermédiaire festonnée avec noeud roulé pour volet double



Tous les produits de cette page sont assemblés par clinchage.

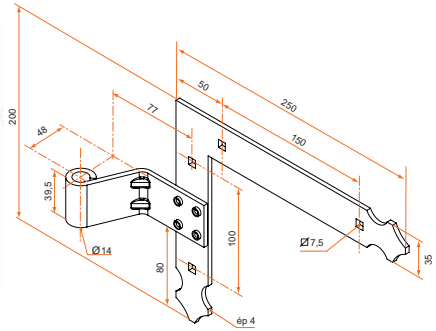


G = Gauche.
D = Droit.

Penture équerre FT Ø14 - 35 x 4 - trous □7,5 - Déport 48 x 77

- Noeud roulé
- A utiliser pour volet double

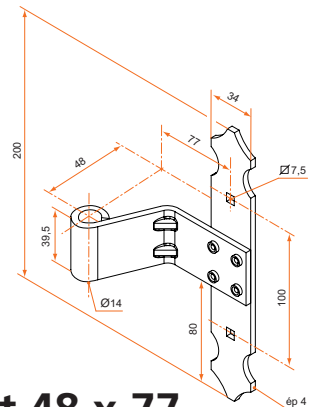
Longueur	Référence	Finition	Sens	Gencod 3565920	Cdt
200 x 250	3PE92057G	9005	G	10963 1	25
200 x 250	3PE92057D	9005	D	10967 9	25
200 x 250	3PE91052G	9016	G	10962 4	25
200 x 250	3PE91052D	9016	D	10966 2	25



Penture intermédiaire FT Ø14 - 34 x 4 - trous □7,5 - Déport 48 x 77

- Noeud roulé
- A utiliser pour volet double

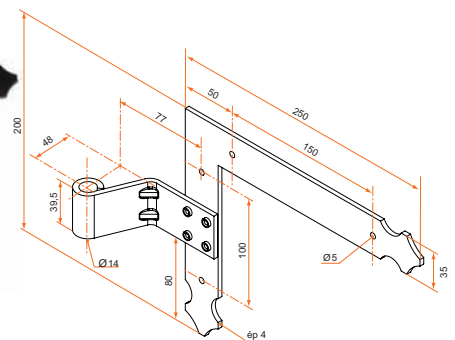
Longueur	Référence	Finition	Gencod 3565920	Cdt
200	3PE92059	9005	11032 3	25
200	3PE91054	9016	11031 6	25



Penture équerre FT Ø14 - 35 x 4 - trous Ø5 - Déport 48 x 77

- Noeud roulé
- A utiliser pour volet double

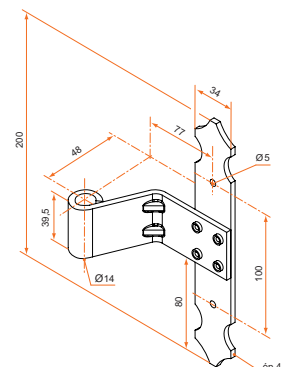
Longueur	Référence	Finition	Sens	Gencod 3565920	Cdt
200 x 250	3PE92061G	9005	G	11478 9	25
200 x 250	3PE92061D	9005	D	12339 2	25
200 x 250	3PE91056G	9016	G	11477 2	25
200 x 250	3PE91056D	9016	D	12338 5	25



Penture intermédiaire FT Ø14 - 34 x 4 - trous Ø5 - Déport 48 x 77

- Noeud roulé
- A utiliser pour volet double

Longueur	Référence	Finition	Gencod 3565920	Cdt
200	3PE92063	9005	11483 3	25
200	3PE91058	9016	11482 6	25



Pour le code RAL, prendre la réf. de l'article en noir et ajouter la couleur de RAL souhaité + Tx brillance
ex : 800010 RAL9003 30 % brillance

sur stock

sur Cde

sur devis

BURGAUD

Tél. : 0 825 80 85 80 | Fax : 02 51 54 62 01