

# PENTURES ÉQUERRES ALUMINIUM

## Penture équerre et intermédiaire festonnée avec noeud roulé pour volet double



Tous les produits de cette page sont assemblés par clinchage.

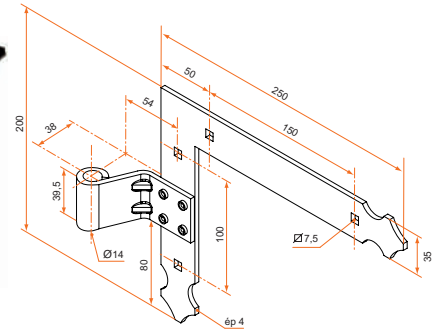


G = Gauche.  
D = Droit.

### Penture équerre FT Ø14 - 35 x 4 - trous □7,5 - Déport 38 x 54

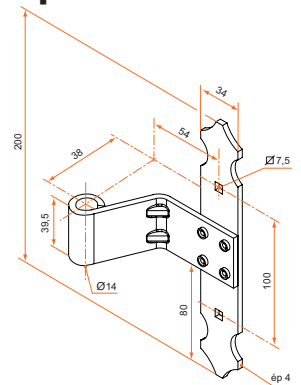
- Noeud roulé
- A utiliser pour volet double

Longueur	Référence	Finition	Sens	Gencod 3565920	Cdt
200 x 250	3PE92049G	9005	G	10940 2	25
200 x 250	3PE92049D	9005	D	10946 4	25
200 x 250	3PE91044G	9016	G	10939 6	25
200 x 250	3PE91044D	9016	D	10945 7	25



### Penture intermédiaire FT Ø14 - 34 x 4 - trous □7,5 - Déport 38 x 54

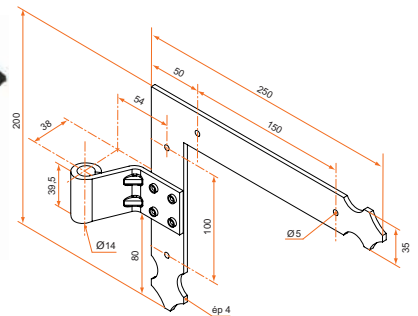
Longueur	Référence	Finition	Gencod 3565920	Cdt
200	3PE92051	9005	11045 3	25
200	3PE91046	9016	11044 6	25



### Penture équerre FT Ø14 - 35 x 4 - trous Ø5 - Déport 38 x 54

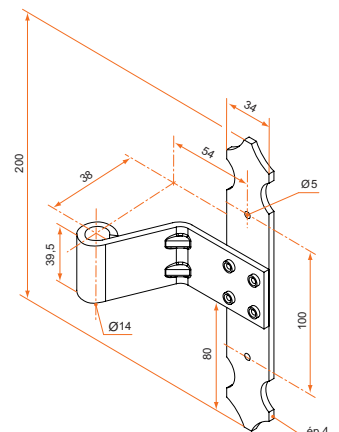
- Noeud roulé
- A utiliser pour volet double

Longueur	Référence	Finition	Sens	Gencod 3565920	Cdt
200 x 250	3PE92053G	9005	G	11469 7	25
200 x 250	3PE92053D	9005	D	11468 0	25
200 x 250	3PE91048G	9016	G	11467 3	25
200 x 250	3PE91048D	9016	D	11466 6	25



### Penture intermédiaire FT Ø14 - 34 x 4 - trous Ø5 - Déport 38 x 54

Longueur	Référence	Finition	Gencod 3565920	Cdt
200	3PE92055	9005	11474 1	25
200	3PE91050	9016	11473 4	25



Pour le code RAL, prendre la réf. de l'article en noir et ajouter la couleur de RAL souhaité + Tx brillance  
ex : 800010 RAL9003 30 % brillance

sur stock sur Cde sur devis

# PENTURES ÉQUERRES ALUMINIUM

## Penture équerre et intermédiaire festonnée avec noeud roulé pour volet double



Tous les produits de cette page sont assemblés par clinchage.

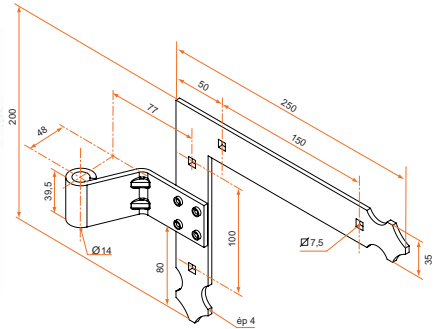


G = Gauche.  
D = Droit.

### Penture équerre FT Ø14 - 35 x 4 - trous □7,5 - Déport 48 x 77

- Noeud roulé
- A utiliser pour volet double

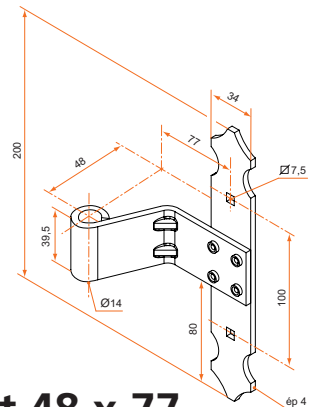
Longueur	Référence	Finition	Sens	Gencod 3565920	Cdt
200 x 250	3PE92057G	9005	G	10963 1	25
200 x 250	3PE92057D	9005	D	10967 9	25
200 x 250	3PE91052G	9016	G	10962 4	25
200 x 250	3PE91052D	9016	D	10966 2	25



### Penture intermédiaire FT Ø14 - 34 x 4 - trous □7,5 - Déport 48 x 77

- Noeud roulé
- A utiliser pour volet double

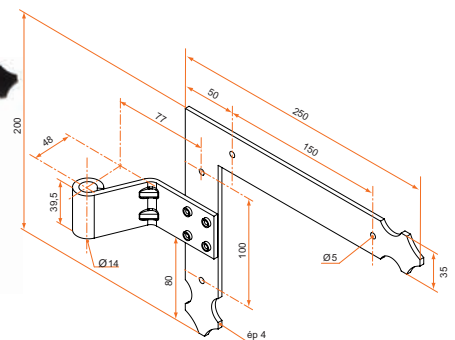
Longueur	Référence	Finition	Gencod 3565920	Cdt
200	3PE92059	9005	11032 3	25
200	3PE91054	9016	11031 6	25



### Penture équerre FT Ø14 - 35 x 4 - trous Ø5 - Déport 48 x 77

- Noeud roulé
- A utiliser pour volet double

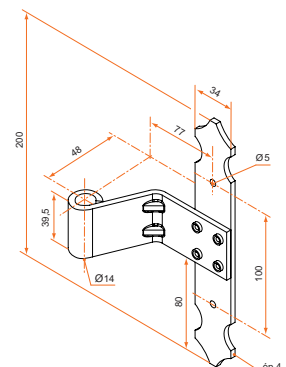
Longueur	Référence	Finition	Sens	Gencod 3565920	Cdt
200 x 250	3PE92061G	9005	G	11478 9	25
200 x 250	3PE92061D	9005	D	12339 2	25
200 x 250	3PE91056G	9016	G	11477 2	25
200 x 250	3PE91056D	9016	D	12338 5	25



### Penture intermédiaire FT Ø14 - 34 x 4 - trous Ø5 - Déport 48 x 77

- Noeud roulé
- A utiliser pour volet double

Longueur	Référence	Finition	Gencod 3565920	Cdt
200	3PE92063	9005	11483 3	25
200	3PE91058	9016	11482 6	25



Pour le code RAL, prendre la réf. de l'article en noir et ajouter la couleur de RAL souhaité + Tx brillance  
ex : 800010 RAL9003 30 % brillance

sur stock sur Cde sur devis

**BURGAUD**

Tél. : 0 825 80 85 80 | Fax : 02 51 54 62 01