

# PENTURES ÉQUERRES ALUMINIUM

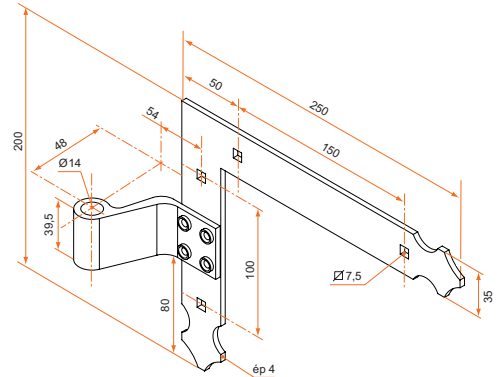
Penture équerre et intermédiaire festonnée avec noeud extrudé pour volet double



Tous les produits de cette page sont assemblés par clinchage.

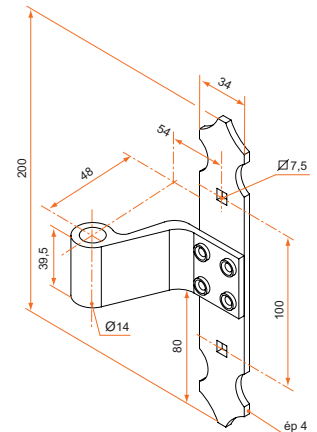
## Penture équerre FT Ø14 - 35 x 4 - trous □7,5 - Déport 48 x 54

Longueur	Référence	Finition	Sens	Gencod 3565920	Cdt
200 x 250	3PE92070G	9005	G	10909 9	25
200 x 250	3PE92070D	9005	D	10908 2	25
200 x 250	3PE91065G	9016	G	10895 5	25
200 x 250	3PE91065D	9016	D	10894 8	25



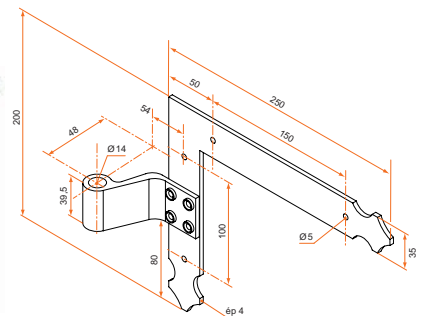
## Penture intermédiaire FT Ø14 - 34 x 4 - trous □7,5 - Déport 48 x 54

Longueur	Référence	Finition	Gencod 3565920	Cdt
200	3PE92089	9005	11017 0	25
200	3PE91084	9016	11010 1	25



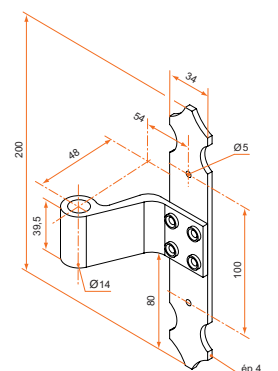
## Penture équerre FT Ø14 - 35 x 4 - trous Ø5 - Déport 48 x 54

Longueur	Référence	Finition	Sens	Gencod 3565920	Cdt
200 x 250	3PE92074G	9005	G	10917 4	25
200 x 250	3PE92074D	9005	D	10916 7	25
200 x 250	3PE91069G	9016	G	10903 7	25
200 x 250	3PE91069D	9016	D	10902 0	25



## Penture intermédiaire FT Ø14 - 34 x 4 - trous Ø5 - Déport 48 x 54

Longueur	Référence	Finition	Gencod 3565920	Cdt
200	3PE92093	9005	11021 7	25
200	3PE91088	9016	11014 9	25



RAL



Pour le code RAL, prendre la réf. de l'article en noir et ajouter la couleur de RAL souhaité + Tx brillance  
ex : 800010 RAL9003 30 % brillance

sur stock

sur Cde

sur devis

**BURGAUD**

Tél. : 0 825 80 85 80 | Fax : 02 51 54 62 01

# PENTURES ÉQUERRES ALUMINIUM

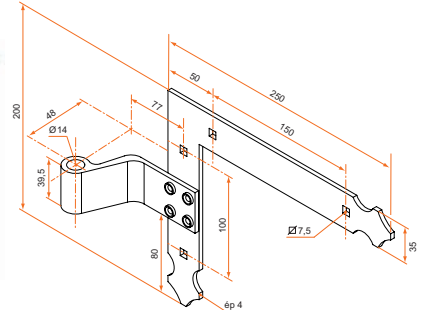
Penture équerre et intermédiaire festonnée avec noeud extrudé pour volet double



Tous les produits de cette page sont assemblés par clinchage.

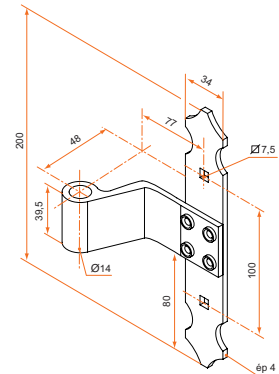
## Penture équerre FT Ø14 - 35 x 4 - trous □7,5 - Déport 48 x 77

Longueur	Référence	Finition	Sens	Gencod 3565920	Cdt
200 x 250	3PE92071G	9005	G	10911 2	25
200 x 250	3PE92071D	9005	D	10910 5	25
200 x 250	3PE91066G	9016	G	10897 9	25
200 x 250	3PE91066D	9016	D	10896 2	25



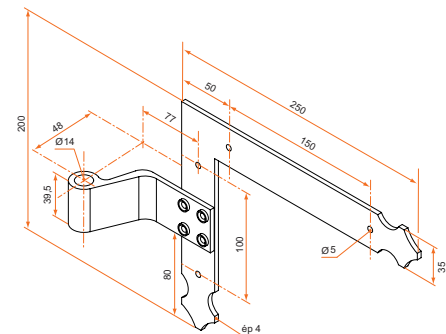
## Penture intermédiaire FT Ø14 - 34 x 4 - trous □7,5 - Déport 48 x 77

Longueur	Référence	Finition	Gencod 3565920	Cdt
200	3PE92088	9005	11016 3	25
200	3PE91083	9016	11009 5	25



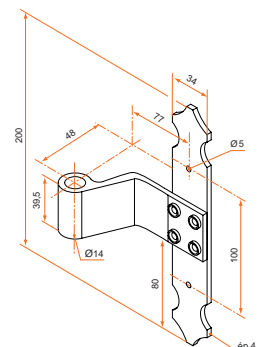
## Penture équerre FT Ø14 - 35 x 4 - trous Ø5 - Déport 48 x 77

Longueur	Référence	Finition	Sens	Gencod 3565920	Cdt
200 x 250	3PE92075G	9005	G	10919 8	25
200 x 250	3PE92075D	9005	D	10918 1	25
200 x 250	3PE91070G	9016	G	10905 1	25
200 x 250	3PE91070D	9016	D	10904 4	25



## Penture intermédiaire FT Ø14 - 34 x 4 - trous Ø5 - Déport 48 x 77

Longueur	Référence	Finition	Gencod 3565920	Cdt
200	3PE92092	9005	11020 0	25
200	3PE91087	9016	11013 2	25



Pour le code RAL, prendre la réf. de l'article en noir et ajouter la couleur de RAL souhaité + Tx brillance  
ex : 800010 RAL9003 30 % brillance

[sur stock](#) [sur Cde](#) [sur devis](#)

**BURGAUD**

Tél. : 0 825 80 85 80 | Fax : 02 51 54 62 01