

PENTURES H ALUMINIUM

Charnières H aluminium festonnées avec noeud extrudé



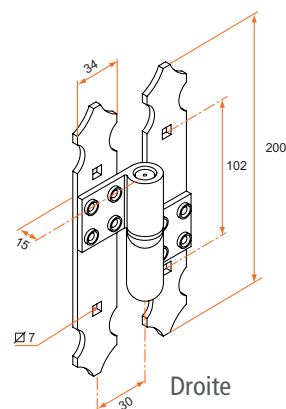
Tous les produits de cette page sont assemblés par clinchage.

Charnière H - Ø14 - 34 x 4 - trous □7,5 axe à 30

Longueur	Référence	Finition	Sens	Gencod 3565920	Cdt
200	3PE92077G	9005	G	11630 1	30
200	3PE92077D	9005	D	11629 5	30
200	3PE91072G	9016	G	11622 6	30
200	3PE91072D	9016	D	11621 9	30



Droite



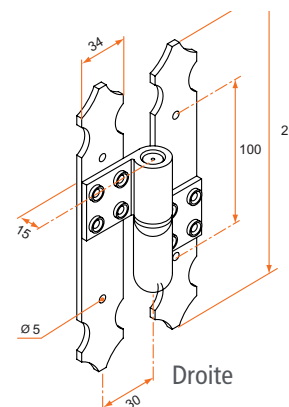
Droite

Charnière H - Ø14 - 34 x 4 - trous Ø5 axe à 30

Longueur	Référence	Finition	Sens	Gencod 3565920	Cdt
200	3PE92079G	9005	G	11634 9	30
200	3PE92079D	9005	D	11633 2	30
200	3PE91074G	9016	G	11626 4	30
200	3PE91074D	9016	D	11625 7	30



Gauche



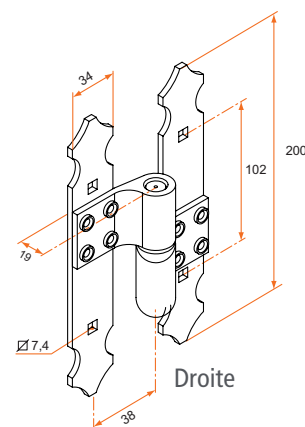
Droite

Charnière H - Ø14 - 34 x 4 - trous □7,5 axe à 38

Longueur	Référence	Finition	Sens	Gencod 3565920	Cdt
200	3PE92076G	9005	G	11628 8	30
200	3PE92076D	9005	D	11627 1	30
200	3PE91071G	9016	G	11620 2	30
200	3PE91071D	9016	D	11619 6	30



Gauche



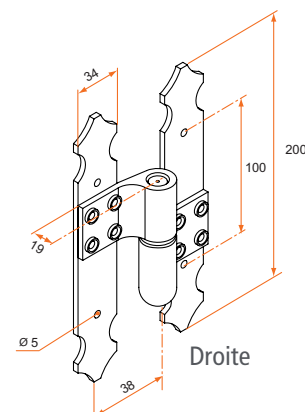
Droite

Charnière H - Ø14 - 34 x 4 - trous Ø5 axe à 38

Longueur	Référence	Finition	Sens	Gencod 3565920	Cdt
200	3PE92078G	9005	G	11632 5	30
200	3PE92078D	9005	D	11631 8	30
200	3PE91073G	9016	G	11624 0	30
200	3PE91073D	9016	D	11623 3	30



Droite



Droite



Pour le code RAL, prendre la réf. de l'article en noir et ajouter la couleur de RAL souhaité + Tx brillance
ex : 800010 RAL9003 30 % brillance

[sur stock](#) [sur Cde](#) [sur devis](#)