

CONTRE-PENTURES ÉQUERRES

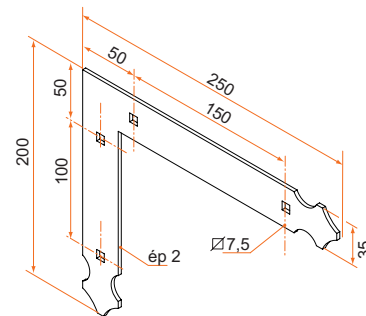
Contre-pentures équerres aluminium festonnées

Contre-penture équerre 35 x 2 - trous □7,5

Longueur	Référence	Finition	Gencod 3565920	Cdt
200 x 250	3PE92082	9005	11731 5	50
200 x 250	3PE91077	9016	11729 2	50

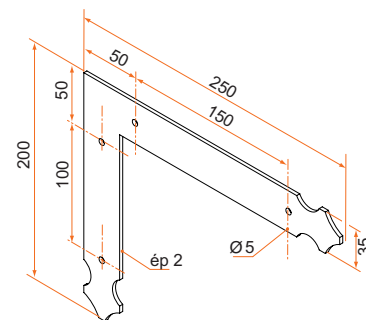


Modèle présentés en trous carrés de 7,5 mm



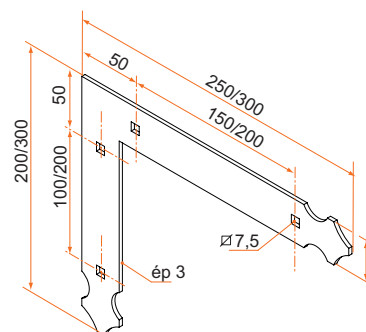
Contre-penture équerre 35 x 2 - trous Ø5

Longueur	Référence	Finition	Gencod 3565920	Cdt
200 x 250	3PE92084	9005	11732 2	50
200 x 250	3PE91079	9016	11730 8	50



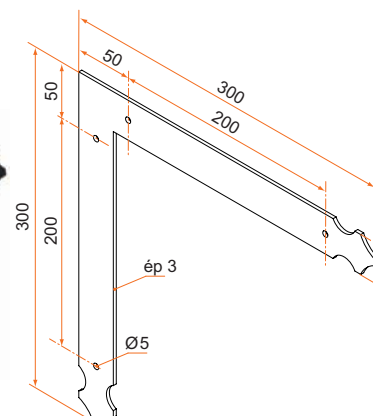
Contre-penture équerre 35 x 3 - trous □7,5

Longueur	Référence	Finition	Gencod 3565920	Cdt
200 x 250	3PE92080	9005	11737 7	50
300 x 300	3PE92098	9005	11066 8	50
200 x 250	3PE91075	9016	11736 0	50
300 x 300	3PE91093	9016	11750 6	50



Contre-penture équerre 35 x 3 - trous Ø5

Longueur	Référence	Finition	Gencod 3565920	Cdt
200 x 250	3PE92046	9005	12187 9	50
200 x 250	3PE91041	9016	12186 2	50



Pour gammes pentures, vous reporter pages 51/52/53/54/55/56/57/58/59



Pour le code RAL, prendre la réf. de l'article en noir et ajouter la couleur de RAL souhaité + Tx brillance
ex : 800010 RAL9003 30 % brillance

sur stock

sur Cde

sur devis

BURGAUD

Tél. : 0 825 80 85 80 | Fax : 02 51 54 62 01