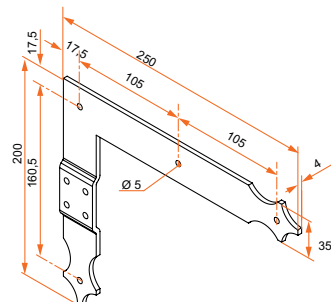


PENTURES À RIVETER ALUMINIUM

Pentures équerres et intermédiaires aluminium à riveter

Penture équerre à riveter 35 x 4 - Ø5

Longueur	Référence	Finition	Sens	Gencod 3565920	Cdt
200 x 250	800800	9005	G	03048 5	25
200 x 250	800801	9005	D	03049 2	25
200 x 250	8008106	9016	G	11110 8	25
200 x 250	8008116	9016	D	11111 5	25



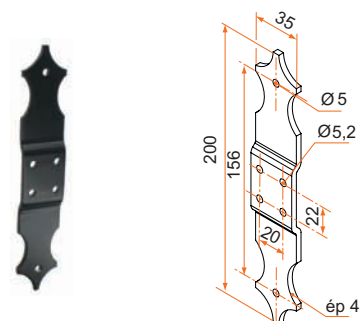
Utiliser les noeuds page 69.

Penture intermédiaire à riveter 35 x 4 - Ø5

Longueur	Référence	Finition	Gencod 3565920	Cdt
200	800802	9005	03050 8	50
200	8008126	9016	11112 2	50



Utiliser les noeuds page 69.



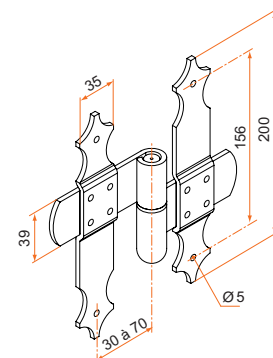
Charnière à riveter 35 x 4 - Ø14 - trous Ø5

– Comprend 2 pentures intermédiaires, 1 axe, 2 noeuds L.95

Longueur	Référence	Finition	Gencod 3565920	Cdt
200	800803	9005	03051 5	30
200	8008136	9016	08797 7	30

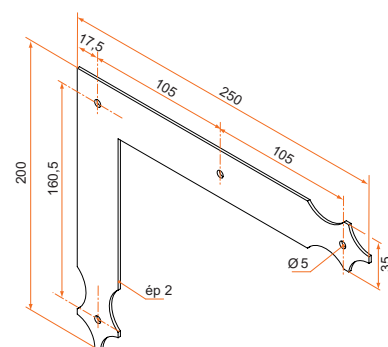


Peut être réalisé avec autres noeuds page 69.



Contre-penture équerre à riveter 35 x 2 - Ø5

Longueur	Référence	Finition	Gencod 3565920	Cdt
200 x 250	800804	9005	03052 2	50
200 x 250	8008146	9016	11118 4	50



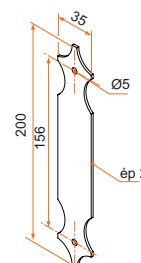
Contre-penture intermédiaire 35 x 2 - trous Ø5

Longueur	Référence	Finition	Gencod 3565920	Cdt
200	800805	9005	03053 9	50
200	8008156	9016	11121 4	50



Pour le code RAL, prendre la réf. de l'article en noir et ajouter la couleur de RAL souhaité + Tx brillance
ex : 800010 RAL9003 30 % brillance

[sur stock](#) [sur Cde](#) [sur devis](#)

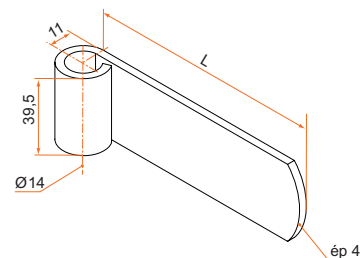


PENTURES À RIVETER ALUMINIUM

Noeuds aluminium à riveter

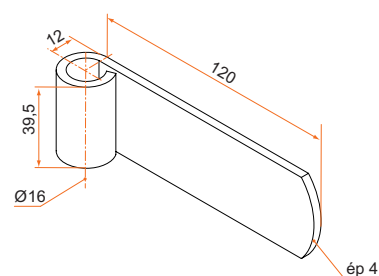
Noeud réglable plat - Ø14

Déport	Référence	Finition	Lg	Gencod 3565920	Cdt
11	800157	9005	70	04669 1	50
11	80015916	9005	95	08256 9	50
11	900184	9005	120	11867 1	50
11	8001581	9016	70	11371 3	50
11	9001456	9016	95	12118 3	50
11	9001856	9016	120	07265 2	50



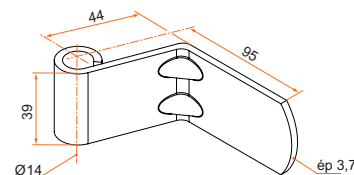
Noeud réglable plat - Ø16

Déport	Référence	Finition	Lg	Gencod 3565920	Cdt
12	900160	9005	120	07276 8	50
12	9001616	9016	120	07277 5	50



Noeud coudé 40 x 4 - Ø14

Déport	Référence	Finition	Lg	Gencod 3565920	Cdt
44	900148	9005	95	10183 3	50



RAL



Pour le code RAL, prendre la réf. de l'article en noir et ajouter la couleur de RAL souhaité + Tx brillance
ex : 800010 RAL9003 30 % brillance

sur stock

sur Cde

sur devis

BURGAUD

Tél. : 0 825 80 85 80 | Fax : 02 51 54 62 01