

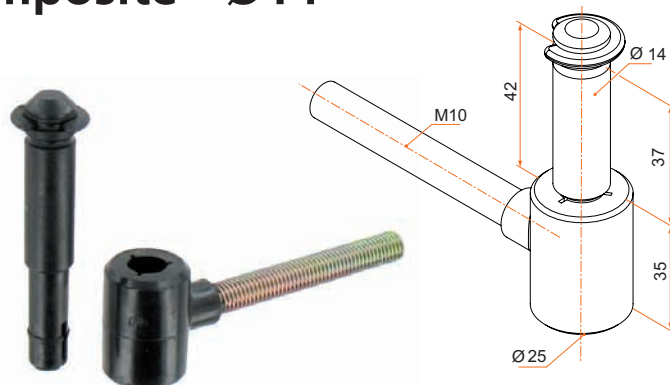
GONDS ALUMINIUM ET COMPOSITE

Gonds à scellement chimique composite et aluminium

Gond à scellement chimique composite - Ø14

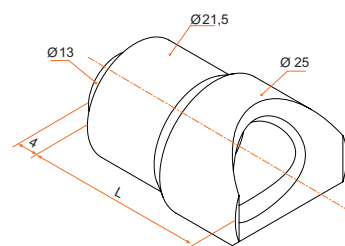
- Corps composite avec bout fileté acier
- Axe à clipser avec insert en acier traité

Longueur	Référence	Finition	Ø	Gencod 3565920	Cdt
80	900615	9005	14	03667 8	100
130	900618	9005	14	03668 5	100
180	900619	9005	14	11223 5	100
80	800615	9016	14	03021 8	100
130	800618	9016	14	03022 5	100
180	800619	9016	14	14225 6	100



Entretoise composite pour gond à scellement chimique



Longueur	Référence	Finition	Gencod 3565920	Cdt
38	900630	9005	03674 6	100
48	900631	9005	03675 3	100
38	800630	9016	0326 3	100
48	800631	9016	03027 0	100

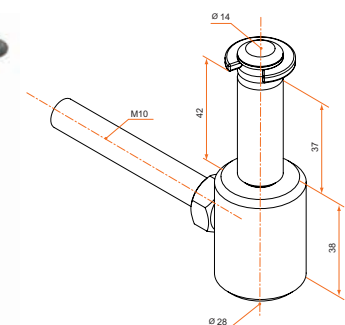


Gond à scellement chimique aluminium - Ø14

- Corps aluminium
- Axe à clipser avec insert en acier traité

Longueur	Référence	Finition	Ø	Gencod 3565920	Cdt
80	9002072	9005	14	12139 8	100
130	9002092	9005	14	12157 2	100
80	8002572	9016	14	08554 6	100
130	8002582	9016	14	08849 3	100

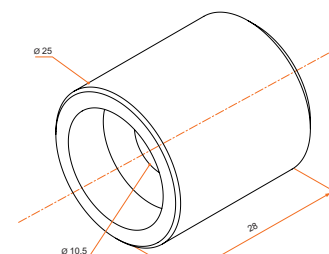
RAL 
 RAL 
 Axe noir ou blanc



Entretoise aluminium pour gonds à scellement chimique aluminium

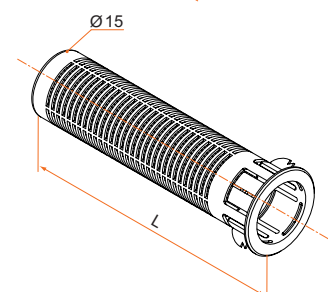
Longueur	Référence	Finition	Gencod 3565920	Cdt
28	900208	9005	03539 8	100
28	8002596	9016	11098 9	100
28	9002085	brut	06618 7	100

RAL 



Tamis

Longueur	Référence	Finition	Ø	Gencod 3565920	Cdt
85	900703	gris	15	03679 1	100
130	900704	gris	15	03680 7	100



sur stock sur Cde sur devis

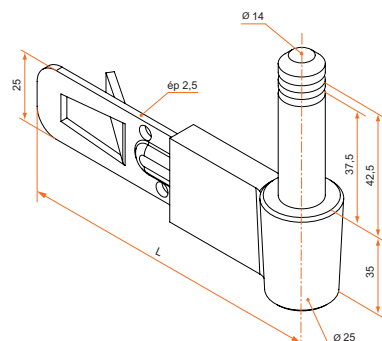
BURGAUD
 Tél. : 0 825 80 85 80 | Fax : 02 51 54 62 01

GONDS ALUMINIUM ET COMPOSITE

Gonds à sceller composite et aluminium

Gond composite à sceller - Ø14

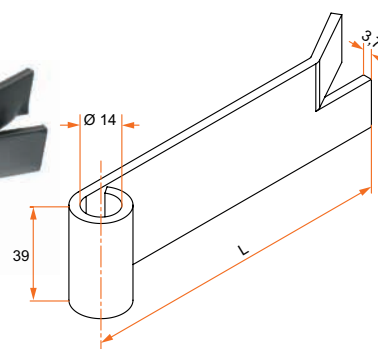
Longueur	Référence	Finition	Ø	Gencod 3565920	Cdt
110	5GD16003	9005	14	11088 0	100
150	5GD16005	9005	14	11090 3	50
110	5GD17002	9016	14	11097 2	100
150	5GD17003	9016	14	11255 6	50



Gond aluminium à sceller - 39 x 4 - Ø14

– Axe vendu séparément - A choisir ci-dessous

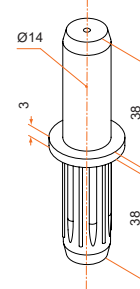
Longueur	Référence	Finition	Ø	Gencod 3565920	Cdt
135	800205	9005	14	02923 6	50
135	8002036	9016	14	06148 9	50



Axe polyamide pour gond aluminium à sceller - Ø14

– Axe renforcé par un insert acier

Référence	Finition	Ø	Gencod 3565920	Cdt
900206	9005	14	03536 7	100
800207	9016	14	02925 0	100



Axe polyamide double circlips pour gond aluminium à sceller - Ø14

– Axe renforcé par un insert acier

Référence	Finition	Ø	Gencod 3565920	Cdt
900606	9005	14	03664 7	100
800607	9016	14	03018 8	100

