

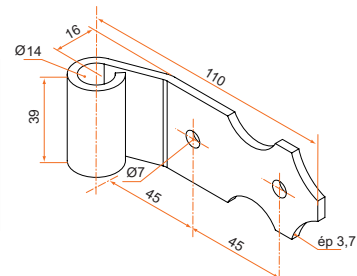
GONDS ALUMINIUM

Gonds tableaux aluminium festonné

Gond tableau FT volet simple 39 x 4 - déport 16 - Ø14

Vendu sans l'axe.

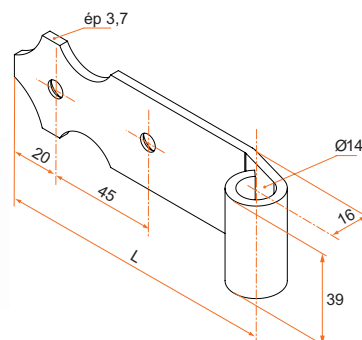
Longueur	Référence	Finition	Ø	Gencod 3565920	Cdt
110	800220	9005	14	02935 9	50
110	800226	9016	14	06102 1	50



Gond tableau FT volet double 39 x 4 - déport 16 - Ø14

Vendu sans l'axe.

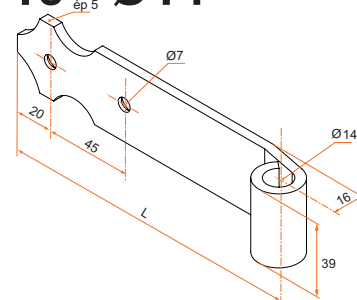
Longueur	Référence	Finition	Ø	Gencod 3565920	Cdt
130	800225	9005	14	02940 3	50
150	800227	9005	14	02942 7	50
130	8002236	9016	14	06098 7	50
150	8002286	9016	14	06100 7	50



Gond tableau FT volet double 39 x 5 - déport 16 - Ø14

Vendu sans l'axe.

Longueur	Référence	Finition	Ø	Gencod 3565920	Cdt
150	3GD92002	9005	14	13520 3	50
170	3GD92019	9005	14	13909 6	50
150	3GD91003	9016	14	13521 0	50
170	3GD91011	9016	14	13910 2	50



Gond express acier

Vendu avec l'axe.

Déport	Référence	Finition	Ø	Gencod 3565920	Cdt
25	1GD13002	Zn noir	14	10769 9	50
40	1GD13005	Zn noir	14	10772 9	50
54	1GD13003	Zn noir	14	10770 5	50

