



Barre de sécurité aluminium

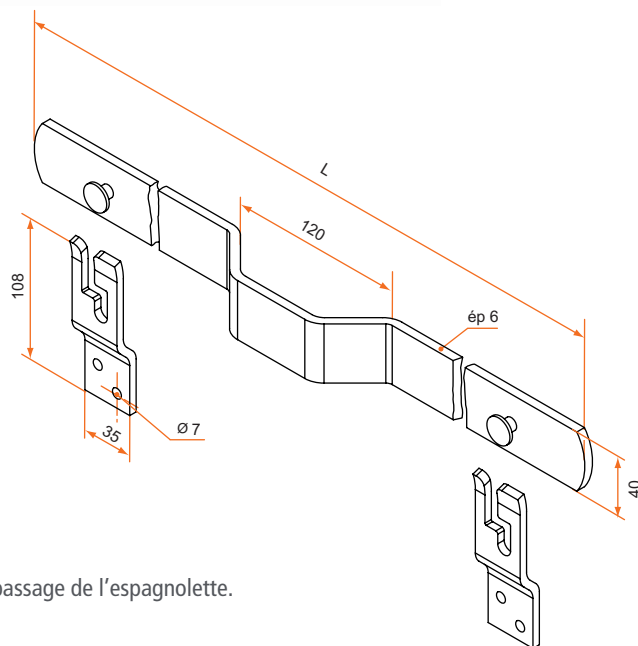
Barre de sécurité aluminium

– Barre anti-effraction en aluminium, section 40x6, avec double pliage permettant le passage de l'espagnolette.

Longueur	Référence	Finition	Gencod 3565920	Cdt	
430	900751	9005	03805 4	20	RAL 
430	8007516	9016	07324 6	20	
1200	3AC92002	9005	13480 0	1	RAL 
1200	3AC91002	9016	13481 7	1	




Avec la longueur 1200 il est recommandé d'ajouter 2 pattes support en option.



Kit barre de sécurité aluminium

– Barre anti-effraction en aluminium, section 40x6, avec double pliage permettant le passage de l'espagnolette.
– Livrée avec barre, pattes, contreplaque, vis TRCC 7x40, écrous bombés et notice.

Longueur	Référence	Finition	Gencod 3565920	Cdt	
430	9007518	9005	06753 5	10	RAL 
430	8007518	9016	06755 9	10	

Patte support

Référence	Finition	Gencod 3565920	Cdt
3AC92003	9005	14567 7	1
3ES91010	9016	11130 6	1

