

PENTURE ÉQUERRE RÉGLABLE ALUMINIUM

Penture équerre réglable aluminium Rapidrénov



Les + produits

*Idéal pour la rénovation
Montage sur gonds existants
Réglage et montage faciles et rapides*



Dans le cas où les cavaliers et les pentures sont pré-montés en usine, passer directement à l'étape 3.



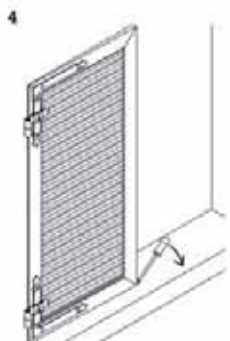
1 Enfiler le cavalier sur la penture.



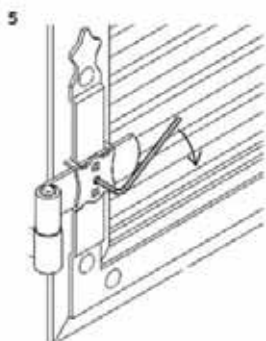
2 Fixer l'ensemble penture + cavalier sur le volet.



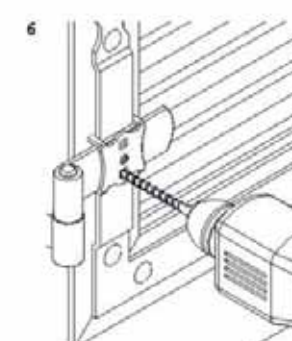
3 Engager le noeud entre le cavalier et la penture.



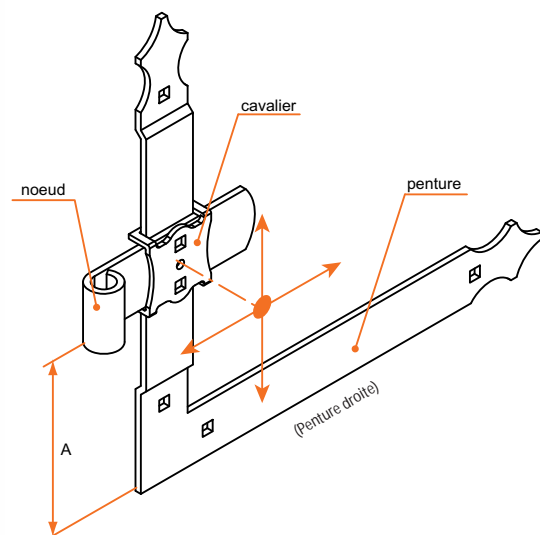
4 Accrocher le volet sur les gonds de façade et le faire pivoter en position de fermeture. Régler les jeux entre volet et l'encadrement (à l'aide d'un tournevis).



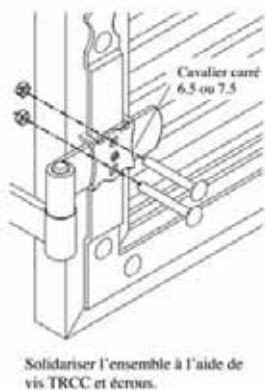
5 Bloquer l'ensemble à l'aide d'une clef hexagonale de 4. Vérifier le bon fonctionnement du volet. Corriger si nécessaire.



6 Percer l'ensemble (noeud penture volet et contre-penture) en utilisant les deux orifices carrés comme canons de guidage.

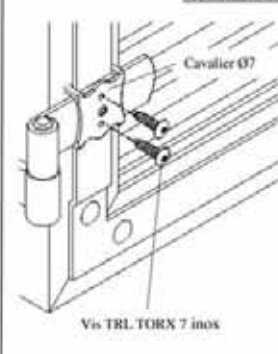


ATTENTION : La vis de blocage ne sert qu'à réaliser le réglage, il faut impérativement consolider l'ensemble par vis écrous ou rivets

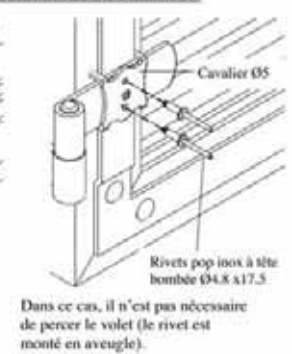


Solidariser l'ensemble à l'aide de vis TRCC et écrous.

AUTRES POSSIBILITES DE FIXATION

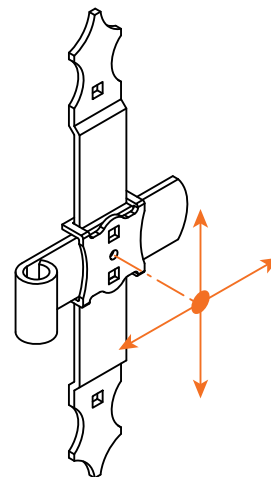


Vis TRL TORX 7 inox



Rivets pop inox à tête bombée Ø4.8 x 17.5

Dans ce cas, il n'est pas nécessaire de percer le volet (le rivet est monté en aveugle).



sur stock

sur Cde

sur devis

BURGAUD

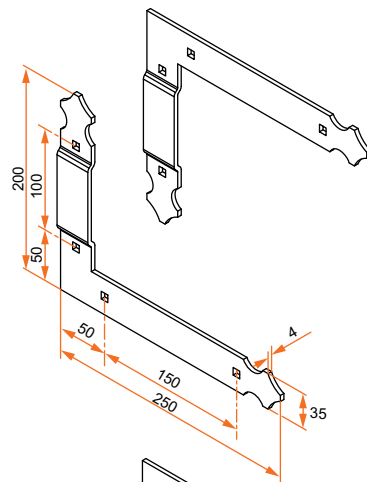
Tél. : 0 825 80 85 80 | Fax : 02 51 54 62 01

PENTURE ÉQUERRE RÉGLABLE ALUMINIUM

Penture équerre réglable aluminium Rapidrénov

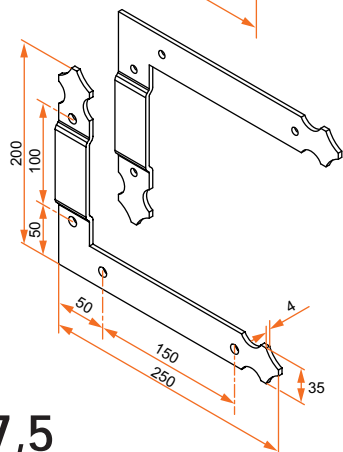
Penture équerre 35 x 4 - 200 x 250 - trous □7,5

Longueur	Référence	Finition	Sens	Gencod 3565920	Cdt
200 x 250	3PE92136D	9005	D	16325 1	20
200 x 250	3PE92136G	9005	G	16326 8	20
200 x 250	3PE91130D	9016	D	16327 5	20
200 x 250	3PE91130G	9016	G	16328 2	20



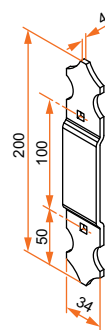
Penture équerre 35 x 4 - 200 x 250 - trous Ø5

Longueur	Référence	Finition	Sens	Gencod 3565920	Cdt
200 x 250	3PE92137D	9005	D	16337 4	20
200 x 250	3PE92137G	9005	G	16338 1	20
200 x 250	3PE91131D	9016	D	16340 4	20
200 x 250	3PE91131G	9016	G	16341 1	20



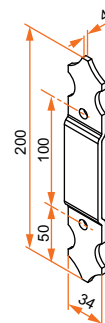
Penture intermédiaire 34 x 4 - Lg 200 - trous □7,5

Longueur	Référence	Finition	Gencod 3565920	Cdt
200	3PE92137	9005	16333 6	50
200	3PE91131	9016	13300 1	50



Penture intermédiaire 34 x 4 - Lg 200 - trous Ø5

Longueur	Référence	Finition	Gencod 3565920	Cdt
200	3PE92138	9005	16339 8	50
200	3PE91132	9016	16342 8	50



RAL



Pour le code RAL, prendre la réf. de l'article en noir et ajouter la couleur de RAL souhaité + Tx brillance
ex : 800010 RAL9003 30 % brillance

sur stock

sur Cde

sur devis

BURGAUD

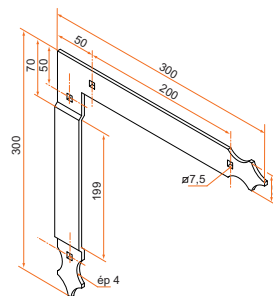
Tél. : 0 825 80 85 80 | Fax : 02 51 54 62 01

PENTURE ÉQUERRE RÉGLABLE ALUMINIUM

Penture équerre réglable aluminium Rapidrénov

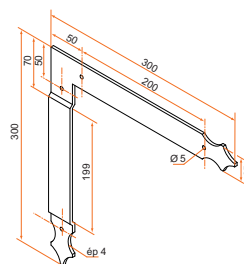
Penture équerre 35 x 4 - 300 x 300 - trous □7,5

Longueur	Référence	Finition	Sens	Gencod 3565920	Cdt
300 X 300	3PE92020G	9005	G	12201 2	20
300 X 300	3PE92020D	9005	D	12199 2	20
300 X 300	3PE91017G	9016	G	12196 1	20
300 X 300	3PE91017D	9016	D	12195 4	20



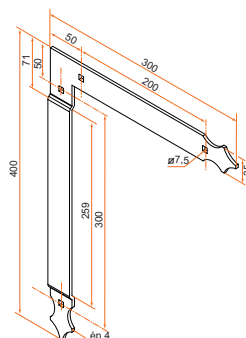
Penture équerre 35 x 4 - 300 x 300 - trous Ø5

Longueur	Référence	Finition	Sens	Gencod 3565920	Cdt
300 X 300	3PE92021G	9005	G	12205 0	20
300 X 300	3PE92021D	9005	D	12203 6	20
300 X 300	3PE91018G	9016	G	12198 5	20
300 X 300	3PE91018D	9016	D	12197 8	20



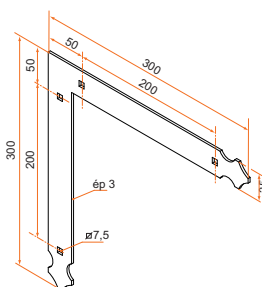
Penture équerre 35 x 4 - 400 x 300 - trous □7,5

Longueur	Référence	Finition	Sens	Gencod 3565920	Cdt
400 X 300	3PE92135G	9005	G	15485 3	20
400 X 300	3PE92135D	9005	D	15484 6	20
400 X 300	3PE91129G	9016	G	15487 7	20
400 X 300	3PE91129D	9016	D	15486 0	20



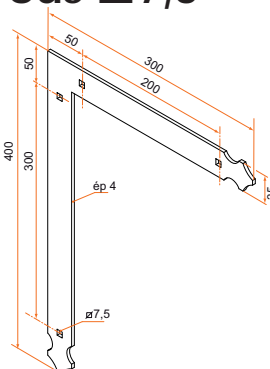
Contre-penture équerre réglable 35 x 3 - 300 x 300 - trous □7,5

Longueur	Référence	Finition	Gencod 3565920	Cdt
300 X 300	3PE92098	9005	11066 8	20
300 X 300	3PE91093	9016	11750 6	20



Contre-penture équerre réglable 35 x 4 - 300 x 400 - trous □7,5

Longueur	Référence	Finition	Gencod 3565920	Cdt
300 X 400	3PE92120	9005	13650 7	20
300 X 400	3PE91117	9016	13651 4	20



RAL



Pour le code RAL, prendre la réf. de l'article en noir et ajouter la couleur de RAL souhaité + Tx brillance
ex : 800010 RAL9003 30 % brillance

sur stock

sur Cde

sur devis

BURGAUD

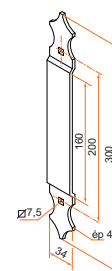
Tél. : 0 825 80 85 80 | Fax : 02 51 54 62 01

PENTURE ÉQUERRE RÉGLABLE ALUMINIUM

Penture intermédiaire réglable aluminium Rapidrénov

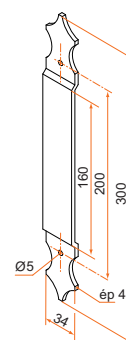
Penture intermédiaire 34 x 4 - Lg 300 - trous □7,5

Longueur	Référence	Finition	Gencod 3565920	Cdt
300	3PE92022	9005	12224 1	50
300	3PE91019	9016	12222 7	50
300	3PE01070	brut	18260 3	



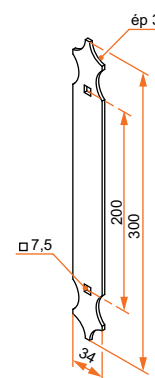
Penture intermédiaire 34 x 4 - Lg 300 - trous Ø5

Longueur	Référence	Finition	Gencod 3565920	Cdt
300	3PE92023	9005	12226 5	50
300	3PE91020	9016	12223 4	50



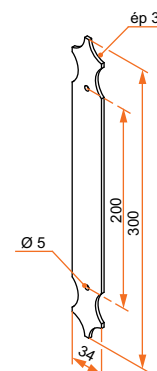
Contre-penture intermédiaire 34 x 3 - Lg 300 - trous □ 7,5

Longueur	Référence	Finition	Gencod 3565920	Cdt
300	3PE92099	9005	11069 9	50
300	3PE91094	9016	11526 7	50
300	3PE01071	brut	18262 7	50



Contre-penture intermédiaire 34 x 3 - Lg 300 - trous Ø5

Longueur	Référence	Finition	Gencod 3565920	Cdt
300	3PE92096	9005	11509 0	50
300	3PE91091	9016	12154 1	50



Pour le code RAL, prendre la réf. de l'article en noir et ajouter la couleur de RAL souhaité + Tx brillance
ex : 800010 RAL9003 30 % brillance

sur stock

sur Cde

sur devis

BURGAUD

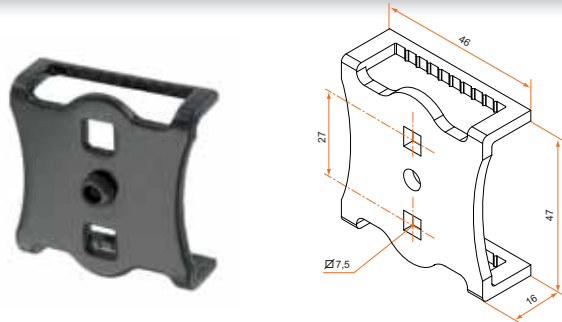
Tél. : 0 825 80 85 80 | Fax : 02 51 54 62 01

PENTURE ÉQUERRE RÉGLABLE ALUMINIUM

Noeud réglable aluminium Rapidrénov

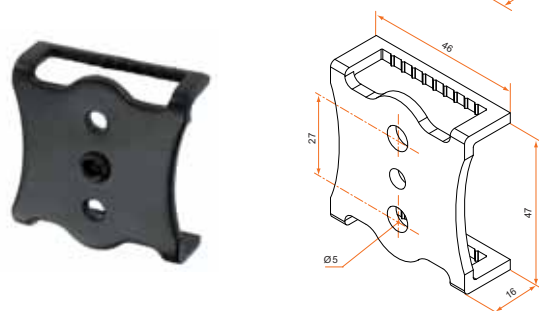
Cavalier inox - trous □7,5

Référence	Finition	Gencod 3565920	Cdt
4PE92001	9005	11497 0	50
4PE91001	9016	11496 3	50
4PE01003	brut	18259 7	



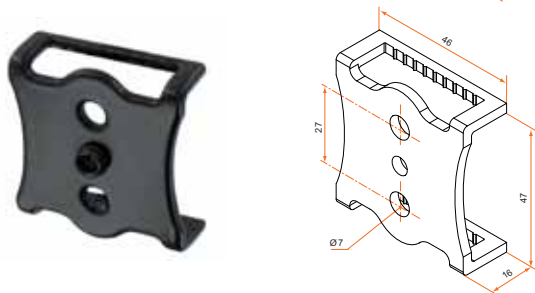
Cavalier inox - trous Ø5

Référence	Finition	Gencod 3565920	Cdt
4PE92002	9005	11503 8	50
4PE91002	9016	11501 4	50



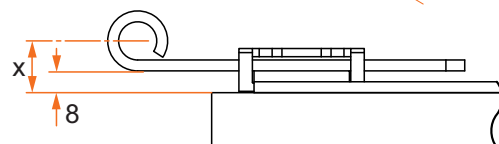
Cavalier inox - trous Ø7

Référence	Finition	Gencod 3565920	Cdt
4PE92003	9005	11505 2	50
4PE91003	9016	11502 1	50

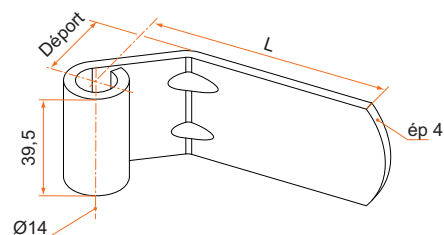


Noeud réglable - Ø14

Déport	Référence	Finition	Lg	Gencod 3565920	Cdt
7+(8)	3PE92028	9005	70	12387 3	50
7+(8)	3PE92029	9005	95	12389 7	50
7+(8)	3PE92030	9005	120	12391 0	50
7+(8)	3PE01072	brut	120	18261 0	50
30+(8)	3PE92024	9005	95	12379 8	50
30+(8)	3PE92025	9005	120	12381 1	50
40+(8)	3PE92026	9005	95	12383 5	50
40+(8)	3PE92027	9005	120	12385 9	50
7+(8)	3PE91025	9016	70	12375 0	50
7+(8)	3PE91026	9016	95	12376 7	50
7+(8)	3PE91027	9016	120	12377 4	50
30+(8)	3PE91021	9016	95	12371 2	50
30+(8)	3PE91022	9016	120	12372 9	50
40+(8)	3PE91023	9016	95	12373 6	50
40+(8)	3PE91024	9016	120	12374 3	50



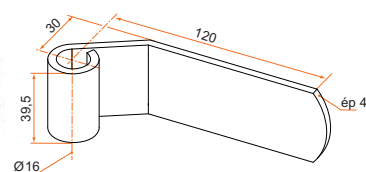
Ajouter 8 mm au déport du noeud pour obtenir la cote x.
exemple avec noeud 3PE91021 déport du noeud $x = 30 + 8$ mm
= déport total par rapport à la face du volet = 38 mm



Attention la forme de la pièce est différente suivant le modèle.

Noeud réglable - Ø16

Déport	Référence	Finition	Lg	Gencod 3565920	Cdt
30+(8)	3PE92031	9005	120	12393 4	50
30+(8)	3PE91028	9016	120	12378 1	50



Autres dimensions de noeuds roulés ou surmoulés sur demande.



Pour le code RAL, prendre la réf. de l'article en noir et ajouter la couleur de RAL souhaité + Tx brillance
ex : 80010 RAL9003 30 % brillance

[sur stock](#) [sur Cde](#) [sur devis](#)

BURGAUD

Tél. : 0 825 80 85 80 | Fax : 02 51 54 62 01