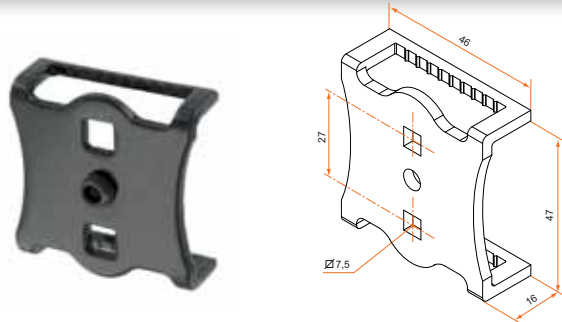


PENTURE ÉQUERRE RÉGLABLE ALUMINIUM

Noeud réglable aluminium Rapidrénov

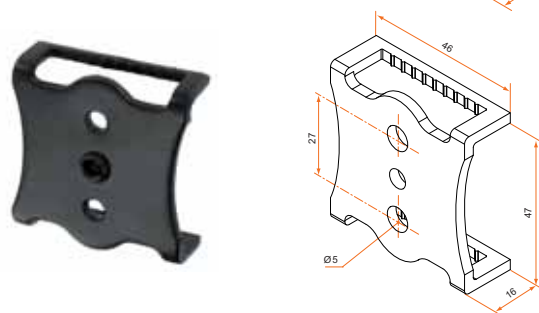
Cavalier inox - trous □7,5

Référence	Finition	Gencod 3565920	Cdt
4PE92001	9005	11497 0	50
4PE91001	9016	11496 3	50
4PE01003	brut	18259 7	



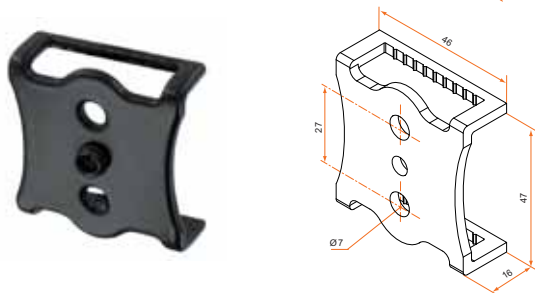
Cavalier inox - trous Ø5

Référence	Finition	Gencod 3565920	Cdt
4PE92002	9005	11503 8	50
4PE91002	9016	11501 4	50



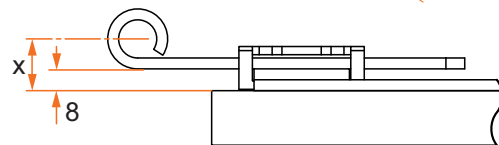
Cavalier inox - trous Ø7

Référence	Finition	Gencod 3565920	Cdt
4PE92003	9005	11505 2	50
4PE91003	9016	11502 1	50

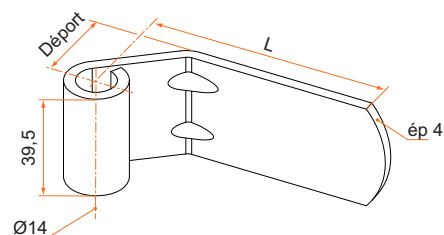


Noeud réglable - Ø14

Déport	Référence	Finition	Lg	Gencod 3565920	Cdt
7+(8)	3PE92028	9005	70	12387 3	50
7+(8)	3PE92029	9005	95	12389 7	50
7+(8)	3PE92030	9005	120	12391 0	50
7+(8)	3PE01072	brut	120	18261 0	50
30+(8)	3PE92024	9005	95	12379 8	50
30+(8)	3PE92025	9005	120	12381 1	50
40+(8)	3PE92026	9005	95	12383 5	50
40+(8)	3PE92027	9005	120	12385 9	50
7+(8)	3PE91025	9016	70	12375 0	50
7+(8)	3PE91026	9016	95	12376 7	50
7+(8)	3PE91027	9016	120	12377 4	50
30+(8)	3PE91021	9016	95	12371 2	50
30+(8)	3PE91022	9016	120	12372 9	50
40+(8)	3PE91023	9016	95	12373 6	50
40+(8)	3PE91024	9016	120	12374 3	50



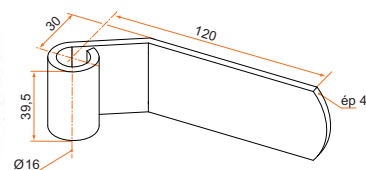
Ajouter 8 mm au déport du noeud pour obtenir la cote x.
exemple avec noeud 3PE91021 déport du noeud $x = 30 + 8$ mm
= déport total par rapport à la face du volet = 38 mm



Attention la forme de la pièce est différente suivant le modèle.

Noeud réglable - Ø16

Déport	Référence	Finition	Lg	Gencod 3565920	Cdt
30+(8)	3PE92031	9005	120	12393 4	50
30+(8)	3PE91028	9016	120	12378 1	50



Autres dimensions de noeuds roulés ou surmoulés sur demande.



Pour le code RAL, prendre la réf. de l'article en noir et ajouter la couleur de RAL souhaité + Tx brillance
ex : 80010 RAL9003 30 % brillance

sur stock sur Cde sur devis

BURGAUD

Tél. : 0 825 80 85 80 | Fax : 02 51 54 62 01