

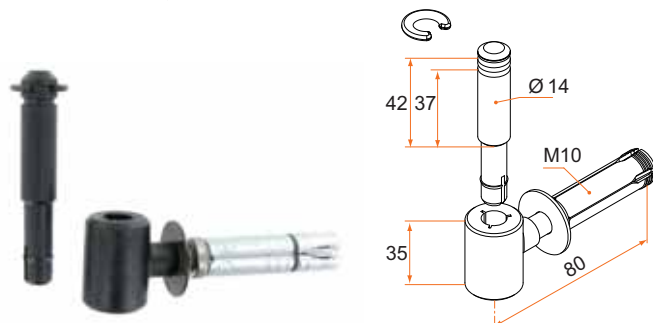
GONDS ALUMINIUM

Gonds à visser aluminium

Gond pour cheville à expansion acier - Ø14 - L 80

- Livré avec circlips
- Axe à clipser avec insert en acier traité
- Cheville à expansion et rondelle acier montée

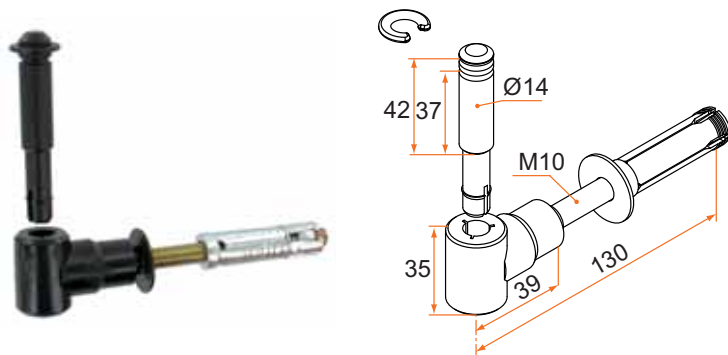
Longueur	Référence	Finition	Ø	Gencod 3565920	Cdt
80	900625	9005	14	03671 5	50
80	800625	9016	14	03023 2	50



Gond pour cheville à expansion acier - Ø14 - L 130

- Livré avec circlips et entretoise composite
- Axe à clipser avec insert en acier traité
- Cheville à expansion et rondelle acier montée

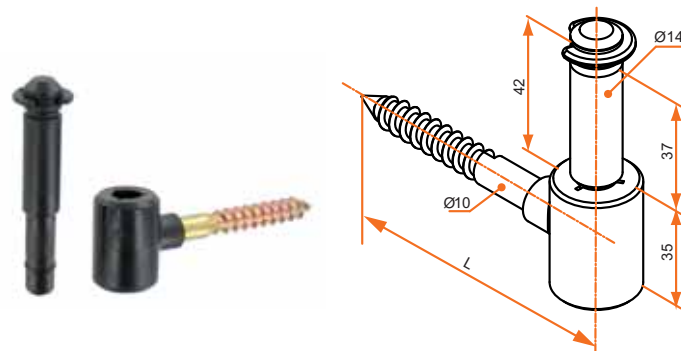
Longueur	Référence	Finition	Ø	Gencod 3565920	Cdt
130	900628	9005	14	03672 2	50
130	800628	9016	14	03024 9	50



Gond à visser tire-fond - Ø14

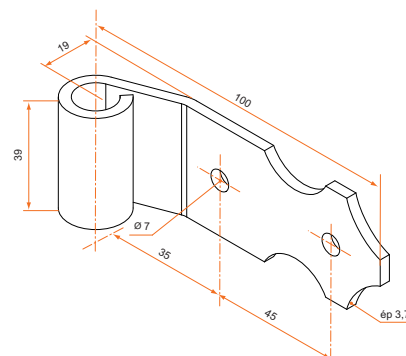
- Livré avec circlips
- Axe à clipser avec insert en acier traité

Longueur	Référence	Finition	Ø	Gencod 3565920	Cdt
80	900609	9005	14	03665 4	100
80	800609	9016	14	03019 5	100
130	900611	9005	14	03666 1	100
130	800611	9016	14	03020 1	100



Gond à visser en façade - Ø14

Déport	Référence	Finition	L	Gencod 3565920	Cdt
19 simple	800210	9005	100	02927 4	50
19 simple	8002126	9016	100	06115 1	50
38 double	800215	9005	100	02932 8	50
38 double	8002136	9016	100	08504 1	50
48 double	800218	9005	100	06433 6	50
48 double	800219	9016	100	11748 3	50



sur stock sur Cde sur devis

GONDS ALUMINIUM

Gonds sur platine aluminium

Gond sur platine festonnée - oeil extrudé «queue de cerise» - Ø14 - déport 19 mm / 38 mm / 48 mm

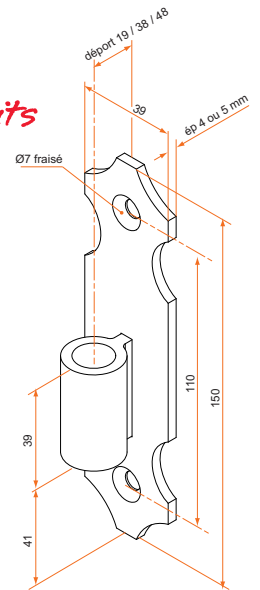
Vendu sans l'axe.

Déport	Référence	Finition	ép	Gencod 3565920	Cdt
19	3GD92022	9005	4	17788 3	50
19	3GD91013	9016	4	17785 2	50
38	3GD92023	9005	5	17790 6	50
38	3GD91014	9016	5	17786 9	50
48	3GD92024	9005	5	16278 0	50
48	3GD91015	9016	5	17787 6	50



Les + produits
Robuste
Oeil extrudé
Esthétique

Oeil extrudé



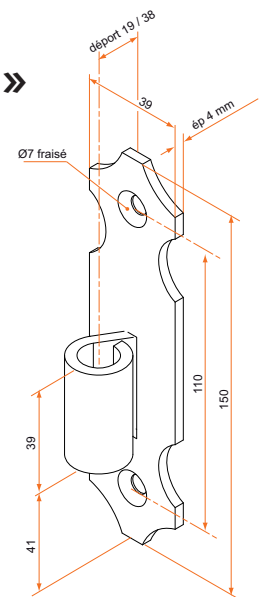
Gond sur platine festonnée - oeil roulé «queue de cerise» - Ø14 - déport 19 mm / 38 mm

Vendu sans l'axe.

Déport	Référence	Finition	ép	Gencod 3565920	Cdt
19	800243	9005	4	06618 7	50
19	800253	9016	4	11257 0	50
38	800244	9005	4	11256 3	50
38	800254	9016	4	11258 7	50



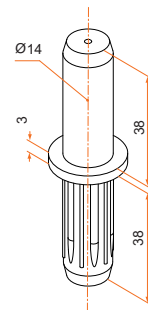
Oeil roulé



Axe polyamide - Ø14

– Axe renforcé par un insert acier

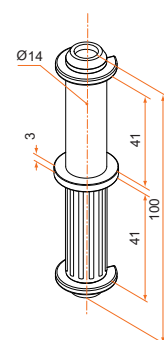
Référence	Finition	Ø	Gencod 3565920	Cdt
900206	9005	14	03536 7	100
800207	9016	14	02925 0	100



Axe polyamide double circlips - Ø14

– Axe renforcé par un insert acier

Référence	Finition	Ø	Gencod 3565920	Cdt
900606	9005	14	03664 7	100
800607	9016	14	03018 8	100



sur stock

sur Cde

sur devis

BURGAUD

Tél. : 0 825 80 85 80 | Fax : 02 51 54 62 01

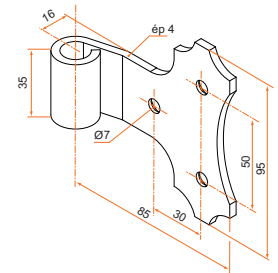
GONDS ALUMINIUM

Gonds décoratifs aluminium pour pose en tableau

Gond décoratif départ 16 x 85 - Ø14

Vendu sans l'axe.

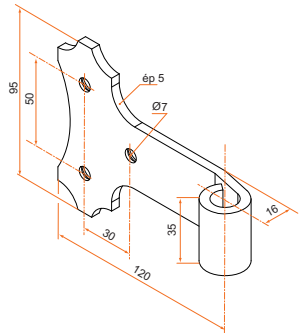
Longueur	Référence	Finition	Ø	Gencod 3565920	Cdt
85	800260	9005	14	02957 1	50
85	8002636	9016	14	05591 4	50



Gond décoratif départ 16 x 120 - Ø14

Vendu sans l'axe.

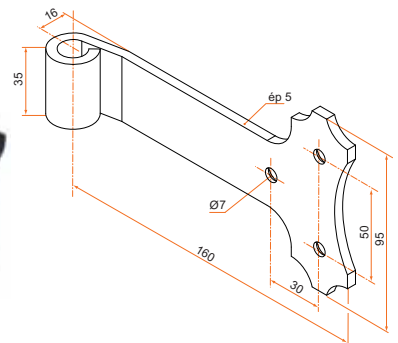
Longueur	Référence	Finition	Ø	Gencod 3565920	Cdt
120	800276	9005	14	02963 2	25
120	8002776	9016	14	06150 2	25



Gond décoratif départ 16 x 160 - Ø14

Vendu sans l'axe.

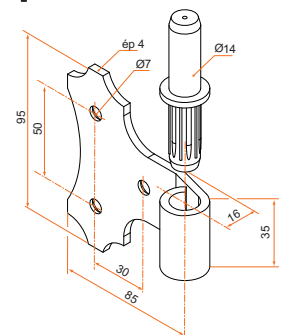
Longueur	Référence	Finition	Ø	Gencod 3565920	Cdt
160	3GD92012	9005	14	13526 5	25
160	3GD91008	9016	14	13527 2	25



Gond décoratif volet simple départ 16 x 85 - Ø14

Vendu avec l'axe, chevilles et vis.

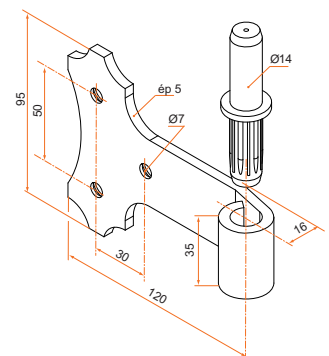
Longueur	Référence	Finition	Ø	Gencod 3565920	Cdt
85	800265	9005	14	02959 5	50
85	8002666	9016	14	08506 5	50



Gond décoratif volet double départ 16 x 120 - Ø14

Vendu avec l'axe, chevilles et vis.

Longueur	Référence	Finition	Ø	Gencod 3565920	Cdt
120	800271	9005	14	02961 8	50
120	8002726	9016	14	07954 5	50



sur stock

sur Cde

sur devis

BURGAUD

Tél. : 0 825 80 85 80 | Fax : 02 51 54 62 01

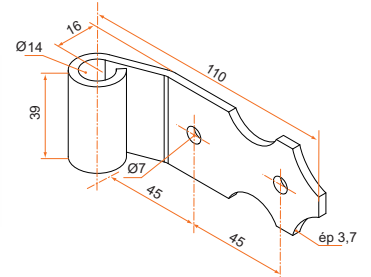
GONDS ALUMINIUM

Gonds tableaux aluminium festonné

Gond tableau FT volet simple 39 x 4 - déport 16 - Ø14

Vendu sans l'axe.

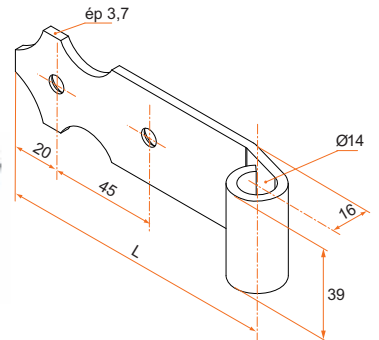
Longueur	Référence	Finition	Ø	Gencod 3565920	Cdt
110	800220	9005	14	02935 9	50
110	800226	9016	14	06102 1	50



Gond tableau FT volet double 39 x 4 - déport 16 - Ø14

Vendu sans l'axe.

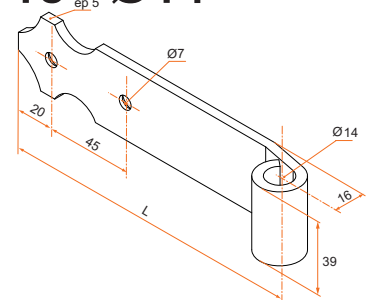
Longueur	Référence	Finition	Ø	Gencod 3565920	Cdt
130	800225	9005	14	02940 3	50
150	800227	9005	14	02942 7	50
130	800236	9016	14	06098 7	50
150	800286	9016	14	06100 7	50



Gond tableau FT volet double 39 x 5 - déport 16 - Ø14

Vendu sans l'axe.

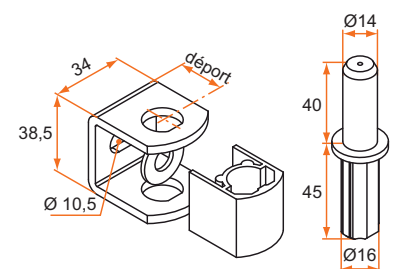
Longueur	Référence	Finition	Ø	Gencod 3565920	Cdt
150	3GD92002	9005	14	13520 3	50
170	3GD92019	9005	14	13909 6	50
150	3GD91003	9016	14	13521 0	50
170	3GD91011	9016	14	13910 2	50



Gond express acier

Vendu avec l'axe.

Déport	Référence	Finition	Ø	Gencod 3565920	Cdt
25	1GD13002	Zn noir	14	10769 9	50
40	1GD13005	Zn noir	14	10772 9	50
54	1GD13003	Zn noir	14	10770 5	50



sur stock sur Cde sur devis