

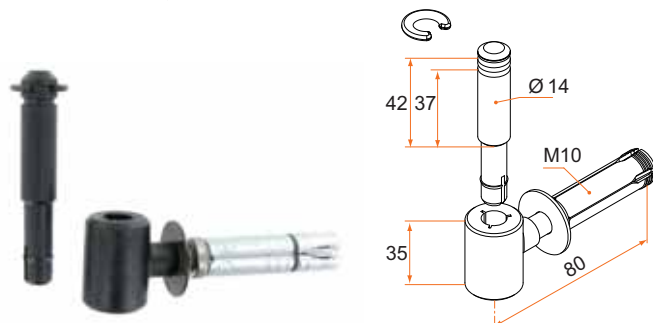
# GONDS ALUMINIUM

## Gonds à visser aluminium

### Gond pour cheville à expansion acier - Ø14 - L 80

- Livré avec circlips
- Axe à clipser avec insert en acier traité
- Cheville à expansion et rondelle acier montée

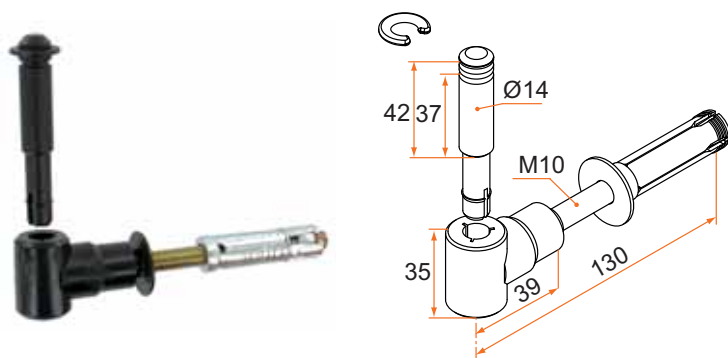
Longueur	Référence	Finition	Ø	Gencod 3565920	Cdt
80	900625	9005	14	03671 5	50
80	800625	9016	14	03023 2	50



### Gond pour cheville à expansion acier - Ø14 - L 130

- Livré avec circlips et entretoise composite
- Axe à clipser avec insert en acier traité
- Cheville à expansion et rondelle acier montée

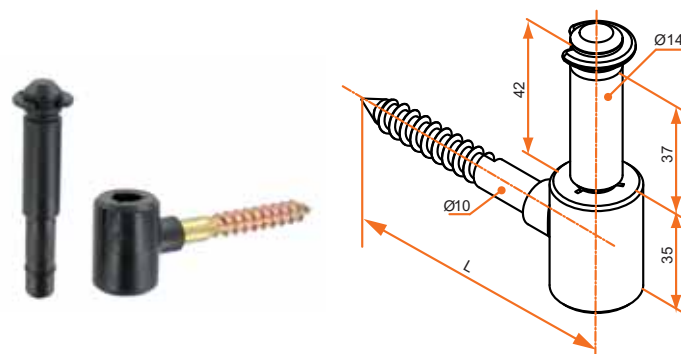
Longueur	Référence	Finition	Ø	Gencod 3565920	Cdt
130	900628	9005	14	03672 2	50
130	800628	9016	14	03024 9	50



### Gond à visser tire-fond - Ø14

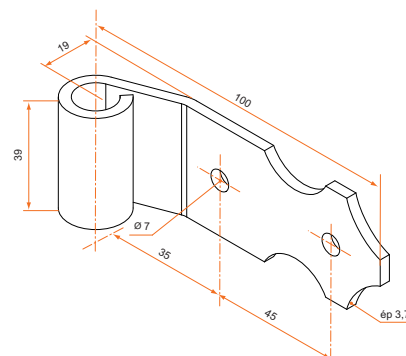
- Livré avec circlips
- Axe à clipser avec insert en acier traité

Longueur	Référence	Finition	Ø	Gencod 3565920	Cdt
80	900609	9005	14	03665 4	100
80	800609	9016	14	03019 5	100
130	900611	9005	14	03666 1	100
130	800611	9016	14	03020 1	100



### Gond à visser en façade - Ø14

Déport	Référence	Finition	L	Gencod 3565920	Cdt
19 simple	800210	9005	100	02927 4	50
19 simple	8002126	9016	100	06115 1	50
38 double	800215	9005	100	02932 8	50
38 double	8002136	9016	100	08504 1	50
48 double	800218	9005	100	06433 6	50
48 double	800219	9016	100	11748 3	50



sur stock sur Cde sur devis