

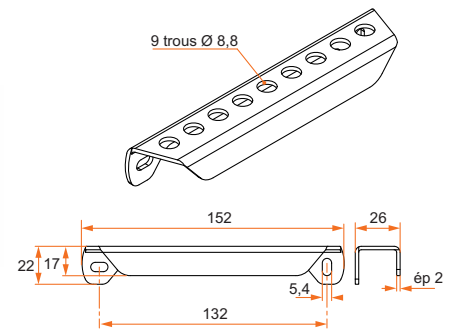
# ACCESSOIRES ALUMINIUM

## Crochet à crémaillère et poignées aluminium

### Crémaillère aluminium seule

– Attention : Le crochet et la crémaillère sont vendus séparément.

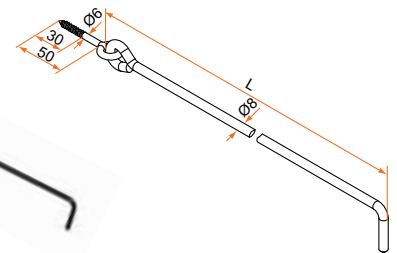
Référence	Finition	Gencod 3565920	Cdt
3AC92007	9005	18012 8	10
3AC91005	9016	18013 5	10



### Crochet pour crémaillère aluminium - crochet seul

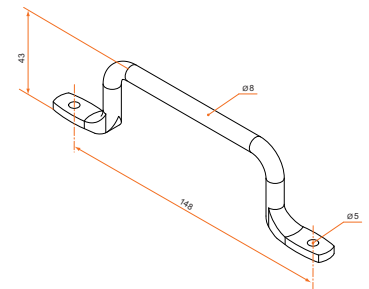
– Attention : Le crochet et la crémaillère sont vendus séparément.

Longueur	Référence	Finition	Gencod 3565920	Cdt
300	800720	9005	03042 3	50
400	800730	9005	03044 7	50
500	800740	9005	03046 1	50
600	800745	9005	13307 0	50
300	8007216	9016	07626 1	50
400	8007316	9016	07336 9	50
500	8007416	9016	07338 3	50
600	800746	9016	13308 7	50



### Poignée de volet fil aluminium

Référence	Finition	Gencod 3565920	Cdt
800414	9005	06868 6	50
8004166	9016	06870 9	50
3AC01006	brut	18250 4	50



### Poignée aluminium

– Montage en applique par vis (non fournies)

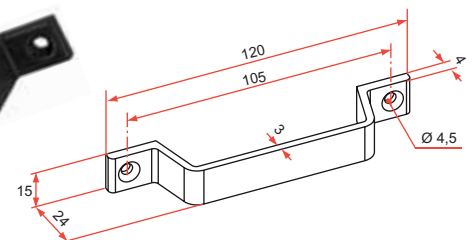


Article à commander chez TIRARD (catalogue volet roulant page 16).

Référence	Finition	Gencod 3661598	Cdt
AJ391001	blanc 9016	00176 2	50
AJ380001	brun 8019	00174 8	50
AJ310001	gris 7035	00172 4	50
AJ315001	beige	01196 9	50
AJ381001	caramel 8003	03809 6	50
AJ392001	noir 9005	03694 8	50

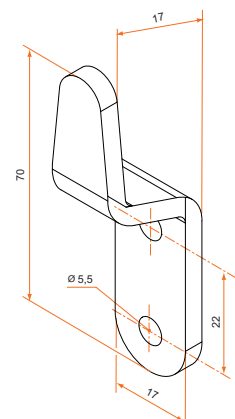


AJ3XX001



### Anneau de tirage aluminium

Référence	Finition	Gencod 3565920	Cdt
800408	9005	04502 1	100
8004096	9016	08880 6	100



sur stock

sur Cde

sur devis

**BURGAUD**

Tél. : 0 825 80 85 80 | Fax : 02 51 54 62 01