

SERRURES EN APPLIQUE

Serrure 2 ou 3 points réversible MULTIRÉVERSO



Adaptable sur tous types de volet battant, bois, PVC ou aluminium, cette serrure offre, en plus d'une excellente sécurité grâce à une fermeture multipoints, une réversibilité parfaite et une esthétique soignée. Un large éventail d'équipement de cette serrure vous est proposé : pênes droits ou contre-coudés pour répondre à toutes les contraintes d'installation, possibilité de carénage partiel ou complet, organe de manoeuvre à la carte parmi toute notre gamme d'anneaux et béquilles, simples ou doubles.



MULTIRÉVERSO
sans carénage



MULTIRÉVERSO
avec carénage



• Finitions

- Boîtier serrure polyamide
- Tringle aluminium anodisé ou acier zingué
- Carénage aluminium poudré

• Description

- La condamnation se fait à la clé à l'extérieur ou à l'intérieur (cylindre double) ou par bouton à l'intérieur (demi-cylindre).
- Course de 20 mm en 1/4 de tour de béquille.
- Carré de fouillot 7 mm, en étoile pour positionnement de l'organe de manoeuvre à 90° ou 45°
- Pênes haut et bas droits ou contre-coudés (pour volets barres et écharpes), grâce aux manchons de raccordements.
- Troisième point horizontal amovible en inox, longueur de sortie 20 ou 77 mm
- Encombrement en largeur de l'ensemble optimisé pour répondre à la majorité des cas de pose

sur stock

sur Cde

sur devis

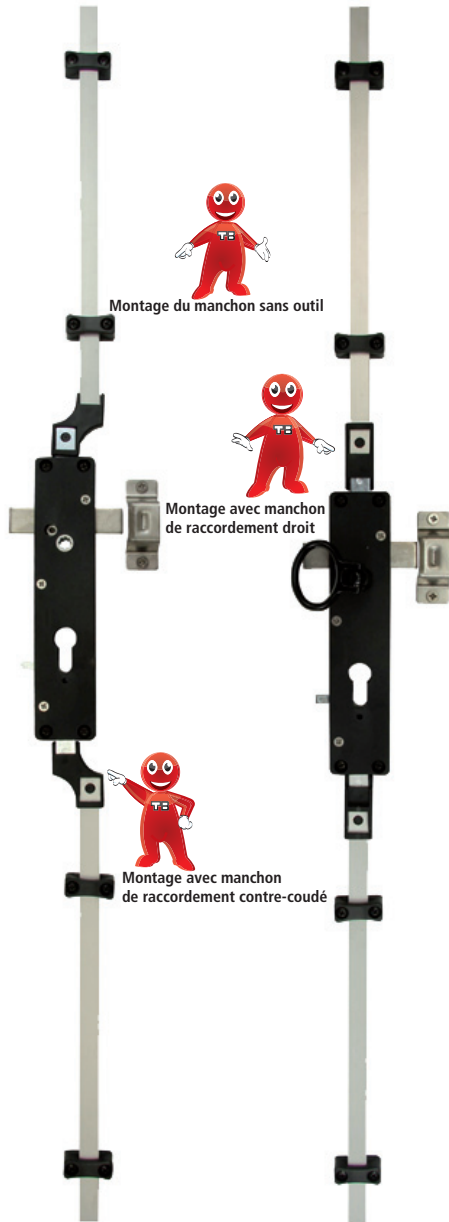
TIRARD

Tél. : 0 825 80 85 80 | Fax : 03 22 20 74 30

SERRURES EN APPLIQUE

Serrure 2 ou 3 points réversible MULTIRÉVERSO

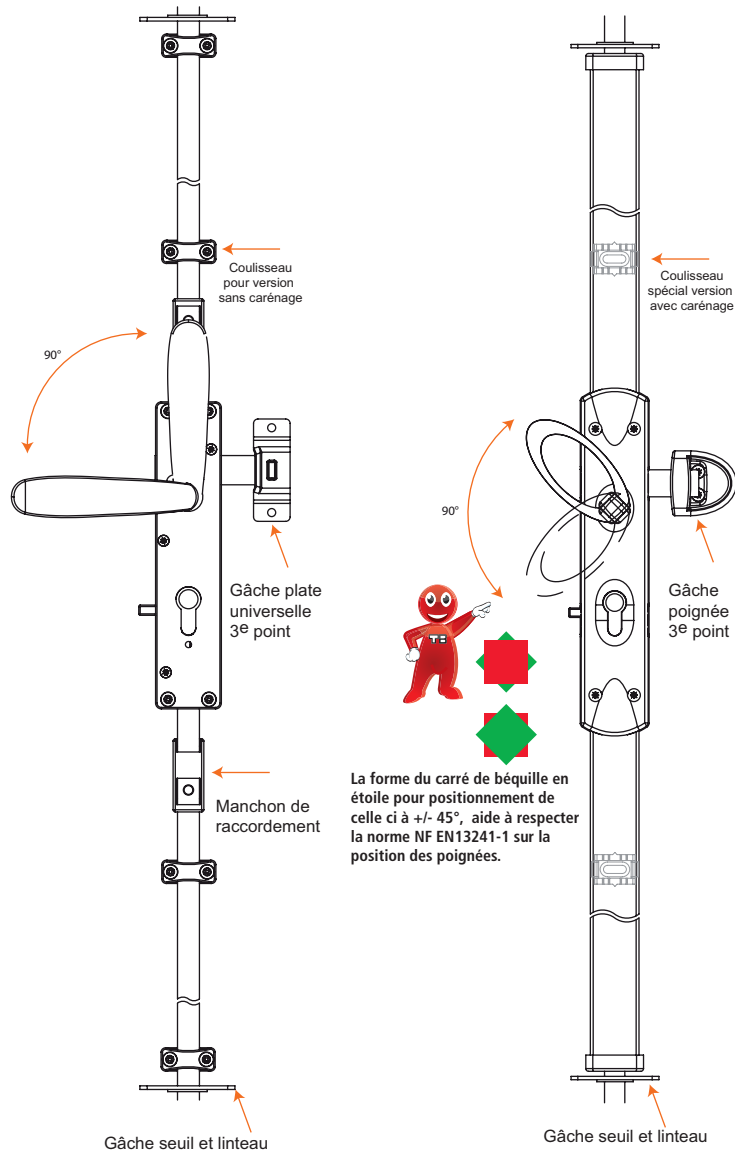
Serrure MULTIRÉVERSO sans carénage



Serrure MULTIRÉVERSO avec carénage (uniquement en version pêne droit)

Les + produits

- + Modulable
- + Esthétique
- + Réversible
- + Recoupable



sur stock

sur Cde

sur devis

TIRARD

Tél. : 0 825 80 85 80 | Fax : 03 22 20 74 30

SERRURES EN APPLIQUE

Kit serrure 2 ou 3 points réversible MULTIRÉVERSO

Ces kits sont composés des pièces suivantes:

Serrure 3 points (pêne horizontal court).

Tringles hautes et basses.

Manchons de raccordement.

Gâches seuil et linteau, gâche poignée 3e point.

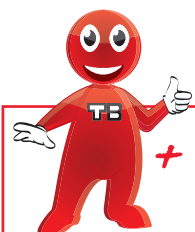
Carénage serrure (avec passage de cylindre).

Carénage de tringles livré en deux parties recoupables (hauteur d'allège 1,05 m)

Embouts de carénage.

Anneau double fixe et plaque de propreté Marinéa.

Coulisseaux intermédiaires.



Les + produits

+ 1 seule référence à commander

Kit serrure 2 / 3 points *MULTIRÉVERSO*

— Livré sans cylindre

Longueur 2,50 m

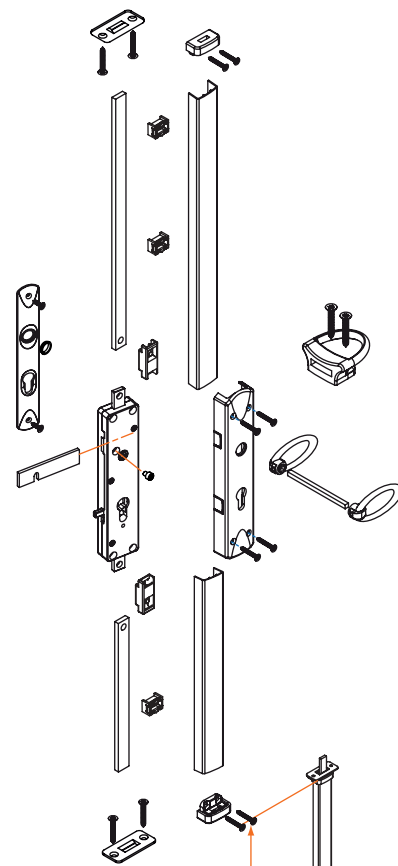
Référence	Finition	Gencod 3661598	Cdt
WG591010	9016	02337 5	1
WG592010	9005	02915 5	1

 WG5XX010

Longueur 3,00 m

Référence	Finition	Gencod 3661598	Cdt
WG591020	9016	03583 5	1
WG592020	9005	03584 2	1

 WG5XX020



sur stock sur Cde sur devis

 **TIRARD**

Tél. : 0 825 80 85 80 | Fax : 03 22 20 74 30

SERRURES EN APPLIQUE

Serrure 2 ou 3 points réversible MULTIRÉVERSO

Serrure *MULTIRÉVERSO*

Composée de:

- 1 serrure réversible
- 4 coulisseaux en composite
- 2 manchons de raccordement droit
- 2 manchons de raccordement coudés
- 2 gâches seuil et linteau composite
- 1 gâche plate universelle inox pour 3e point

Serrure 2 points (haut et bas)

Référence	Finition	Gencod 3661598	Cdt
CG592021	9005	02299 6	1

Serrure 3 points, 3e point court

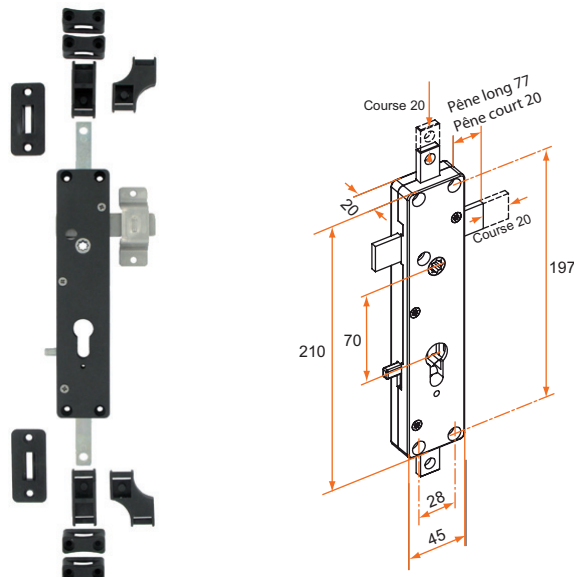
Référence	Finition	Gencod 3661598	Cdt
CG592001	9005	02083 1	1

Serrure 3 points, 3e point long non monté

Référence	Finition	Gencod 3661598	Cdt
CG592011	9005	02296 5	1

Serrure 3 points, 3e point long non monté, sans gâche plate universelle

Référence	Finition	Gencod 3661598	Cdt
CG592012	9005	02341 2	1



Tringle

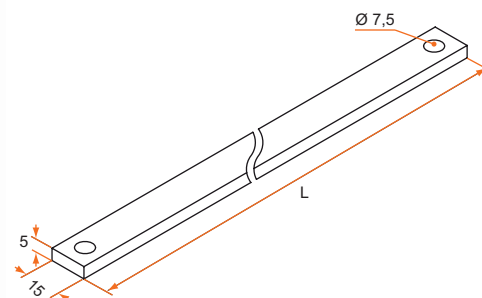
- En aluminium ou acier zingué blanc
- Section 15 x 5 mm, percé à chaque extrémité, à recouper
- 3 longueurs au choix

Aluminium anodisé

	Référence	Finition	Gencod 3661598	Cdt
lg 2,10 m	CG310001	anodisé	02070 1	5
lg 2,25 m	CG310002	anodisé	02071 8	5
lg 2,50 m	CG310003	anodisé	02072 5	5

Acier

	Référence	Finition	Gencod 3661598	Cdt
lg 2,10 m	CG111001	zingué blanc	02066 4	5
lg 2,25 m	CG111002	zingué blanc	02067 1	5
lg 2,50 m	CG111003	zingué blanc	02068 8	5



Pour une hauteur supérieure à 2,80 m, merci de commander 2 tringles de 2,10 m

sur stock

sur Cde

sur devis

TIRARD

Tél. : 0 825 80 85 80 | Fax : 03 22 20 74 30

SERRURES EN APPLIQUE

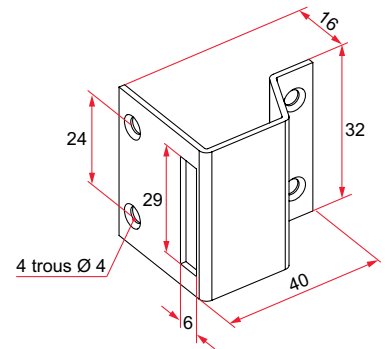
Accessoires serrure 2 ou 3 points réversible MULTIRÉVERSO

Gâche 3ème point fixation en feuillure

- Inox
- Montage à 2 vantaux

Référence	Finition	Gencod 3661598	Cdt
CG401001	brut	02075 6	1
CG491001	9016	02077 0	1
CG492001	9005	02079 4	1

 CG4XX001

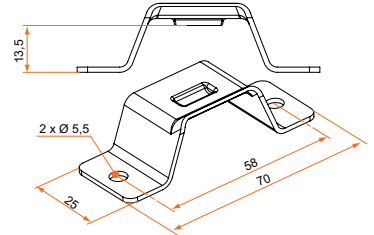


Gâche plate universelle déport 13,5 mm

- Inox
- Pour 3ème point en 2 vantaux, déport 13,5 mm

Référence	Finition	Gencod 3661598	Cdt
CG401002	brut	02076 3	1
CG491002	9016	02078 7	1
CG492002	9005	02080 0	1

 CG4XX002

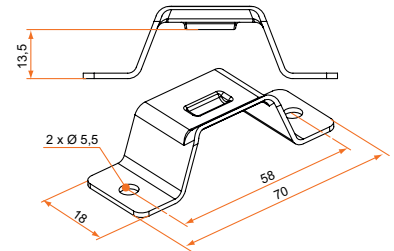


Gâche plate universelle étroite déport 13,5 mm

- Inox
- Pour 3ème point en 2 vantaux, déport 13,5 mm

Référence	Finition	Gencod 3661598	Cdt
CG401022	brut	04193 7	1
CG491022	9016	04195 5	1
CG492022	9005	04196 2	1

 CG4XX012

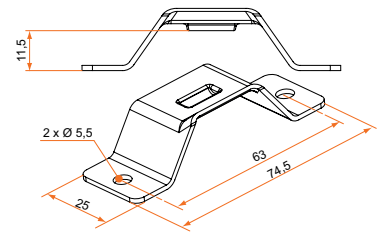


Gâche plate déport 11,5 mm

- Inox
- Pour montage sur cadre, déport 11,5 mm

Référence	Finition	Gencod 3661598	Cdt
CG401012	brut	02432 7	1
CG491012	9016	02435 8	1
CG492012	9005	02434 1	1

 CG4XX012

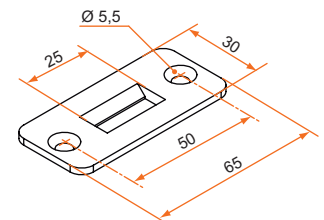


Gâche polyamide

- Polyamide
- Atténue le bruit de battement des tringles
- Pour montage seuil et linteau ou à visser en tableau (3e point)

Référence	Finition	Gencod 3661598	Cdt
CG592003	9005	02294 1	1

 CG4XX012

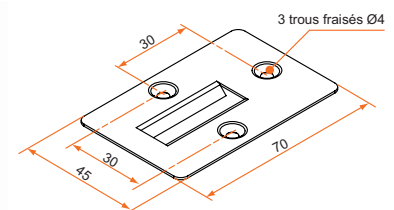


Gâche inox

- Inox
- livrée avec visserie
- Pour montage seuil et linteau, ou à visser en tableau (3e point)

Référence	Finition	Gencod 3661598	Cdt
CG491101	9016	03731 0	1
CG492101	9005	03730 3	1

 CG4XX101



sur stock

sur Cde

sur devis

 **TIRARD**

Tél. : 0 825 80 85 80 | Fax : 03 22 20 74 30

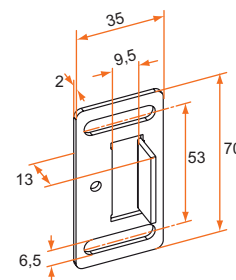
SERRURES EN APPLIQUE

Accessoires serrure 2 ou 3 points réversible MULTIRÉVERSO

Gâche réglable

- Acier zingué jaune
- Pour 3ème point, à monter sur équerre de gâche

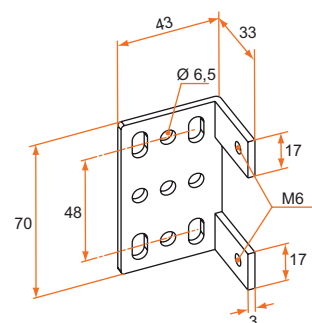
Référence	Finition	Gencod	Cdt
CE112010	zingué jaune	00244 8	1



Equerre de gâche

- Acier zingué jaune
- Pour montage de la gâche réglable sur écoinçon ou linteau

Référence	Finition	Gencod	Cdt
CE112004	Zn jaune	00238 7	1



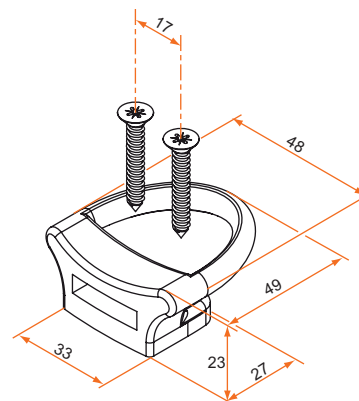
Gâche poignée 3ème point

- Aluminium
- Livrée avec visserie inox

Référence	Finition	Gencod	Cdt
CG301001	brut	02111 1	1
CG391001	9016	02138 8	1
CG392001	9005	02165 4	1



 CG3XX001



Spécialement adaptée à la serrure **MULTIRÉVERSO** avec carénage page 11

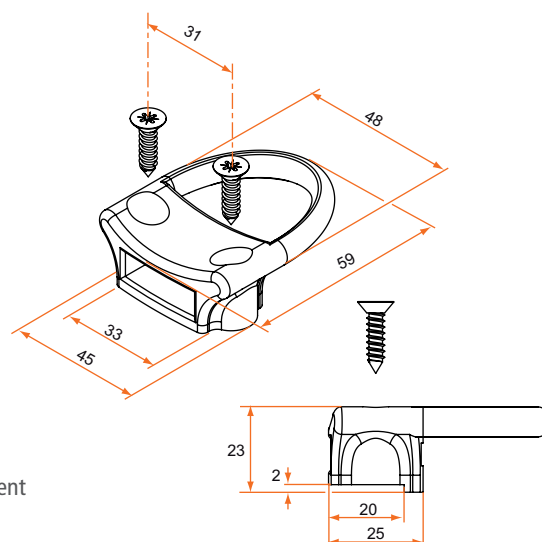
Gâche poignée 3ème point, déport 2 mm

- Aluminium
- Pour volet avec U de recouvrement
- Livrée avec visserie inox

Référence	Finition	Gencod	Cdt
CG301002	brut	03225 4	1
CG391002	9016	03226 1	1
CG392002	9005	03227 8	1



 CG3XX002



Spécialement adaptée pour volet avec U de recouvrement

sur stock sur Cde sur devis

 **TIRARD**

Tél. : 0 825 80 85 80 | Fax : 03 22 20 74 30

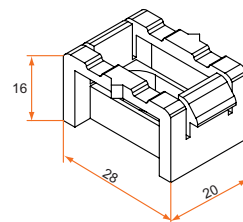
SERRURES EN APPLIQUE

Accessoires serrure 2 ou 3 points réversible MULTIRÉVERSO

Coulisseau (montage avec carénage)

- Composite
- Pour utilisation avec carénage
- Livré avec 1 vis de fixation inox

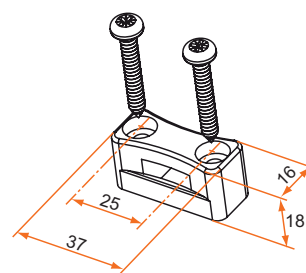
Référence	Finition	Gencod 3661598	Cdt
CG592006	9005	03522 4	50
CG592007Q	9005	03523 1	1



Coulisseau (montage sans carénage)

- Composite
- Pour utilisation sans carénage
- Livré avec 2 vis de fixation inox

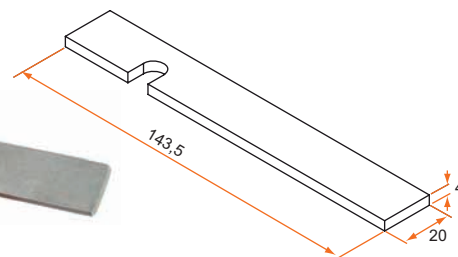
Référence	Finition	Gencod 3661598	Cdt
CG592002	9005	02220 0	1



Pêne long 3ème point amovible

- Inox

Référence	Finition	Gencod 3661598	Cdt
CG401003	brut	02219 4	1

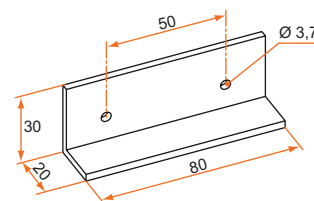


Gâche cornière

- Aluminium

Référence	Finition	Gencod 3661598	Cdt
CJ301001	brut	02084 8	1
CJ390005	9010	00278 3	1
CJ392008	9005	00354 4	1

 CJ3XX001



sur stock

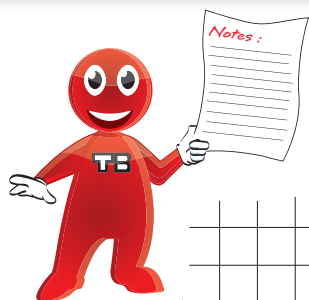
sur Cde

sur devis

 **TIRARD**

Tél. : 0 825 80 85 80 | Fax : 03 22 20 74 30

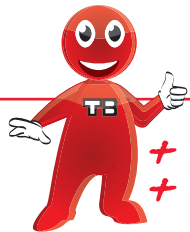
Notes



SERRURES EN APPLIQUE

Kit de carénage serrure MULTIRÉVERSO

Ces kits permettent d'adapter le montage du carénage à une hauteur d'allège spécifique (personnalisation du montage du carénage)
La longueur du profil de carénage a été étudiée pour répondre à tous les cas de figures et minimiser les chutes.



Les + produits

- + Réversible
- + Personnalisable (hauteur d'allège)

Kit pour serrure MULTIREVERSO avec passage de cylindre

- Aluminium
- Ce kit comprend un capot de serrure en aluminium avec passage de cylindre, 2 embouts de carénage en composite, livré avec visserie inox, sans profil de carénage.
- Réversible, avec parties sécables sur le capot pour la réversibilité et l'adaptation 2 ou 3 points

Référence	Finition	Gencod 3661598	Cdt
CG301020	brut	02112 8	1
CG391020	9016	02139 5	1
CG392020	9005	02166 1	1



Produits connexes

- Serrure P13
- Tringle..... P13
- Coulisseau P16
- Gâche P14/15
- Anneau, béquille..... P22/23/24
- Carré de béquille P25
- Plaque de propreté P25
- Cylindre P26

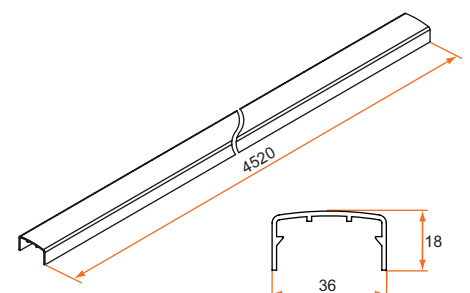
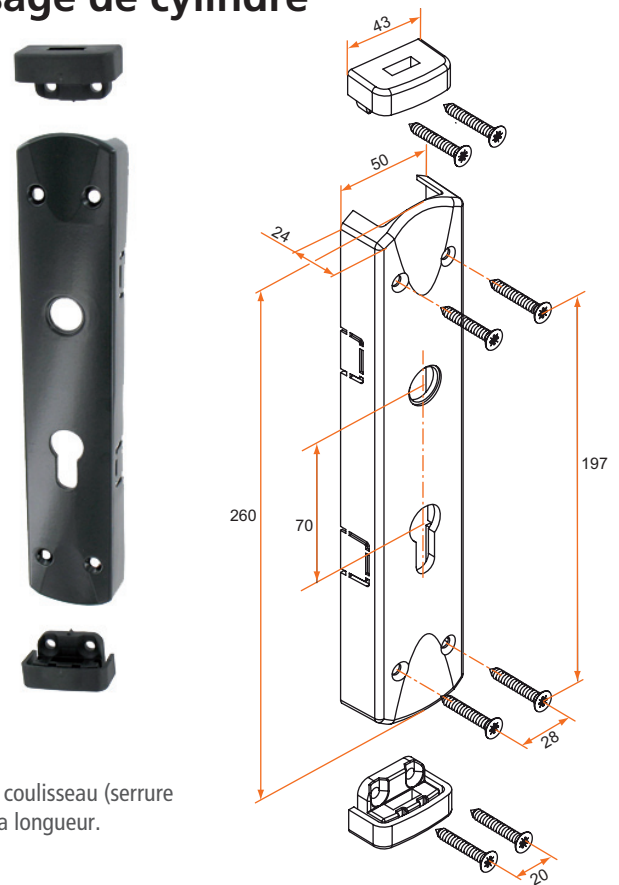


Important, pour un meilleur guidage de la tringle, penser à commander le coulisseau (serrure avec carénage) CG592006 page 16, 2 ou 3 recommandés en fonction de la longueur.

Profil de carénage

- Aluminium
- Profil lg 4,52 m, recoupable

Référence	Finition	Gencod 3661598	Cdt
CG301005	brut	02069 5	10
CG391005	9016	02073 2	10
CG392005	9005	02074 9	10



sur stock sur Cde sur devis



Tél. : 0 825 80 85 80 | Fax : 03 22 20 74 30

SERRURES EN APPLIQUE

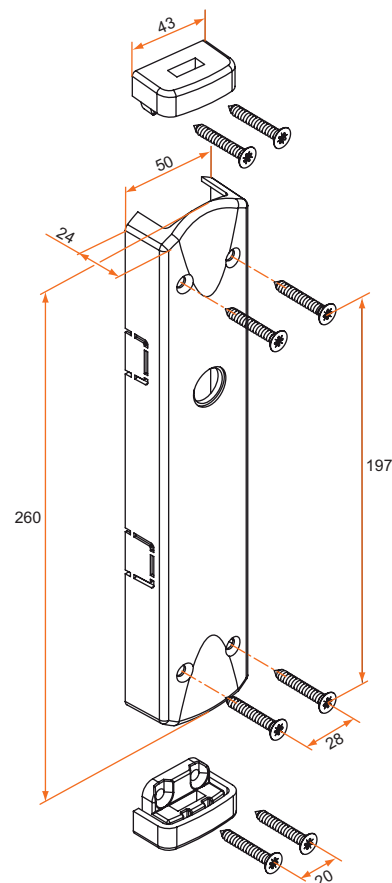
Kit de carénage serrure MULTIRÉVERSO

Kit pour serrure MULTIREVERSO sans passage de cylindre

- Aluminium
- Ce kit comprend un capot de serrure en aluminium sans passage de cylindre, 2 embouts de carénage en composite, livré avec visserie inox, sans profil de carénage.
- Réversible, avec parties sécables sur le capot pour la réversibilité et l'adaptation 2 ou 3 points

Référence	Finition	Gencod 3661598	Cdt
CG301021	brut	02113 5	1
CG391021	9016	02140 1	1
CG392021	9005	02167 8	1

 CG3XX021



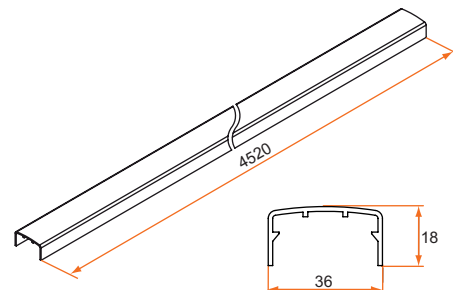
Important, pour un meilleur guidage de la tringle, penser à commander le coulisseau (serrure avec carénage) CG592006 page 16, 2 ou 3 recommandés en fonction de la longueur.

Profil de carénage

- Aluminium
- Profil lg 4,52 m, recoupable

Référence	Finition	Gencod 3661598	Cdt
CG301005	brut	02069 5	10
CG391005	9016	02073 2	10
CG392005	9005	02074 9	10

 CG3XX005



sur stock

sur Cde

sur devis

 **TIRARD**

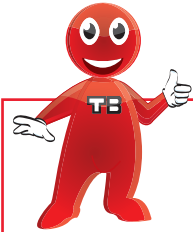
Tél. : 0 825 80 85 80 | Fax : 03 22 20 74 30

SERRURES EN APPLIQUE

Kit de carénage serrure MULTIRÉVERSO

Kit de carénage complet

Ces kits permettent de caréner complètement la serrure MULTIRÉVERSO (sauf la version tringles décalés qui n'est pas carénable).
Recoupable à dimension.



Les + produits

- + Esthétique
- + Réversible

Kit de carénage complet pour serrure avec passage de cylindre

- Aluminium
- Ce kit comprend un capot de serrure en aluminium avec passage de cylindre, 1 carénage haut en aluminium, 1 carénage bas en aluminium, 2 embouts de carénage en composite, livré avec visserie inox.
- Réversible, avec parties sécables sur le capot pour la réversibilité et l'adaptation 2 ou 3 points

Longueur 2,00 m

Référence	Finition	Gencod 3661598	Cdt
CG301030	brut	02114 2	1
CG391030	9016	02141 8	1
CG392030	9005	02168 5	1



Longueur 2,20 m

Référence	Finition	Gencod 3661598	Cdt
CG301040	brut	02116 6	1
CG391040	9016	02143 2	1
CG392040	9005	02170 8	1



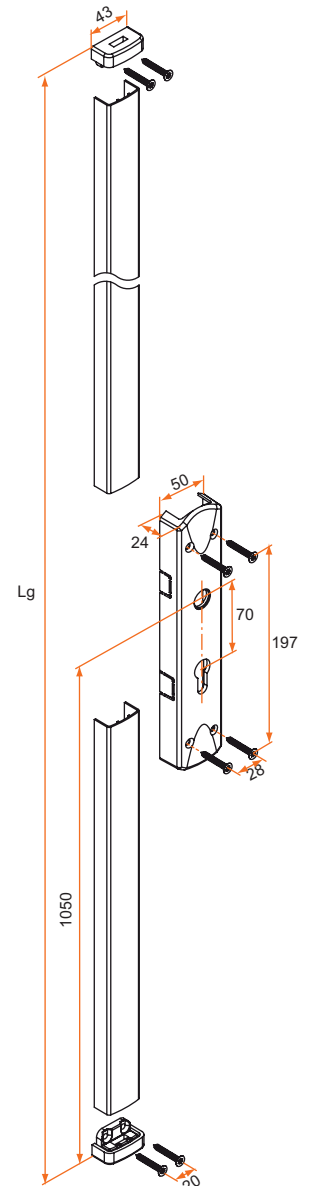
Longueur 2,50 m

Référence	Finition	Gencod 3661598	Cdt
CG301050	brut	02118 0	1
CG391050	9016	02145 6	1
CG392050	9005	02172 2	1



Longueur 3,00 m

Référence	Finition	Gencod 3661598	Cdt
CG301060	brut	02120 3	1
CG391060	9016	02147 0	1
CG392060	9005	02174 6	1



Important, pour un meilleur guidage de la tringle, penser à commander le coulisseau (serrure avec carénage) CG592006 page 16, 2 ou 3 recommandés en fonction de la longueur.

Produits connexes

- Serrure P13
- Tringle..... P13
- Coulisseau P16
- Gâche P14/15
- Anneau, béquille..... P22/23/24
- Carré de béquille P25
- Plaque de propreté P25
- Cylindre P26

sur stock sur Cde sur devis



Tél. : 0 825 80 85 80 | Fax : 03 22 20 74 30

SERRURES EN APPLIQUE

Kit de carénage serrure MULTIRÉVERSO

Kit de carénage complet pour serrure sans passage de cylindre

- Aluminium
- Ce kit comprend un capot de serrure en aluminium sans passage de cylindre, 1 carénage haut en aluminium, 1 carénage bas en aluminium, 2 embouts de carénage en composite, livré avec visserie inox.
- Réversible, avec parties sécables sur le capot pour la réversibilité et l'adaptation 2 ou 3 points

Longueur 2,00 m

Référence	Finition	Gencod 3661598	Cdt
CG301031	brut	02115 9	1
CG391031	9016	02142 5	1
CG392031	9005	02169 2	1



Longueur 2,20 m

Référence	Finition	Gencod 3661598	Cdt
CG301041	brut	02117 3	1
CG391041	9016	02144 9	1
CG392041	9005	02171 5	1



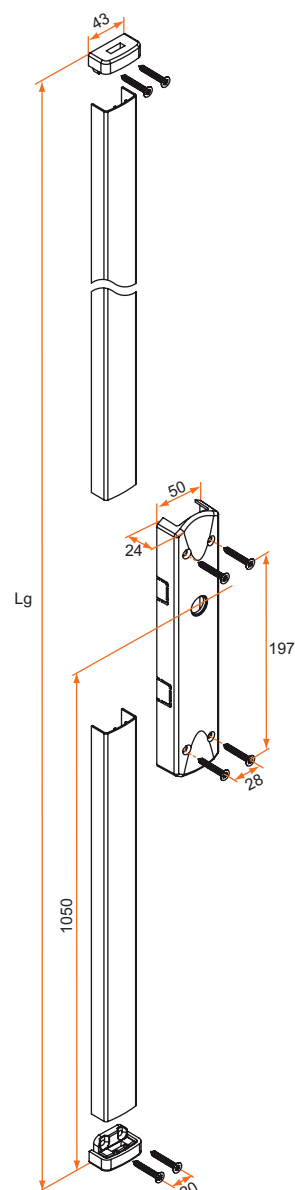
Longueur 2,50 m

Référence	Finition	Gencod 3661598	Cdt
CG301051	brut	02119 7	1
CG391051	9016	02146 3	1
CG392051	9005	02173 9	1



Longueur 3,00 m

Référence	Finition	Gencod 3661598	Cdt
CG301061	brut	02121 0	1
CG391061	9016	02148 7	1
CG392061	9005	02175 3	1



Important, pour un meilleur guidage de la tringle, penser à commander le coulisseau (serrure avec carénage) CG592006 page 16, 2 ou 3 recommandés en fonction de la longueur.

Produits connexes

- Serrure P13
- Tringle..... P13
- Coulisseau P16
- Gâche P14/15
- Anneau, béquille..... P22/23/24
- Carré de béquille P25
- Plaque de propreté P25

sur stock

sur Cde

sur devis

TIRARD

Tél. : 0 825 80 85 80 | Fax : 03 22 20 74 30

SERRURES EN APPLIQUE

Anneaux et béquilles pour serrure MULTIRÉVERSO

Anneau articulé

- Cupro-aluminium
- Articulé
- Pour carré de 7 mm

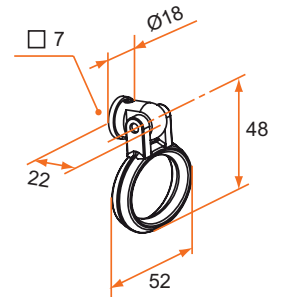


Très utile lorsque l'espace disponible est réduit, cet anneau articulé peut être associé aux autres organes de manoeuvre de notre gamme en carré de 7 mm.

Référence	Finition	Gencod 3661598	Cdt
JE301040	brut	04072 3	1
JE391040	9016	04073 0	1
JE392040	9005	04074 7	1



JE3XX040



Bien déterminer le modèle de béquille en fonction de votre cas d'utilisation. Les épaisseurs sont indiquées pour l'épaisseur totale du montage :
- épaisseur du support (volet, porte, portail) + épaisseur serrure + épaisseur plaque ou entrée éventuelle.

Anneau articulé et béquille *Rustique*

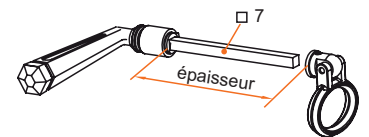
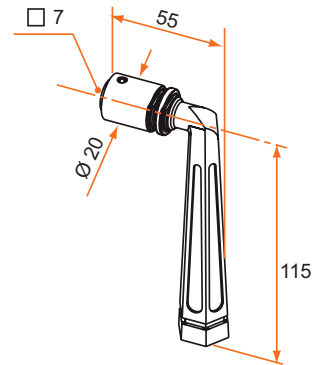
- Anneau cupro-aluminium et béquille en alliage d'aluminium.
- Carré de 7 mm.
- Epaisseur 105 à 120mm.

Anneau et béquille épaisseur 105 à 120, carré de 7 mm

Référence	Finition	Gencod 3661598	Cdt
JE301012	brut	00000 0	1
JE391012	9016	00586 9	1
JE392012	9005	00598 2	1



JE3XX012



Positionner l'anneau à 90° par rapport à la béquille (vis de serrage à 90° de la rainure).

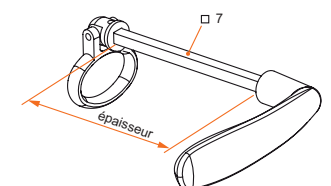
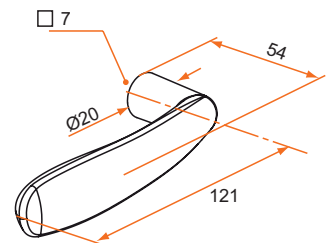
Anneau articulé et béquille *Marinée*

- Anneau cupro-aluminium et béquille en alliage d'aluminium.
- Carré de 7 mm.
- Epaisseur 105 à 120mm.

Référence	Finition	Gencod 3661598	Cdt
JE301017	brut	01538 7	1
JE391017	9016	01539 4	1
JE392017	9005	01540 0	1



JE3XX017



sur stock

sur Cde

sur devis

TIRARD

Tél. : 0 825 80 85 80 | Fax : 03 22 20 74 30

SERRURES EN APPLIQUE

Anneaux et béquilles pour serrure MULTIRÉVERSO

Anneau fixe *Multiréverso*

- Aluminium.
- Pour carré de 7 mm.

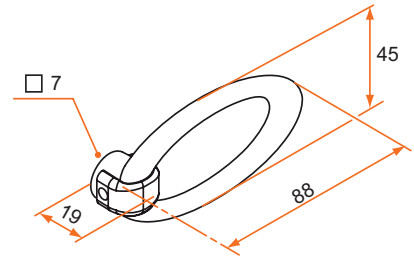


Très utile lorsque l'espace disponible est réduit, cet anneau au design particulièrement étudié, peut être associé aux autres organes de manoeuvre de notre gamme en carré de 7 mm.

Référence	Finition	Gencod 3661598	Cdt
CG301510	brut	04068 6	1
CG391510	9016	04069 3	1
CG392510	9005	04070 9	1



CG3XX510



Anneau double fixe *Multiréverso*

- Aluminium.
- Pour carré de 7 mm.

Épaisseur 50 à 60, carré de 7 mm

	Référence	Finition	Gencod 3661598	Cdt
	CG301403	brut	02136 4	1
Carré acier	CG391403	9016	02163 0	1
	CG392403	9005	02190 6	1
	CG301401	brut	02134 0	1
Carré inox	CG391401	9016	02161 6	1
	CG392401	9005	02189 0	1



Bien déterminer le modèle de béquille en fonction de votre cas d'utilisation. Les épaisseurs sont indiquées pour l'épaisseur totale du montage:

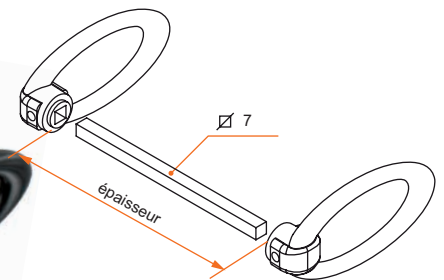
- épaisseur du support (volet, porte, portail) + épaisseur serrure + épaisseur plaque ou entrée.



CG3XX403



CG3XX401



Épaisseur 80 à 90, carré de 7 mm

	Référence	Finition	Gencod 3661598	Cdt
	CG301404	brut	02137 1	1
Carré acier	CG391404	9016	02164 7	1
	CG392404	9005	02191 3	1
	CG301402	brut	02135 7	1
Carré inox	CG391402	9016	02162 3	1
	CG392402	9005	02189 0	1



CG3XX404



CG3XX402

Anneau *Multiréverso* et béquille *Marinée*

- Aluminium.
- Pour carré de 7 mm.



Carré acier recoupable sur toute sa longueur
Carré Inox recoupable dans la limite de la forme anti glissement

Épaisseur 45 à 60, carré de 7 mm

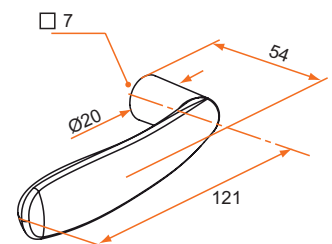
	Référence	Finition	Gencod 3661598	Cdt
	CG301203	brut	02128 9	1
Carré acier	CG391203	9016	02155 5	1
	CG392203	9005	02182 1	1
	CG301201	brut	02126 5	1
Carré inox	CG391201	9016	02153 1	1
	CG392201	9005	02180 7	1



CG3XX203



CG3XX201



Épaisseur 75 à 90, carré de 7 mm

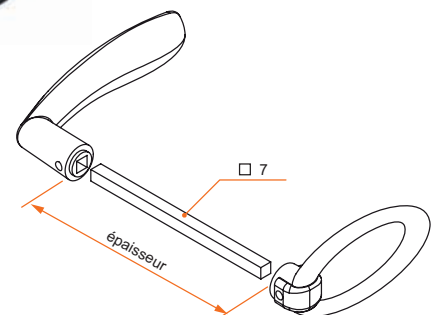
	Référence	Finition	Gencod 3661598	Cdt
	CG301204	brut	02129 6	1
Carré acier	CG391204	9016	02156 2	1
	CG392204	9005	02183 8	1
	CG301202	brut	02127 2	1
Carré inox	CG391202	9016	02154 8	1
	CG392202	9005	02181 4	1



CG3XX204



CG3XX202



sur stock sur Cde sur devis

TIRARD

Tél. : 0 825 80 85 80 | Fax : 03 22 20 74 30

SERRURES EN APPLIQUE

Anneaux et béquilles pour serrure MULTIRÉVERSO

Anneau *Multiréverso* et béquille *Rustique*

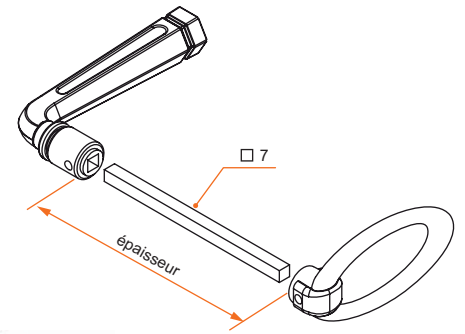
- Aluminium.
- Pour carré de 7 mm.

Épaisseur 45 à 60, carré de 7 mm

	Référence	Finition	Gencod 3661598	Cdt
	CG301303	brut	02132 6	1
Carré acier	CG391303	9016	02159 3	1
	CG392303	9005	02186 9	1
	CG301301	brut	02130 2	1
Carré inox	CG391301	9016	02157 9	1
	CG392301	9005	02184 5	1

 CG3XX303

 CG3XX301

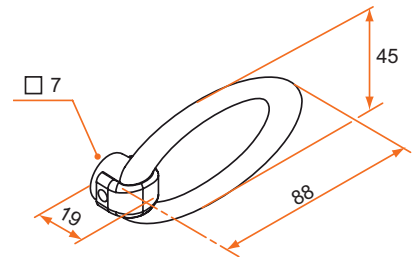


Épaisseur 75 à 90, carré de 7 mm

	Référence	Finition	Gencod 3661598	Cdt
	CG301304	brut	02133 3	1
Carré acier	CG391304	9016	02160 9	1
	CG392304	9005	02187 6	1
	CG301302	brut	02131 9	1
Carré inox	CG391302	9016	02158 6	1
	CG392302	9005	02185 2	1

 CG3XX304

 CG3XX302



Anneau articulé et anneau fixe *Multiréverso*

- Aluminium.
- Pour carré de 7 mm.

Épaisseur 55 à 60, carré de 7 mm

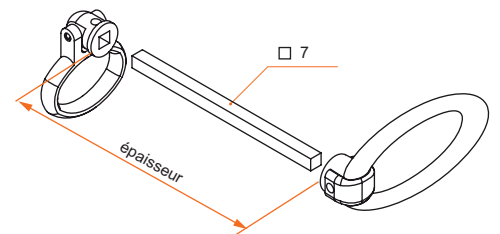
	Référence	Finition	Gencod 3661598	Cdt
	CG301103	brut	02128 9	1
Carré acier	CG391103	9016	02155 5	1
	CG392103	9005	02182 1	1
	CG301101	brut	02126 5	1
Carré inox	CG391101	9016	02153 1	1
	CG392101	9005	02180 7	1



Carré acier recoupable sur toute sa longueur
Carré Inox recoupable dans la limite de la forme anti glissement

 CG3XX103

 CG3XX101

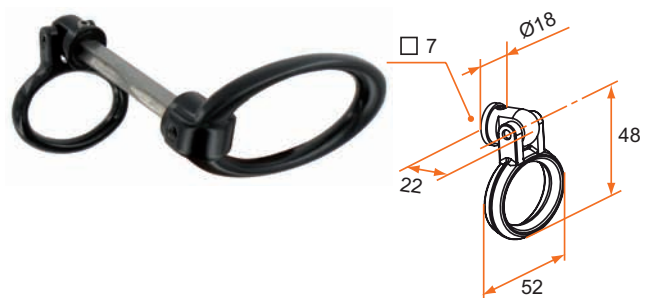


Épaisseur 85 à 90, carré de 7 mm

	Référence	Finition	Gencod 3661598	Cdt
	CG301104	brut	02129 6	1
Carré acier	CG391104	9016	02156 2	1
	CG392104	9005	02183 8	1
	CG301102	brut	02127 2	1
Carré inox	CG391102	9016	02154 8	1
	CG392102	9005	02181 4	1

 CG3XX104

 CG3XX102



sur stock

sur Cde

sur devis

 **TIRARD**

Tél. : 0 825 80 85 80 | Fax : 03 22 20 74 30

SERRURES EN APPLIQUE

Carrés et plaques de propreté pour serrure MULTIRÉVERSO

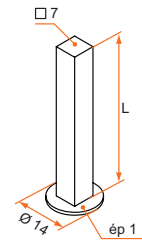
Tige sur rondelle

- Inox.
- Carré de 7 mm.



Très utile avec utilisation d'un anneau ou d'une béquille seul.
Pour la serrure Multiréverso utiliser la Lg 38

	Référence	Finition	Gencod 3661598	Cdt
lg 30	JE401002	inox	01251 5	1
lg 38	JE401003	inox	02372 6	1
lg 50	JE401001	inox	01250 8	1
lg 53	JE401004	inox	03549 1	1
lg 67	JE401005	inox	04055 6	1



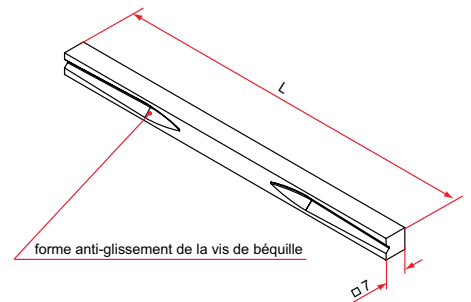
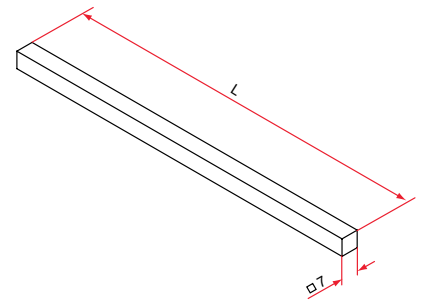
Carré de 7mm

- Acier zingué ou inox.
- Version inox avec rainure autobloquante

	Référence	Finition	Gencod 3661598	Cdt
lg 90	JE112001	Zn jaune	04091 4	1
Acier lg 120	JE112002	Zn jaune	04092 1	1
lg150	JE112003	Zn jaune	04093 8	1
lg 90	JE411001	inox	04094 5	1
Inox lg 120	JE411002	inox	04095 2	1
lg150	JE411003	inox	04096 9	1



Rainure autobloquante



Plaque de propreté *Marinée*

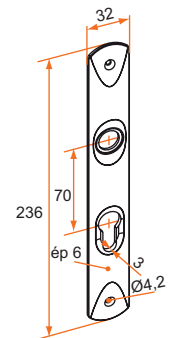
- Aluminium brut ou laqué.
- Livrée avec vis de fixation et bague de friction.

Avec trou de cylindre et de béquille

Référence	Finition	Gencod 3661598	Cdt
JA301008	brut	01362 8	10
JA391008	9016	01363 5	10
JA392008	9005	01364 2	10



JA3XX002

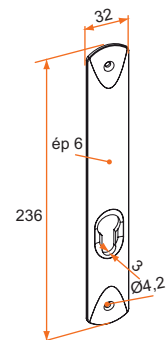


Avec trou de cylindre seul

Référence	Finition	Gencod 3661598	Cdt
JA301009	brut	01818 0	10
JA391009	9016	01819 7	10
JA392009	9005	01820 3	10



JA3XX009



A utiliser en cas d'absence de béquille

sur stock

sur Cde

sur devis

TIRARD

Tél. : 0 825 80 85 80 | Fax : 03 22 20 74 30