

# SERRURES EN APPLIQUE

## Kit serrure 2 ou 3 points réversible MULTIRÉVERSO

Ces kits sont composés des pièces suivantes:

Serrure 3 points (pêne horizontal court).

Tringles hautes et basses.

Manchons de raccordement.

Gâches seuil et linteau, gâche poignée 3e point.

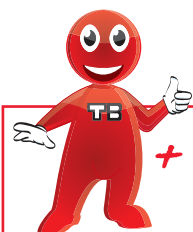
Carénage serrure (avec passage de cylindre).

Carénage de tringles livré en deux parties recoupables (hauteur d'allège 1,05 m)

Embouts de carénage.

Anneau double fixe et plaque de propreté Marinéa.

Coulisseaux intermédiaires.



Les + produits

+ 1 seule référence à commander

## Kit serrure 2 / 3 points *MULTIRÉVERSO*

— Livré sans cylindre

### Longueur 2,50 m

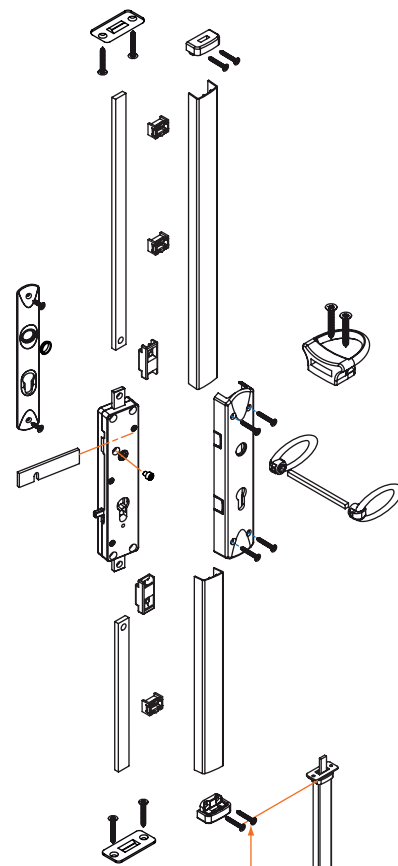
Référence	Finition	Gencod 3661598	Cdt
WG591010	9016	02337 5	1
WG592010	9005	02915 5	1

 WG5XX010

### Longueur 3,00 m

Référence	Finition	Gencod 3661598	Cdt
WG591020	9016	03583 5	1
WG592020	9005	03584 2	1

 WG5XX020



sur stock sur Cde sur devis

 **TIRARD**

Tél. : 0 825 80 85 80 | Fax : 03 22 20 74 30