

SERRURES EN APPLIQUE

Serrure 2 ou 3 points réversible MULTIRÉVERSO

Serrure *MULTIRÉVERSO*

Composée de:

- 1 serrure réversible
- 4 coulisseaux en composite
- 2 manchons de raccordement droit
- 2 manchons de raccordement coudés
- 2 gâches seuil et linteau composite
- 1 gâche plate universelle inox pour 3e point

Serrure 2 points (haut et bas)

Référence	Finition	Gencod 3661598	Cdt
CG592021	9005	02299 6	1

Serrure 3 points, 3e point court

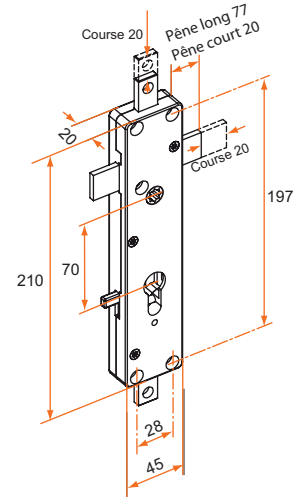
Référence	Finition	Gencod 3661598	Cdt
CG592001	9005	02083 1	1

Serrure 3 points, 3e point long non monté

Référence	Finition	Gencod 3661598	Cdt
CG592011	9005	02296 5	1

Serrure 3 points, 3e point long non monté, sans gâche plate universelle

Référence	Finition	Gencod 3661598	Cdt
CG592012	9005	02341 2	1



Tringle

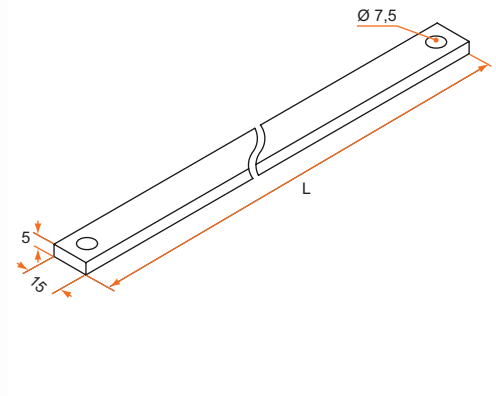
- En aluminium ou acier zingué blanc
- Section 15 x 5 mm, percé à chaque extrémité, à recouper
- 3 longueurs au choix

Aluminium anodisé

	Référence	Finition	Gencod 3661598	Cdt
lg 2,10 m	CG310001	anodisé	02070 1	5
lg 2,25 m	CG310002	anodisé	02071 8	5
lg 2,50 m	CG310003	anodisé	02072 5	5

Acier

	Référence	Finition	Gencod 3661598	Cdt
lg 2,10 m	CG111001	zingué blanc	02066 4	5
lg 2,25 m	CG111002	zingué blanc	02067 1	5
lg 2,50 m	CG111003	zingué blanc	02068 8	5



Pour une hauteur supérieure à 2,80 m, merci de commander 2 tringles de 2,10 m

sur stock

sur Cde

sur devis

TIRARD

Tél. : 0 825 80 85 80 | Fax : 03 22 20 74 30