

# SERRURES EN APPLIQUE

## Anneaux et béquilles pour serrure MULTIRÉVERSO

### Anneau articulé

- Cupro-aluminium
- Articulé
- Pour carré de 7 mm

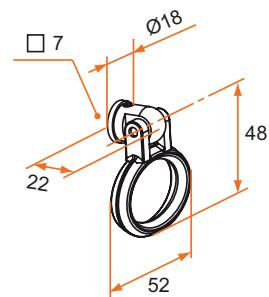


Très utile lorsque l'espace disponible est réduit, cet anneau articulé peut être associé aux autres organes de manoeuvre de notre gamme en carré de 7 mm.

Référence	Finition	Gencod 3661598	Cdt
JE301040	brut	04072 3	1
JE391040	9016	04073 0	1
JE392040	9005	04074 7	1



JE3XX040



Bien déterminer le modèle de béquille en fonction de votre cas d'utilisation. Les épaisseurs sont indiquées pour l'épaisseur totale du montage :  
- épaisseur du support (volet, porte, portail) + épaisseur serrure + épaisseur plaque ou entrée éventuelle.

### Anneau articulé et béquille *Rustique*

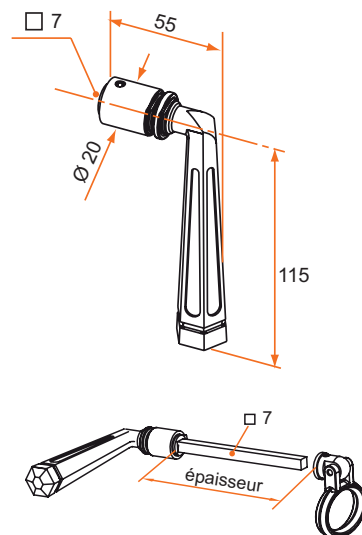
- Anneau cupro-aluminium et béquille en alliage d'aluminium.
- Carré de 7 mm.
- Epaisseur 105 à 120mm.

Anneau et béquille épaisseur 105 à 120, carré de 7 mm

Référence	Finition	Gencod 3661598	Cdt
JE301012	brut	00000 0	1
JE391012	9016	00586 9	1
JE392012	9005	00598 2	1



JE3XX012



Positionner l'anneau à 90° par rapport à la béquille (vis de serrage à 90° de la rainure).

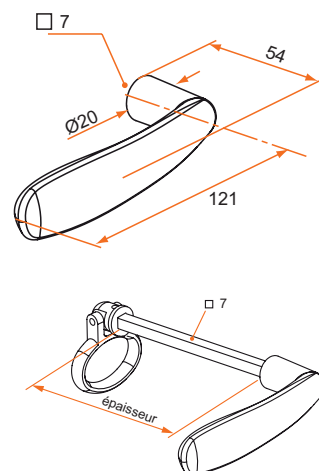
### Anneau articulé et béquille *Marinée*

- Anneau cupro-aluminium et béquille en alliage d'aluminium.
- Carré de 7 mm.
- Epaisseur 105 à 120mm.

Référence	Finition	Gencod 3661598	Cdt
JE301017	brut	01538 7	1
JE391017	9016	01539 4	1
JE392017	9005	01540 0	1



JE3XX017



sur stock sur Cde sur devis

**TIRARD**

Tél. : 0 825 80 85 80 | Fax : 03 22 20 74 30

# SERRURES EN APPLIQUE

## Anneaux et béquilles pour serrure MULTIRÉVERSO

### Anneau fixe *Multiréverso*

- Aluminium.
- Pour carré de 7 mm.

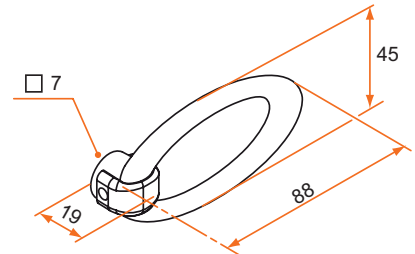


Très utile lorsque l'espace disponible est réduit, cet anneau au design particulièrement étudié, peut être associé aux autres organes de manoeuvre de notre gamme en carré de 7 mm.

Référence	Finition	Gencod 3661598	Cdt
CG301510	brut	04068 6	1
CG391510	9016	04069 3	1
CG392510	9005	04070 9	1



CG3XX510



### Anneau double fixe *Multiréverso*

- Aluminium.
- Pour carré de 7 mm.

#### Épaisseur 50 à 60, carré de 7 mm

	Référence	Finition	Gencod 3661598	Cdt
	CG301403	brut	02136 4	1
Carré acier	CG391403	9016	02163 0	1
	CG392403	9005	02190 6	1
	CG301401	brut	02134 0	1
Carré inox	CG391401	9016	02161 6	1
	CG392401	9005	02189 0	1



Bien déterminer le modèle de béquille en fonction de votre cas d'utilisation. Les épaisseurs sont indiquées pour l'épaisseur totale du montage:

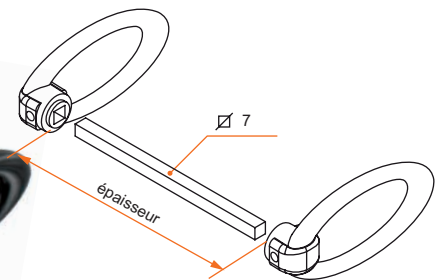
- épaisseur du support (volet, porte, portail) + épaisseur serrure + épaisseur plaque ou entrée.



CG3XX403



CG3XX401



#### Épaisseur 80 à 90, carré de 7 mm

	Référence	Finition	Gencod 3661598	Cdt
	CG301404	brut	02137 1	1
Carré acier	CG391404	9016	02164 7	1
	CG392404	9005	02191 3	1
	CG301402	brut	02135 7	1
Carré inox	CG391402	9016	02162 3	1
	CG392402	9005	02189 0	1



CG3XX404



CG3XX402

### Anneau *Multiréverso* et béquille *Marinée*

- Aluminium.
- Pour carré de 7 mm.



Carré acier recoupable sur toute sa longueur  
Carré Inox recoupable dans la limite de la forme anti glissement

#### Épaisseur 45 à 60, carré de 7 mm

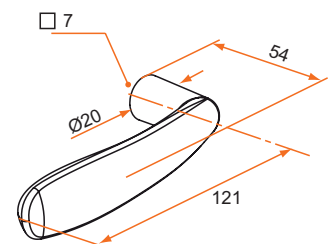
	Référence	Finition	Gencod 3661598	Cdt
	CG301203	brut	02128 9	1
Carré acier	CG391203	9016	02155 5	1
	CG392203	9005	02182 1	1
	CG301201	brut	02126 5	1
Carré inox	CG391201	9016	02153 1	1
	CG392201	9005	02180 7	1



CG3XX203



CG3XX201



#### Épaisseur 75 à 90, carré de 7 mm

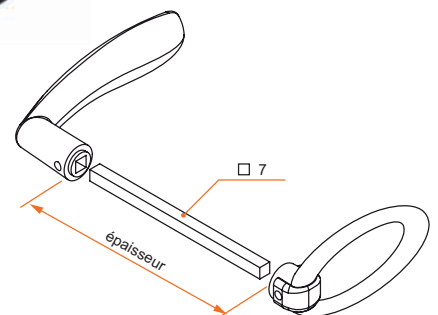
	Référence	Finition	Gencod 3661598	Cdt
	CG301204	brut	02129 6	1
Carré acier	CG391204	9016	02156 2	1
	CG392204	9005	02183 8	1
	CG301202	brut	02127 2	1
Carré inox	CG391202	9016	02154 8	1
	CG392202	9005	02181 4	1



CG3XX204



CG3XX202



sur stock sur Cde sur devis

**TIRARD**

Tél. : 0 825 80 85 80 | Fax : 03 22 20 74 30

# SERRURES EN APPLIQUE

## Anneaux et béquilles pour serrure MULTIRÉVERSO

### Anneau *Multiréverso* et béquille *Rustique*

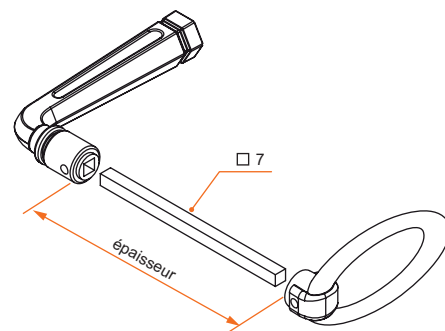
- Aluminium.
- Pour carré de 7 mm.

Épaisseur 45 à 60, carré de 7 mm

	Référence	Finition	Gencod 3661598	Cdt
	CG301303	brut	02132 6	1
Carré acier	CG391303	9016	02159 3	1
	CG392303	9005	02186 9	1
	CG301301	brut	02130 2	1
Carré inox	CG391301	9016	02157 9	1
	CG392301	9005	02184 5	1

 CG3XX303

 CG3XX301

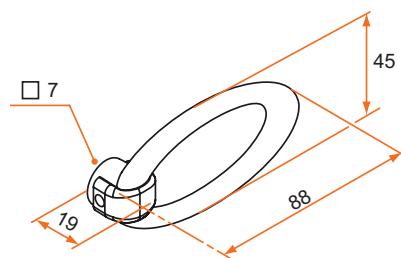


Épaisseur 75 à 90, carré de 7 mm

	Référence	Finition	Gencod 3661598	Cdt
	CG301304	brut	02133 3	1
Carré acier	CG391304	9016	02160 9	1
	CG392304	9005	02187 6	1
	CG301302	brut	02131 9	1
Carré inox	CG391302	9016	02158 6	1
	CG392302	9005	02185 2	1

 CG3XX304

 CG3XX302



### Anneau articulé et anneau fixe *Multiréverso*

- Aluminium.
- Pour carré de 7 mm.

Épaisseur 55 à 60, carré de 7 mm

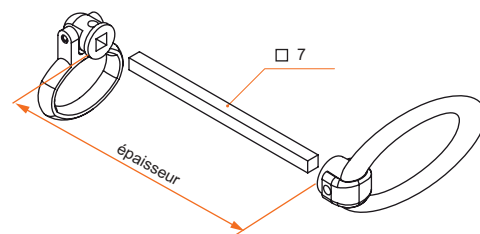
	Référence	Finition	Gencod 3661598	Cdt
	CG301103	brut	02128 9	1
Carré acier	CG391103	9016	02155 5	1
	CG392103	9005	02182 1	1
	CG301101	brut	02126 5	1
Carré inox	CG391101	9016	02153 1	1
	CG392101	9005	02180 7	1



Carré acier recoupable sur toute sa longueur  
Carré Inox recoupable dans la limite de la forme anti glissement

 CG3XX103

 CG3XX101

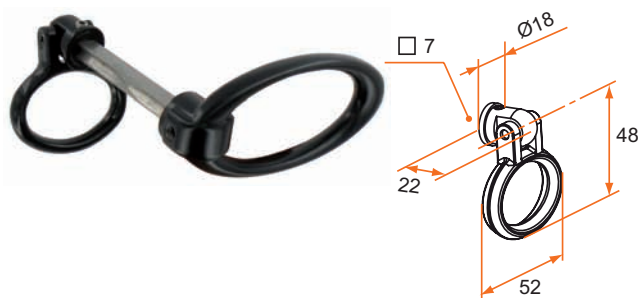


Épaisseur 85 à 90, carré de 7 mm

	Référence	Finition	Gencod 3661598	Cdt
	CG301104	brut	02129 6	1
Carré acier	CG391104	9016	02156 2	1
	CG392104	9005	02183 8	1
	CG301102	brut	02127 2	1
Carré inox	CG391102	9016	02154 8	1
	CG392102	9005	02181 4	1

 CG3XX104

 CG3XX102



sur stock sur Cde sur devis



Tél. : 0 825 80 85 80 | Fax : 03 22 20 74 30