

SERRURES EN APPLIQUE

Carrés et plaques de propreté pour serrure MULTIRÉVERSO

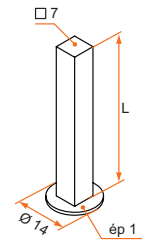
Tige sur rondelle

- Inox.
- Carré de 7 mm.



Très utile avec utilisation d'un anneau ou d'une béquille seul.
Pour la serrure Multiréverso utiliser la Lg 38

	Référence	Finition	Gencod 3661598	Cdt
lg 30	JE401002	inox	01251 5	1
lg 38	JE401003	inox	02372 6	1
lg 50	JE401001	inox	01250 8	1
lg 53	JE401004	inox	03549 1	1
lg 67	JE401005	inox	04055 6	1



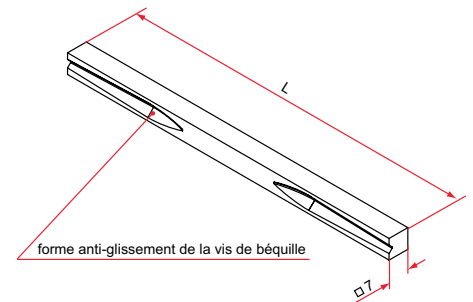
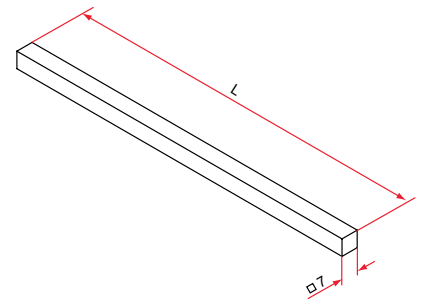
Carré de 7mm

- Acier zingué ou inox.
- Version inox avec rainure autobloquante

	Référence	Finition	Gencod 3661598	Cdt
lg 90	JE112001	Zn jaune	04091 4	1
Acier lg 120	JE112002	Zn jaune	04092 1	1
lg150	JE112003	Zn jaune	04093 8	1
lg 90	JE411001	inox	04094 5	1
Inox lg 120	JE411002	inox	04095 2	1
lg150	JE411003	inox	04096 9	1



Rainure autobloquante



Plaque de propreté *Marinée*

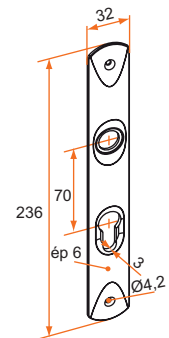
- Aluminium brut ou laqué.
- Livrée avec vis de fixation et bague de friction.

Avec trou de cylindre et de béquille

Référence	Finition	Gencod 3661598	Cdt
JA301008	brut	01362 8	10
JA391008	9016	01363 5	10
JA392008	9005	01364 2	10



JA3XX002

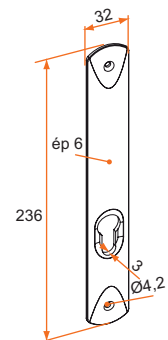


Avec trou de cylindre seul

Référence	Finition	Gencod 3661598	Cdt
JA301009	brut	01818 0	10
JA391009	9016	01819 7	10
JA392009	9005	01820 3	10



JA3XX009



A utiliser en cas d'absence de béquille

sur stock

sur Cde

sur devis

TIRARD

Tél. : 0 825 80 85 80 | Fax : 03 22 20 74 30