

SERRURES CARÉNÉES

Serrure carénée 2 ou 3 points



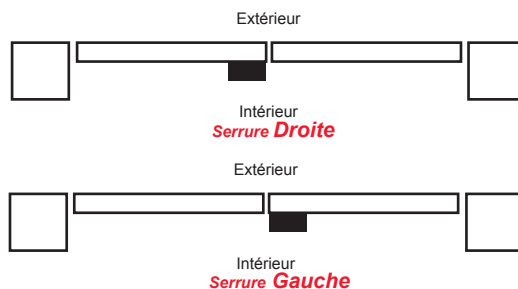
Recoupable à dimension, entièrement inoxydable, au montage extrêmement simplifié, ce système de fermeture pour volet battant apporte à la fois sécurité et esthétique.



Les + produits

- + Esthétique
- + Montage simple et rapide

Attention au sens de la serrure



Serrure carénée



Gauche Droite

• Finitions

- Carénage aluminium laqué.
- Tringle aluminium anodisé.
- Mécanisme inoxydable.

• Description

- Existe en 2 versions :

- 1- version serrure carénée 2/3 points
manoeuvre intérieure et extérieure par anneau double
condamnation intérieure par bouton
condamnation extérieure par cylindre européen
- 2- version crémone 2/3points avec anneau de manoeuvre uniquement à l'intérieur
pas de condamnation
serrure 3 points proposée systématiquement à gauche

- Fixation de la serrure par l' embout haut et bas, et 1 vis centrale
- Course 25 mm en 1/4 tour de fouillot
- Carré de 7 mm
- 3ème point sortie de 17 mm (court) ou 75 mm (long)
- Hauteur d'allège 1,05 m recoupable

• Produits connexes

- Anneau double P32
- Gâche P32
- Cylindre P26



Longueur de cylindre à commander suivant l'épaisseur du panneau :
- 20 à 26 mm : cylindre 10 + 40
- 27 à 37 mm : cylindre 10 + 50

sur stock

sur Cde

sur devis

TIRARD

Tél. : 0 825 80 85 80 | Fax : 03 22 20 74 30

SERRURES CARÉNÉES

Serrure carénée 2 ou 3 points

Serrure carénée gauche 2 ou 3 points

- Manoeuvre intérieure et extérieure par anneau double ou béquille.
- Condamnation extérieure par cylindre profilé, intérieure par bouton.

Serrure gauche 2 points

	Référence	Finition	Gencod 3661598	Cdt
Lg 2,00 m	CJ390213U	9010	00328 5	1
	CJ392213U	9005	00404 6	1
Lg 2,20 m	CJ390216U	9010	00334 6	1
	CJ392216U	9005	00410 7	1
Lg 2,50 m	CJ390219U	9010	00340 7	1
	CJ392219U	9005	00416 9	1
Lg 3,00 m	CJ390222U	9010	00346 9	1
	CJ392222U	9005	00422 0	1

	Référence	Finition	Gencod 3661598	Cdt
Lg 2,00 m	CJ390213N	9010	00327 8	9
	CJ392213N	9005	00403 9	9
Lg 2,20 m	CJ390216N	9010	00333 9	9
	CJ392216N	9005	00409 1	9
Lg 2,50 m	CJ390219N	9010	00339 1	9
	CJ392219N	9005	00415 2	9
Lg 3,00 m	CJ390222N	9010	00345 2	9
	CJ392222N	9005	00421 3	9

Serrure gauche 3ème point court

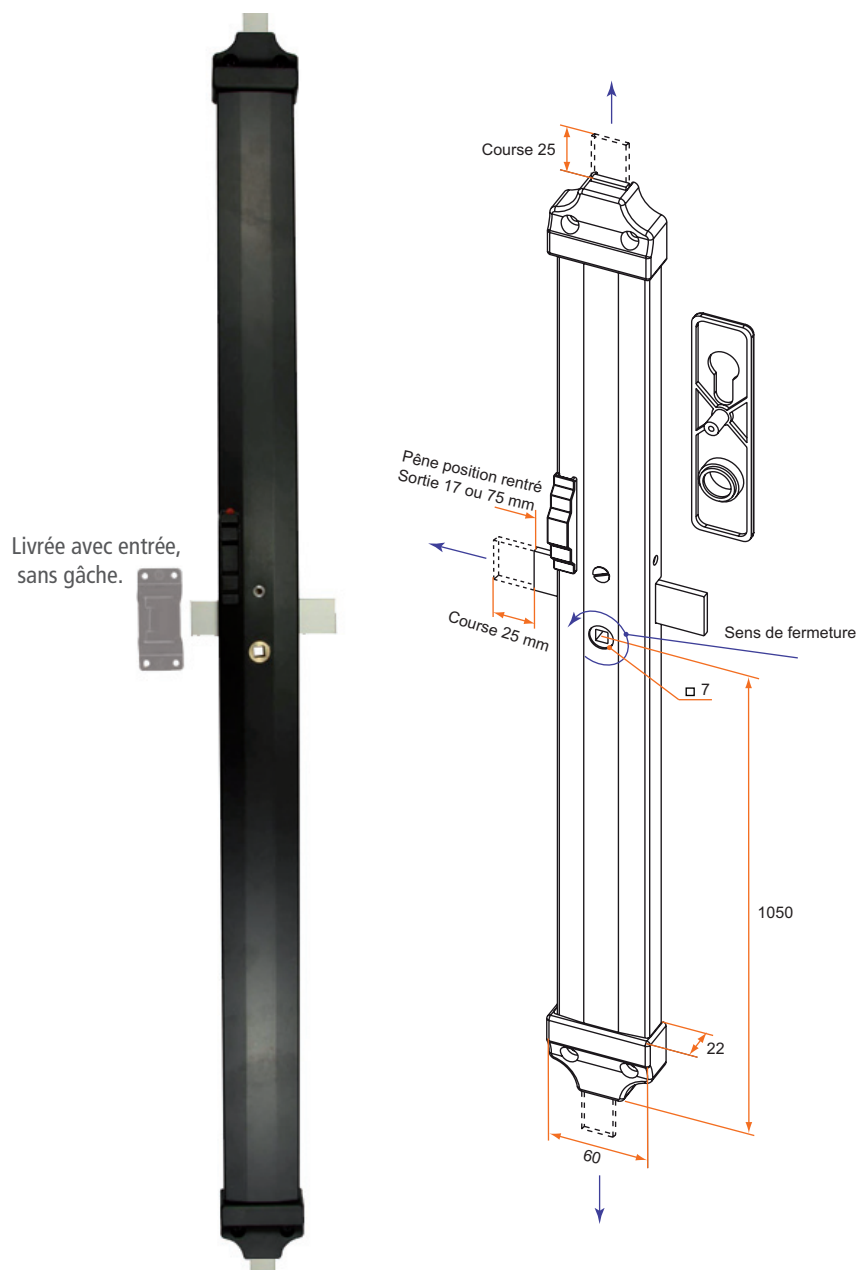
	Référence	Finition	Gencod 3661598	Cdt
Lg 2,00 m	CJ390214U	9010	00330 8	1
	CJ392214U	9005	00406 0	1
Lg 2,20 m	CJ390217U	9010	00336 0	1
	CJ392217U	9005	00412 1	1
Lg 2,50 m	CJ390220U	9010	00342 1	1
	CJ392220U	9005	00418 3	1
Lg 3,00 m	CJ390223U	9010	00348 3	1
	CJ392223U	9005	00424 4	1

	Référence	Finition	Gencod 3661598	Cdt
Lg 2,00 m	CJ390214N	9010	00329 2	9
	CJ392214N	9005	00405 3	9
Lg 2,20 m	CJ390217N	9010	00335 3	9
	CJ392217N	9005	00411 4	9
Lg 2,50 m	CJ390220N	9010	00341 4	9
	CJ392220N	9005	00417 6	9
Lg 3,00 m	CJ390223N	9010	00347 6	9
	CJ392223N	9005	00423 7	9

Serrure gauche 3ème point long

	Référence	Finition	Gencod 3661598	Cdt
Lg 2,00 m	CJ390215U	9010	00332 2	1
	CJ392215U	9005	00408 4	1
Lg 2,20 m	CJ390218U	9010	00338 4	1
	CJ392218U	9005	00414 5	1
Lg 2,50 m	CJ390221U	9010	00344 5	1
	CJ392221U	9005	00420 6	1
Lg 3,00 m	CJ390224U	9010	00350 6	1
	CJ392224U	9005	00426 8	1

	Référence	Finition	Gencod 3661598	Cdt
Lg 2,00 m	CJ390215N	9010	00331 5	9
	CJ392215N	9005	00407 7	9
Lg 2,20 m	CJ390218N	9010	00337 7	9
	CJ392218N	9005	00413 8	9
Lg 2,50 m	CJ390221N	9010	00343 8	9
	CJ392221N	9005	00419 0	9
Lg 3,00 m	CJ390224N	9010	00349 0	9
	CJ392224N	9005	00425 1	9



sur stock

sur Cde

sur devis

TIRARD

Tél. : 0 825 80 85 80 | Fax : 03 22 20 74 30

SERRURES CARÉNÉES

Serrure carénée 2 ou 3 points

Serrure carénée droite 2 ou 3 points

- Manoeuvre intérieure et extérieure par anneau double ou béquille.
- Condamnation extérieure par cylindre profilé, intérieure par bouton.

Serrure droite 2 points

	Référence	Finition	Gencod 3661598	Cdt
Lg 2,00 m	CJ390101U	9010	00280 6	1
	CJ392101U	9005	00356 8	1
Lg 2,20 m	CJ390104U	9010	00286 8	1
	CJ392104U	9005	00362 9	1
Lg 2,50 m	CJ390107U	9010	00292 9	1
	CJ392107U	9005	00368 1	1
Lg 3,00 m	CJ390110U	9010	00298 1	1
	CJ392110U	9005	00374 2	1

	Référence	Finition	Gencod 3661598	Cdt
Lg 2,00 m	CJ390101N	9010	00279 0	9
	CJ392101N	9005	00353 1	9
Lg 2,20 m	CJ390104N	9010	00285 1	9
	CJ392104N	9005	00361 2	9
Lg 2,50 m	CJ390107N	9010	00291 2	9
	CJ392107N	9005	00367 4	9
Lg 3,00 m	CJ390110N	9010	00297 4	9
	CJ392110N	9005	00373 5	9

Serrure droite 3ème point court

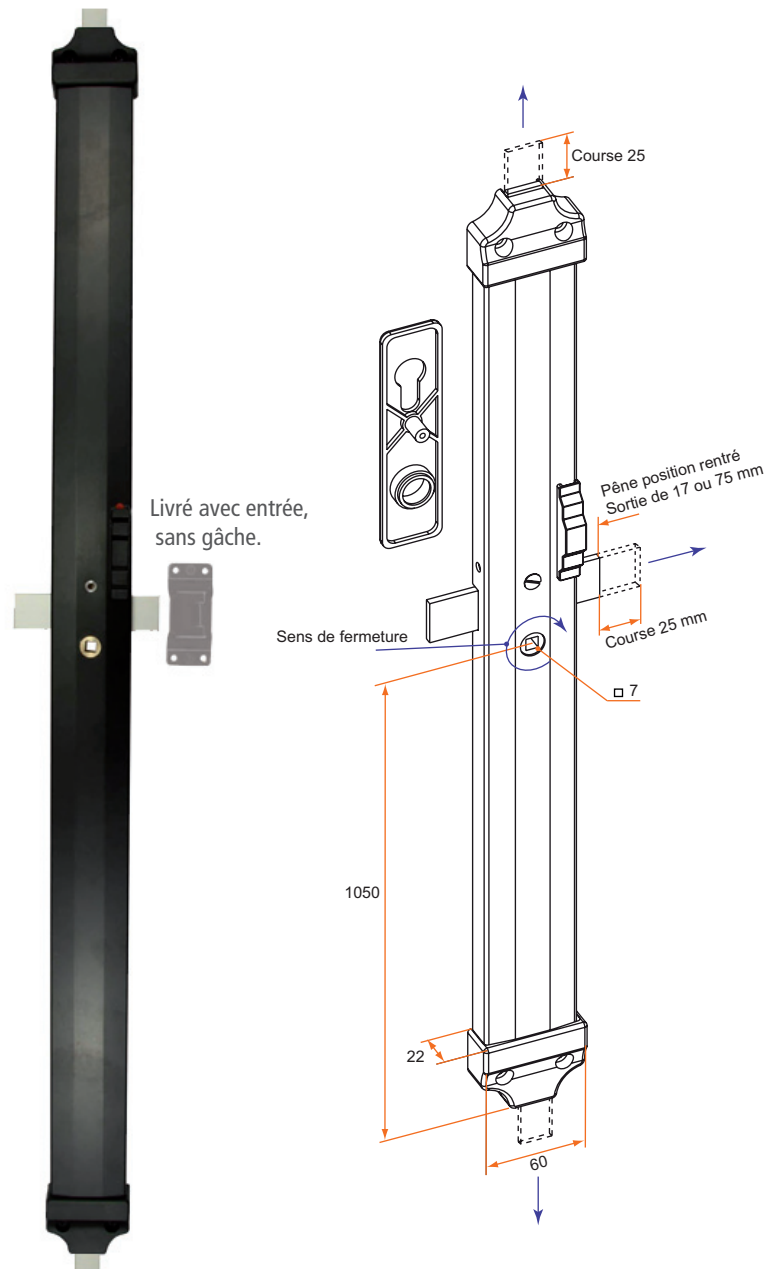
	Référence	Finition	Gencod 3661598	Cdt
Lg 2,00 m	CJ390102U	9010	00282 0	1
	CJ392102U	9005	00358 2	1
Lg 2,20 m	CJ390105U	9010	00288 2	1
	CJ392105U	9005	00364 3	1
Lg 2,50 m	CJ390108U	9010	00294 3	1
	CJ392108U	9005	00370 4	1
Lg 3,00 m	CJ390111U	9010	00300 1	1
	CJ392111U	9005	00376 6	1

	Référence	Finition	Gencod 3661598	Cdt
Lg 2,00 m	CJ390102N	9010	00281 3	9
	CJ392102N	9005	00357 5	9
Lg 2,20 m	CJ390105N	9010	00287 5	9
	CJ392105N	9005	00363 6	9
Lg 2,50 m	CJ390108N	9010	00293 6	9
	CJ392108N	9005	00369 8	9
Lg 3,00 m	CJ390111N	9010	00299 8	9
	CJ392111N	9005	00375 9	9

Serrure droite 3ème point long

	Référence	Finition	Gencod 3661598	Cdt
Lg 2,00 m	CJ390103U	9010	00284 4	1
	CJ392103U	9005	00360 5	1
Lg 2,20 m	CJ390106U	9010	00290 5	1
	CJ392106U	9005	00366 7	1
Lg 2,50 m	CJ390109U	9010	00296 7	1
	CJ392109U	9005	00372 8	1
Lg 3,00 m	CJ390112U	9010	00302 5	1
	CJ392112U	9005	00378 0	1

	Référence	Finition	Gencod 3661598	Cdt
Lg 2,00 m	CJ390103N	9010	00283 7	9
	CJ392103N	9005	00359 9	9
Lg 2,20 m	CJ390106N	9010	00289 9	9
	CJ392106N	9005	00365 0	9
Lg 2,50 m	CJ390109N	9010	00295 0	9
	CJ392109N	9005	00371 1	9
Lg 3,00 m	CJ390112N	9010	00301 8	9
	CJ392112N	9005	00377 3	9



sur stock sur Cde sur devis

TIRARD

Tél. : 0 825 80 85 80 | Fax : 03 22 20 74 30