

SERRURES EN APPLIQUE

Serrures 2 ou 3 points

Anneau double mobile

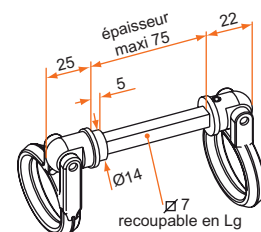
- Cupro-aluminium
- Pour épaisseur maxi 75 mm, recoupable
- Montage de l'anneau femelle par vis cuvette

Carré ACIER

Référence	Finition	Gencod 3661598	Cdt
CE612005	Zn jaune	00271 4	1
CE692005	9005	00274 5	1

Carré INOX

Référence	Finition	Gencod 3661598	Cdt
CE691005	9016	03582 8	1
CJ690001	9010	00427 5	1
CJ692001	9005	00428 2	1



Tous les organes de manoeuvre Multiréverso de la page 22 / 23 / 24 / 25 sont compatibles avec la serrure 2/3 points CE

Ensemble bouton béquille avec entrée

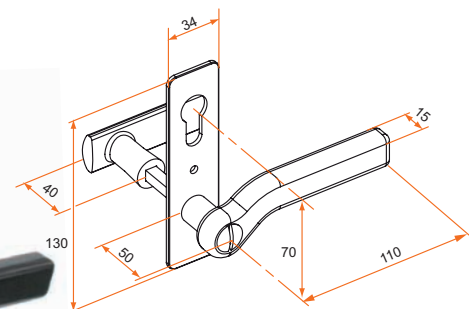
- Bouton béquille aluminium, entrée acier
- Pour épaisseur maxi 75 mm et 95 mm
- Pour sens européen uniquement

Épaisseur 75 mm maxi

Référence	Finition	Gencod 3661598	Cdt
CE092001	9005	00233 2	1
CE090001	9010	01663 6	1

Épaisseur 95 mm maxi

Référence	Finition	Gencod 3661598	Cdt
CE092002	9005	00234 9	1
CE090002	9010	01664 3	1



Entrée extérieure

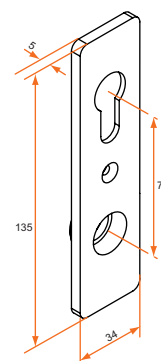
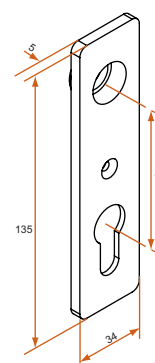
- Cupro-aluminium
- Compatible avec anneau double

Pour serrure sens normal

Référence	Finition	Gencod 3661598	Cdt
CE601006	Zn jaune	00269 1	1
CE692001	9005	00272 1	1

Pour serrure sens européen

Référence	Finition	Gencod 3661598	Cdt
CE601007	Zn jaune	00270 7	1
CE692002	9005	00273 8	1



sur stock sur Cde sur devis

TIRARD

Tél. : 0 825 80 85 80 | Fax : 03 22 20 74 30