

# CRÉMONES EN APPLIQUE

## Crémone pour persienne

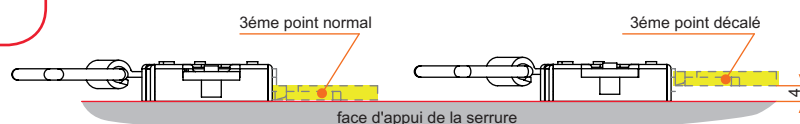


*Adaptable sur tout type de persienne (bois, PVC, métal), mais aussi sur volet battant, en version crémone ou serrure, ce système de fermeture d'une épaisseur réduite permet de rabattre des vantaux repliables les uns contre les autres.  
Décliné en plusieurs longueurs de cylindre et en version acier électrozingué ou inoxydable laiton zingué.*



### Les + produits

- + Adaptable sur tous types de persiennes.
- + Épaisseur réduite.



### Finitions

- Acier électrozingué ou laiton zingué.

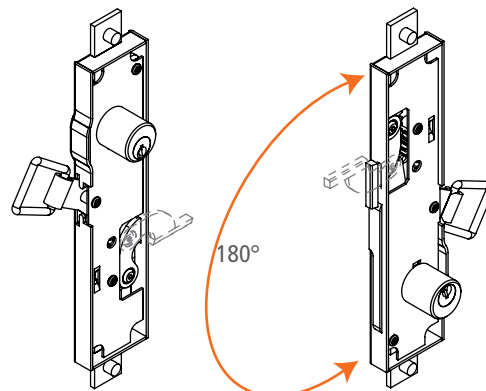
### Description

- Manoeuvre intérieure par anneau pour la version crémone.
- Manoeuvre intérieure par anneau et extérieure par clé pour la version serrure.
- Réversible par retournement de la serrure.
- Course 20 mm en 1 tour de clé.
- Cylindre laiton Ø 22 mm, 48 combinaisons de clés, longueurs 14, 20 ou 38 mm.
- Montage monobloc possible avec contreplaque taraudée.
- 3ème point éventuel, normal ou décalé (4 mm) pour dégagement du battement.

### Produits connexes

- Crémones et serrures ..... P41/42
- Contreplaque ..... P43
- Entrée ..... P43
- Tringles acier ou alu..... P43
- Support ..... P43
- Gâches ..... P44
- Coulisseaux ..... P44

Réversibilité par retournement de la serrure à 180°



Possibilité de s'entrouvrant : ajouter un S à la suite du code.

sur stock

sur Cde

sur devis

**TIRARD**

Tél. : 0 825 80 85 80 | Fax : 03 22 20 74 30

# CRÉMONES EN APPLIQUE

## Crémones pour persienne

### Acier

#### Crémone acier 2 points

– Acier électrozingué

Référence	Finition	Epaisseur	Gencod 3565920	Cdt
CA114302	électrozingué	10	00195 3	1
CA114301	électrozingué	13	00194 6	1

#### Crémone acier 3ème point normal

– Acier électrozingué

Référence	Finition	Epaisseur	Gencod 3565920	Cdt
CA114304	électrozingué	10	00197 7	1
CA114303	électrozingué	13	00196 0	1

#### Crémone acier 3ème point décalé

– Acier électrozingué

Référence	Finition	Epaisseur	Gencod 3565920	Cdt
CA114311	électrozingué	13	00927 0	1

### Laiton

#### Crémone laiton 2 points

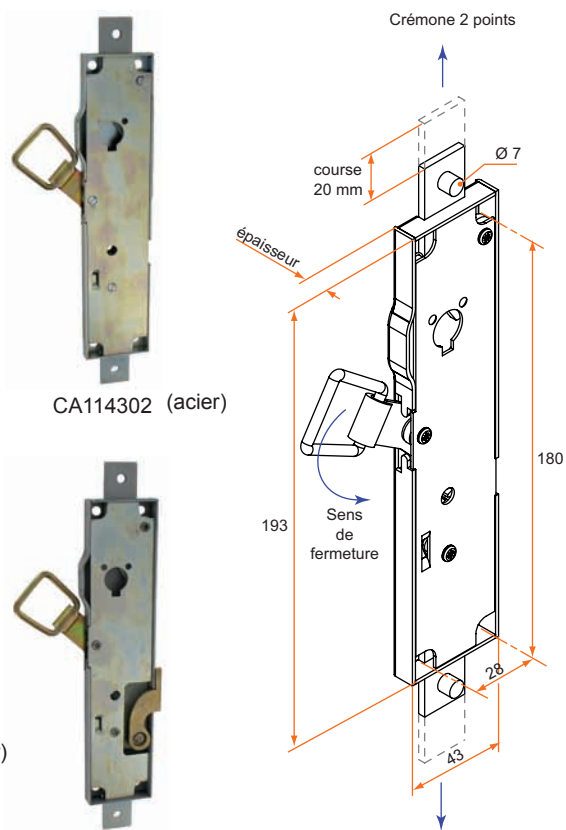
– Laiton zingué  
– Inoxydable

Référence	Finition	Epaisseur	Gencod 3565920	Cdt
CA211301	Zn blanc	13	00212 7	1

#### Crémone laiton 3ème point normal

– Laiton zingué  
– Inoxydable

Référence	Finition	Epaisseur	Gencod 3565920	Cdt
CA211302	Zn blanc	13	00213 4	1



CA114302 (acier)



CA114303 (acier)



CA114304 (acier)

