

SERRURES EN APPLIQUE

Serrures pour persienne

Acier

Serrure acier 2 points

– Acier électrozingué

Cylindre lg	Référence	Finition	Epaisseur	Gencod 3565920	Cdt
38	CA114305	électrozingué	13	00198 4	1

Serrure acier 3ème point normal

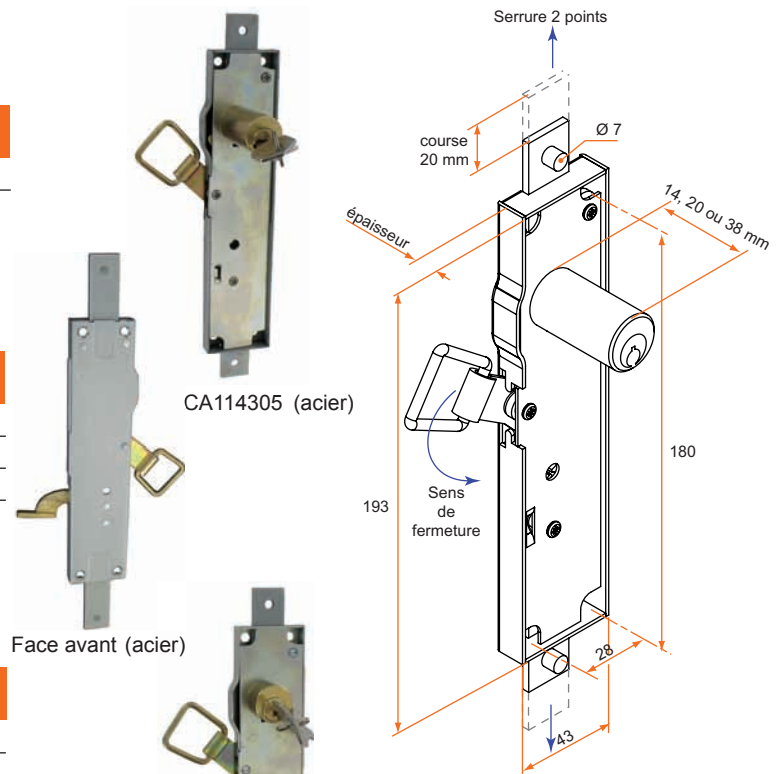
– Acier électrozingué

Cylindre lg	Référence	Finition	Epaisseur	Gencod 3565920	Cdt
14	CA114309	zingué blanc	10	00206 6	1
20	CA114307	électrozingué	13	00202 8	1
38	CA114306	électrozingué	13	00200 4	1

Serrure acier 3ème point décalé

– Acier électrozingué

Cylindre lg	Référence	Finition	Epaisseur	Gencod 3565920	Cdt
14	CA114310	électrozingué	13	00208 0	1
20	CA114308	électrozingué	13	00204 2	1



Laiton

Serrure laiton 2 points

– Laiton nickelé
– Inoxydable

Cylindre lg	Référence	Finition	Epaisseur	Gencod 3565920	Cdt
38	CA211305	nickelé	13	00216 5	1

Serrure laiton 3ème point normal

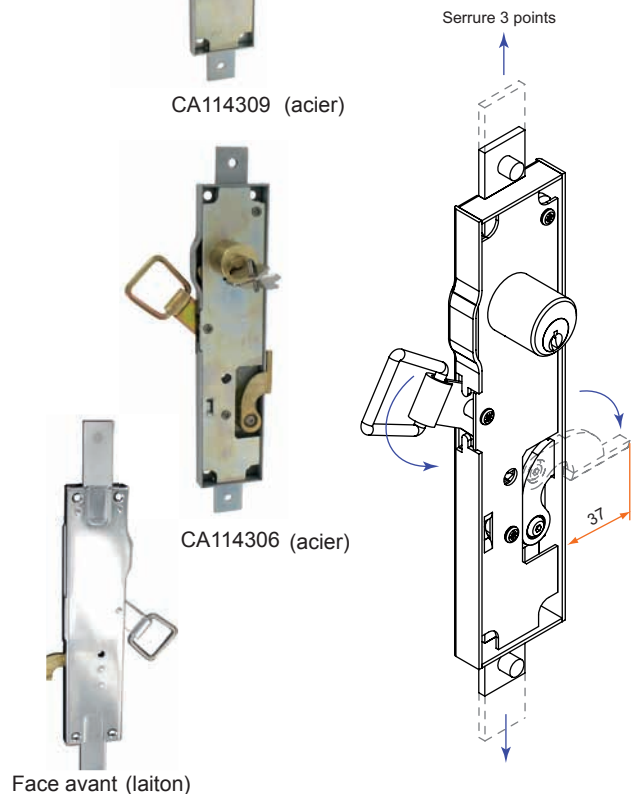
– Laiton nickelé
– Inoxydable

Cylindre lg	Référence	Finition	Epaisseur	Gencod 3565920	Cdt
14	CA211309	nickelé	13	00224 0	1
20	CA211308	nickelé	13	00222 6	1
38	CA211306	nickelé	13	00218 9	1

Serrure laiton 3ème point décalé

– Laiton nickelé
– Inoxydable

Cylindre lg	Référence	Finition	Epaisseur	Gencod 3565920	Cdt
20	CA211310	nickelé	13	00869 3	1
38	CA211307	nickelé	13	00220 2	1



sur stock sur Cde sur devis

TIRARD

Tél. : 0 825 80 85 80 | Fax : 03 22 20 74 30