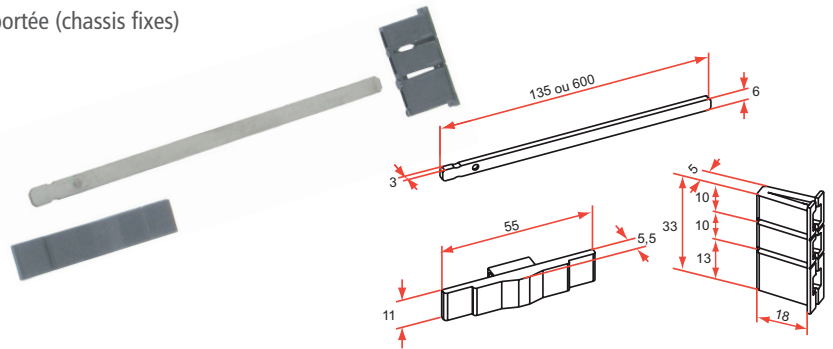


Verrou et poignées

Verrou manuel

- Bouton de manoeuvre à clipser sur le pêne masquant totalement, une fois monté, le fraisage (9x25 mm) à effectuer sur la lame.
- Embout de guidage à monter à l'extrémité de la lame (épaisseur intérieure 5 à 7 mm), recoupable en hauteur selon cloisons intérieures.
- Deux longueurs de pêne : 135 mm et 600 mm pour commande déportée (chassis fixes)

	Référence	Finition	Gencod 3661598	Cdt
Pêne lg 105	AJ592003	noir	00186 1	1
Pêne lg 135	AJ592001	noir	00184 7	50
Pêne lg 600	AJ592002	noir	00185 4	100



Poignée aluminium

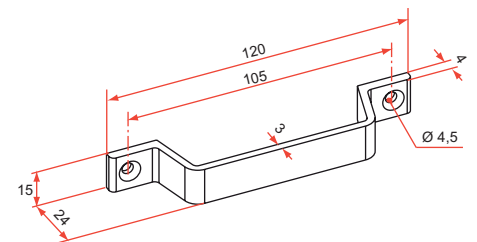
- Montage en applique par vis M4 (non fournies)
- Poignée fraisée ou taraudée pour fixation en applique sur la lame finale.
- Permet la manoeuvre manuelle des tabliers de volet roulants à tirage direct depuis l'intérieur comme l'extérieur.

Poignée fraisée

Référence	Finition	Gencod 3661598	Cdt
AJ391001	blanc 9016	00176 2	50
AJ380001	brun 8019	00174 8	50
AJ310001	gris 7035	00172 4	50
AJ315001	beige	01196 9	50
AJ381001	caramel 8003	03809 6	50
AJ392001	noir 9005	03694 8	50



AJ3XX001

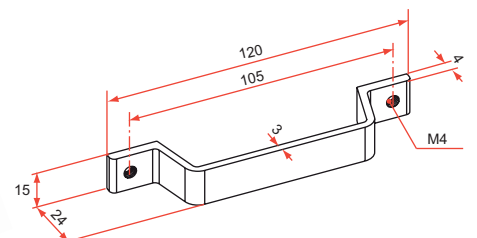


Poignée taraudée

Référence	Finition	Gencod 3661598	Cdt
AJ391002	blanc 9016	00177 9	50
AJ380002	brun 8019	00175 5	50
AJ310002	gris 7035	00173 1	50
AJ315002	beige	01197 6	50
AJ381002	caramel 8003	03810 2	50
AJ392002	noir 9005	03693 1	50



AJ3XX002



ACCESSOIRES SERRURES

Poignée cuvette - Bâton de tirage - Tringle

Poignée cuvette

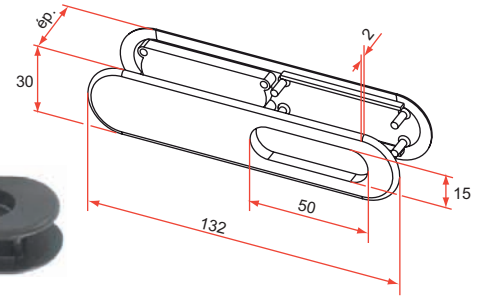
- Poignée cuvette composite à encaster dans la lame intermédiaire ou finale,
- Permet la manoeuvre manuelle des tabliers de volet roulants à tirage direct depuis l'intérieur comme l'extérieur.
- A clipser l'une dans l'autre dans un fraisage traversant de la lame (23 x 115 mm)
- 2 modèles selon l'épaisseur de la lame

Pour lame épaisseur 7 à 9 mm

Référence	Finition	Gencod 3661598	Cdt
AJ591001	blanc 9016	00182 3	25
AJ580001	brun 8019	00180 9	25
AJ570001	gris 7035	00178 6	25
AJ515001	beige	01198 3	25
AJ581001	caramel 8003	03058 8	25
AJ592011	noir 9005	02420 4	25
AJ590001	blanc 9010	03861 4	25

Pour lame épaisseur 13 à 15 mm

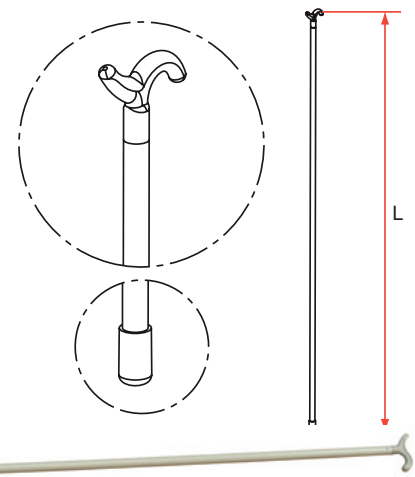
Référence	Finition	Gencod 3661598	Cdt
AJ591002	blanc 9016	00183 0	25
AJ580002	brun 8019	00181 6	25
AJ570002	gris 7035	00179 3	25
AJ515002	beige	01199 0	25
AJ581002	caramel 8003	04109 0	25
AJ592012	noir 9005	02421 1	25
AJ590002	blanc 9010	04107 2	25



Bâton de tirage pour volet roulant

- Bâton pour volet roulant ou toute fermeture à enroulement, selon poids et hauteur du tablier.
- Crochet ABS
- Acier Ø12 mm laqué gris

Référence	Finition	Longueur	Gencod 3565920	Cdt
AJ100001	gris	1000 mm	00165 6	50
AJ100002	gris	1500 mm	00166 3	50



Tringle 20 x 4

Acier

- Acier zingué jaune.
- Pré-percée Ø6,5 aux 2 extrémités, recoupable.

Référence	Finition	Longueur	Gencod 3565920	Cdt
CE112006	Zn jaune	2100 mm	00240 0	5
CE112007	Zn jaune	2250 mm	00241 7	5
CE112008	Zn jaune	2500 mm	00242 4	5

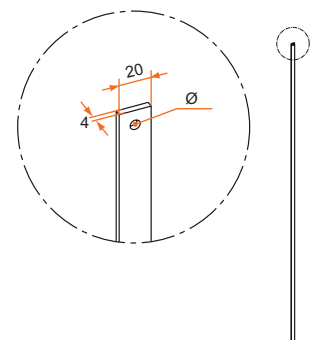
Aluminium

- Aluminium anodisé.
- Pré-percée Ø8 aux 2 extrémités, recoupable.

Référence	Finition	Longueur	Gencod 3565920	Cdt
CA310004	anodisé	1200 mm	00230 1	1



- Ces tringles sont à recouper et à repercer au Ø des pivots pour être utilisées avec les serrures pour volets roulants.



sur stock

sur Cde

sur devis

TIRARD

Tél. : 0 825 80 85 80 | Fax : 03 22 20 74 30