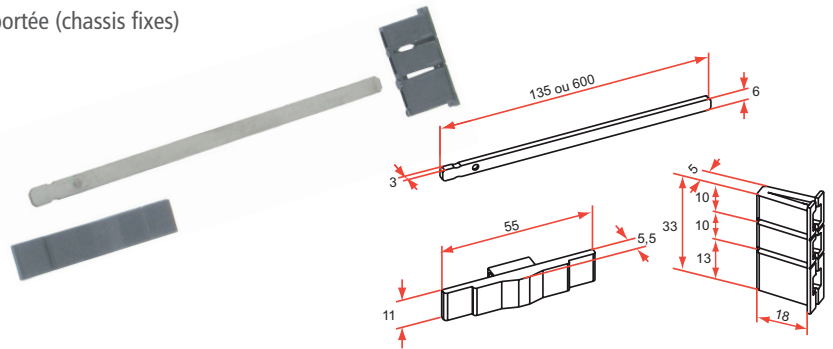


Verrou et poignées

Verrou manuel

- Bouton de manoeuvre à clipser sur le pêne masquant totalement, une fois monté, le fraisage (9x25 mm) à effectuer sur la lame.
- Embout de guidage à monter à l'extrémité de la lame (épaisseur intérieure 5 à 7 mm), recoupable en hauteur selon cloisons intérieures.
- Deux longueurs de pêne : 135 mm et 600 mm pour commande déportée (chassis fixes)

	Référence	Finition	Gencod 3661598	Cdt
Pêne lg 105	AJ592003	noir	00186 1	1
Pêne lg 135	AJ592001	noir	00184 7	50
Pêne lg 600	AJ592002	noir	00185 4	100



Poignée aluminium

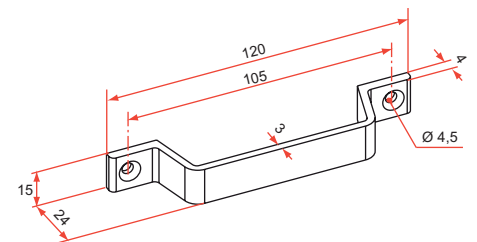
- Montage en applique par vis M4 (non fournies)
- Poignée fraisée ou taraudée pour fixation en applique sur la lame finale.
- Permet la manoeuvre manuelle des tabliers de volet roulants à tirage direct depuis l'intérieur comme l'extérieur.

Poignée fraisée

Référence	Finition	Gencod 3661598	Cdt
AJ391001	blanc 9016	00176 2	50
AJ380001	brun 8019	00174 8	50
AJ310001	gris 7035	00172 4	50
AJ315001	beige	01196 9	50
AJ381001	caramel 8003	03809 6	50
AJ392001	noir 9005	03694 8	50



AJ3XX001



Poignée taraudée

Référence	Finition	Gencod 3661598	Cdt
AJ391002	blanc 9016	00177 9	50
AJ380002	brun 8019	00175 5	50
AJ310002	gris 7035	00173 1	50
AJ315002	beige	01197 6	50
AJ381002	caramel 8003	03810 2	50
AJ392002	noir 9005	03693 1	50



AJ3XX002

