

SERRURES EXTRA-PLATES

Serrure extra-plate à cylindre de sécurité



D'une épaisseur minimale (inférieure à 7,5 mm), cette serrure peut s'adapter sur tous les types de tablier aluminium ou PVC, en lame finale ou intermédiaire, d'épaisseur 7 à 9 mm (cylindre lg 6), ou 13 à 15 mm (cylindre lg 12), pour montage monobloc encastré.



Possibilité de cylindre s'ouvrant : ajouter S à la suite du code article.



Possibilité de commander des clés de rechange taillées réf AA217001, préciser le N° de clé de 01 à 40

Finitions

- Acier zingué, zingué+peint ou laiton laqué

Description

- Course de 26 mm en 1/2 tour de clé
- Entraînement de la tringlerie par pivots rivetés (1 ou 2 pivots)
- 40 combinaisons de clés, cylindre 4 goupilles
- Condamnation intérieure et extérieure à la clé
- Livrée avec 3 clés

Produits connexes

- Contreplaque P 12
- Tringles P 17

Serrure à cylindre de sécurité pour lame épaisseur 7 à 9 mm

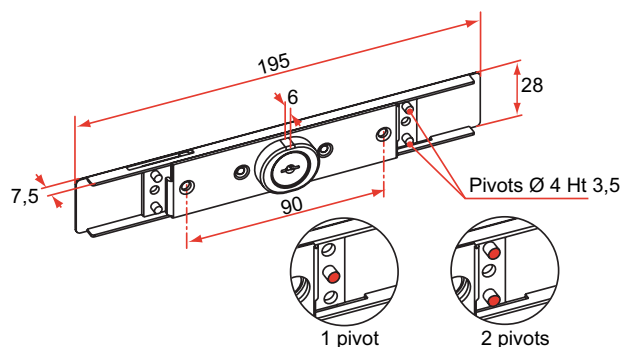
- Avec vis de fixation de contreplaque
- Pivots d'entraînement Ø 4 mm, ht 3,5 mm

	Référence	Finition	Gencod 3661598	Cdt
Acier 1 pivot ht 3,5 mm	AA114001	zingué	00001 7	1
	AA191001	blanc	00057 4	1
	AA180001	brun	00037 6	1
	AA170001	gris	00021 5	1
	AA115001	beige	01200 3	1
	AA192001	noir	03700 6	1

	Référence	Finition	Gencod 3661598	Cdt
Acier 2 pivots ht 3,5 mm	AA114002	zingué	00003 1	1
	AA191002	blanc	00059 8	1
	AA180002	brun	00039 0	1
	AA170002	gris	00023 9	1
	AA115002	beige	01202 7	1
	AA192002	noir	02277 4	1

	Référence	Finition	Gencod 3661598	Cdt
Laiton 1 pivot ht 3,5 mm	AA291001	blanc	00109 0	1
	AA280001	brun	00093 2	1
	AA270001	gris	00077 2	1
	AA215001	beige	01216 4	1
	AA292001	noir	03703 7	1

	Référence	Finition	Gencod 3661598	Cdt
Laiton 2 pivots ht 3,5 mm	AA291002	blanc	00111 3	1
	AA280002	brun	00095 6	1
	AA270002	gris	00079 6	1
	AA215002	beige	01218 8	1
	AA292002	noir	03705 1	1
	AA281002	caramel	03548 4	1



sur stock sur Cde sur devis

TIRARD

Tél. : 0 825 80 85 80 | Fax : 03 22 20 74 30

SERRURES EXTRA-PLATES

Serrure extra-plate à cylindre de sécurité

Serrure à cylindre de sécurité pour lame épaisseur 13 à 15mm

- Avec vis de fixation de contreplaqué
- Pivots d'entraînement Ø 4 mm, ht 3,5 mm ou 9 mm

	Référence	Finition	Gencod 3661598	Cdt
	AA114003	zingué	00005 5	1
Acier	AA191003	blanc	00061 1	1
1 pivot	AA180003	brun	00041 3	1
court	AA170003	gris	00025 3	1
ht 3,5 mm	AA115003	beige	01204 1	1
	AA192003	noir	03707 5	1

	Référence	Finition	Gencod 3661598	Cdt
	AA114005	zingué	00009 3	1
Acier	AA191005	blanc	00065 9	1
1 pivot	AA180005	brun	00045 1	1
long	AA170005	gris	00029 1	1
ht 9 mm	AA115005	beige	01208 9	1
	AA192005	noir	03709 9	1

	Référence	Finition	Gencod 3661598	Cdt
	AA114004	zingué	00007 9	1
Acier	AA191004	blanc	00063 5	1
2 pivots	AA180004	brun	00043 7	1
courts	AA170004	gris	00027 7	1
ht 3,5 mm	AA115004	beige	01206 5	1
	AA192004	noir	03711 2	1

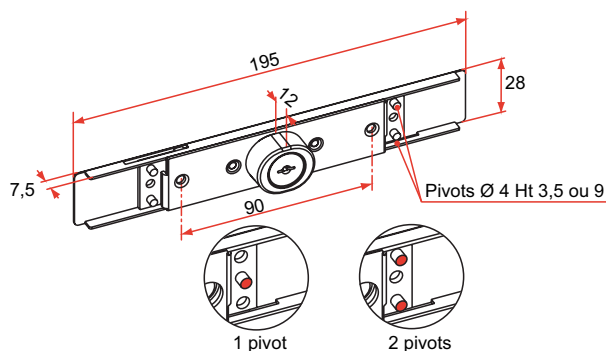
	Référence	Finition	Gencod 3661598	Cdt
	AA114006	zingué	00011 6	1
Acier	AA191006	blanc	00067 3	1
2 pivots	AA180006	brun	00047 5	1
longs	AA170006	gris	00031 4	1
ht 9 mm	AA115006	beige	01210 2	1
	AA192006	noir	03713 6	1

	Référence	Finition	Gencod 3661598	Cdt
	AA291003	blanc	00113 7	1
Laiton	AA280003	brun	00097 0	1
1 pivot	AA270003	gris	00081 9	1
court	AA215003	beige	01220 1	1
ht 3,5 mm	AA292003	noir	03715 0	1

	Référence	Finition	Gencod 3661598	Cdt
	AA291005	blanc	00117 5	1
Laiton	AA280005	brun	00101 4	1
1 pivot	AA270005	gris	00085 7	1
long	AA215005	beige	01224 9	1
ht 9 mm	AA292005	noir	03717 4	1

	Référence	Finition	Gencod 3661598	Cdt
	AA291004	blanc	00115 1	1
Laiton	AA280004	brun	00099 4	1
2 pivots	AA270004	gris	00083 3	1
courts	AA215004	beige	01222 5	1
ht 3,5 mm	AA292004	noir	03719 8	1

	Référence	Finition	Gencod 3661598	Cdt
	AA291006	blanc	00119 9	1
Laiton	AA280006	brun	00103 8	1
2 pivots	AA270006	gris	00087 1	1
longs	AA215006	beige	01226 3	1
ht 9 mm	AA292006	noir	03721 1	1



Possibilité de s'ouvrant : ajouter S à la suite du code article.

sur stock

sur Cde

sur devis

TIRARD

Tél. : 0 825 80 85 80 | Fax : 03 22 20 74 30