

SERRURES EXTRA-PLATES

Serrure extra-plate à cylindre de sécurité



D'une épaisseur minimale (inférieure à 7,5 mm), cette serrure peut s'adapter sur tous les types de tablier aluminium ou PVC, en lame finale ou intermédiaire, d'épaisseur 7 à 9 mm (cylindre lg 6), ou 13 à 15 mm (cylindre lg 12), pour montage monobloc encastré.



Possibilité de cylindre s'ouvrant : ajouter S à la suite du code article.



Possibilité de commander des clés de rechange taillées réf AA217001, préciser le N° de clé de 01 à 40

Finitions

- Acier zingué, zingué+peint ou laiton laqué

Description

- Course de 26 mm en 1/2 tour de clé
- Entraînement de la tringlerie par pivots rivetés (1 ou 2 pivots)
- 40 combinaisons de clés, cylindre 4 goupilles
- Condamnation intérieure et extérieure à la clé
- Livrée avec 3 clés

Produits connexes

- Contreplaque P 12
- Tringles P 17

Serrure à cylindre de sécurité pour lame épaisseur 7 à 9 mm

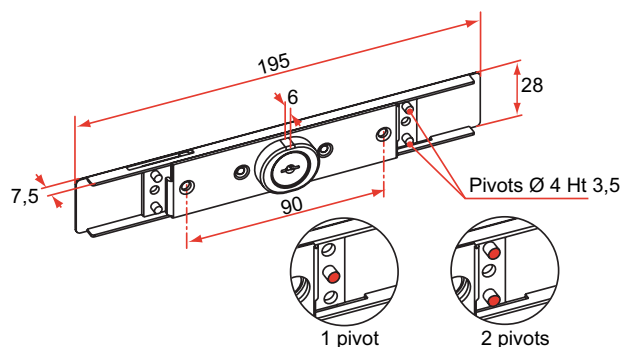
- Avec vis de fixation de contreplaque
- Pivots d'entraînement Ø 4 mm, ht 3,5 mm

	Référence	Finition	Gencod 3661598	Cdt
Acier 1 pivot ht 3,5 mm	AA114001	zingué	00001 7	1
	AA191001	blanc	00057 4	1
	AA180001	brun	00037 6	1
	AA170001	gris	00021 5	1
	AA115001	beige	01200 3	1
	AA192001	noir	03700 6	1

	Référence	Finition	Gencod 3661598	Cdt
Acier 2 pivots ht 3,5 mm	AA114002	zingué	00003 1	1
	AA191002	blanc	00059 8	1
	AA180002	brun	00039 0	1
	AA170002	gris	00023 9	1
	AA115002	beige	01202 7	1
	AA192002	noir	02277 4	1

	Référence	Finition	Gencod 3661598	Cdt
Laiton 1 pivot ht 3,5 mm	AA291001	blanc	00109 0	1
	AA280001	brun	00093 2	1
	AA270001	gris	00077 2	1
	AA215001	beige	01216 4	1
	AA292001	noir	03703 7	1

	Référence	Finition	Gencod 3661598	Cdt
Laiton 2 pivots ht 3,5 mm	AA291002	blanc	00111 3	1
	AA280002	brun	00095 6	1
	AA270002	gris	00079 6	1
	AA215002	beige	01218 8	1
	AA292002	noir	03705 1	1
	AA281002	caramel	03548 4	1



sur stock sur Cde sur devis

TIRARD

Tél. : 0 825 80 85 80 | Fax : 03 22 20 74 30

SERRURES EXTRA-PLATES

Serrure extra-plate à cylindre de sécurité

Serrure à cylindre de sécurité pour lame épaisseur 13 à 15mm

- Avec vis de fixation de contreplaqué
- Pivots d'entraînement Ø 4 mm, ht 3,5 mm ou 9 mm

	Référence	Finition	Gencod 3661598	Cdt
	AA114003	zingué	00005 5	1
Acier	AA191003	blanc	00061 1	1
1 pivot	AA180003	brun	00041 3	1
court	AA170003	gris	00025 3	1
ht 3,5 mm	AA115003	beige	01204 1	1
	AA192003	noir	03707 5	1

	Référence	Finition	Gencod 3661598	Cdt
	AA114005	zingué	00009 3	1
Acier	AA191005	blanc	00065 9	1
1 pivot	AA180005	brun	00045 1	1
long	AA170005	gris	00029 1	1
ht 9 mm	AA115005	beige	01208 9	1
	AA192005	noir	03709 9	1

	Référence	Finition	Gencod 3661598	Cdt
	AA114004	zingué	00007 9	1
Acier	AA191004	blanc	00063 5	1
2 pivots	AA180004	brun	00043 7	1
courts	AA170004	gris	00027 7	1
ht 3,5 mm	AA115004	beige	01206 5	1
	AA192004	noir	03711 2	1

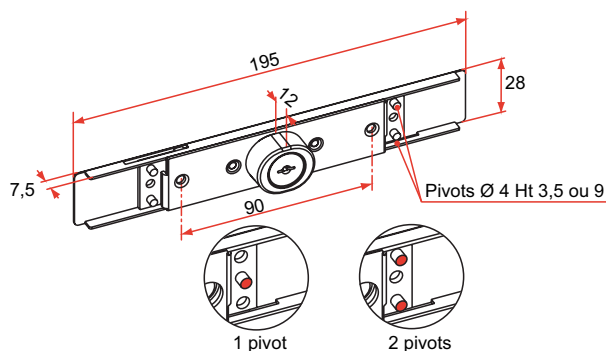
	Référence	Finition	Gencod 3661598	Cdt
	AA114006	zingué	00011 6	1
Acier	AA191006	blanc	00067 3	1
2 pivots	AA180006	brun	00047 5	1
longs	AA170006	gris	00031 4	1
ht 9 mm	AA115006	beige	01210 2	1
	AA192006	noir	03713 6	1

	Référence	Finition	Gencod 3661598	Cdt
	AA291003	blanc	00113 7	1
Laiton	AA280003	brun	00097 0	1
1 pivot	AA270003	gris	00081 9	1
court	AA215003	beige	01220 1	1
ht 3,5 mm	AA292003	noir	03715 0	1

	Référence	Finition	Gencod 3661598	Cdt
	AA291005	blanc	00117 5	1
Laiton	AA280005	brun	00101 4	1
1 pivot	AA270005	gris	00085 7	1
long	AA215005	beige	01224 9	1
ht 9 mm	AA292005	noir	03717 4	1

	Référence	Finition	Gencod 3661598	Cdt
	AA291004	blanc	00115 1	1
Laiton	AA280004	brun	00099 4	1
2 pivots	AA270004	gris	00083 3	1
courts	AA215004	beige	01222 5	1
ht 3,5 mm	AA292004	noir	03719 8	1

	Référence	Finition	Gencod 3661598	Cdt
	AA291006	blanc	00119 9	1
Laiton	AA280006	brun	00103 8	1
2 pivots	AA270006	gris	00087 1	1
longs	AA215006	beige	01226 3	1
ht 9 mm	AA292006	noir	03721 1	1



Possibilité de s'ouvrant : ajouter S à la suite du code article.

sur stock

sur Cde

sur devis

TIRARD

Tél. : 0 825 80 85 80 | Fax : 03 22 20 74 30

SERRURES EXTRA-PLATES

Contreplaques pour serrure à cylindre de sécurité

En composite, fixation monobloc pour les serrures extra-plates à cylindre de sécurité, conçue pour éviter tout marquage sur le tablier à l'enroulement.



Possibilité d'obtenir d'autres finitions, nous consulter selon volumes.

Contreplaque fine pour lame épaisseur 7,5 à 8 mm ou 9,5 à 11 mm

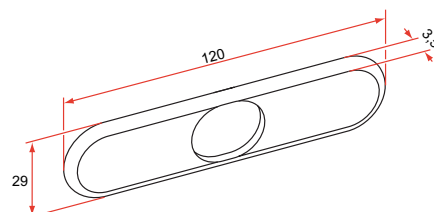
- Composite
- Livrée avec vis de fixation contreplaque
- Epaisseur de contreplaque : 3,5 mm



- Pour les lames ép. 7,5 à 8 mm, utiliser les vis 3,9 x 6,5 mm livrées avec la contreplaque
- Pour les lames ép. 9,5 à 11 mm, utiliser les vis 3,9 x 9,5 mm livrées avec la serrure

Contreplaque fine pour cylindre de sécurité (trou ovale)

Référence	Finition	Gencod 3661598	Cdt
AA515011	beige	01194 5	1
AA570011	gris 7035	02358 0	1
AA580011	brun 8019	02360 3	1
AA591011	blanc 9016	02362 7	1
AA592011	noir 9005	02364 1	1
AA581011	caramel 8003	03059 5	1



Contreplaque épaisse pour lame épaisseur 7 à 9 mm ou 13 à 15 mm

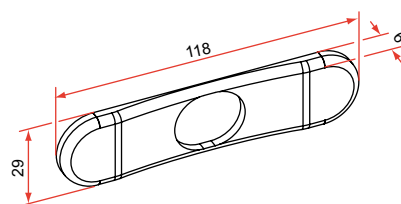
- Composite
- Livrée sans vis
- Epaisseur de contreplaque : 6 mm



- Pour ces contreplaques, utiliser les vis 3,9 x 9,5 mm fournies avec la serrure

Contreplaque épaisse pour cylindre de sécurité (trou ovale)

Référence	Finition	Gencod 3661598	Cdt
AA515001	beige	01194 5	1
AA570001	gris 7035	00131 1	1
AA580001	brun 8019	00133 5	1
AA591001	blanc 9016	00135 9	1
AA592001	noir 9005	03443 2	1
AA581001	caramel 8003	03817 1	1



sur stock

sur Cde

sur devis

 **TIRARD**

Tél. : 0 825 80 85 80 | Fax : 03 22 20 74 30

SERRURES EXTRA-PLATES

Instructions de montage des contreplaques pour serrure à cylindre de sécurité

Utilisation des vis de fixation de la contreplaque sur serrure extra-plate de volet roulant en fonction de l'épaisseur de la lame.

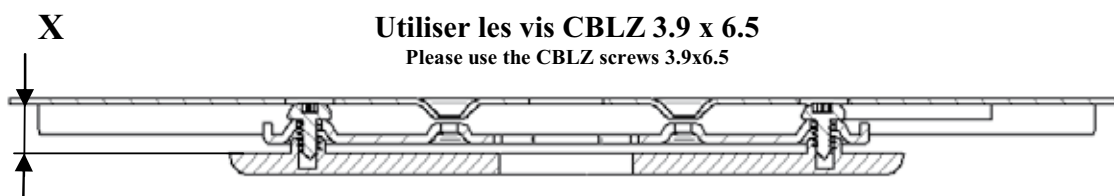
How to use the counterplate screws with extra-thin lock for rolling shutter (according to the slat thickness)



TIRARD

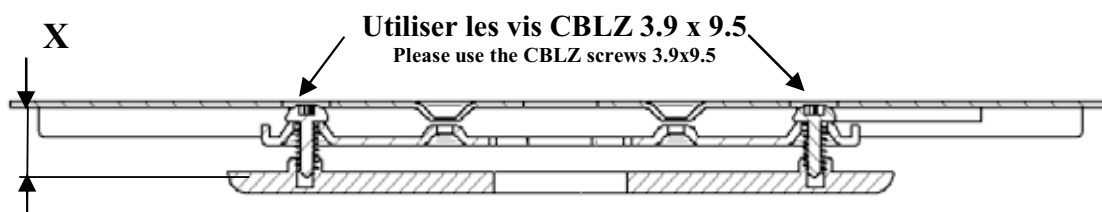
Lame épaisseur X = 7.5 à 8 mm

Thickness of rolling shutter slat X= 7.5 to 8 mm



Lame épaisseur X = 9.5 à 11 mm

Thickness of rolling shutter slat X= 9.5 to 11 mm



Attention : Si ces instructions ne sont pas respectées, nous ne pouvons garantir un bon montage et un fonctionnement optimal de la serrure.

Attention: If these instructions would not be respected, we would not be able to guarantee the good assembling as well as the optimum performance of the lock.

ZA du Vimeu Industriel 80210 Feuquières-en-Vimeu

Tel 33 (0)3 22 20 74 20 -Fax 33 (0)3 22 20 74 30 - www.tirard.com

E5087 avril 08

sur stock

sur Cde

sur devis

TIRARD

Tél. : 0 825 80 85 80 | Fax : 03 22 20 74 30

SERRURES EXTRA-PLATES

Serrure extra-plate à cylindre rond



D'une épaisseur minimale (inférieure à 7,5 mm), cette serrure peut s'adapter sur tous les types de tablier aluminium ou PVC, en lame finale ou intermédiaire, d'épaisseur maxi 9 mm, pour montage monobloc encastré.



Possibilité de cylindre s'ouvrant : ajouter S à la suite du code article.



Possibilité de commander des clés de rechange taillées réf AA217005, préciser le N° de clé (4 N°) 061 / 172 / 283 / 394

Finitions

- Acier zingué, zingué+peint ou laiton laqué

Description

- Course de 26 mm en 1/2 tour de clé
- Entraînement de la tringlerie par pivots rivetés (1 ou 2 pivots)
- 4 combinaisons de clés
- Condamnation intérieure et extérieure à la clé
- Livrée avec 3 clés

Serrure à cylindre rond

- Avec vis de fixation de contreplaque
- Pivots d'entraînement Ø 4 mm, ht 3,5 mm

Produits connexes

- Contreplaque..... P 15
- Tringles..... P 17

Acier

	Référence	Finition	Gencod 3661598	Cdt
Acier 1 pivot ht 3,5 mm	AA114009	zingué	00017 8	1
	AA191009	blanc	00073 4	1
	AA180009	brun 8019	00053 6	1
	AA170007	gris 70335	00033 8	1
	AA115007	beige 1015	01212 6	1
	AA192009	noir	03723 5	1

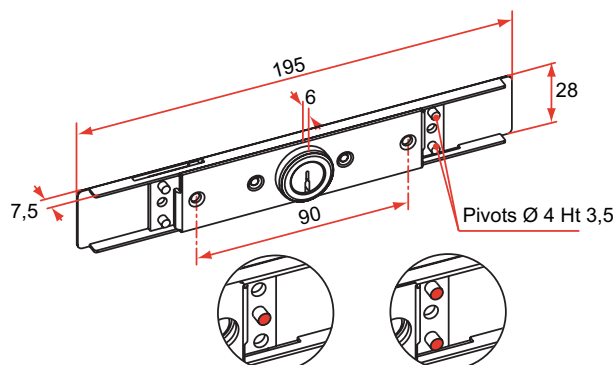
Acier

	Référence	Finition	Gencod 3661598	Cdt
Acier 2 pivots ht 3,5 mm	AA114010	zingué	00019 2	1
	AA191010	blanc	00075 8	1
	AA180010	brun 8019	00055 0	1
	AA170008	gris 70335	00035 2	1
	AA115008	beige 1015	01214 0	1
	AA192010	noir	02954 4	1
	AA181010	caramel	02275 0	1

Laiton

	Référence	Finition	Gencod 3661598	Cdt
Laiton 1 pivot ht 3,5 mm	AA291007	zingué	00121 2	1
	AA280007	blanc	00105 2	1
	AA270007	brun 8019	00089 5	1
	AA215007	gris 70335	01228 7	1
	AA292007	beige 1015	03726 6	1

	Référence	Finition	Gencod 3661598	Cdt
Laiton 2 pivots ht 3,5 mm	AA291008	blanc	00123 6	1
	AA280008	brun	00107 6	1
	AA270008	gris	00091 8	1
	AA215008	beige	01230 0	1
	AA292008	noir	03691 7	1



sur stock sur Cde sur devis

TIRARD

Tél. : 0 825 80 85 80 | Fax : 03 22 20 74 30

SERRURES EXTRA-PLATES

Contreplaques pour serrure à cylindre rond

En composite, fixation monobloc pour les serrures extra-plates à cylindre rond, conçue pour éviter tout marquage sur le tablier à l'enroulement.



Possibilité d'obtenir d'autres finitions, nous consulter selon volumes.

Contreplaque fine pour lame épaisseur 7,5 à 8 mm

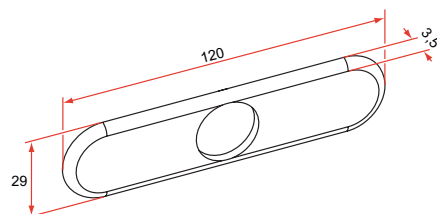
- Composite
- Livrée avec vis de fixation contreplaque
- Epaisseur de contreplaque : 3,5 mm



- Pour les lames ép. 7,5 à 8 mm, utiliser les vis 3,9 x 6,5 mm livrées avec la contreplaque
- Pour les lames ép. 9,5 à 11 mm, utiliser les vis 3,9 x 9,5 mm livrées avec la serrure

Contreplaque fine pour cylindre rond (trou rond)

Référence	Finition	Gencod 3661598	Cdt
AA515012	beige	02357 3	1
AA570012	gris 7035	02359 7	1
AA580012	brun 8019	02361 0	1
AA591012	blanc 9016	02363 4	1
AA592012	noir 9005	02365 8	1
AA581012	caramel 8003	03060 1	1



Contreplaque épaisse pour lame épaisseur 7 à 9 mm

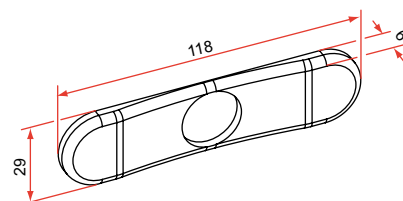
- Composite
- Livrée sans vis
- Epaisseur de contreplaque : 6 mm



- Pour ces contreplaques, utiliser les vis 3,9 x 9,5 mm fournies avec la serrure

Contreplaque épaisse pour cylindre rond (trou rond)

Référence	Finition	Gencod 3661598	Cdt
AA515002	beige	01195 2	1
AA570002	gris 7035	00132 8	1
AA580002	brun 8019	00134 2	1
AA591002	blanc 9016	00136 6	1
AA592002	noir 9005	03444 9	1
AA590002	blanc 9010	03860 7	1



sur stock

sur Cde

sur devis

 **TIRARD**

Tél. : 0 825 80 85 80 | Fax : 03 22 20 74 30