

SERRURES EXTRA-PLATES

Serrure extra-plate à cylindre rond



D'une épaisseur minimale (inférieure à 7,5 mm), cette serrure peut s'adapter sur tous les types de tablier aluminium ou PVC, en lame finale ou intermédiaire, d'épaisseur maxi 9 mm, pour montage monobloc encastré.



Possibilité de cylindre s'ouvrant : ajouter S à la suite du code article.



Possibilité de commander des clés de rechange taillées réf AA217005, préciser le N° de clé (4 N°) 061 / 172 / 283 / 394

Finitions

- Acier zingué, zingué+peint ou laiton laqué

Description

- Course de 26 mm en 1/2 tour de clé
- Entraînement de la tringlerie par pivots rivetés (1 ou 2 pivots)
- 4 combinaisons de clés
- Condamnation intérieure et extérieure à la clé
- Livrée avec 3 clés

Serrure à cylindre rond

- Avec vis de fixation de contreplaque
- Pivots d'entraînement Ø 4 mm, ht 3,5 mm

Produits connexes

- Contreplaque..... P 15
- Tringles..... P 17

Acier

	Référence	Finition	Gencod 3661598	Cdt
Acier 1 pivot ht 3,5 mm	AA114009	zingué	00017 8	1
	AA191009	blanc	00073 4	1
	AA180009	brun 8019	00053 6	1
	AA170007	gris 70335	00033 8	1
	AA115007	beige 1015	01212 6	1
	AA192009	noir	03723 5	1

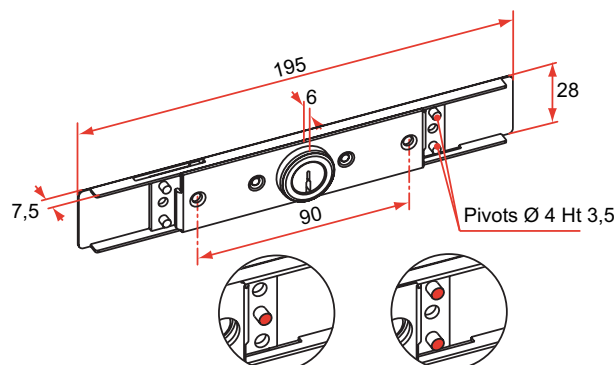
Acier

	Référence	Finition	Gencod 3661598	Cdt
Acier 2 pivots ht 3,5 mm	AA114010	zingué	00019 2	1
	AA191010	blanc	00075 8	1
	AA180010	brun 8019	00055 0	1
	AA170008	gris 70335	00035 2	1
	AA115008	beige 1015	01214 0	1
	AA192010	noir	02954 4	1
	AA181010	caramel	02275 0	1

Laiton

	Référence	Finition	Gencod 3661598	Cdt
Laiton 1 pivot ht 3,5 mm	AA291007	zingué	00121 2	1
	AA280007	blanc	00105 2	1
	AA270007	brun 8019	00089 5	1
	AA215007	gris 70335	01228 7	1
	AA292007	beige 1015	03726 6	1

	Référence	Finition	Gencod 3661598	Cdt
Laiton 2 pivots ht 3,5 mm	AA291008	blanc	00123 6	1
	AA280008	brun	00107 6	1
	AA270008	gris	00091 8	1
	AA215008	beige	01230 0	1
	AA292008	noir	03691 7	1



sur stock

sur Cde

sur devis

TIRARD

Tél. : 0 825 80 85 80 | Fax : 03 22 20 74 30