

# Verrou **TARGETTE** en ALUMINIUM



À commander chez **BURGAUD SAS**  
Rue des Paludiers - Z.I. Les Mares  
F-85270 Saint-Hilaire-de-Riez  
E-mail : contact@idspe.tech  
Tél : 02.51.55.12.16 / Fax : 02.51.54.62.01

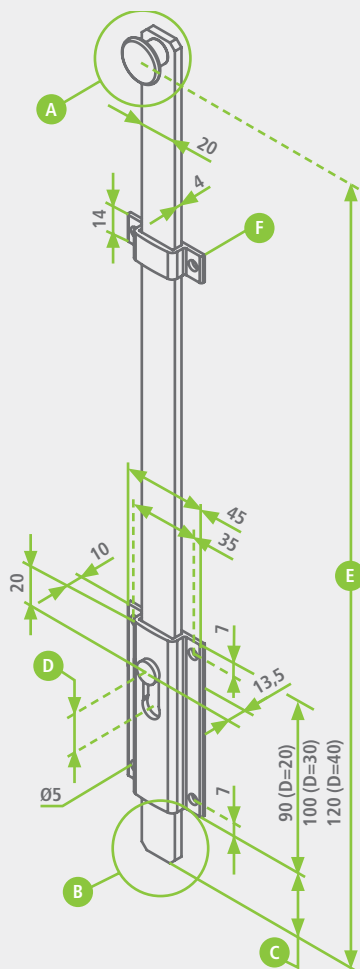
Votre demande :

- Bon de commande  
 Devis

Société : \_\_\_\_\_ Code client : \_\_\_\_\_  
Contact : \_\_\_\_\_ Réf.commande : \_\_\_\_\_  
E-mail : \_\_\_\_\_ Réf.chantier : \_\_\_\_\_

## ÉTAPE 1 : Configurez votre produit ( ⚠ 1 fiche produit par article)

### TYPE 1



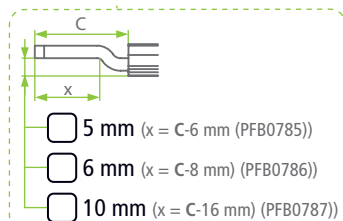
### MANŒUVRE **A**

- Bouton  Tringle courbée

### PÊNE

#### Type d'extrémité **B**

- Droite  Coudée



#### Longueur du pêne rentré **C**

- Standard (30 mm)  Nous consulter \_\_\_\_\_ mm (50 mm maxi.)

#### Course du pêne **D**

- 20 mm  30 mm  40 mm

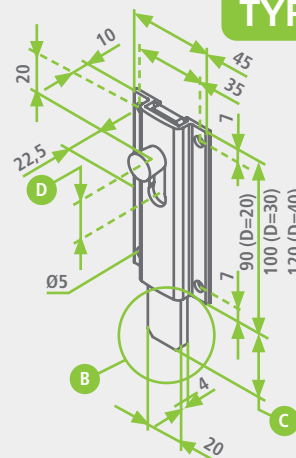
### LONGUEUR TOTALE **E**

(de 200 à 1200 mm) \_\_\_\_\_ mm

### COULISSEAU **F**

- 1  2  3  4 (maxi.)

### TYPE 2



### PÊNE

#### Type d'extrémité **B**

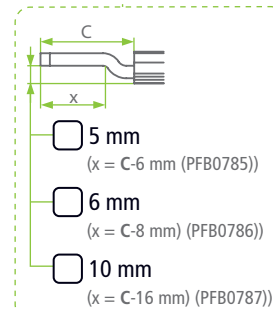
- Droite  Coudée

#### Longueur du pêne rentré **C**

- Standard (30 mm mini.)  
 Nous consulter \_\_\_\_\_ mm (50 mm maxi.)

#### Course du pêne **D**

- 20 mm  30 mm  40 mm



## ÉTAPE 2 : Finalisez votre produit

- Poudré
- Noir N9005 SAT (30%)  
 Blanc B9016 BRI (80%)
- Multi-RAL \_\_\_\_\_
- Satiné (30%) ou  Brillant (80%)

Qté  Unité(s)

Délais

Cachet et signature du client