

Gond FAÇADE OU TABLEAU DÉCO en ALUMINIUM



À commander chez BURGAUD SAS
Rue des Paludiers - Z.I. Les Mares
F-85270 Saint-Hilaire-de-Riez
E-mail : contact@idspe.tech
Tél : 02.51.55.12.16 / Fax : 02.51.54.62.01

Votre demande :

- Bon de commande
 Devis

Société : _____ Code client : _____

Contact : _____ Réf.commande : _____

E-mail : _____ Réf.chantier : _____

ÉTAPE 1 : Configurez votre produit (⚠ 1 fiche produit par article)

SECTION

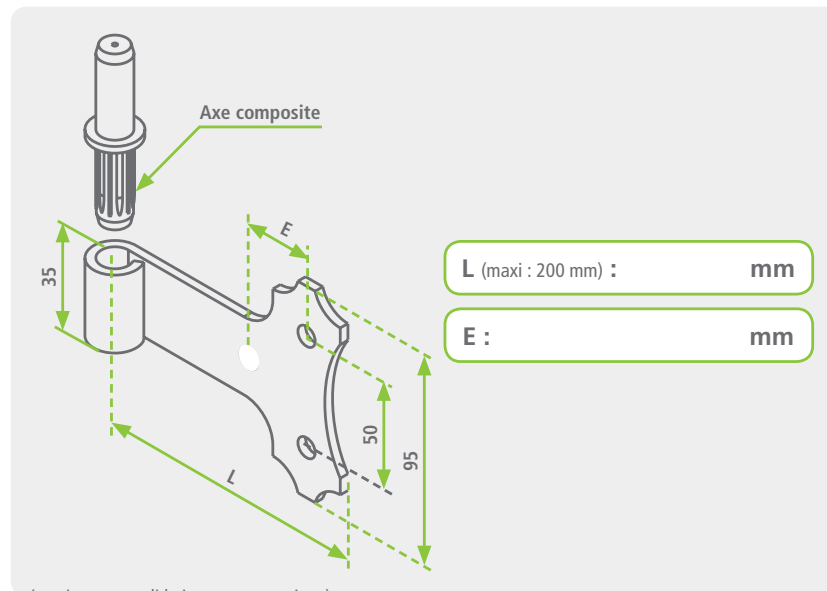
35x5



PERÇAGE

Trou rond Ø7,2 mm

- Non fraisé par défaut 2 trous par défaut
 Fraisé Côté axe (gond façade) 3 trous E _____ mm
 Côté opposé à l'axe (gond tableau)

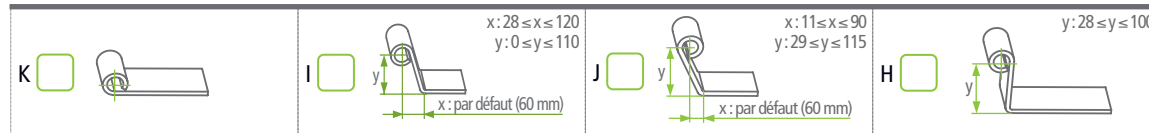


Ø DE L'ŒIL

Ø14 (axe fourni)



COUDAGE (Contraintes dimensionnelles indicatives nécessitant une validation par nos services.)



Contraintes dimensionnelles : x = _____ mm y = _____ mm



ÉTAPE 2 : Finalisez votre produit

- Avec axe Noir Blanc
 Sans axe

- Brut
 Poudré

- Noir N9005 SAT (30%)
 Blanc B9016 BRI (80%)

- Multi-RAL _____
 Satiné (30%) ou Brillant (80%)

QTÉ



_____ Unité(s)

DÉLAIS



Cachet et signature du client