

BUTÉE en ACIER

IDSPÉ

Votre demande :

- Bon de commande
 Devis

Société : _____

Contact : _____

E-mail : _____

Code client : _____

Réf.commande : _____

Réf.chantier : _____

À commander chez BURGAUD SAS
Rue des Paludiers - Z.I. Les Mares
F-85270 Saint-Hilaire-de-Riez
E-mail : contact@idspe.tech
Tél : 02.51.55.12.16 / Fax : 02.51.54.62.01

ÉTAPE 1 : Configurez votre produit (⚠ 1 fiche produit par article)

SECTION

25x4



PERÇAGE et TROU

Par défaut Ø5,2 mm

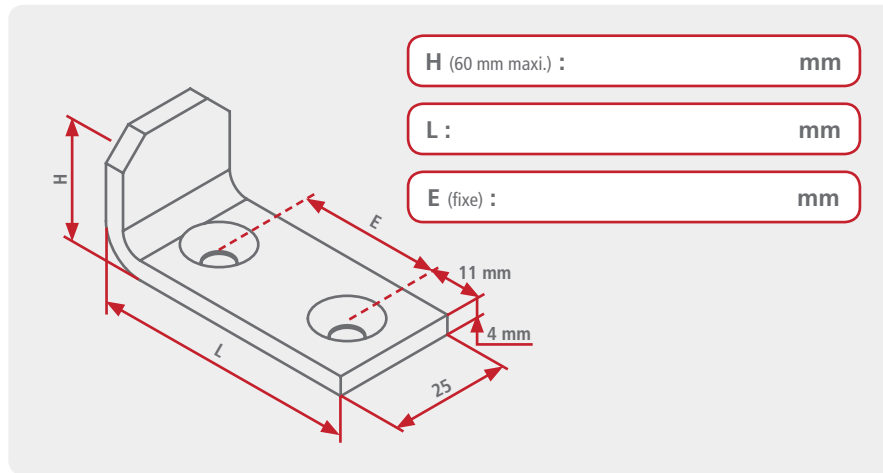
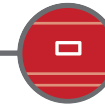
Trou rond Ø6,5 mm

Fraisé par défaut

Non fraisé

2 trous par défaut

Autre _____ trous



ÉTAPE 2 :
Finalisez
votre produit

Brut Zn Zingué (couche épaisse)

Poudré Zn Zingué + poudré

Noir N9005 SAT (30%)

Blanc B9016 BRI (80%)

Multi-RAL _____

Satiné (30%) ou Brillant (80%)

QTÉ



Unité(s)

DÉLAIS



Cachet et signature du client