

Gond À SCELLEMENT CHIMIQUE en ACIER

IDSPÉ

À commander chez BURGAUD SAS
Rue des Paludiers - Z.I. Les Mares
F-85270 Saint-Hilaire-de-Riez
E-mail : contact@idspe.tech
Tél : 02.51.55.12.16 / Fax : 02.51.54.62.01

Votre demande :

- Bon de commande
 Devis

Société : _____

Code client : _____

Contact : _____

Réf.commande : _____

E-mail : _____

Réf.chantier : _____

ÉTAPE 1 : Configurez votre produit (⚠ 1 fiche produit par article)

ENTRETOISE



- Avec entretoise
 Sans entretoise

Ø DE L'AXE

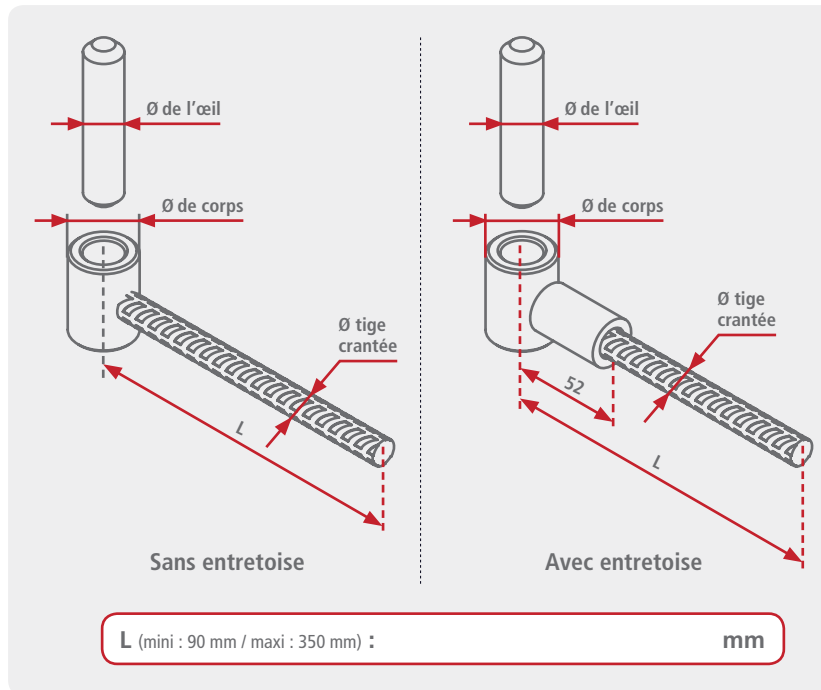


- Ø12 (corps Ø24)
 Par défaut Ø14 mm (corps Ø24)
 Ø16 (corps Ø26)

Ø DE LA TIGE



- Par défaut Ø10 mm
 Ø12
 Ø14



ÉTAPE 2 : Finalisez votre produit

Axe **Zn** Zn noir **Zn** Zn

Brut **Zn** Zingué (couche épaisse)

Poudré **Zn** Zingué + poudré

Noir N9005 SAT (30%)

Blanc B9016 BRI (80%)

Multi-RAL _____

Satiné (30%) ou Brillant (80%)

QTÉ _____ Unité(s)

DÉLAIS _____

Cachet et signature du client