

# ACCESSOIRES pour MENUISERIE & AGENCEMENT



Découvrez-nous !





Photos non contractuelles | Mise à jour le 27/06/21

04

CRÉMONES

18

ARRÊTS

26

ORGANES DE MANOEUVRE

46

CYLINDRES EUROPÉENS

50

VERROUS

62

ACCESSOIRES  
pour portes enroulables et coulissantes

68

FIXATIONS

74

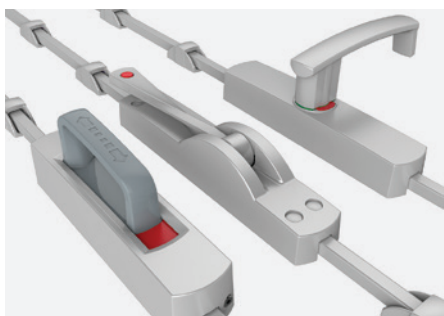
**IDSPÉ**  **SUR-MESURE**

# Gamme pompier OMNiIA

*Tournez,  
coulissez  
ou tirez !*

- 3 mouvements,
- 3 poignées pour 1 style abouti et cohérent.

FORMES  
ÉLÉGANTES



PRATIQUE :  
TÉMOINS DE POSITION



ESTHÉTIQUE :  
CACHE VIS



## CARACTÉRISTIQUES TECHNIQUES



- 1 gabarit en composite qui intègre 2 languettes de réglage, 1 jauge de profondeur, 3 cales pour la gâche haute : épaisseur 3, 4 ou 5 mm, 2 cales pour les tringles, 4 caches vis.

- Nombre de cycles : 100 000.
- En aluminium.
- Coulisseaux avec bagues anti-bruit et anti-trace en composite.

La gamme en vidéo !



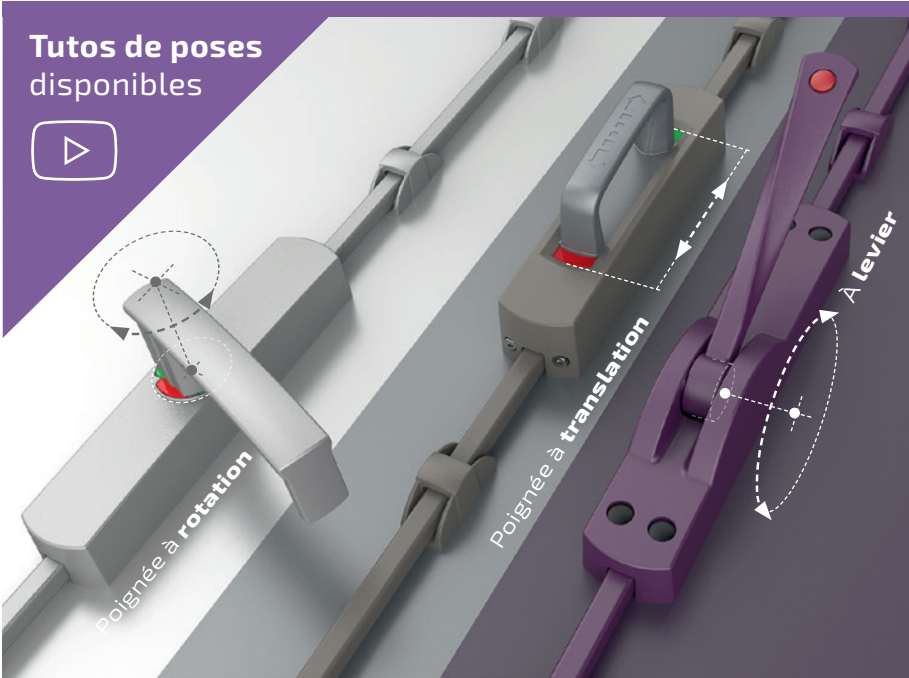
- Course des tringles : 23 mm (à levier), 18 mm (avec poignée à rotation ou à translation).
- Longueur des tringles standards : 1250 ou 2500 mm.



**OMNiiA à levier**  
 Sur ouvrant semi-fixe  


---

 Couleur : gris  
 RAL : 9006  
 Brillance : 30%



Tutos de poses disponibles



Poignée à rotation

Poignée à translation

À levier

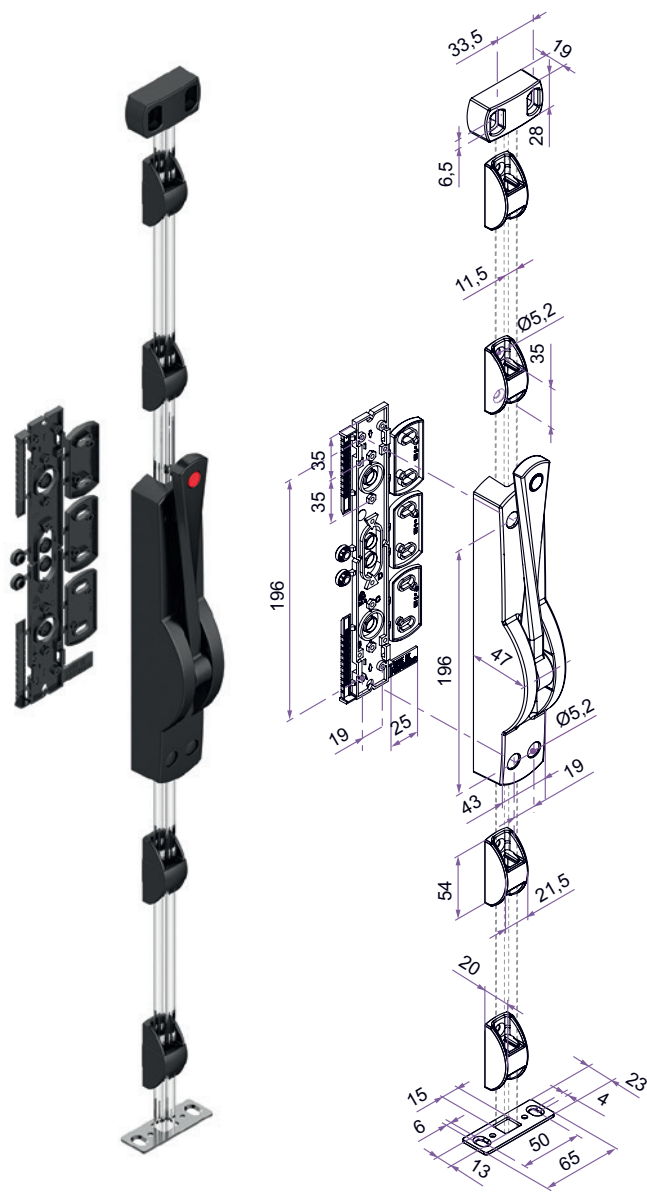
Poignée à rotation

Poignée à translation

À levier

► Kits et crémones

■ Kit crémore pompier OMNIIA à levier



Composition :

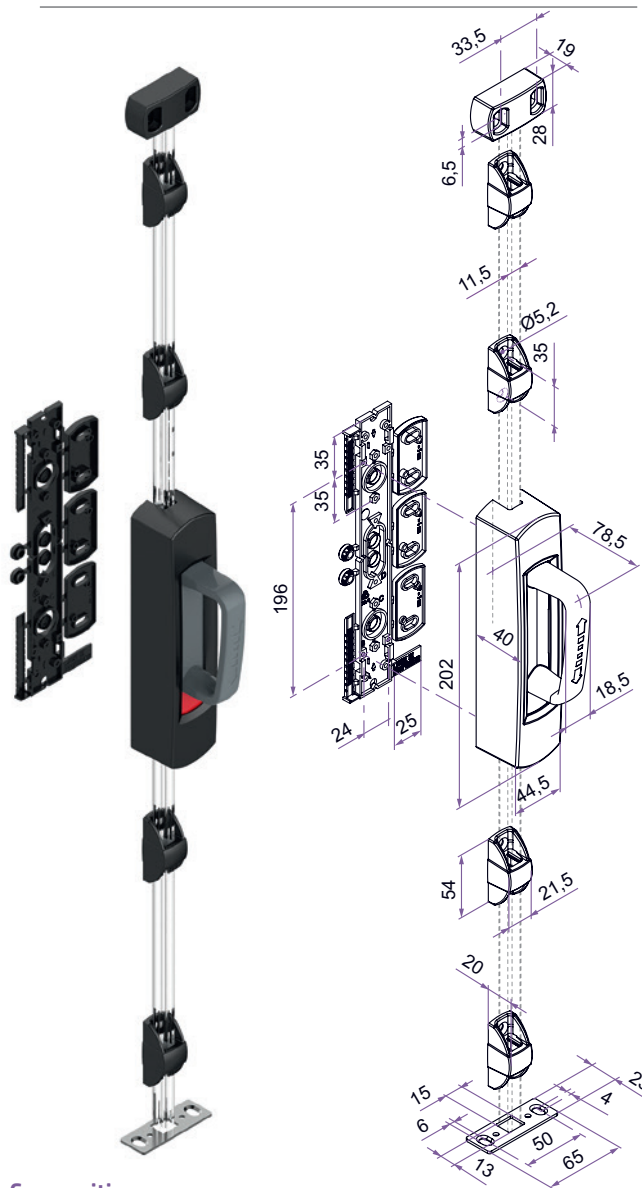
- 1 crémore en aluminium
- 4 coulisseaux en aluminium
- 1 gâche linteau en aluminium
- 1 gâche seuil en inox 304
- 1 gabarit de pose en composite

Référence	Finition	Pièce composite	Gencod 3661598		
KCU001N53	9005-30%	noir	05670 0	6	14
KCU001B63	9016-30%	blanc	05668 7	6	14
KCU001B03	9010-30%	blanc	05669 4	6	14
KCU001G63	9006-30%	gris	05671 7	6	14
KCU001RALAN	multi-RAL	noir	05673 1	1	21
KCU001RALAB	multi-RAL	blanc	05672 4	1	21



- Pensez à commander avec votre kit la tringle - C11,5.  
- 1 carton = 6 boîtes unitaires.

■ Kit crémore pompier OMNIIA avec poignée à translation



Composition :

- 1 crémore en aluminium
- 4 coulisseaux en aluminium
- 1 gâche linteau en aluminium
- 1 gâche seuil en inox 304
- 1 gabarit de pose en composite

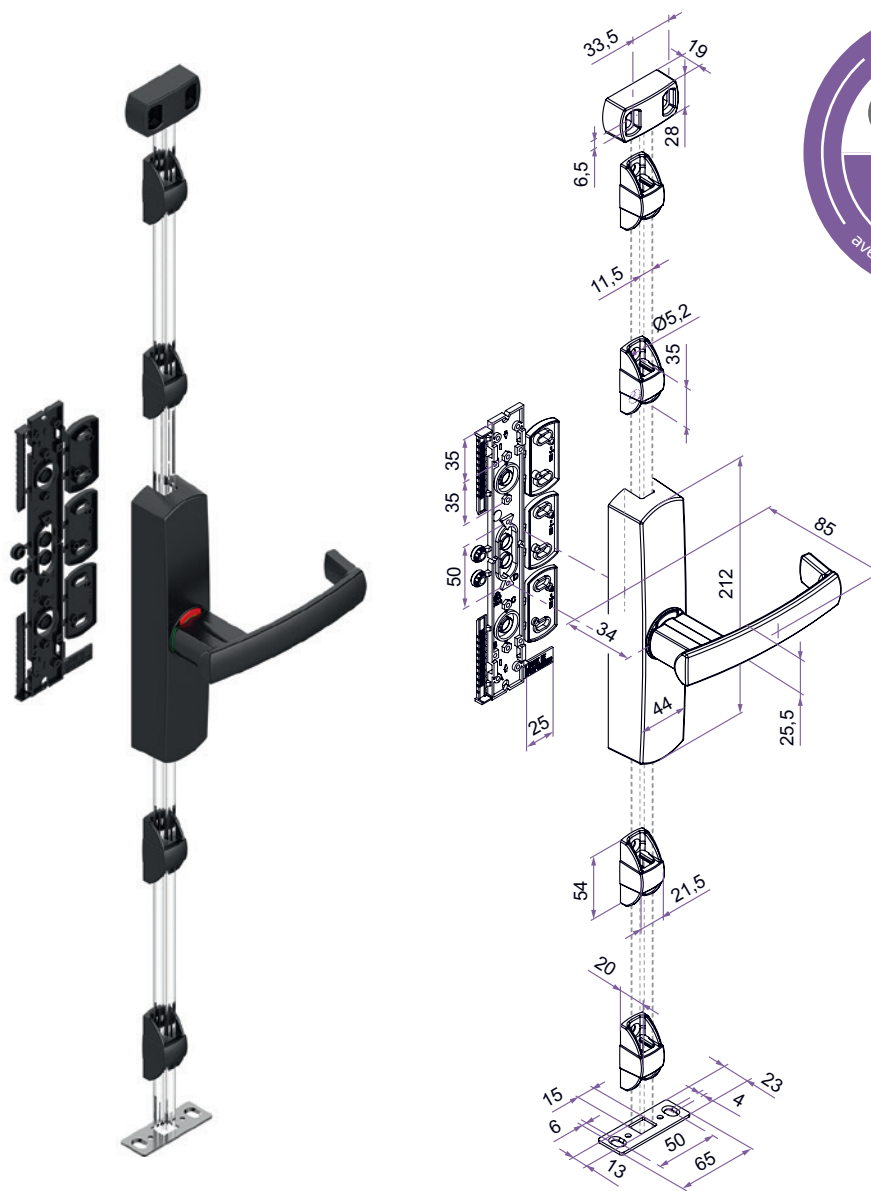
Référence	Finition	Pièce composite	Gencod 3661598		
KCU003N53	9005-30%	noir	05841 4	6	14
KCU003B63	9016-30%	blanc	05839 1	6	14
KCU003B03	9010-30%	blanc	05840 7	6	14
KCU003G63	9006-30%	gris	05842 1	6	14
KCU003RALAN	multi-RAL	noir	05844 5	1	21
KCU003RALAB	multi-RAL	blanc	05843 8	1	21



Pensez à commander avec votre kit la tringle - C11,5.

Kits crémones ◀

■ Kit crémore pompier OMNIIA avec poignée à rotation



Composition :

- 1 crémore en aluminium
- 4 coulisseaux en aluminium
- 1 gâche linteau en aluminium
- 1 gâche seuil en inox 304
- 1 gabarit de pose en composite

Référence	Finition	Pièce composite	Gencod 3661598		
KCU002N53	9005-30%	noir	05676 2	6	14
KCU002B63	9016-30%	blanc	05674 8	6	14
KCU002B03	9010-30%	blanc	05675 5	6	14
KCU002G63	9006-30%	gris	05677 9	6	14
KCU002RALAN	multi-RAL	noir	05834 6	1	21
KCU002RALAB	multi-RAL	blanc	05833 9	1	21



Pensez à commander avec votre kit la tringle - C11,5.

Conditionnement

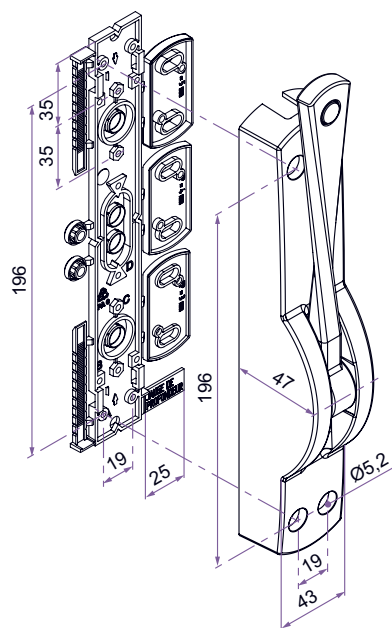
Délai exprimé en jours calendaires départ usine ou sur demande (SD)

Finition 9005-30% Descriptif RAL-Taux de brillance

Produit à commander chez **TIRARD**

► Crémones et accessoires

■ Crémone pompier OMNIIA à levier

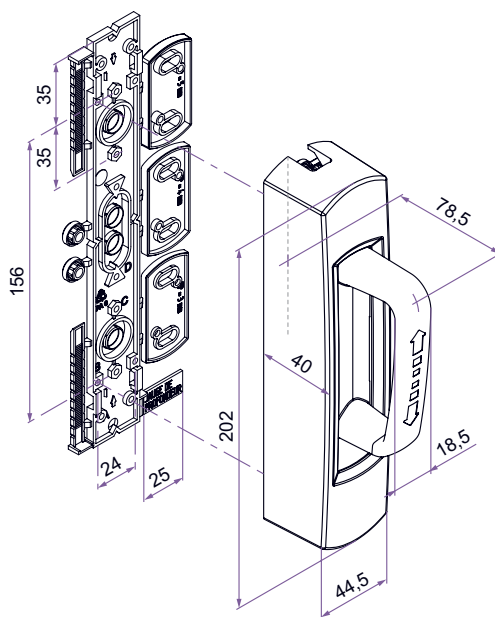


Composition :

- 1 crémone en aluminium
- 1 gabarit de pose en composite

Référence	Finition	Pièce composite	Gencod 3661598		
CGU002N53	9005-30%	noir	05700 4	12	14
CGU002B63	9016-30%	blanc	05698 4	12	14
CGU002B03	9010-30%	blanc	05699 1	12	14
CGU002G63	9006-30%	gris	05701 1	12	14

■ Crémone pompier OMNIIA avec poignée à translation



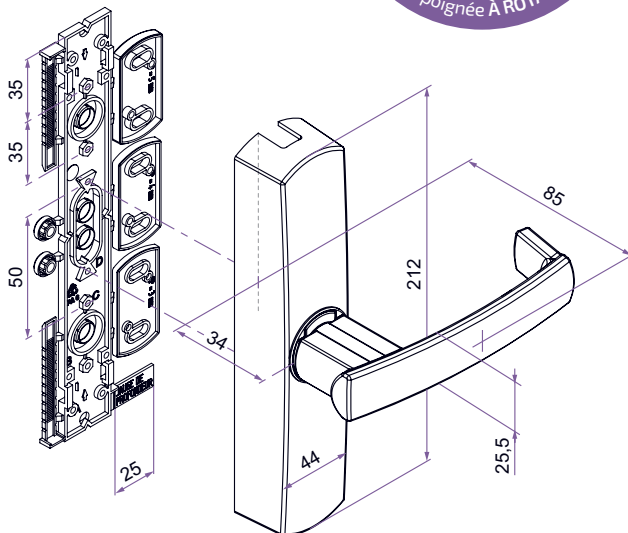
Composition :

- 1 crémone en aluminium
- 1 gabarit de pose en composite

Référence	Finition	Pièce composite	Gencod 3661598		
CGU003N53	9005-30%	noir	05847 6	12	14
CGU003B63	9016-30%	blanc	05845 2	12	14
CGU003B03	9010-30%	blanc	05846 9	12	14
CGU003G63	9006-30%	gris	05848 3	12	14

Crémones et accessoires ◀

■ Crémone pompier OMNIA avec poignée à rotation

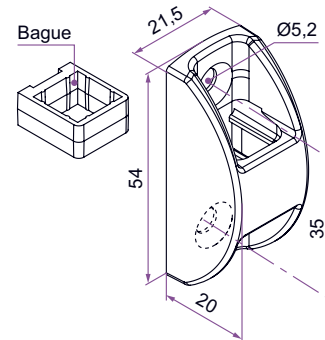


Composition :

- 1 crémone en aluminium
- 1 gabarit de pose en composite

Référence	Finition	Pièce composite	Gencod 3661598		
CGU001N53	9005-30%	noir	058377	12	14
CGU001B63	9016-30%	blanc	058353	12	14
CGU001B03	9010-30%	blanc	058360	12	14
CGU001G63	9006-30%	gris	058384	12	14

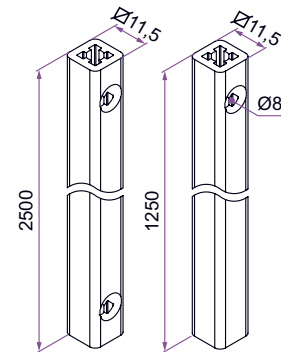
■ Coulisseau - H.54xl.51.5xP.20



- Composition :
- 4 coulisseaux en aluminium
- 4 bagues en composite

Référence	Finition	Gencod 3661598		
ASU017N53	9005-30%	056885	12	14
ASU017B63	9016-30%	056861	12	14
ASU017B03	9010-30%	056878	12	14
ASU017G63	9006-30%	056892	12	14

■ Tringle - C11,5



- En aluminium

Référence	L	Nb trous	Finition	Gencod 3661598		
ASU015N53	1250	1	9005-30%	056847	12	7
ASU015B63	1250	1	9016-30%	056823	12	7
ASU015B03	1250	1	9010-30%	056830	12	7
ASU015G63	1250	1	9006-30%	056854	12	7
ASU015RAL	1250	1	multi-RAL	056960	1	21
ASU016N53	2500	2	9005-30%	056809	12	7
ASU016B63	2500	2	9016-30%	056786	12	7
ASU016B03	2500	2	9010-30%	056793	12	7
ASU016G63	2500	2	9006-30%	056816	12	7
ASU016RAL	2500	2	multi-RAL	056953	1	21



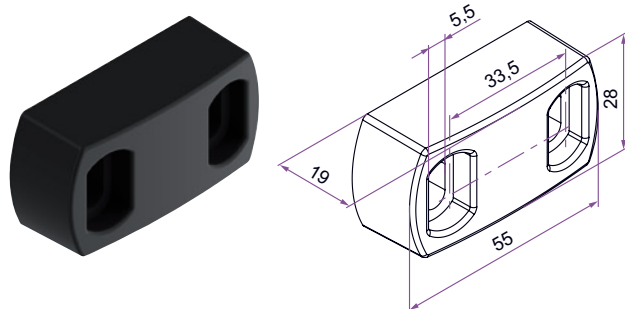
INFORMATION À PROPOS DU CONDITIONNEMENT :

Les références en longueur 1250 sont conditionnées par 2 tringles.

Les références en longueur 2500 sont conditionnées par 1 tringle recoupable.

## ► Crémones et accessoires

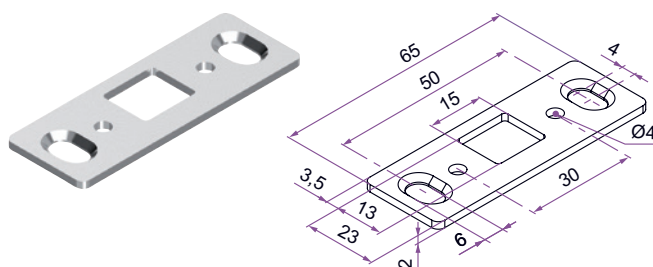
### ■ Gâche linteau - H.28xL.55xP.19



– En aluminium

Référence	Finition	Gencod 3661598		
ASU018N53	9005-30%	05692 2	12	14
ASU018B63	9016-30%	05690 8	12	14
ASU018B03	9010-30%	05691 5	12	14
ASU018G63	9006-30%	05693 9	12	14

### ■ Gâche seuil - H.2xL.65xP.23



– En inox 304

Référence	Finition	Gencod 3661598		
ASU019	brut	05694 6	12	7



Two horizontal lines for a header, followed by 28 horizontal lines for the main body of the page, providing a structured space for writing notes.

# Gamme SX

## La plus slim des crémones

Unique sur le marché de la quincaillerie, cette crémone d'une épaisseur très réduite s'adapte à tout environnement de pose.



SEULEMENT  
10 MM D'ÉPAISSEUR



Sur la version avec bouton

DISPONIBLE EN 2 VERSIONS :  
À BOUTON OU À BOUCLE



### CARACTÉRISTIQUES TECHNIQUES



- Encombrement :
  - avec bouton : 10 mm
  - avec boucle : 20 mm
- Course des tringles : 20 mm.

- Tringle en demi-lune en aluminium.
- Coulisseau anti-bruit et anti-trace.



ENCOMBREMENT  
RÉDUIT



**SX**

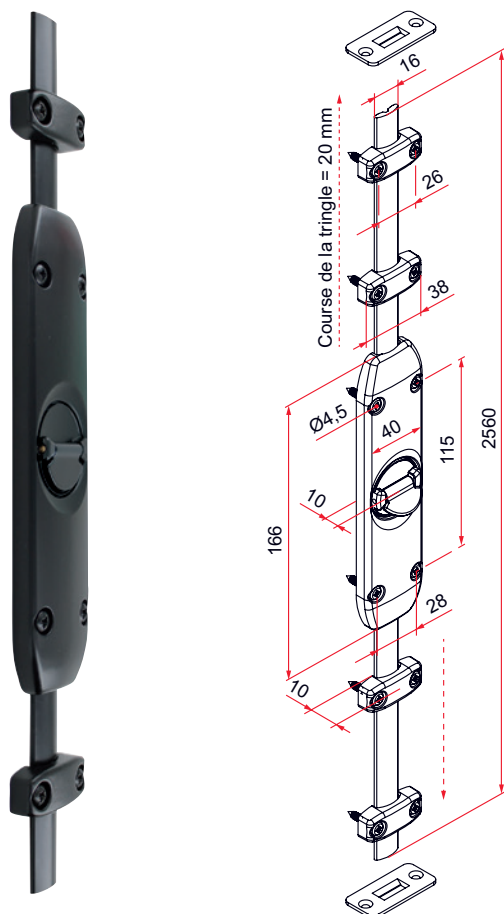
Sur porte battante

Couleur : marron  
RAL : 1011  
Brillance : 30%



► Kits

■ Kit crémore SX avec bouton



- Encombrement : 10 mm
- Fixation par vis ou rivet

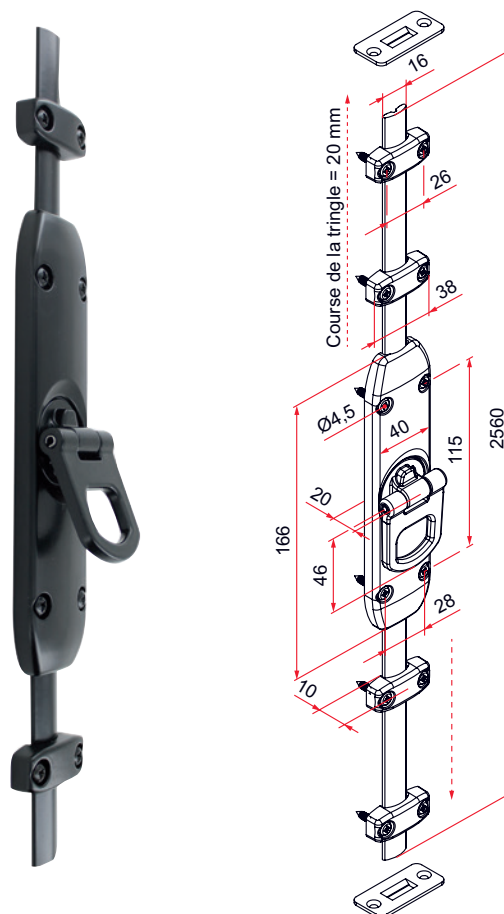
Composition du kit :

1 boîtier avec bouton, 6 coulisseaux, 2 tringles poinçonnées de 1,25m, 2 gâches composite, 1 sachet comprenant : 4 vis pour gâche et 16 vis CBLZ ST 3,9x19 de la couleur du boîtier

Référence	Finition	Gencod 3661598		
KCV001N53	9005-30%	04889 7	1	7
KCV001B68	9016-80%	04952 8	1	7
KCV001B03	9010-30%	04953 5	1	7
KCV001RAL	multi-RAL	04954 2	1	21



■ Kit crémore SX avec boucle



- Encombrement : 20 mm
- Fixation par vis ou rivet

Composition du kit :

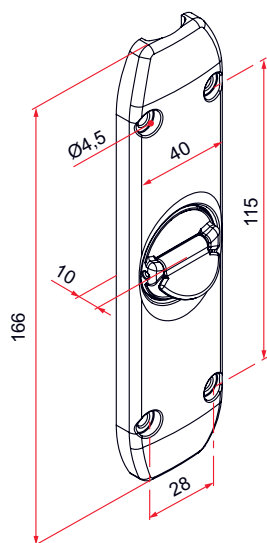
1 boîtier avec boucle, 6 coulisseaux, 2 tringles poinçonnées de 1,25m, 2 gâches composite, 1 sachet comprenant : 4 vis pour gâche et 16 vis CBLZ ST 3,9x19 de la couleur du boîtier

Référence	Finition	Gencod 3661598		
KCG001N53	9005-30%	04891 0	1	7
KCG001B68	9016-80%	04955 9	1	7
KCG001B03	9010-30%	04956 6	1	7
KCG001RAL	multi-RAL	04957 3	1	21



Crémones ◀

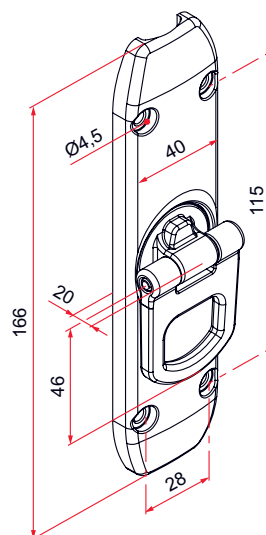
■ Crémons SX avec bouton



- En zamak
- Encombrement : 10 mm
- Fixation par vis ou rivet

Référence	Finition	Gencod 3661598		
CVZ001N53	9005-30%	04850 7	10	7
CVZ001B68	9016-80%	04933 7	10	7
CVZ001B03	9010-30%	04934 4	10	7

■ Crémons SX avec boucle

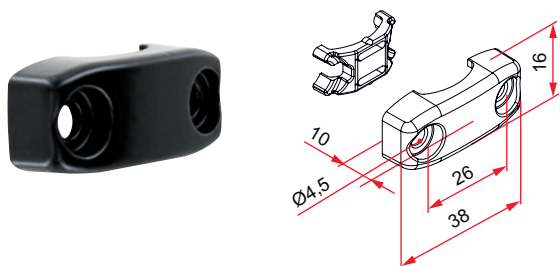


- En zamak
- Encombrement : 20 mm
- Fixation par vis ou rivet

Référence	Finition	Gencod 3661598		
CGZ001N53	9005-30%	04854 5	10	7
CGZ001B68	9016-80%	04935 1	10	7
CGZ001B03	9010-30%	04936 8	10	7
CGZ001RAL	multi-RAL	06395 1	1	SD

► Accessoires

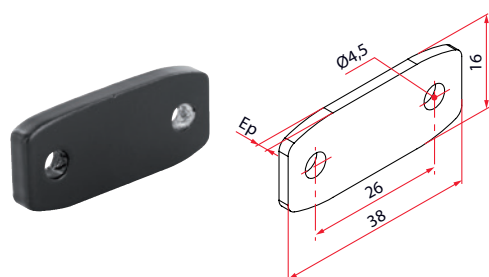
■ Coulisseau



- En zamak
- Anti-bruit et anti-trace

Référence	Finition	Gencod 3661598		
ASZ001N53	9005-30%	04858 3	40	7
ASZ001B68	9016-80%	04859 0	40	7
ASZ001B03	9010-30%	04937 5	40	7
ASZ001RAL	multi-RAL	06396 8	1	SD
ASZ002N53	9005-30%	04938 2	2	7
ASZ002B68	9016-80%	04860 6	2	7
ASZ002B03	9010-30%	04939 9	2	7

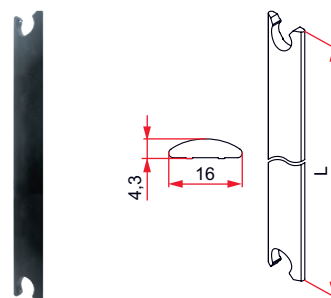
■ Cale de coulisseau



- En aluminium

Référence	Ep	Finition	Gencod 3661598		
AVU001N53	2	9005-30%	05100 2	100	14
AVU001B68	2	9016-80%	05107 1	100	14
AVU001B03	2	9010-30%	05108 8	100	14
AVU001RAL	2	multi-RAL	05109 5	1	21
AVU002N53	4	9005-30%	05102 6	100	7
AVU002B68	4	9016-80%	05111 8	100	7
AVU002B03	4	9010-30%	05110 1	100	14
AVU002RAL	4	multi-RAL	05112 5	1	21

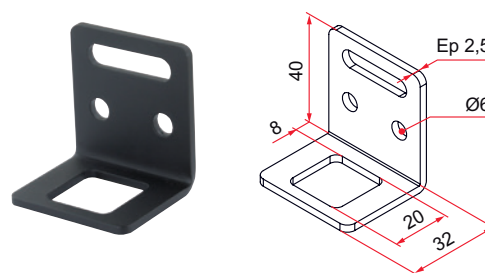
■ Tringle - 16x4



- En aluminium
- Forme en demi-lune
- Poinçonnée aux 2 extrémités

Référence	L	Finition	Gencod 3661598		
ASU001N53	1600	9005-30%	04874 3	10	7
ASU001B68	1600	9016-80%	04940 5	10	7
ASU001B03	1600	9010-30%	04941 2	10	7
ASU001RAL	1600	multi-RAL	06398 2	1	SD
ASU002N53	2000	9005-30%	04943 6	10	7
ASU002B68	2000	9016-80%	04875 0	10	7
ASU002B03	2000	9010-30%	04944 3	10	7
ASU002RAL	2000	multi-RAL	06399 9	1	SD
ASU003N53	2500	9005-30%	04946 7	10	7
ASU003B68	2500	9016-80%	04947 4	10	7
ASU003B03	2500	9010-30%	04948 1	10	7
ASU003RAL	2500	multi-RAL	04876 7	1	SD

■ Gâche pour volet coulissant

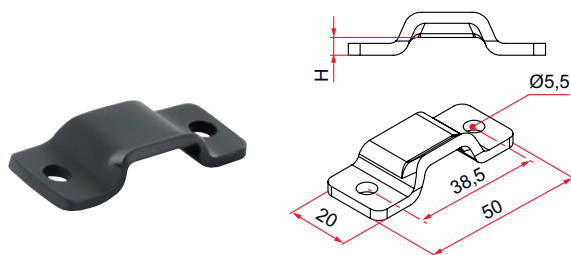


- En inox

Référence	Finition	Gencod 3661598		
GAN001N53	9005-30%	04966 5	1	14
GAN001B68	9016-80%	04965 8	1	14
GAN001B03	9010-30%	04964 1	1	14

Accessoires

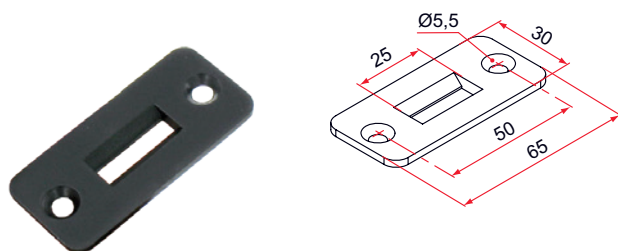
Gâche en applique



– En aluminium

Référence	H	Finition	Gencod 3661598		
GAU001N53	4,5	9005-30%	04961 0	1	7
GAU001B68	4,5	9016-80%	04960 3	1	7
GAU001B03	4,5	9010-30%	04959 7	1	7
GAU001RAL	4,5	multi-RAL	04962 7	1	21
GAU002N53	6	9005-30%	05157 6	1	7
GAU002B68	6	9016-80%	05156 9	1	7
GAU002B03	6	9010-30%	05155 2	1	7
GAU002RAL	6	multi-RAL	05158 3	1	21

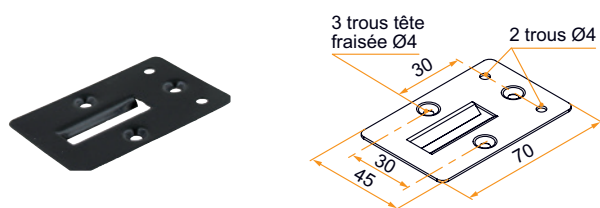
Gâche pour seuil et linteau en composite



– Atténue le bruit de battement des tringles

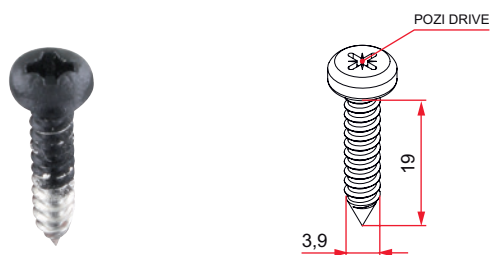
Référence	Finition	Gencod 3661598		
CG592003	noir	02294 1	1	7

Gâche pour seuil et linteau en inox



Référence	Finition	Gencod 3661598		
CJ392006SAT	9005-30%	04693 0	10	7
CJ392006BRI	9005-80%	04694 7	10	7
CJ391003	9016-80%	04502 5	10	7
CJ390003	9010-30%	00276 9	10	7
CJ3XX006	multi-RAL	04179 9	1	21

Vis CBLZ ST3,9x19



– En inox

Référence	Finition	Gencod 3661598		
VIN001N53	9005-30%	04949 8	500	7
VIN001B68	9016-80%	04950 4	500	7
VIN001B03	9010-30%	04951 1	500	7

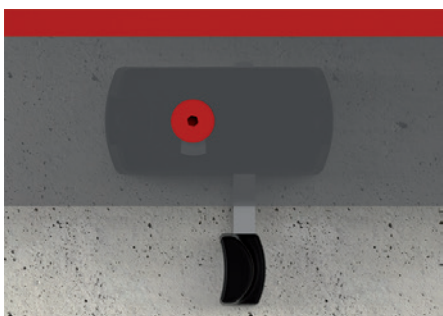
# INVIBLOC

## *Invisible et multiposition*

INVIBLOC est un accessoire intuitif et discret qui bloque votre ouvrant en position ouverte.



PRÉSERVE L'**ESTHÉTISME**  
DE LA **PARTIE FIXE**



PRÉSERVE L'**ESTHÉTISME**  
DE LA **PARTIE MOBILE**



S'**ADAPTE** À TOUTES  
LES SITUATIONS



### CARACTÉRISTIQUES TECHNIQUES



- Boîtier de verrouillage (partie fixe) en composite avec composants en inox.
- Vis de serrage (partie mobile) en inox réglable entre 24 et 40 mm.

- Aide à la pose par marquage.
- Cales fendues clipsables pour gérer les différents cas de pose.

Tuto de pose disponible

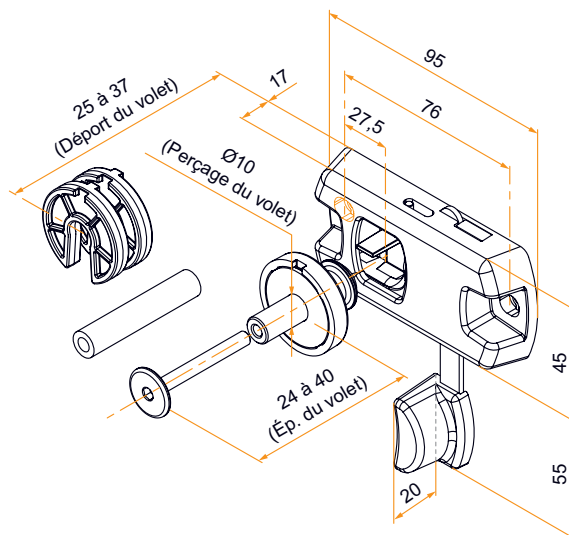
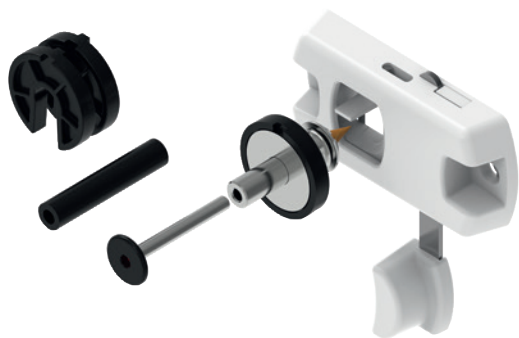


- Tenue à l'arrachement : 80 kg.
- Ne craint pas l'extérieur.



## ► Arrêt Invibloc et ses accessoires

### ■ Kit arrêt INVIBLOC





#### Composition de la partie murale :

- 1 boîtier en composite
- 1 bouton en composite
- 1 bras en inox 304
- 1 axe de verrouillage en inox 304
- 

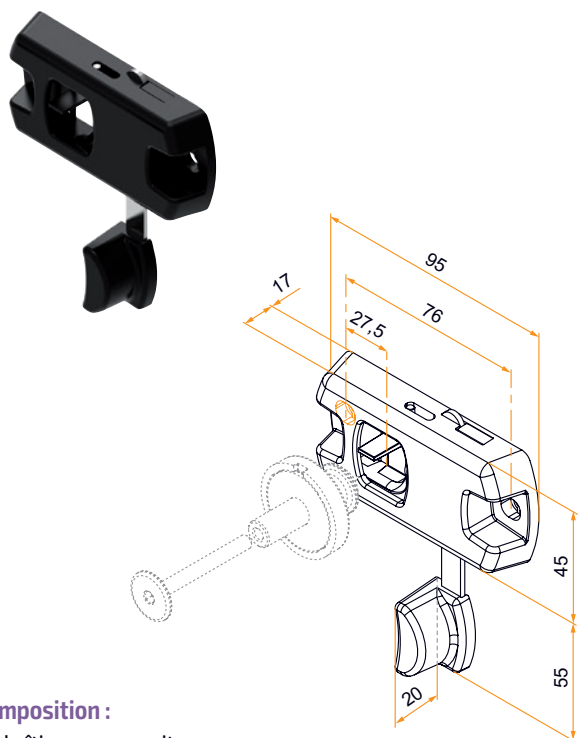
#### Composition de la partie panneau :

- 1 axe de butée en inox 304
- 1 entretoise anti-écrasement en composite
- 2 cales en composite
- 1 rondelle en élastomère
- 1 rondelle en inox 304
- 1 crayon de bois
- 1 vis réglable en inox 304

Référence	Finition partie murale	Finition partie panneau	Pièce composite de la partie panneau	Gencod 3565920		
ARP005N53	noir	9005-30%	noir	21693 3	30	21
ARP005ABN53	blanc	9005-30%	noir	22194 4	30	21
ARP005AGN53	gris (type RAL 7038)	9005-30%	noir	22195 1	30	21
ARP005APN53	ton pierre (type RAL 1015)	9005-30%	noir	22196 8	30	21

## Arrêt Invibloc et ses accessoires ◀

### ■ Arrêt INVIBLOC - partie murale

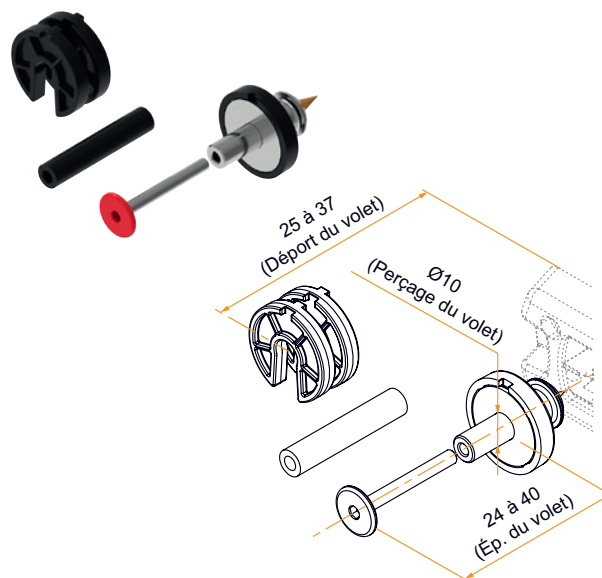


#### Composition :

- 1 boîtier en composite
- 1 bouton en composite
- 1 bras en inox 304
- 1 axe de verrouillage en inox 304

Référence	Finition	Gencod 3565920		
ARPO03RN	noir	21671 1	30	21
ARPO03RB	blanc	21672 8	30	21
ARPO03RG	gris (type RAL 7038)	21673 5	30	21
ARPO03RTP	ton pierre (type RAL 1015)	21674 2	30	21

### ■ Arrêt INVIBLOC - partie panneau

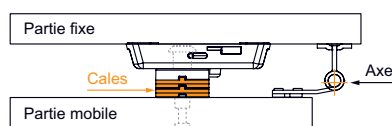
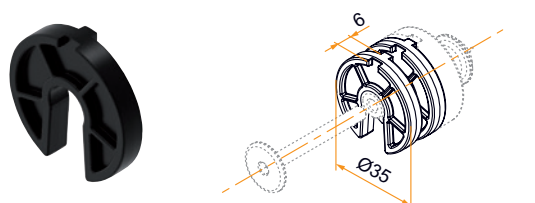


#### Composition :

- 1 axe de butée en inox 304
- 1 entretoise anti-écrasement en composite
- 2 cales en composite
- 1 rondelle en élastomère
- 1 rondelle en inox 304
- 1 crayon de bois
- 1 vis réglable en inox 304

Référence	Finition	Pièce composite	Gencod 3565920		
ARPO04N53	9005-30%	noir	21676 6	30	21
ARPO04B68	9016-80%	blanc	21677 3	30	21
ARPO04AN	brut	noir	21681 0	30	21
ARPO04AB	brut	blanc	21680 3	30	21
ARPO04ANRAL	multi-RAL	noir	21679 7	1	21
ARPO04ABRAL	multi-RAL	blanc	21678 0	1	21

### ■ Cale pour arrêt INVIBLOC



Principe de montage

#### Avantages :

- Indexé et empilable

Référence	Finition	Gencod 3565920		
ARPO06N	noir	21706 0	100	21
ARPO06B	blanc	21707 7	100	21

## Pour portes



1 DESIGN, 2 TYPES POUR 3 VERSIONS

ARRÊT **AUTOMATIQUE**

Arrêt Arrématic



Arrêt Arréclíc

ARRÊT **BUTÉE**

Arrêt Arréstop

## CARACTÉRISTIQUES TECHNIQUES

**Généralité :**

- Livré avec tube.
- Possibilité de le fixer avec une embase à visser au sol.
- Maintien en position de la tête par une vis.

**Communs aux arrêts automatiques**

- Réglage de la tête en rotation tous les 15° pour épouser les imperfections du terrain.

**Arrématic**

- Retenue automatique de l'ouvrant.
- Déverrouillage par pression du pied sur le bras.
- Pour montage en bout d'ouvrant (90°)
- Plage de réglage du bras de levier pour ouvrant d'épaisseur 28 à 86 mm.

**Arrêt Arréclíc**

- Retenue automatique de l'ouvrant.
- Déverrouillage par pression du pied sur la tête.

- Aucun frottement ou marque sur l'ouvrant.
- Particulièrement adapté lorsqu'il y a peu d'espace entre le sol et le bas de l'ouvrant ou en cas d'installation sur profilés rayonnés.
- Forme du crochet et de la patte optimisée pour une accroche maximale.

**Arrêt Arréstop**

- Butée pour porte motorisée .
- Tampon butée élastomère.



**DESIGN** et  
**POLYVALENT**

### ARRÉCLIC

Sur porte d'entrée

Couleur : noir



### ARRÉMATIC

Sur porte d'entrée

Couleur : noir



### ARRÉSTOP

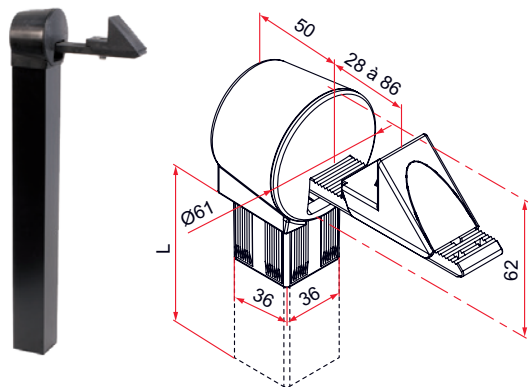
Sur porte d'entrée

Couleur : noir



## ► Automatiques ou butées

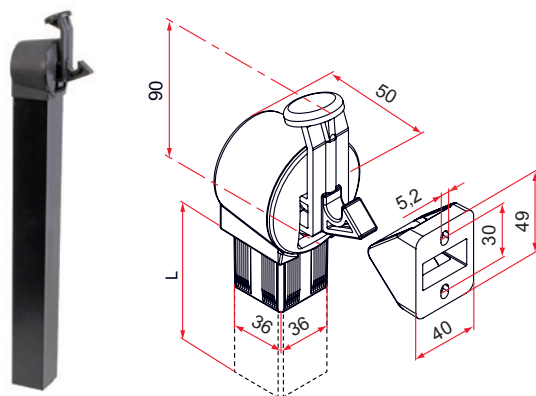
### ■ Arrêt ARRÉMATIc automatique avec tube



- Corps en composite
- Plaque de renfort et visserie en inox
- Tube en aluminium
- 2 hauteurs avec tube 40x40 mm (hors tout : 320 et 420 mm)

Référence	L	Finition	Gencod 3661598		
QE591012	260	9005-30%	02300 9	10	7
QE591013	260	9016-80%	02301 6	10	7

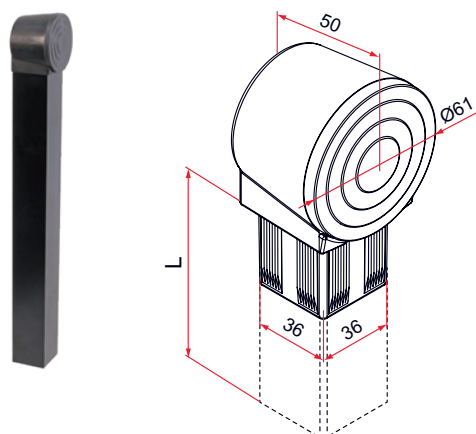
### ■ Arrêt ARRÉCLIC automatique avec tube



- Arrêt en composite
- Tube en aluminium
- 2 hauteurs avec tube 40x40 mm (hors tout : 320 et 420 mm)

Référence	L	Finition	Gencod 3661598		
QE591015	260	9005-30%	02302 3	10	7
QE591016	260	9016-80%	02303 0	10	7

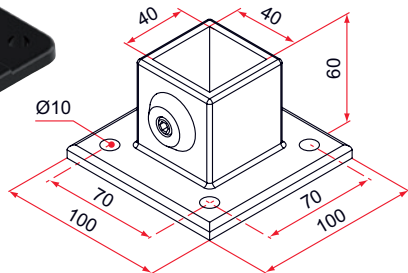
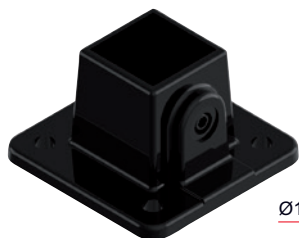
### ■ Arrêt butée ARRÉSTOP avec tube



- Arrêt en composite
- Tube en aluminium
- 2 hauteurs avec tube 40x40 mm (hors tout : 320 et 420 mm)

Référence	L	Finition	Gencod 3661598		
QE591018	260	9005-30%	02304 7	10	7
QE591019	260	9016-80%	02305 4	10	7

■ Embase de fixation



- Permet de fixer, par vissage au sol, les arrêts avec tube de 40x40 mm
- 4 points de fixation
- En aluminium

Référence	Finition	Gencod 3661598		
QE392020	9005-30%	02055 8	1	7
QE301020N5FT	9005-fine texture	05984 8	10	14
QE391020	9016-80%	02054 1	1	7

# Gamme LEViITA - bâtons de maréchal

À GAUCHE ou à DROITE  
SEUL ou DOUBLE  
DROIT ou *INCLINÉ*

**MIXEZ-LES !**

Selon **VOS ENVIES** / **VOS CONTRAINTES**



## CONCEPTION **ERGONOMIQUE**

2 MODÈLES :  
**DROIT OU INCLINÉ**

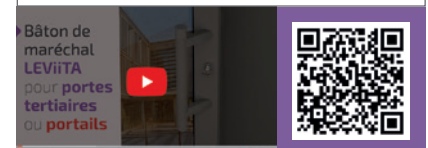
DISPONIBLE EN  
**5 LONGUEURS**



## CARACTÉRISTIQUES TECHNIQUES

- En aluminium laqué.
- Vis de fixation et d'assemblage invisibles.
- Ø35.
- 2 modèles : droit ou incliné.
- Longueurs disponibles : 350, 500, 700, 1000, 1400 mm.
- 2 trous de fixation M6 préconisé.
- Bâton livré à assembler.

### La gamme en vidéo !



### Tutoriel de pose





## VIS DE FIXATION ET D'ASSEMBLAGE INVISIBLES

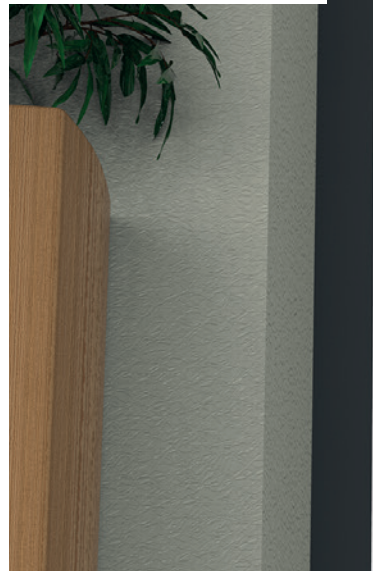


### LEViITA

Sur porte d'entrée

Configuration  
**bâton incliné seul**

Couleur : aluminium blanc  
RAL : 9006  
Brillance : 30%



### LEViITA

Sur porte tertiaire

Configuration  
**bâton droit double**

Couleur : turquoise pastel  
RAL : 6034  
Brillance : 30%

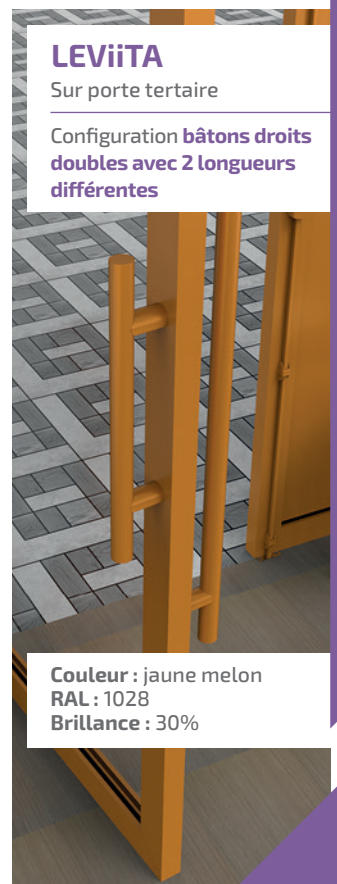


### LEViITA

Sur porte tertiaire

Configuration  
**bâtons droits doubles  
décalés verticalement**

Couleur : bleu lilas  
RAL : 4005  
Brillance : 30%



### LEViITA

Sur porte tertiaire

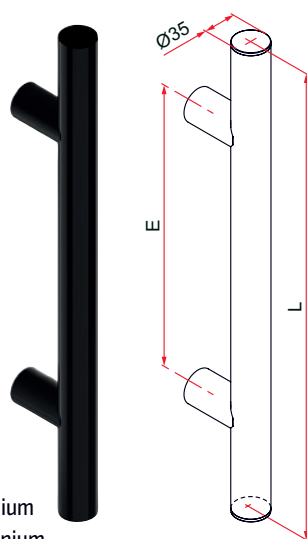
Configuration **bâtons droits  
doubles avec 2 longueurs  
différentes**

Couleur : jaune melon  
RAL : 1028  
Brillance : 30%

# GAMME LEVIITA - BÂTONS DE MARÉCHAL

## ► Bâtons de maréchal droits ou inclinés

### ■ Bâton de maréchal LEVIITA - modèle droit



- 1 tube en aluminium
- 2 jupes en aluminium
- 2 bouchons en aluminium
- 2 pieds en zamak
- 2 clavettes en zamak
- 2 vis d'assemblage en inox
- 4 joints

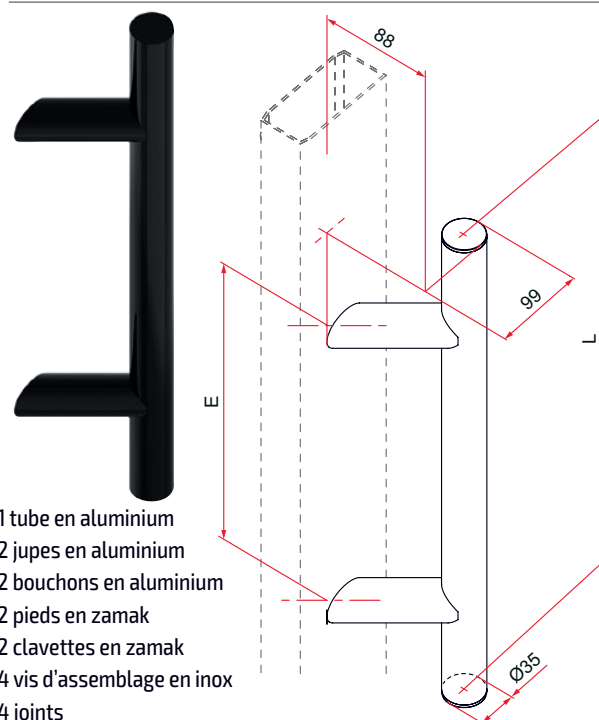
Référence	L	E	Finition	Gencod 3661598		
AQU025N53	350	240	9005-30%	06320 3	10	7
AQU025B63	350	240	9016-30%	06324 1	10	7
AQU025B03	350	240	9010-30%	06323 4	10	7
AQU025G63	350	240	9006-30%	06325 8	10	7
AQU025RAL	350	240	multi-RAL	06321 0	1	SD
AQU026N53	500	300	9005-30%	06326 5	6	7
AQU026B63	500	300	9016-30%	06336 4	6	7
AQU026B03	500	300	9010-30%	06335 7	6	7
AQU026G63	500	300	9006-30%	06337 1	6	7
AQU026RAL	500	300	multi-RAL	06327 2	1	SD
AQU027N53	700	500	9005-30%	06346 3	1	21
AQU027B63	700	500	9016-30%	06348 7	1	21
AQU027B03	700	500	9010-30%	06347 0	1	21
AQU027G63	700	500	9006-30%	06349 4	1	21
AQU027RAL	700	500	multi-RAL	06338 8	1	SD
AQU028N53	1000	800	9005-30%	06350 0	1	21
AQU028B63	1000	800	9016-30%	06352 4	1	21
AQU028B03	1000	800	9010-30%	06351 7	1	21
AQU028G63	1000	800	9006-30%	06353 1	1	21
AQU028RAL	1000	800	multi-RAL	06339 5	1	SD
AQU029N53	1400	1200	9005-30%	06354 8	1	21
AQU029B63	1400	1200	9016-30%	06356 2	1	21
AQU029B03	1400	1200	9010-30%	06355 5	1	21
AQU029G63	1400	1200	9006-30%	06357 9	1	21
AQU029RAL	1400	1200	multi-RAL	06340 1	1	SD

Vis de fixation sur l'ouvrant non fournies.



Produit livré non assemblé.

### ■ Bâton de tirage LEVIITA - modèle incliné



- 1 tube en aluminium
- 2 jupes en aluminium
- 2 bouchons en aluminium
- 2 pieds en zamak
- 2 clavettes en zamak
- 4 vis d'assemblage en inox
- 4 joints

Référence	L	E	Finition	Gencod 3661598		
AQU030N53	350	240	9005-30%	06358 6	10	7
AQU030B63	350	240	9016-30%	06360 9	10	7
AQU030B03	350	240	9010-30%	06359 3	10	7
AQU030G63	350	240	9006-30%	06361 6	10	7
AQU030RAL	350	240	multi-RAL	06341 8	1	SD
AQU031N53	500	300	9005-30%	06362 3	6	7
AQU031B63	500	300	9016-30%	06364 7	6	7
AQU031B03	500	300	9010-30%	06363 0	6	7
AQU031G63	500	300	9006-30%	06365 4	6	7
AQU031RAL	500	300	multi-RAL	06342 5	1	SD
AQU032N53	700	500	9005-30%	06374 6	1	21
AQU032B63	700	500	9016-30%	06376 0	1	21
AQU032B03	700	500	9010-30%	06375 3	1	21
AQU032G63	700	500	9006-30%	06377 7	1	21
AQU032RAL	700	500	multi-RAL	06343 2	1	SD
AQU033N53	1000	800	9005-30%	06378 4	1	21
AQU033B63	1000	800	9016-30%	06380 7	1	21
AQU033B03	1000	800	9010-30%	06379 1	1	21
AQU033G63	1000	800	9006-30%	06381 4	1	21
AQU033RAL	1000	800	multi-RAL	06344 9	1	SD
AQU034N53	1400	1200	9005-30%	06382 1	1	21
AQU034B63	1400	1200	9016-30%	06384 5	1	21
AQU034B03	1400	1200	9010-30%	06383 8	1	21
AQU034G63	1400	1200	9006-30%	06385 2	1	21
AQU034RAL	1400	1200	multi-RAL	06345 6	1	SD

Vis de fixation sur l'ouvrant non fournies.



Produit livré non assemblé.



Produit à commander chez  
**TIRARD**

Conditionnement

Délai exprimé en jours calendaires départ usine ou sur demande (SD)

Finition 9005-30% | Descriptif RAL-Taux de brillance



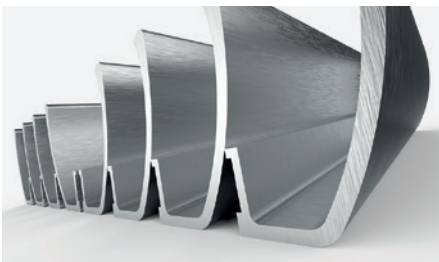
Lined writing area with horizontal lines for notes.

# Gamme LEViITA

## - poignées de tirage aileron



EN ALUMINIUM **EXTRUDÉ**  
POUR RÉSISTER **AUX**  
**CONDITIONS EXTRÊMES**



DISPONIBLE EN  
**4 LONGUEURS**



**RÉVERSIBLE**  
POUR **PLUSIEURS**  
CONFIGURATION DE **POSES**



### CARACTÉRISTIQUES TECHNIQUES

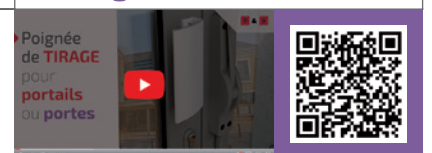


- En aluminium extrudé.
- Longueurs disponibles : 120, 150, 200 et 250 mm.

- Laquée (pour les finitions référencées) et laquable (pour le multi-RAL).
- Éléments de fixation discrets.

- Réversible.
- Pose en applique.

La gamme en vidéo !





POSE **FACILE** ET  
**RENDU VISUEL**  
**HOMOGENE**



### LEViITA

Sur porte tertiaire

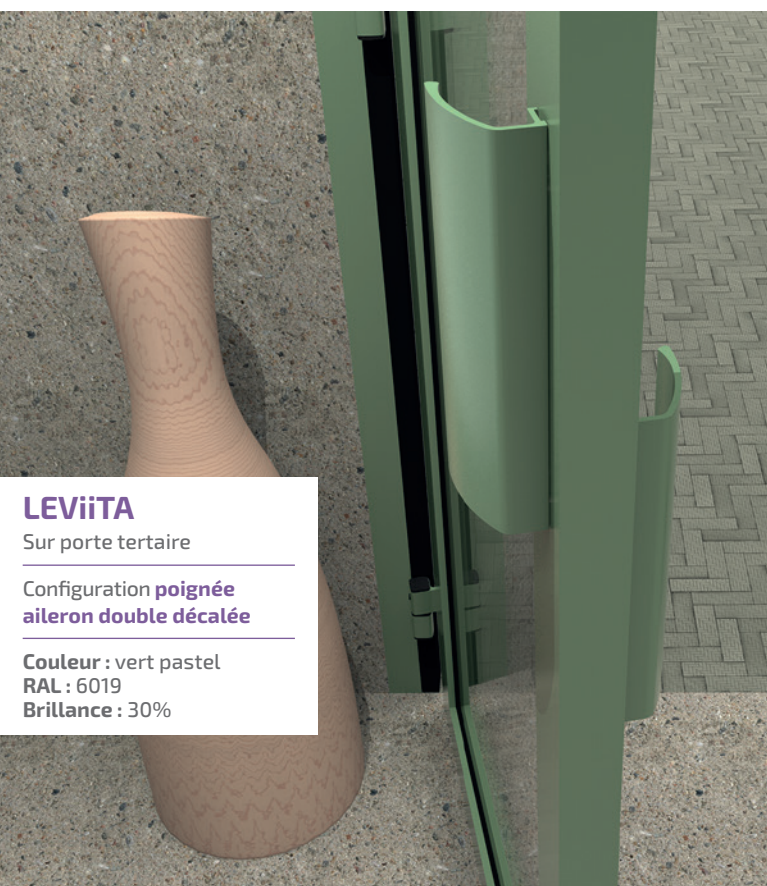
Configuration

**poignée aileron seule**

**Couleur** : rouge trafic

**RAL** : 3020

**Brillance** : 30%



### LEViITA

Sur porte tertiaire

Configuration **poignée**  
**aileron double décalée**

**Couleur** : vert pastel

**RAL** : 6019

**Brillance** : 30%



### LEViITA

Sur porte tertiaire

Configuration **poignée**

**aileron double en vis-a-vis**

**Couleur** : ivoire clair

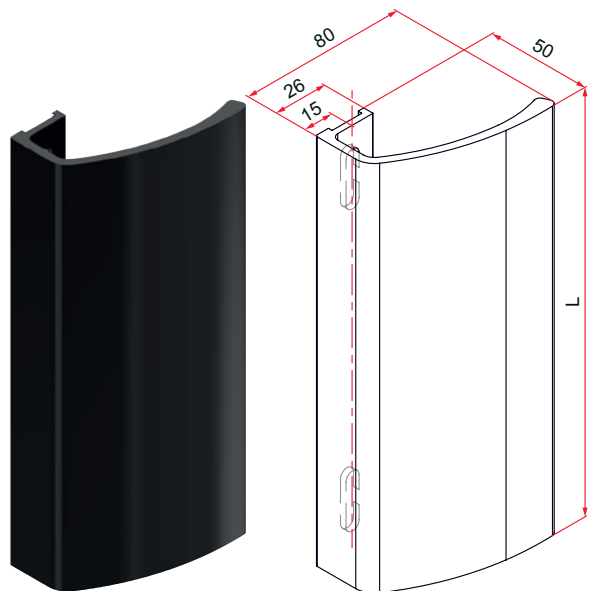
**RAL** : 1015

**Brillance** : 30%

# GAMME LEVIITA - POIGNÉES DE TIRAGE AILERON

## ► Poignées de tirage aileron LEViITA

### ■ Poignée de tirage aileron LEViITA



- En aluminium
- 4 longueurs disponibles

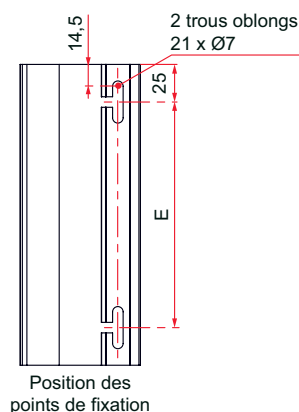
Référence	L	E	Finition	Gencod 3661598		
AQU021N53	120	70	9005-30%	06259 6	10	14
AQU021G7016FT	120	70	7016-fine texture	06263 3	10	14
AQU021ALU11	120	70	metal	06267 1	10	21
AQU021RAL	120	70	multi-RAL	06271 8	1	21
AQU022N53	150	100	9005-30%	06260 2	10	14
AQU022G7016FT	150	100	7016-fine texture	06264 0	10	14
AQU022ALU11	150	100	metal	06268 8	10	21
AQU022RAL	150	100	multi-RAL	06272 5	1	21
AQU023N53	200	150	9005-30%	06261 9	10	14
AQU023G7016FT	200	150	7016-fine texture	06265 7	10	14
AQU023ALU11	200	150	metal	06269 5	10	21
AQU023RAL	200	150	multi-RAL	06273 2	1	21
AQU024N53	250	200	9005-30%	06262 6	10	14



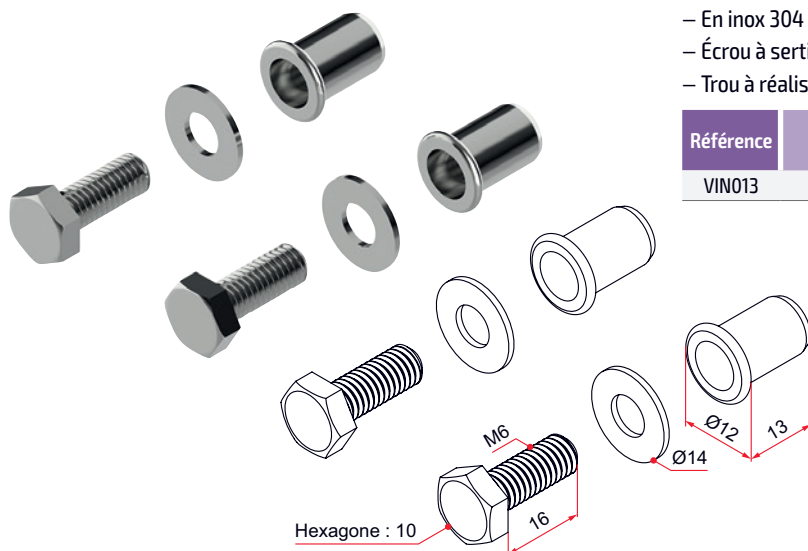
Pour d'autres longueurs, nous consulter.



**Livré sans fixation.  
Visserie préconisée Ø6.**



### ■ Kit de fixation M6 non traversant pour 1 poignée pour support creux

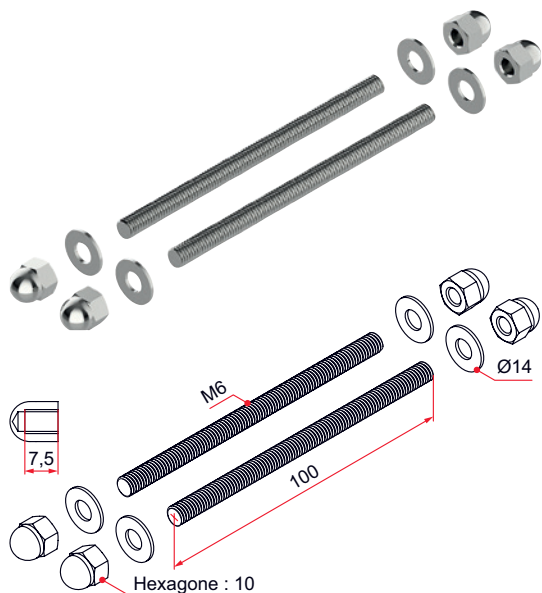


- En inox 304
- Écrou à sertir (épaisseur mini. : 0,5 mm / maxi. : 3 mm)
- Trou à réaliser avant sertissage : Ø9 mm

Référence	Finition	Gencod 3661598		
VIN013	brut	06472 9	1	7

## Poignées de tirage aileron LEViITA ◀

### ■ Kit de fixation M6 traversant pour 2 poignées pour supports multi-matériaux

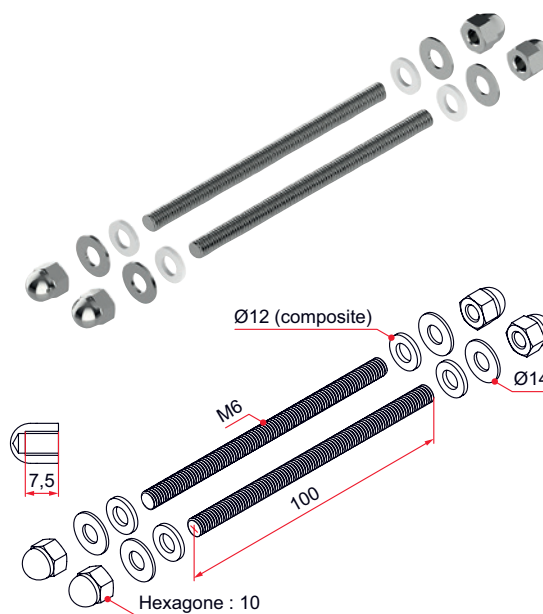


- En inox 304
- Épaisseur maxi. du support : 80 mm
- Trou à réaliser pour le passage de la tige : Ø6,5 mm

Référence	Finition	Gencod		
VIN014	brut	06473 6	1	7

Longueur de la tige filetée recoupable.

### ■ Kit de fixation M6 traversant pour 2 poignées pour support verre



- En inox 304
- Épaisseur maxi. du support : 80 mm
- Rondelle en composite pour protéger la vitre
- Trou à réaliser pour le passage de la tige : Ø6,5 mm

Référence	Finition	Gencod		
VIN015	brut	06474 3	1	7

Longueur de la tige filetée recoupable.

# Poignées de portes, carrés et rosaces



## MARINÉA

Sur porte de salon

Couleur : bleu  
RAL : 5024  
Brillance : 30%



## ÉLEGIA

Sur porte de bureau

Couleur : noir  
RAL : 9005  
Brillance : 30%



## ERGONOMIQUE

Sur porte de cuisine

Finition : couleur métal

## CARACTÉRISTIQUES TECHNIQUES



– En aluminium, cupro-aluminium ou zamak selon le produit.

– Fixation par vis pointeau ou adhésif selon le produit.

## CAMÉA

Sur porte de dressing

Couleur : beige

RAL : 1001

Brillance : 30%



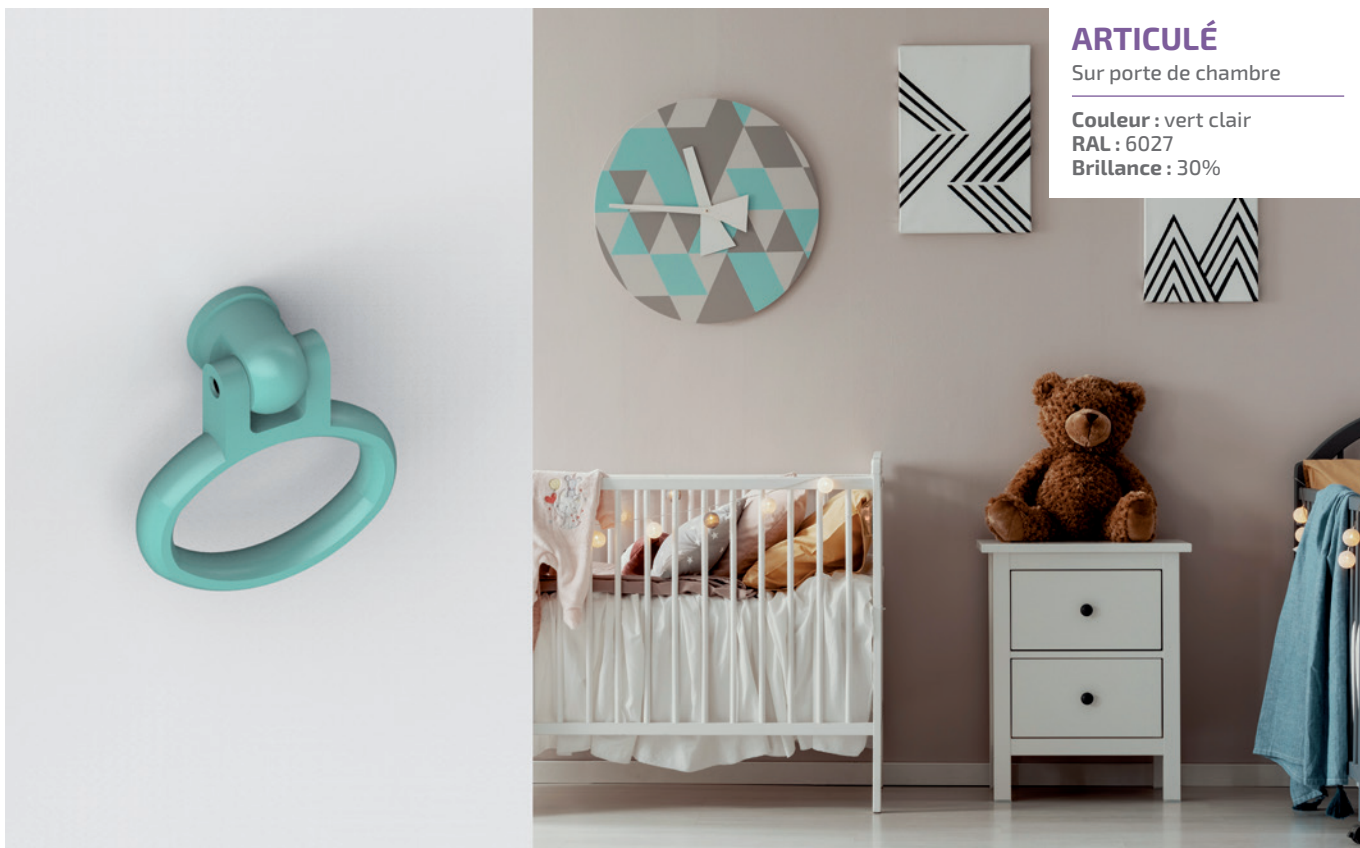
## ARTICULÉ

Sur porte de chambre

Couleur : vert clair

RAL : 6027

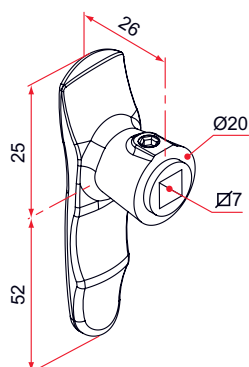
Brillance : 30%



# POIGNÉES DE PORTES, ANNEAUX, CARRÉS ET ROSACES

## Poignées

### Poignée ERGONOMIQUE seule pour carré de 7



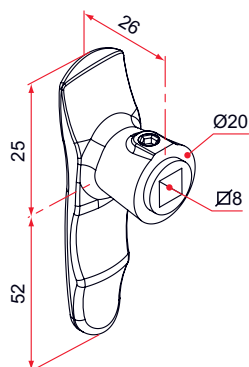
– En aluminium

Référence	Finition	Gencod 3661598		
CG392511	9005-30%	04304 5	1	7
CG391511	9016-80%	04303 8	1	7
CG3XX511	multi-RAL	04308 3	1	21



Livrée sans carré et sans clé de montage.

### Poignée ERGONOMIQUE seule pour carré de 8



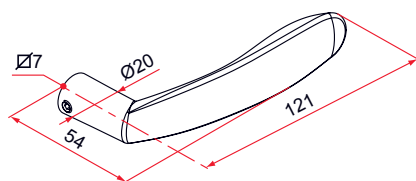
– En aluminium

Référence	Finition	Gencod 3661598		
CG392512	9005-30%	04307 6	1	7
CG391512	9016-80%	04306 9	1	7
CG3XX512	multi-RAL	04309 0	1	21



Livrée sans carré et sans clé de montage.

### Poignée MARINÉA seule pour carré de 7



– En aluminium

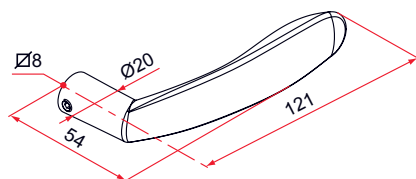
– Fixation de la béquille par vis pointeau

Référence	Finition	Gencod 3661598		
JE392010SAT30	9005-30%	04654 1	1	7
JE392010	9005-80%	04083 9	1	7
JE391010	9016-80%	04082 2	1	7
JE301010MET	couleur métal	04863 7	1	7
JE3XX010	multi-RAL	04084 6	1	21



Livrée sans carré et sans clé de montage.

### Poignée MARINÉA seule pour carré de 8



– En aluminium

– Fixation de la béquille par vis pointeau

Référence	Finition	Gencod 3661598		
JE392020SAT30	9005-30%	04655 8	1	7
JE392020	9005-80%	04079 2	1	7
JE391020	9016-80%	04078 5	1	7
JE3XX020	multi-RAL	04080 8	1	21



Livrée sans carré et sans clé de montage.

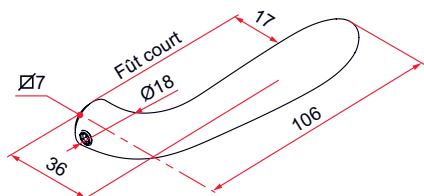


Produit à commander chez  
**TIRARD**



## Poignées ◀

### ■ Poignée Élegia seule - fût court - pour carré de 7



- En aluminium
- Faible encombrement
- Fixation de la béquille par vis pointeau

Référence	Finition	Gencod 3661598		
BEU002N53	9005-30%	05188 0	50	7
BEU002B63	9016-30%	05728 8	50	7
BEU002B68	9016-80%	05189 7	50	7

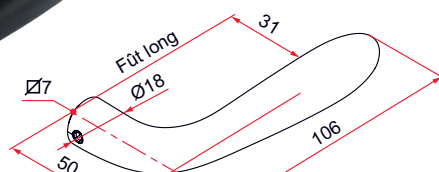


Possibilité de commander ce produit en multi-RAL. Nous consulter.



Livrée sans carré et sans clé de montage.

### ■ Poignée Élegia seule - fût long - pour carré de 7



- En aluminium
- Faible encombrement
- Fixation de la béquille par vis pointeau

Référence	Finition	Gencod 3661598		
BEU003N53	9005-30%	05190 3	50	7
BEU003B63	9016-30%	05730 1	50	14
BEU003B68	9016-80%	05191 0	50	7



Possibilité de commander ce produit en multi-RAL. Nous consulter.



Livrée sans carré et sans clé de montage.

# POIGNÉES DE PORTES, ANNEAUX, CARRÉS ET ROSACES

## ► Anneaux

### ■ Anneau articulé pour carré de 7



– Anneau en cupro-aluminium

Référence	Finition	Gencod 3661598		
JE392040	9005-80%	04074 7	1	7
JE391040	9016-80%	04073 0	1	7
JE3XX040	multi-RAL	04075 4	1	21

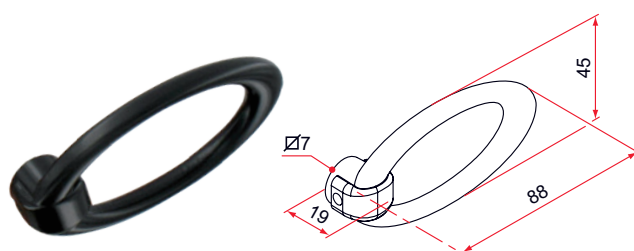


Très utile lorsque l'espace disponible est réduit, cet anneau articulé peut être associé aux autres organes de manoeuvre de notre gamme en carré de 7 mm. Bien déterminer le modèle de béquille en fonction de votre cas d'utilisation.



Livré sans carré et sans clé de montage.

### ■ Anneau fixe CAMÉA pour carré de 7



– Anneau en aluminium

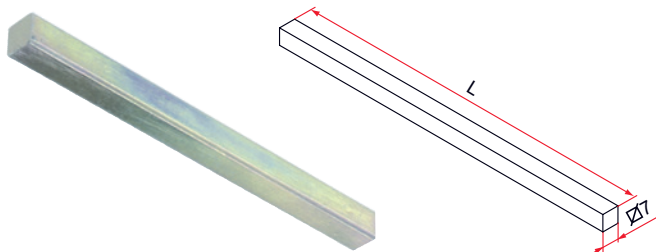
Référence	Finition	Gencod 3661598		
CG391510	9016-80%	04069 3	1	7
CG392510	9005-30%	04070 9	1	7
CG3XX510	multi-RAL	04071 6	1	21
CG390510	9010-80%	04745 6	1	7



Livré sans carré et sans clé de montage.

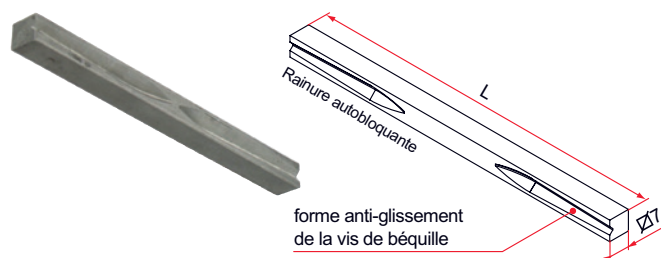
## Carrés ◀

### ■ Carré de 7 en acier



Référence	L	Finition	Gencod 3661598		
JE112001	90	Zn	04091 4	25	7
JE112004	80	Zn	05750 9	25	7
JE112002	120	Zn	04092 1	25	7
JE112003	150	Zn	04093 8	25	7

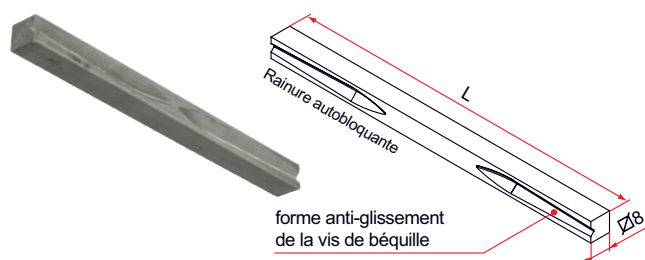
### ■ Carré de 7 en inox



– Avec rainure autobloquante

Référence	L	Finition	Gencod 3661598		
JE411001	90	brut	04094 5	1	7
JE411002	120	brut	04095 2	1	7
JE411003	150	brut	04096 9	1	7

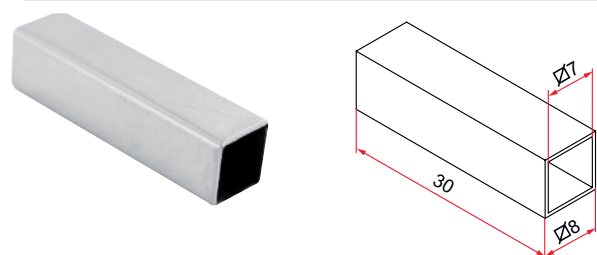
### ■ Carré de 8 en inox



– Avec rainure autobloquante

Référence	L	Finition	Gencod 3661598		
JE411101	90	brut	04176 8	1	7
JE411102	120	brut	04177 5	1	7
JE411103	150	brut	04178 2	1	7

### ■ Réducteur de carré de 8 en 7



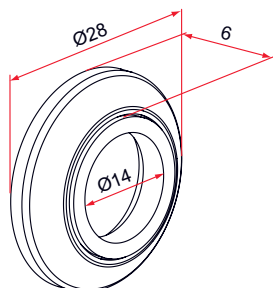
– En inox 304

Référence	Finition	Gencod 3661598		
AQN001	brut	05153 8	50	7

# POIGNÉES DE PORTES, ANNEAUX, CARRÉS ET ROSACES

## Rosaces

### Rosace pour béquille en zamak



- Adhésif fourni
- Bague antifriction

Référence	Finition	Gencod 3661598		
JA792001SAT30	9005-30%	04664 0	10	7
JA792001	9005-80%	04663 3	10	7
JA791001	9016-80%	04665 7	10	7
JA701001MET	couleur métal	04868 2	10	7
JA7XX001	multi-RAL	04666 4	1	21

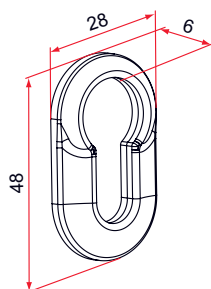


Pour assurer la bonne tenue de l'adhésif sur le support, la surface doit être maximale. Il est donc impératif de réaliser les formes d'usinages adaptées au passage du cylindre et de la béquille.



**Adhésif compatible avec support laqué contenant du PTFE (Teflon). Il est toutefois recommandé de réaliser des essais de compatibilité avec votre support afin de valider la bonne tenue.**

### Rosace pour cylindre en zamak



- Adhésif fourni

Référence	Finition	Gencod 3661598		
JA792101SAT30	9005-30%	04670 1	10	7
JA792101	9005-80%	04669 5	10	7
JA791101	9016-80%	04671 8	10	7
JA701101MET	couleur métal	04869 9	10	7
JA7XX101	multi-RAL	04672 5	1	21



Pour assurer la bonne tenue de l'adhésif sur le support, la surface doit être maximale. Il est donc impératif de réaliser les formes d'usinages adaptées au passage du cylindre et de la béquille.



**Adhésif compatible avec support laqué contenant du PTFE (Teflon). Il est toutefois recommandé de réaliser des essais de compatibilité avec votre support afin de valider la bonne tenue.**



Two horizontal lines for a title, followed by 28 horizontal lines for the main body of the page, providing a structured space for writing notes.

# Poignées



## CARACTÉRISTIQUES TECHNIQUES



- En aluminium ou inox 316 selon le produit.
- Montage en en applique.



### Poignée fraisée

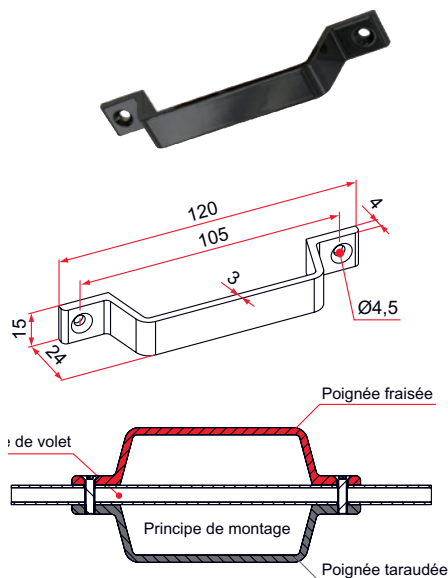
Sur tiroirs

Couleur : noir  
RAL : 9005  
Brillance : 30%

# POIGNÉES

## ► En applique

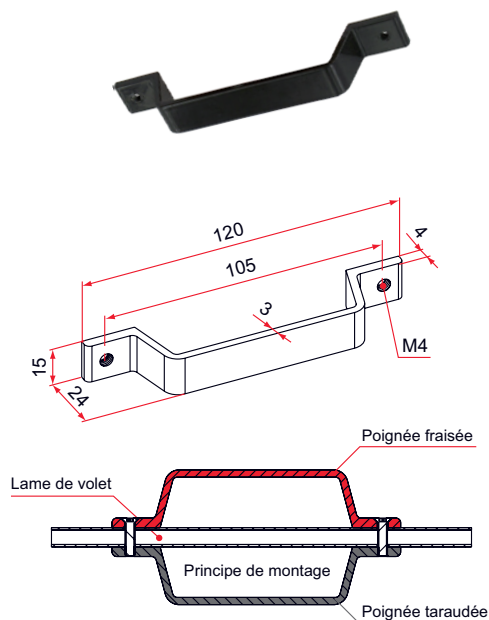
### ■ Poignée fraisée



- En aluminium
- Montage en applique par vis M4 (non fournies)

Référence	Finition	Gencod 3661598		
AJ392001	9005-80%	03694 8	50	7
AJ391001	9016-80%	00176 2	50	7
AJ315001	NCS 2005 Y40R (beige)-80%	01196 9	50	7
AJ380001	8019-80%	00174 8	50	7
AJ381001	8003-80%	03809 6	50	7
AJ310001	7035-80%	00172 4	50	7
AJ3XX001	multi-RAL	02244 6	1	21

### ■ Poignée taraudée

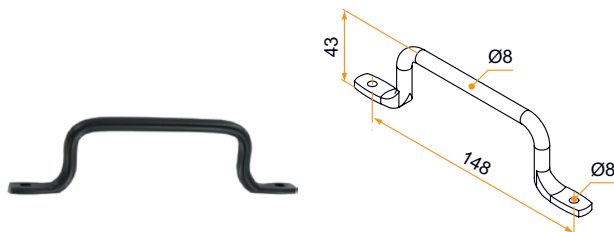


- En aluminium
- Montage en applique par vis M4 (non fournies)

Référence	Finition	Gencod 3661598		
AJ392002	9005-80%	03693 1	50	7
AJ391002	9016-80%	00177 9	50	7
AJ315002	NCS 2005 Y40R (beige)-80%	01197 6	50	7
AJ380002	8019-80%	00175 5	50	7
AJ381002	8003-80%	03810 2	50	7
AJ310002	7035-80%	00173 1	50	7
AJ3XX002	multi-RAL	02245 3	1	21

En applique ◀

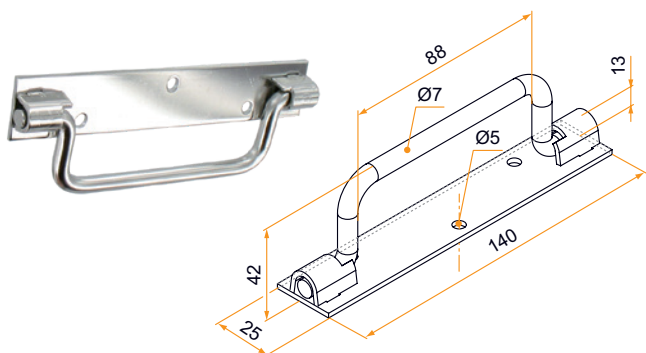
■ Poignée de volet fil



– En aluminium

Référence	Finition	Gencod 3565920		
8004166	9016-80%	06870 9	50	21
800414	9005-30%	06868 6	50	14
800414RAL	multi-RAL	11827 5	1	21

■ Poignée sur platine type Saint-Etienne - Ø7 - L.140



– En inox 316L

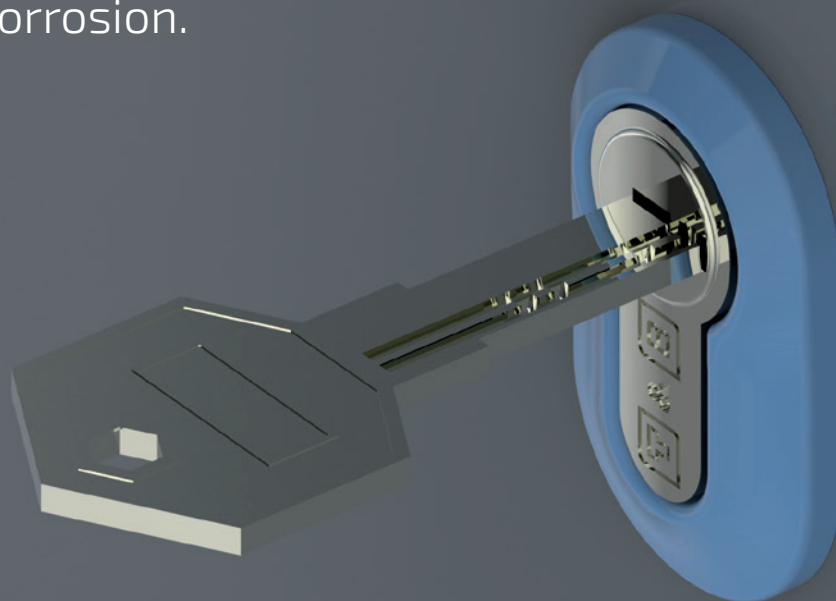
– Articulé pour un encombrement réduit

Référence	Finition	Gencod 3565920		
4AC01001	poli	14257 7	12	14

# Gamme OXYLOC

## *Un cylindre à l'épreuve du temps*

Spécialement étudié pour les environnements agressifs, ce cylindre offre une résistance exceptionnellement élevée à la corrosion.



### CARACTÉRISTIQUES TECHNIQUES

★★★★★  
**GRADE 5**  
NF EN 1670

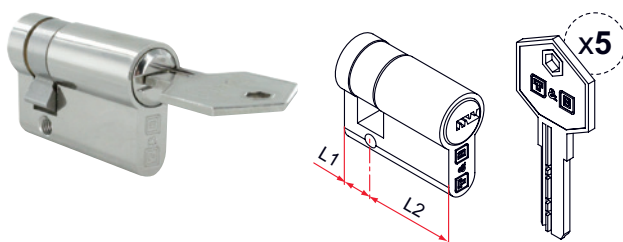
- En laiton finition nickelé.
- Pièces internes en matériau inoxydable.
- Panneton décalé.
- 6 goupilles.
- Clé réversible.
- Insertion de la clé à l'horizontale.
- Livré avec 3 clés.
- Clés supplémentaires à la demande.



# GAMME OXYLOC

## ► Cylindres, clés et bouchons

### ■ Demi-cylindre OXYLOC varié

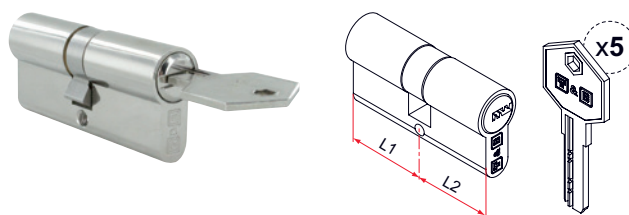


- En laiton
- Pièces internes en matériau inoxydable
- Livré avec 5 clés

Référence	L1	L2	Possibilité s'entrouvrant	Finition	Gencod 3661598		
JJO201001#	10	30	oui	nickelé	05162 0	1	7
JJO201002#	10	40	oui	nickelé	05164 4	1	7
JJO201015#	10	45	non	nickelé	05043 2	1	7
JJO201003#	10	50	oui	nickelé	05166 8	1	7
JJO201016#	10	55	non	nickelé	05044 9	1	7
JJO201004#	10	60	oui	nickelé	05168 2	1	7
JJO201005#	10	70	oui	nickelé	05170 5	1	7

Possibilité de s'entrouvrant (voir tableau), excepté pour les références JJO201015# et JJO201016#. Ajouter un S à la fin du code article (2 n° de clé 344121 / 432131) si besoin. Bien déterminer la longueur du cylindre en fonction de l'épaisseur des supports des serrures, des plaques ou des entrées.

### ■ Cylindre double Oxyloc varié

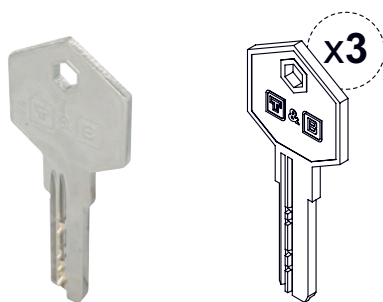


- En laiton
- Pièces internes en matériau inoxydable
- Livré avec 5 clés

Référence	L1	L2	Possibilité s'entrouvrant	Finition	Gencod 3661598		
JJO201007#	30	30	oui	nickelé	05041 8	1	7
JJO201008#	30	40	oui	nickelé	05174 3	1	7
JJO201009#	30	50	oui	nickelé	05042 5	1	7
JJO201010#	30	60	oui	nickelé	05177 4	1	7
JJO201011#	30	70	oui	nickelé	05179 8	1	7
JJO201012#	30	80	oui	nickelé	05181 1	1	7
JJO201013#	30	90	oui	nickelé	05184 2	1	7
JJO217004#	35	35	oui	nickelé	05038 8	1	7
JJO217002#	40	40	oui	nickelé	05039 5	1	7
JJO217003#	45	45	oui	nickelé	05620 5	1	7

Possibilité de s'entrouvrant (voir tableau), ajouter un S à la fin du code article (2 n° de clé 344121 / 432131) si besoin. Bien déterminer la longueur du cylindre en fonction de l'épaisseur des supports des serrures, des plaques ou des entrées.

### ■ Clés pour cylindre OXYLOC s'entrouvrant ou varié



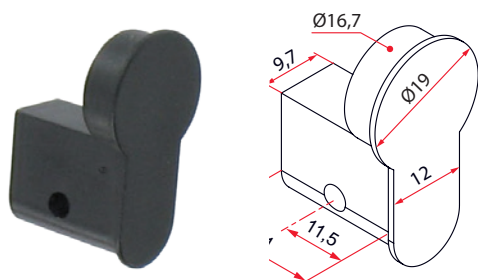
- En laiton
- Réversible

Référence	Pour Cylindre	Finition	Gencod 3661598		
AQLS344121	s'entrouvrant	nickelé	05133 0	1	7
AQLS432131	s'entrouvrant	nickelé	05134 7	1	7
AQLS001	varié	nickelé	05507 9	1	7



**Varié : préciser le numéro de la clé.  
Conditionnement : 1 est égal à 3 clés.**

### ■ Bouchon cache trou de cylindre



- En composite

Référence	Finition	Gencod 3661598		
JJ592001	noir	00624 8	1	7



Ce produit permet d'obstruer le trou de cylindre de la serrure, lors d'une non utilisation du cylindre.

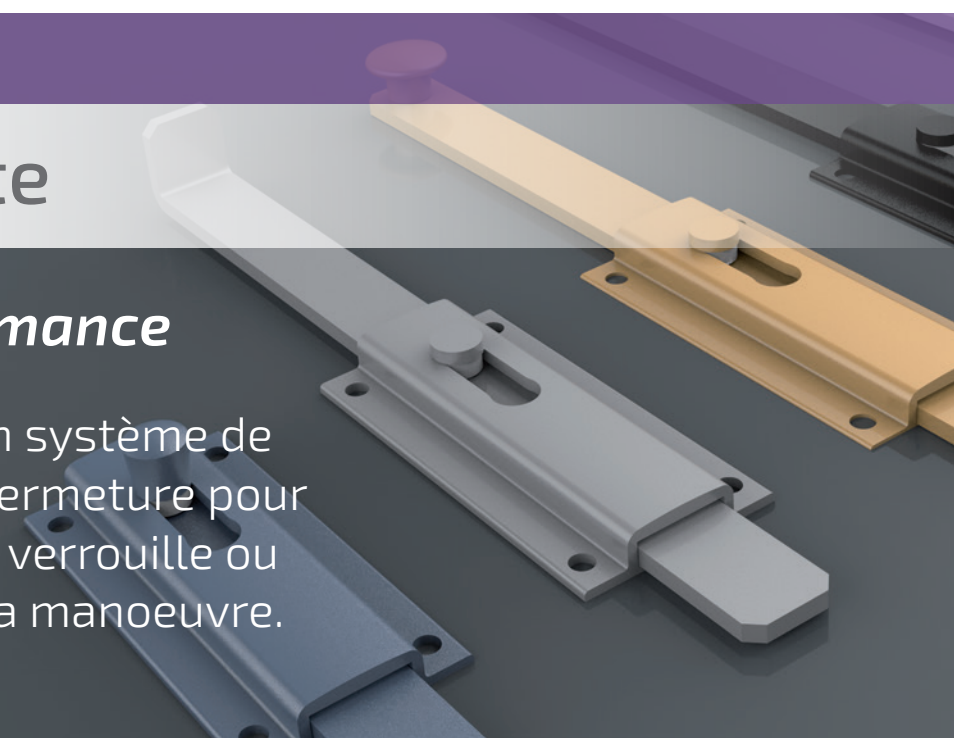


Lined writing area consisting of horizontal lines for text entry.

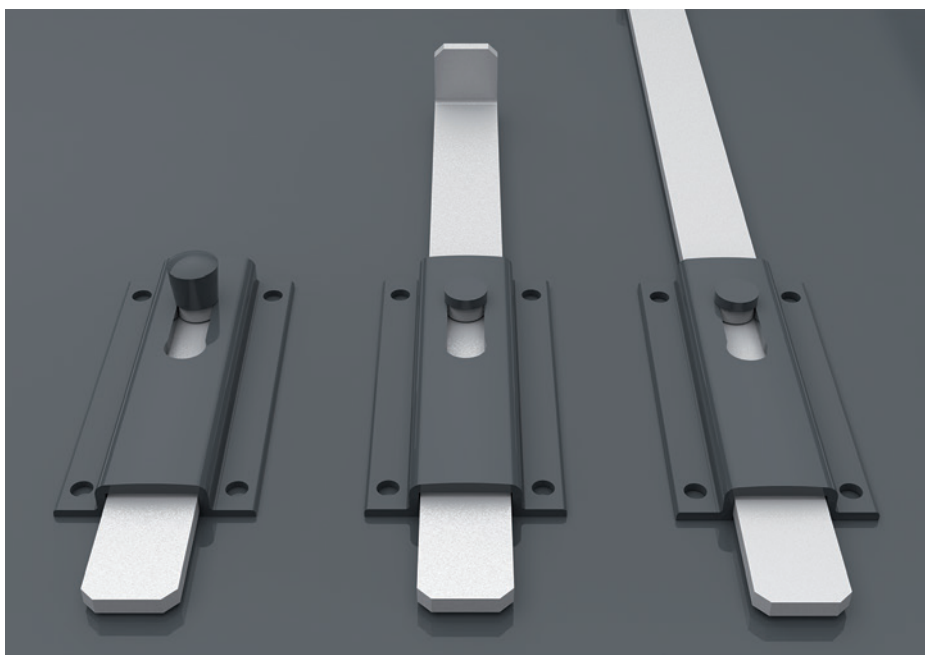
## Gamme targette

### *Simplicité et performance*

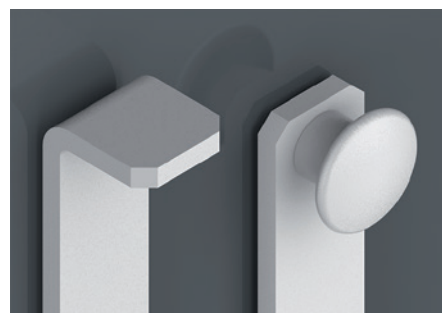
Ces verrous possèdent un système de blocage en ouverture et fermeture pour éviter que le verrou ne se verrouille ou se déverrouille pendant la manoeuvre.



**PLUSIEURS LONGUEURS  
DISPONIBLES**



**COMMANDE DÉPORTÉE :  
TRINGLE COURBÉE  
OU AVEC BOUTON**



**EXTRÉMITÉ DROITE  
OU CONTRE-COUDÉE**



### CARACTÉRISTIQUES TECHNIQUES



– En aluminium

**Verrou targette**

Sur placard

Couleur : blanc

RAL : 9016

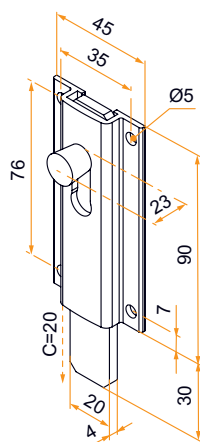
Brillance : 30%



# GAMME TARGETTE

## ► Droites

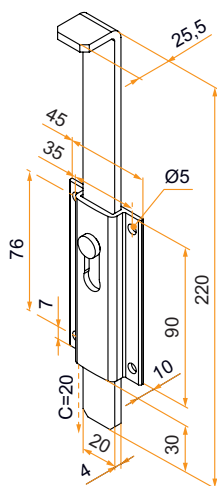
### ■ Targette droite - L.120



- En aluminium
- Extrémité droite

Référence	Finition	Gencod 3565920		
3VR92001	9005-30%	18876 6	10	14
3VR91001	9016-80%	18877 3	10	21
3VR92001RAL	multi-RAL	18878 0	1	21

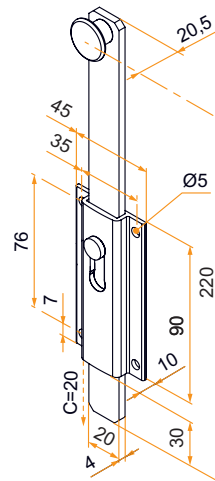
### ■ Targette droite - L.220 - manoeuvre tringle courbée



- En aluminium
- Extrémité droite

Référence	Finition	Gencod 3565920		
3VR92003	9005-30%	18882 7	10	14
3VR91003	9016-80%	18883 4	10	21
3VR92003RAL	multi-RAL	18884 1	1	21

### ■ Targette droite - L.220 - manoeuvre tringle avec bouton

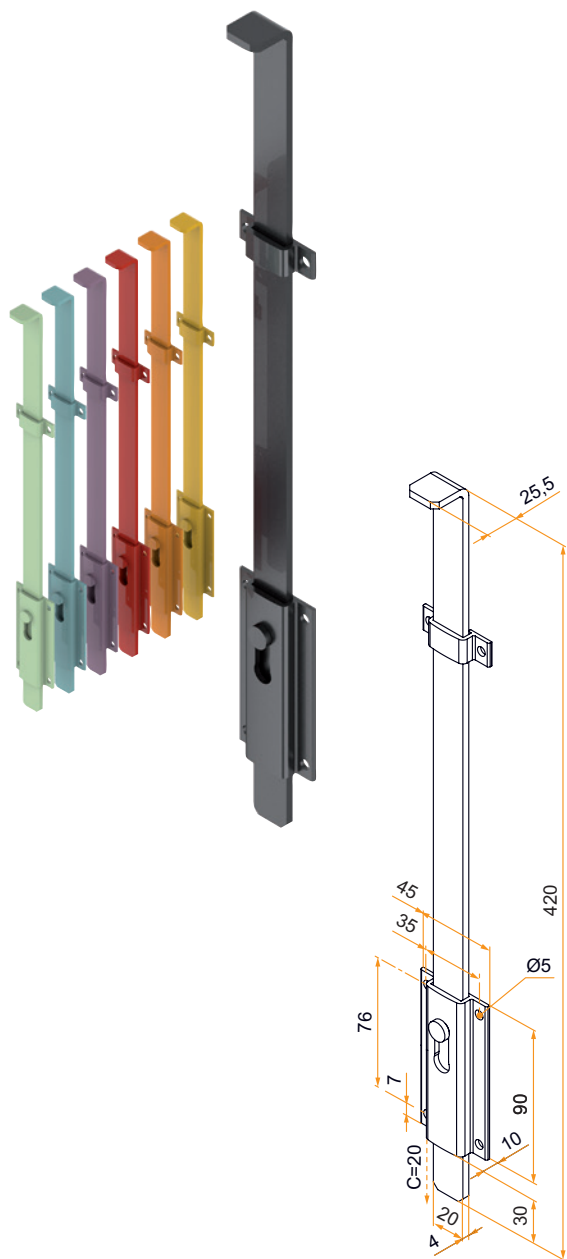


- En aluminium
- Extrémité droite

Référence	Finition	Gencod 3565920		
3VR92004	9005-30%	18885 8	10	14
3VR91004	9016-80%	18886 5	10	21
3VR92004RAL	multi-RAL	18887 2	1	21

Contre-coudées ◀

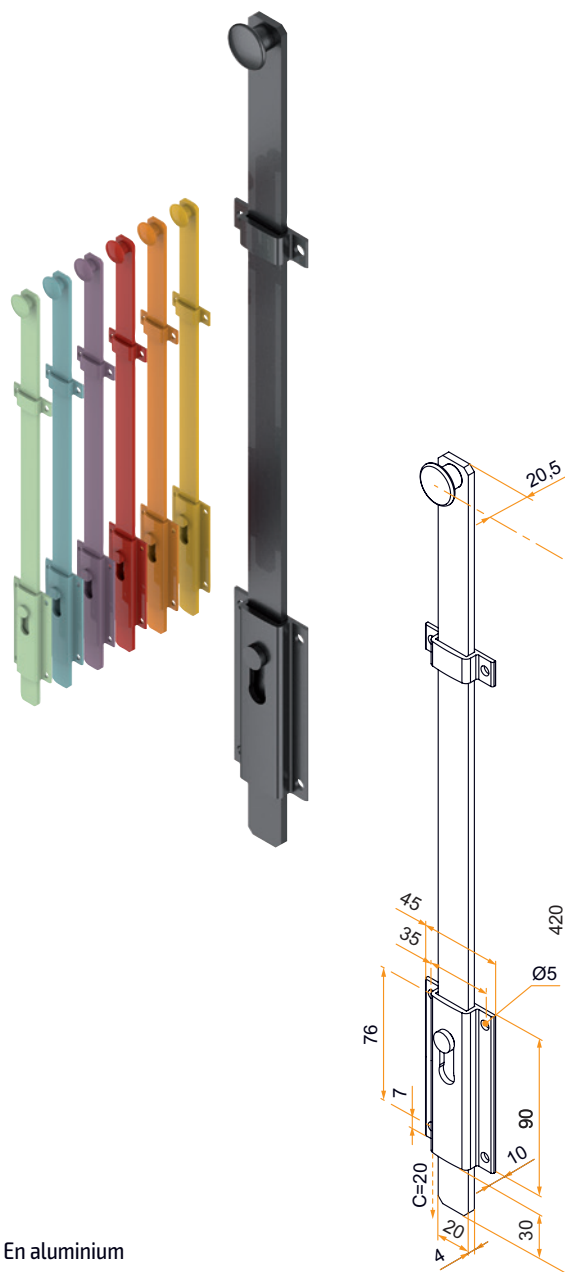
■ Targette droite - L.420  
- manoeuvre tringle courbée



- En aluminium  
- Extrémité droite

Référence	Finition	Gencod 3565920		
3VR92006	9005-30%	18891 9	10	14
3VR91006	9016-80%	18892 6	10	21
3VR92006RAL	multi-RAL	18893 3	1	21

■ Targette droite - L.420  
- manoeuvre tringle avec bouton



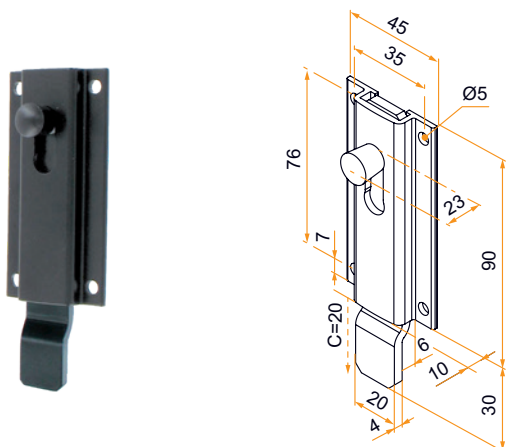
- En aluminium  
- Extrémité droite

Référence	Finition	Gencod 3565920		
3VR92007	9005-30%	18894 0	10	14
3VR91007	9016-80%	18895 7	10	21
3VR92007RAL	multi-RAL	18896 4	1	21

# GAMME TARGETTE

## ▶ Contre-coudées

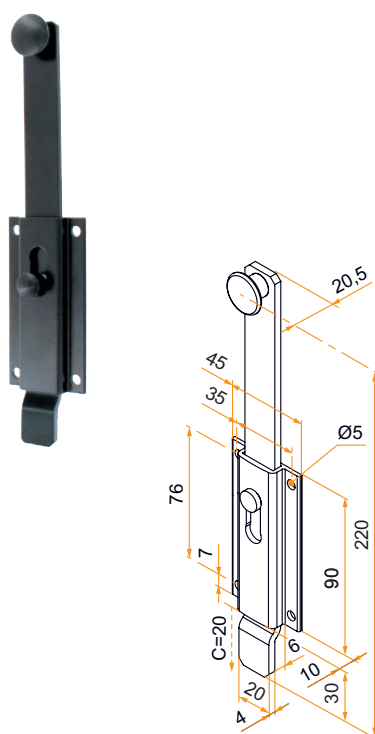
### ■ Targette contre-coudée - L.120



- En aluminium
- Extrémité contre-coudée

Référence	Finition	Gencod 3565920		
3VR92002	9005-30%	18879 7	10	14
3VR91002	9016-80%	18880 3	10	21
3VR92002RAL	multi-RAL	18881 0	1	21

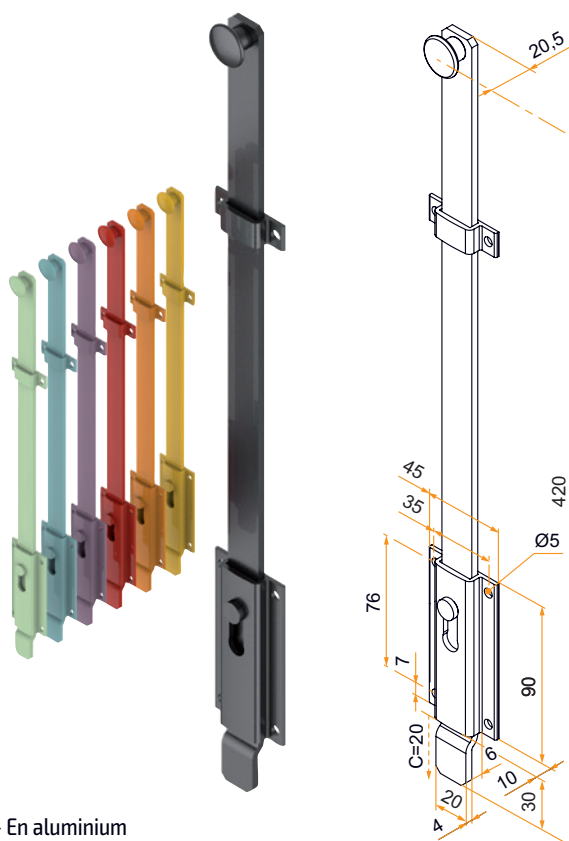
### ■ Targette contre-coudée - L.220 - manœuvre tringle avec bouton



- En aluminium
- Extrémité contre-coudée

Référence	Finition	Gencod 3565920		
3VR92005	9005-30%	18888 9	10	14
3VR91005	9016-80%	18889 6	10	21
3VR92005RAL	multi-RAL	18890 2	1	21

### ■ Targette contre-coudée - L.420 - manœuvre tringle avec bouton

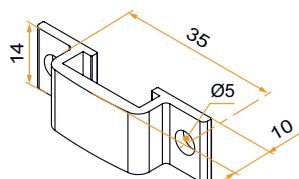


- En aluminium
- Extrémité contre-coudée

Référence	Finition	Gencod 3565920		
3VR92008	9005-30%	18897 1	10	14
3VR91008	9016-80%	18898 8	10	21
3VR92008RAL	multi-RAL	18899 5	1	21

Accessoires

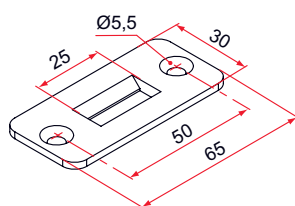
■ Gâche en applique pour targette



– En aluminium

Référence	Finition	Gencod 3565920		
3VR92009	9005-30%	18900 8	10	14
3VR91009	9016-80%	18901 5	10	14
3VR92009RAL	multi-RAL	18902 2	1	21

■ Gâche pour seuil et linteau en composite



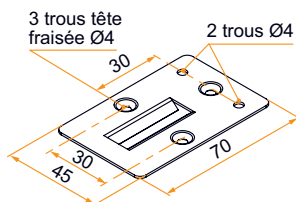
– Atténue le bruit de battement des tringles

Référence	Finition	Gencod 3661598		
CG592003	noir	02294 1	100	7



Produit à commander chez TIRARD.

■ Gâche pour seuil et linteau en inox



Référence	Finition	Gencod 3661598		
CJ392006SAT	9005-30%	04693 0	10	7
CJ392006BRI	9005-80%	04694 7	10	7
CJ391003	9016-80%	04502 5	10	7
CJ390003	9010-30%	00276 9	10	7
CJ3XX006	multi-RAL	04179 9	1	21



Produit à commander chez TIRARD.

# Autres verrous



## CARACTÉRISTIQUES TECHNIQUES



- En aluminium, inox 304 ou acier selon le produit.
- Montage en applique.



**Verrou Torpille**

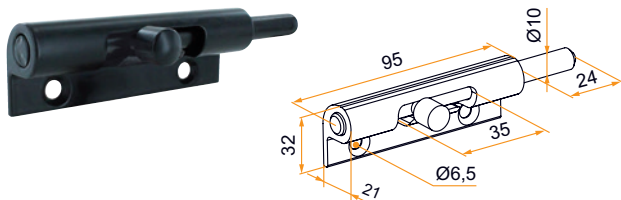
Sur barrière de sécurité coulissante

**Couleur :** bleu  
**RAL :** 5024  
**Brillance :** 30%

# AUTRES VERROUS

## ► Verrou simple, torpille, à ressort et réversible

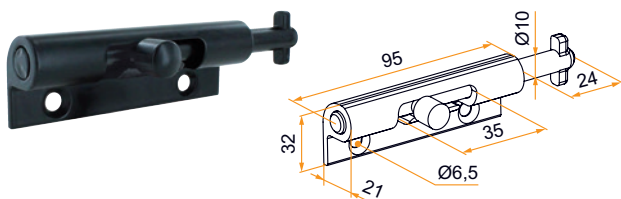
### ■ Verrou simple



– En aluminium

Référence	Finition	Gencod 3565920		
VEU003N53	9005-30%	20280 6	25	14
VEU003B68	9016-80%	20281 3	25	14
VEU003B03	9010-30%	20282 0	25	14
VEU003RAL	multi-RAL	20284 4	1	21

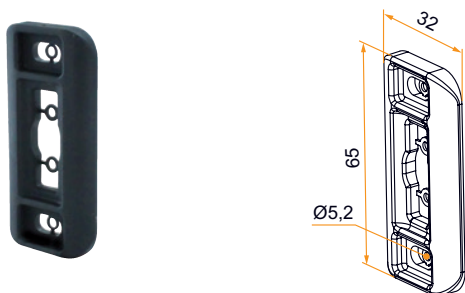
### ■ Verrou TORPILLE



– En aluminium

Référence	Finition	Gencod 3565920		
VEU001N53	9005-30%	20204 2	25	14
VEU001B68	9016-80%	20205 9	25	14
VEU001B03	9010-30%	20242 4	25	14
VEU001RAL	multi-RAL	20207 3	1	21

### ■ Gâche verrouillage



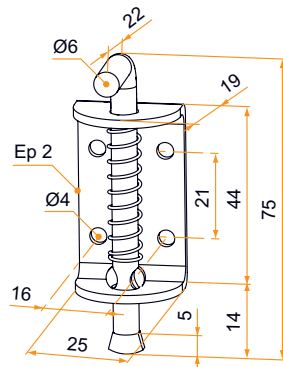
– En composite

– Compatible avec le verrou Torpille et le verrou simple

Référence	Finition	Gencod 3565920		
VEP002B68	blanc	20215 8	25	14
VEP002N53	noir	20214 1	25	14

## Verrou simple, torpille, à ressort et réversible ◀

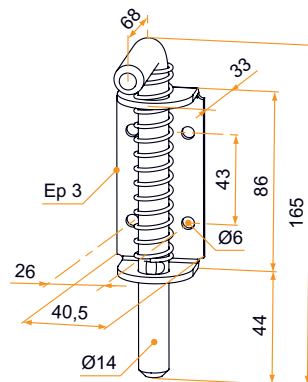
### ■ Verrou à ressort à tige courte écrasée - Ø6



– En inox 304

Référence	Finition	Gencod 3565920		
130097Q	brut	15563 8	10	SD

### ■ Verrou à ressort - Ø14 - acier

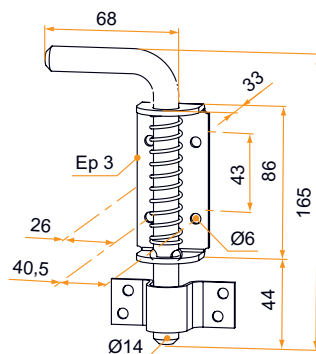


Référence	Finition	Gencod 3565920		
130701Q	Zn blanc	15653 6	10	14
130701AGQ	Zn blanc	15931 5	10	14



Vendu sans gâche (réf.130701Q)  
Vendu avec gâche (réf.130701AGQ)

### ■ Verrou à ressort - Ø14 - inox 304



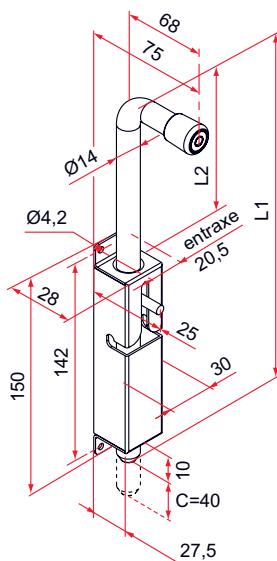
Référence	Finition	Gencod 3565920		
130703Q	brut	15654 3	10	14
130703AGQ	brut	15932 2	10	21



La réf.130703Q est vendue sans gâche.  
La réf.130703AGQ est vendue avec gâche.

► Verrou simple, torpille, à ressort et réversible

■ Verrou réversible



- Boîtier de verrou en inox 304 brut ou peint
- Tige en aluminium anodisé
- Course du pêne : 40 mm

Référence	L1	L2	Finition	Gencod 3661598		
QJ392302	250	110	9005-80%	01900 2	10	7
QJ391302	250	110	9016-80%	01898 2	10	7
QJ390302	250	110	9010-30%	04118 8	10	7
QJ310302	250	110	brut	00769 6	10	7
QJ3XX302	250	110	multi-RAL	05019 7	1	21
QJ392301	350	210	9005-80%	01899 9	10	7
QJ391301	350	210	9016-80%	01897 5	10	7
QJ390301	350	210	9010-30%	03511 8	10	7
QJ310301	350	210	brut	00768 9	10	7
QJ3XX301	350	210	multi-RAL	04124 9	1	21
QJ392303	600	458	9005-80%	04122 5	10	7
QJ391303	600	458	9016-80%	04121 8	10	7
QJ390303	600	458	9010-30%	04120 1	10	7
QJ310303	600	458	brut	04119 5	10	7
QJ3XX303	600	458	multi-RAL	05020 3	1	21



Two horizontal lines are positioned directly below the notepad icon. The remainder of the page is filled with a series of evenly spaced horizontal lines, providing a template for handwritten notes.

## Gamme AA80

*L'esthétisme qui sait se faire discret*



DESIGN **EXTRA PLAT**  
**ET COMPACT**



**80 COMBINAISONS**  
DE CLÉS



DÉCLINAISON  
**EXTRA LARGE**



### CARACTÉRISTIQUES TECHNIQUES



- Montage monobloc.
- Course des tringles : 22 mm en 1/2 tour de clé.
- 1 ou 2 pivots courts.

- Entraînement de la tringlerie par pivots moulés.
- Cylindre 4 goupilles.
- Livrée avec 3 clés.



## AA80

Sur panneau coulissant

Couleur : blanc

RAL : 9016

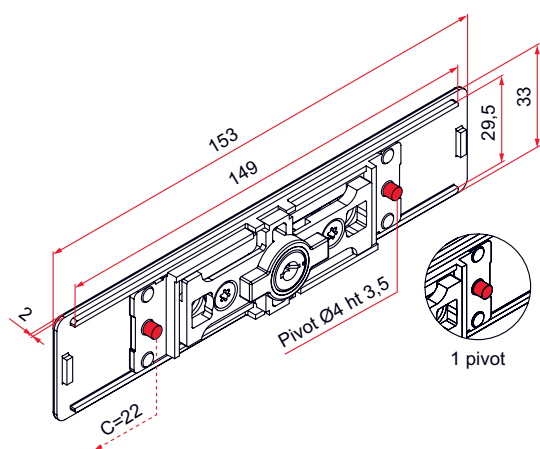
Brillance : 30%



# GAMME AA80

## ► Serrures et contreplaques

### ■ Serrure AA80 avec 1 pivot



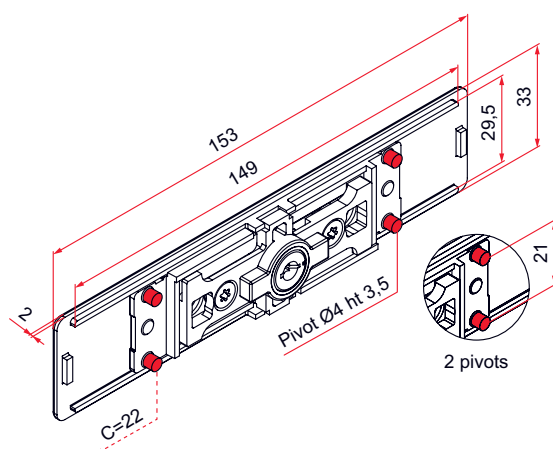
– Pivots d'entraînement : Ø4 mm

Référence	Finition	Gencod 3661598		
AAZ001B68	9016-80%	05263 4	1	7
AAZ001N53	9005-30%	05266 5	1	7
AAZ001RAL	multi-RAL	05269 6	1	21



Possibilité de cylindre s'ouvrant : ajouter un S13 (clé N°13) ou S57 (clé N°57) à la suite du code article.  
Possibilité de commander des clés de rechange taillées (réf. AQL001+N° de clé).

### ■ Serrure AA80 avec 2 pivots



– Pivots d'entraînement : Ø4 mm

Référence	Finition	Gencod 3661598		
AAZ002B68	9016-80%	05272 6	1	7
AAZ002N53	9005-30%	05275 7	1	7
AAZ002RAL	multi-RAL	05278 8	1	21

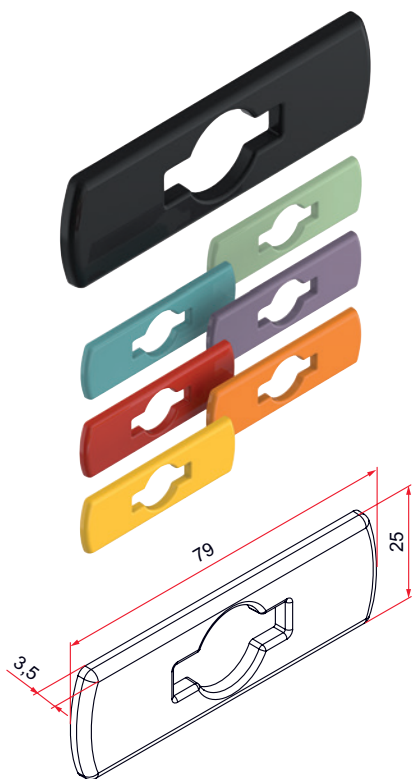


Possibilité de cylindre s'ouvrant : ajouter un S13 (clé N°13) ou S57 (clé N°57) à la suite du code article.  
Possibilité de commander des clés de rechange taillées (réf. AQL001+N° de clé).



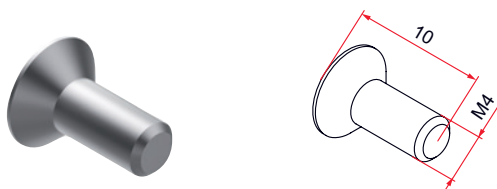
Serrures et contreplaques ◀

■ Contreplaque AA80 en aluminium



Référence	Finition	Gencod 3661598		
AAU001N53	9005-30%	05282 5	1	7
AAU001B68	9016-80%	05281 8	1	7
AAU001RAL	multi-RAL	05283 2	1	21

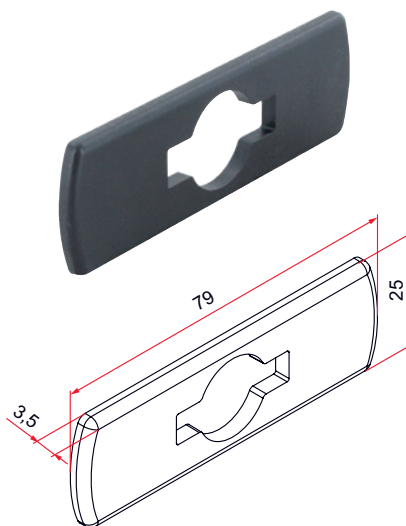
■ Vis pour contreplaque AA80 en aluminium



– En acier

Référence	Finition	Gencod 3661598		
VIA003ZNI	Zn nickel	05318 1	500	7

■ Contreplaque AA80 en composite



Référence	Finition	Gencod 3661598		
AAP001N	noir	05285 6	1	7
AAP001B	blanc	05284 9	1	7

■ Vis pour contreplaque AA80 en composite



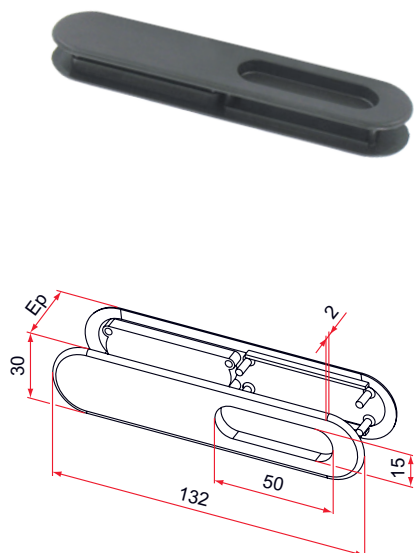
– En acier

Référence	Finition	Gencod 3661598		
VIA001ZNI	Zn nickel	05316 7	500	7

## GAMME AA80

### Poignées

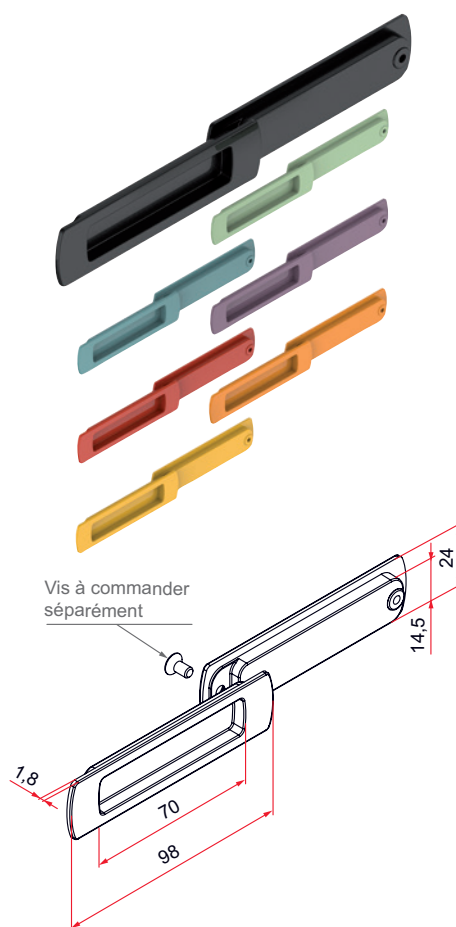
#### Poignée cuvette



- En composite
- À encastrer
- Permet la manoeuvre manuelle des tabliers
- A clipser l'une dans l'autre dans un fraisage traversant de la lame (23 x 115 mm)
- 2 modèles selon l'épaisseur de la lame

Référence	Ep	Finition	Gencod 3661598		
AJ592011	7 à 9	noir	02420 4	25	7
AJ591001	7 à 9	blanc signalisation	00182 3	25	7
AJ590001	7 à 9	blanc pur	03861 4	25	7
AJ515001	7 à 9	beige	01198 3	25	7
AJ580001	7 à 9	brun	00180 9	25	7
AJ581001	7 à 9	caramel	03058 8	25	7
AJ570001	7 à 9	gris	00178 6	25	7
AJ592012	13 à 15	noir	02421 1	25	7
AJ591002	13 à 15	blanc signalisation	00183 0	25	7
AJ590002	13 à 15	blanc pur	04107 2	25	7
AJ515002	13 à 15	beige	01199 0	25	7
AJ580002	13 à 15	brun	00181 6	25	7
AJ581002	13 à 15	8003-80%	04109 6	25	7
AJ570002	13 à 15	gris	00179 3	25	7

#### Poignée cuvette double



- En zamak
- Esthétique : laquable à la couleur de l'ouvrant et visserie non apparente en façade.

Référence	Finition	Gencod 3661598		
AVZ001N53	9005-30%	05074 6	26	7
AVZ001B63	9016-30%	05072 2	26	7
AVZ001RAL	multi-RAL	05056 2	1	21



En fonction de l'épaisseur de vos supports, pensez à commander :  
 - pour l'épaisseur 7 à 9 mm, la vis réf.AVA001  
 - pour l'épaisseur 13 à 15 mm, la vis réf.AVA002

#### Vis pour poignée cuvette double



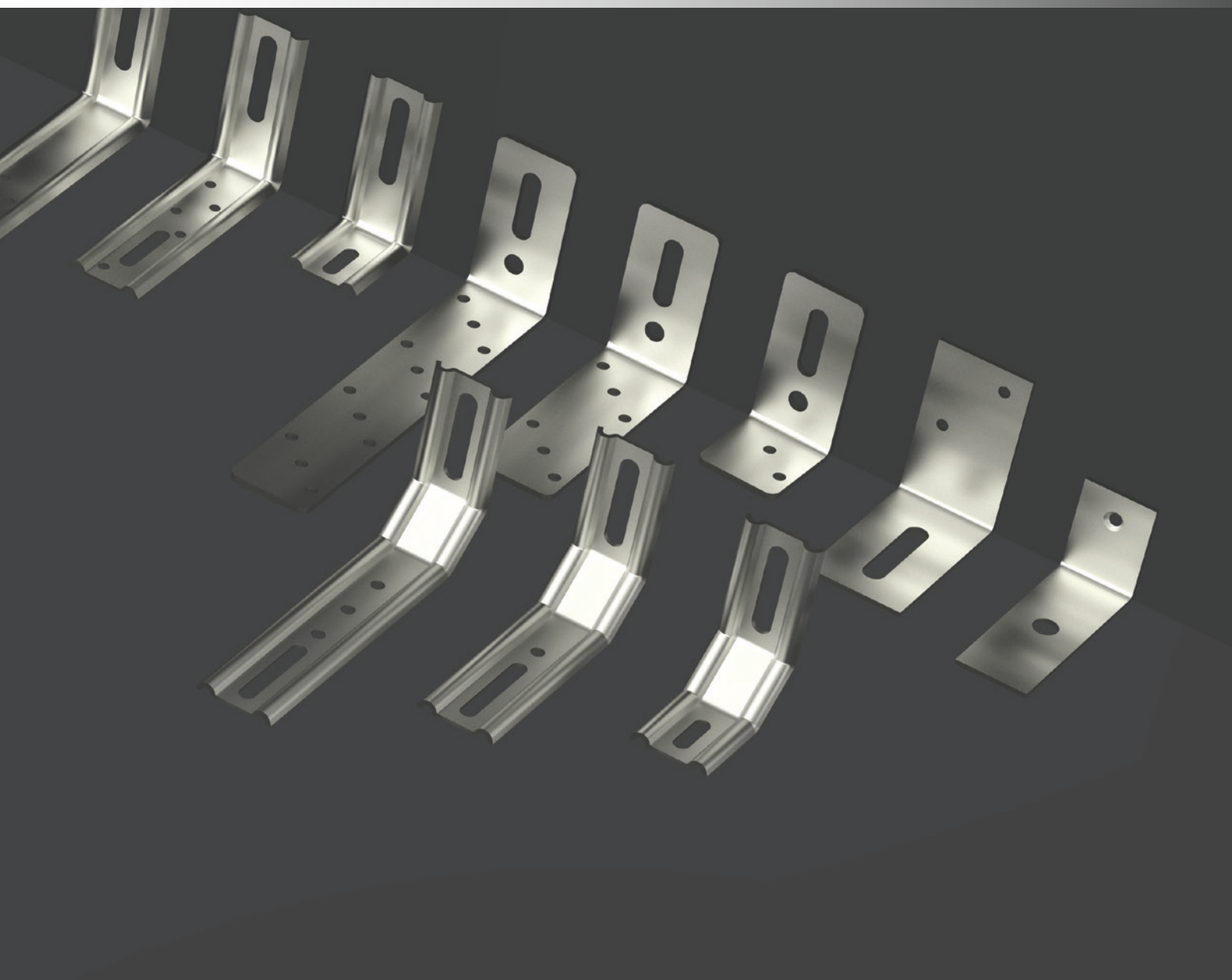
- En acier

Référence	Ep lame	L	Finition	Gencod 3661598		
AVA001	7 à 9	8	Zn nickel	05057 9	200	7
AVA002	13 à 15	14	Zn nickel	05058 6	200	7



Two horizontal lines are positioned directly below the notepad icon. The remainder of the page is filled with a series of evenly spaced horizontal lines, providing a template for handwritten notes.

# Pattes et équerres



## CARACTÉRISTIQUES TECHNIQUES



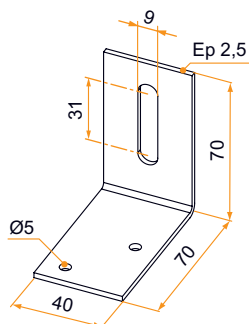
– En acier traité.



# PATTES ET ÉQUERRES

## ► Patte équerre, patte huisserie et équerre renforcée

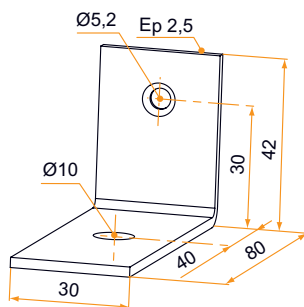
### ■ Patte équerre d'assemblage



– En acier

Référence	Section	Finition	Gencod 3565920		
605010	2,5x40	Zn blanc	02704 1	100	14

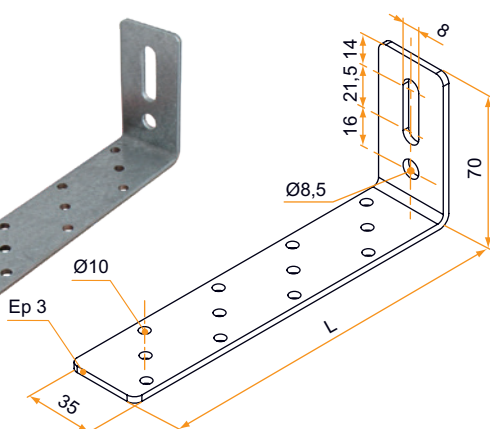
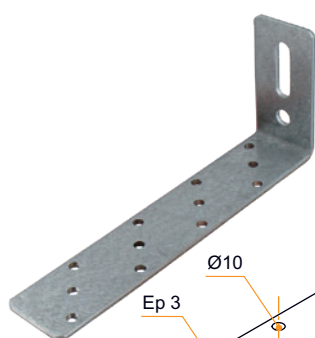
### ■ Patte huisserie



– En acier traité

Référence	Section	Finition	Gencod 3565920		
604010U	2,5 x 30	Zn blanc	15821 9	100	14

### ■ Équerre d'assemblage renforcée



– En acier traité

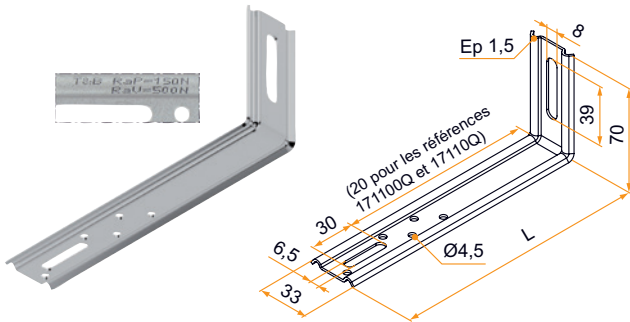
Référence	L	Nb trous	Finition	Gencod 3565920		
1AC11019	40	2	galvanisé	15380 1	100	21
1AC11020	50	3	galvanisé	15381 8	100	21
1AC11021	70	4	galvanisé	15382 5	100	21
1AC11022	80	6	galvanisé	15383 2	100	21
1AC11023	100	6	galvanisé	15384 9	100	21
1AC11024	120	7	galvanisé	15385 6	50	21
1AC11025	140	9	galvanisé	15386 3	50	21
1AC11026	160	10	galvanisé	15387 0	50	21
1AC11027	170	12	galvanisé	15388 7	50	21



Mini de commande de 500 pièces. Celle-ci peuvent être panachées.

## Équerre de fixation nervurée - Ép.2 ◀

### ■ Équerre de fixation nervurée - 2 pans



Marquage sur l'équerre :  
 T&B : Identification Tirard et Burgaud  
 RaP : Résistance admissible au poids  
 RaV : Résistance admissible au vent  
 xxx N : Valeur en Newton, en fonction  
 du type et référence de patte

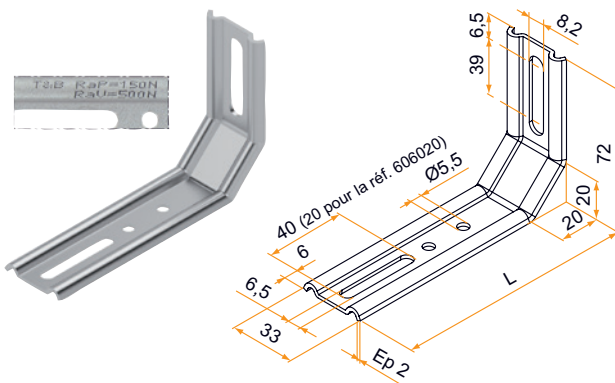
- En acier traité
- Conforme Norme DTU 36.5 Avril 2010

Référence	L	Section	Finition	Gencod 3565920		
171100Q	40	38x1,5	galvanisé	06862 4	200	21
171110Q	50	38x1,5	galvanisé	07052 8	200	21
171120Q	60	38x1,5	galvanisé	07554 7	200	21
171130	70	38x1,5	galvanisé	06945 4	200	21
171140Q	80	38x1,5	galvanisé	07100 6	150	21
171150	90	38x1,5	galvanisé	07960 6	150	21
171160Q	100	38x1,5	galvanisé	06946 1	150	21
171170	110	38x1,5	galvanisé	06863 1	150	21
171180	120	38x1,5	galvanisé	07101 3	100	21
171190	130	38x1,5	galvanisé	07102 0	100	21
171200Q	140	38x1,5	galvanisé	07053 5	100	21
171210	150	38x1,5	galvanisé	15871 4	100	21



Mini de commande 5000 pièces panachées,  
 délai départ usine 3 semaines, autres dimensions, nous consulter.  
 Le nombre de trous Ø 4,5 varie selon le modèle d'équerre.

### ■ Équerre de fixation nervurée - 3 pans



Marquage sur l'équerre :  
 T&B : Identification Tirard et Burgaud  
 RaP : Résistance admissible au poids  
 RaV : Résistance admissible au vent  
 xxx N : Valeur en Newton, en fonction  
 du type et référence de patte

- En acier traité
- Conforme Norme DTU 36.5 Avril 2010

Référence	L	Section	Finition	Gencod 3565920		
606020	55	30x2	galvanisé	02705 8	100	14
606025	70	30x2	galvanisé	02706 5	100	21
606030	80	30x2	galvanisé	02707 2	100	14
606035	100	30x2	galvanisé	02708 9	100	14
606040Q	120	30x2	galvanisé	02709 6	100	14
606045	130	30x2	galvanisé	02710 2	100	21
606050	140	30x2	galvanisé	02711 9	100	14

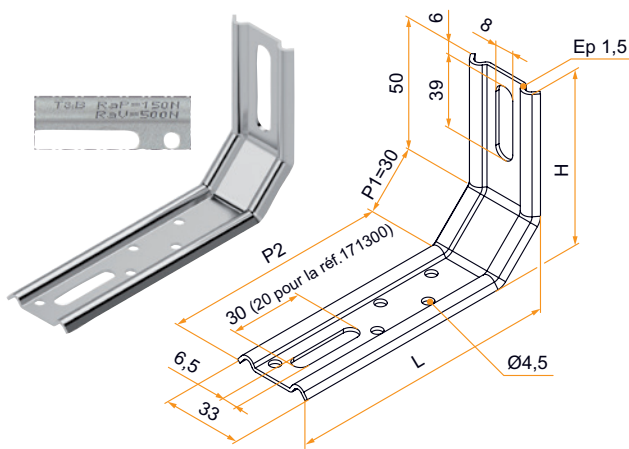


Mini de commande 5000 pièces panachées,  
 délai départ usine 3 semaines, autres dimensions, nous consulter.  
 Le nombre de trous Ø 5,5 varie selon le modèle d'équerre.

# PATTES ET ÉQUERRES

## ▶ Équerres de fixation nervurée - 3 pans - Ép.1,5

### ■ Équerre de fixation nervurée - 3 pans - P1 = 30



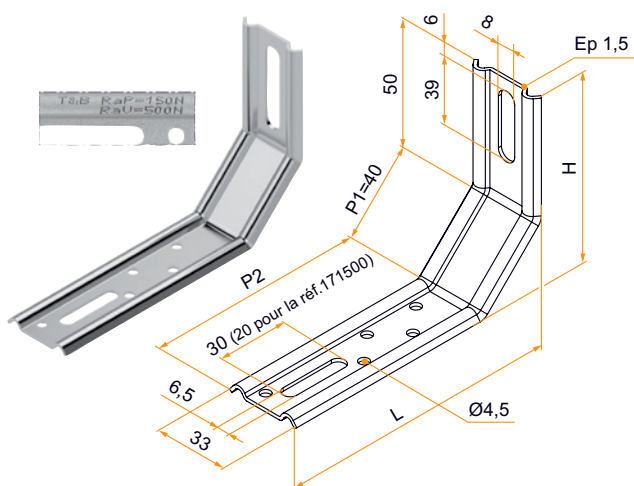
Marquage sur l'équerre :  
 T&B : Identification Tirard et Burgaud  
 RaP : Résistance admissible au poids  
 RaV : Résistance admissible au vent  
 xxx N : Valeur en Newton, en fonction du type et référence de patte

- En acier traité
- Conforme Norme DTU 36.5 Avril 2010

Référence	H x L	P2	Finition	Gencod 3565920		
171300	70x50	30	galvanisé	11837 4	200	21
171310	70x60	40	galvanisé	11838 1	200	21
171320	70x70	50	galvanisé	11839 8	200	21
171330	70x80	60	galvanisé	11840 4	200	21
171340	70x90	70	galvanisé	11834 3	150	21
171350	70x100	80	galvanisé	11841 1	150	21
171360	70x110	90	galvanisé	06929 4	150	21
171370	70x120	100	galvanisé	07326 0	150	21
171380	70x130	110	galvanisé	11886 2	100	21
171390	70 x140	120	galvanisé	11842 8	100	21
171400	70x150	130	galvanisé	11835 0	100	21
171410	70x160	140	galvanisé	11843 5	100	21
171420	70 x170	150	galvanisé	18102 6	100	21
171430	70x180	160	galvanisé	18103 3	100	21
171440	70 x 190	170	galvanisé	18104 0	100	21
171450	70x200	180	galvanisé	11836 7	100	21

Mini de commande 5000 pièces panachées, délai départ usine 3 semaines, autres dimensions, nous consulter. Le nombre de trous Ø 4,5 varie selon le modèle d'équerre.

### ■ Équerre de fixation nervurée - 3 pans - P1 = 40



Marquage sur l'équerre :  
 T&B : Identification Tirard et Burgaud  
 RaP : Résistance admissible au poids  
 RaV : Résistance admissible au vent  
 xxx N : Valeur en Newton, en fonction du type et référence de patte

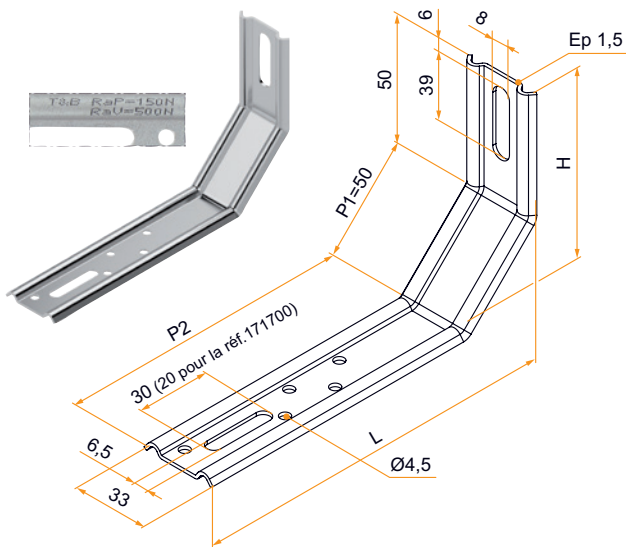
- En acier traité
- Conforme Norme DTU 36.5 Avril 2010

Référence	H x L	P2	Finition	Gencod 3565920		
171500	80x60	30	galvanisé	10078 2	200	21
171510	80x70	40	galvanisé	12236 4	200	21
171520	80x80	50	galvanisé	12237 1	200	21
171530	80x90	60	galvanisé	07383 3	150	21
171540	80x100	70	galvanisé	11912 8	150	21
171550	80x110	80	galvanisé	07384 0	150	21
171560	80x120	90	galvanisé	11913 5	150	21
171570	80x130	100	galvanisé	12238 8	150	21
171580	80x140	110	galvanisé	12239 5	100	21
171590	80x150	120	galvanisé	12240 1	100	21
171600	80x160	130	galvanisé	12241 8	100	21
171610	80x170	140	galvanisé	12242 5	100	21
171620	80x180	150	galvanisé	12243 2	100	21
171630	80x190	160	galvanisé	12244 9	100	21
171640	80x200	170	galvanisé	12245 6	100	21

Mini de commande 5000 pièces panachées, délai départ usine 3 semaines, autres dimensions, nous consulter. Le nombre de trous Ø 4,5 varie selon le modèle d'équerre.

## Équerres de fixation nervurée - 3 pans - Ép.1,5 ◀

### ■ Équerre de fixation nervurée - 3 pans - P1 = 50



**Marquage sur l'équerre :**  
 T&B : Identification Tirard et Burgaud  
 RaP : Résistance admissible au poids  
 RaV : Résistance admissible au vent  
 xxx N : Valeur en Newton, en fonction  
 du type et référence de patte

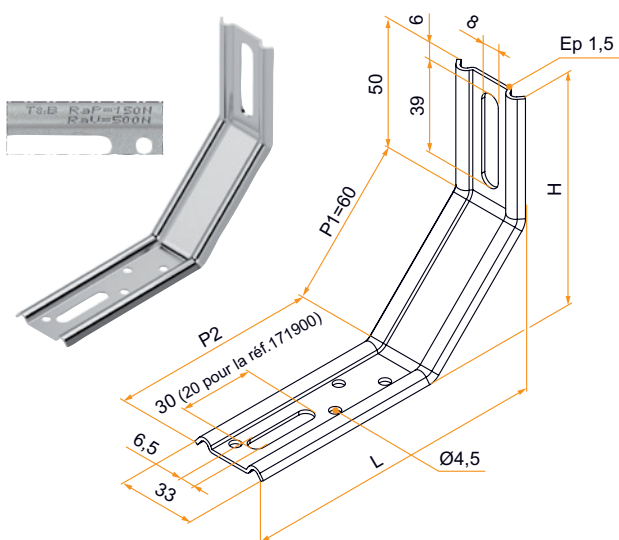
- En acier traité
- Conforme Norme DTU 36.5 Avril 2010

Référence	H x L	P2	Finition	Gencod 3565920		
171700	85x65	30	galvanisé	18117 0	200	21
171710	85x75	40	galvanisé	18116 3	200	21
171720	85x85	50	galvanisé	18115 6	200	21
171730	85x95	60	galvanisé	18114 9	150	21
171740	85 x105	70	galvanisé	18113 2	150	21
171750	85x115	80	galvanisé	18112 5	150	21
171760	85x125	90	galvanisé	18111 8	100	21
171770	85x135	100	galvanisé	18110 1	100	21
171780	85x145	110	galvanisé	18109 5	100	21
171790	85x155	120	galvanisé	18108 8	100	21
171800	85x165	130	galvanisé	18107 1	100	21
171810	85x175	140	galvanisé	18106 4	100	21
171820	85x185	150	galvanisé	18105 7	100	21
171830	85x195	160	galvanisé	12246 3	100	21



Mini de commande 5000 pièces panachées, délai départ usine 3 semaines, autres dimensions, nous consulter. Le nombre de trous Ø 4,5 varie selon le modèle d'équerre.

### ■ Équerre de fixation nervurée - 3 pans - P1 = 60



**Marquage sur l'équerre :**  
 T&B : Identification Tirard et Burgaud  
 RaP : Résistance admissible au poids  
 RaV : Résistance admissible au vent  
 xxx N : Valeur en Newton, en fonction  
 du type et référence de patte

- En acier traité
- Conforme Norme DTU 36.5 Avril 2010

Référence	H x L	P2	Finition	Gencod 3565920		
171910	95x85	40	galvanisé	18118 7	150	21
171920	95x95	50	galvanisé	18119 4	150	21
171930	95x105	60	galvanisé	18120 0	150	21
171940	95x115	70	galvanisé	18121 7	100	21
171950	95x125	80	galvanisé	18122 4	100	21
171960	95x135	90	galvanisé	18123 1	100	21
171970	95x145	100	galvanisé	18124 8	100	21
171980	95x155	110	galvanisé	18125 5	100	21
171990	95x165	120	galvanisé	18126 2	100	21
172000	95x175	130	galvanisé	18127 9	100	21
172010	95x185	140	galvanisé	18128 6	100	21
172020	95x195	150	galvanisé	18129 3	100	21



Mini de commande 5000 pièces panachées, délai départ usine 3 semaines, autres dimensions, nous consulter. Le nombre de trous Ø 4,5 varie selon le modèle d'équerre.

### Des **maîtres** en la **matière**

40 ans de réalisation de tables et chalandes ostréicoles,  
**déjà du sur-mesure !**

L'aventure a commencé en 1932 dans les Forges Burgaud à Saint-Hilaire de Riez. Nous avons réalisé pendant 40 ans des tables et des chalandes ostréicoles en aluminium sur-mesure.

**Fiabilité, qualité et robustesse** sont 3 qualités qui ont perduré avec la création de pentures, espagnolettes, gonds et autres accessoires de volets battants, persiennes et portes de garages.

Plus qu'un fabricant d'accessoires, nous sommes aujourd'hui un **façonneur de matières.**

Notre fabrication spéciale

# IDSPÉ

Le style à votre mesure

## L'ambition d'une marque

La fusion entre Tirard et Burgaud a permis une complémentarité et une approche globale dans le domaine des ouvrants extérieurs et intérieurs, mais elle a aussi été l'occasion pour nous de travailler sur des projets de conception variés, nous remettant ainsi sans cesse en question.

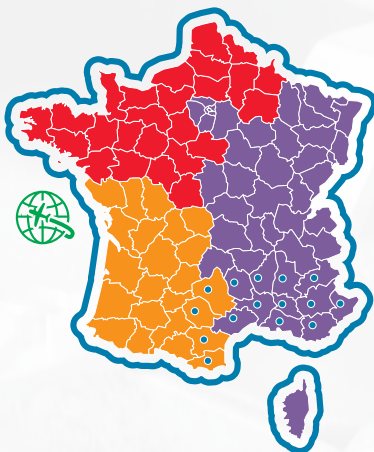
Riches de ces expériences et de cette transversalité entre les produits nous pouvons travailler sur tous types de produits en lien avec notre savoir-faire.

**N'hésitez donc pas à nous questionner sur des projets «hors-cadre».**

## Les objectifs de la marque IDSPÉ

- 1 Vous aider à décrocher des marchés en vous permettant de modifier facilement des produits standards pour des contraintes de poses spécifiques.
- 2 Être un acteur de vos projets. Pour cela, nous vous proposons notre expertise et une collaboration sur la conception de nouveaux accessoires que vous pourrez personnaliser en toute autonomie.
- 3 Ouvrir notre offre sur des nouveaux marchés qui sont en lien avec notre savoir-faire.

Contactez votre commercial



- Julien **GUILLON** - Responsable Commercial **NORD-OUEST**  
Tél : 06.24.48.91.90 - E-mail : julien.guillon@tirard-burgaud.com
- Éric **JUBERT** - Responsable Commercial **SUD-OUEST**  
Tél : 06.71.63.22.73 - E-mail : eric.jubert@tirard-burgaud.com
- Nicolas **BONNARD** - Responsable Commercial **EST**  
Tél : 06.11.42.13.23 - E-mail : nicolas.bonnard@tirard-burgaud.com
- Jean-Claude **FERNANDES** - Commercial **EXPORT**  
Tél : 06 24 48 91 92 - E-mail : jc.fernandes@tirard-burgaud.com
- François-Jean **DAVID** - Responsable Commercial **DISTRIBUTION FRANCE**  
Tél : 06.32.17.26.63 - E-mail : fj.david@tirard-burgaud.com
- Matthieu **ALEXANDRE** - Commercial **DISTRIBUTION SUD-EST**  
Tél : 06.31.93.48.03 - E-mail : matthieu.alexandre@tirard-burgaud.com



[www.idspe.tech](http://www.idspe.tech)

[www.tirard-burgaud.com](http://www.tirard-burgaud.com)

Fabrication Française

**TIRARD SAS**

Avenue du Vimeu Vert  
Z.A. du Vimeu Industriel  
80210 Feuquières-en-Vimeu  
Tél : + 33 (0)3 22 20 74 20  
Fax : + 33 (0)3 22 20 74 27

**BURGAUD SAS**

Rue des Paludiers  
Z.I. Les Mares  
85270 Saint-Hilaire-de-Riez  
Tél : + 33 (0)2 51 55 35 01  
Fax : + 33 (0)2 51 54 62 01