

ISOLATION THERMIQUE PAR L'EXTÉRIEUR



Gond à scellement chimique - Ø14 - L.350

- > Gonds
- > Butées
- > Arrêts

Retrouvez **12 000 produits**
sur notre site internet
www.tirard-burgaud.com



SOMMAIRE

GONDS..... 4-ITE

GONDS À SCELLER..... 4-ITE

Gonds à sceller avec tige pour pose en façade..... 4-ITE

GONDS À VISSER..... 5-ITE

Gonds à visser pour pose en tableau..... 5-ITE

ACCESSOIRES POUR GONDS..... 6-ITE

Accessoires pour gonds..... 6-ITE

BUTÉES 7-ITE

BUTÉES D'ESPAGNOLETTE 7-ITE

Butées d'espagnolette..... 7-ITE

ARRÊTS 8-ITE

ARRÊTS À PAILLETTE AUTOMATIQUES STOPBOX..... 8-ITE

Arrêts à paillette automatiques Stopbox et ses accessoires..... 9-ITE

ARRÊTS MARSEILLAIS 10-ITE

Arrêts Marseillais 10-ITE

ARRÊTS TÊTE DE BERGÈRE..... 12-ITE

Arrêts tête de bergère composite avec butée..... 12-ITE





Index alphabétique

A

Arrêt à paillette automatique Stopbox avec gâche - L.300.....	9-ITE
Arrêt Marseillais - Ø10.....	10-ITE
Arrêt Marseillais avec butée - M8 - L.200 - à visser ou à sceller chimiquement.....	10-ITE
Arrêt Marseillais avec butée amortissante - Ø10.....	10-ITE
Arrêt tête de bergère avec butée réglable en composite.....	12-ITE
Axe - Ø14 - composite.....	6-ITE
Axe - Ø14 - double circlips pour gond aluminium à sceller.....	6-ITE

B

Butée d'espagnolette Standard rallongée.....	7-ITE
Butée réglable pour arrêt Marseillais.....	11-ITE
Butée ronde pour arrêt Marseillais.....	10-ITE

C

Cale pour gâche Stopbox.....	9-ITE
Commande déportée pour arrêt à paillette automatique Stopbox.....	9-ITE

F

Fourreau de gond.....	6-ITE
-----------------------	-------

G

Gabarit de perçage.....	6-ITE
Gâche de Stopbox rallongée - L.300.....	9-ITE
Gond à scellement chimique - Ø14 - L.350.....	4-ITE
Gond à scellement chimique - Ø14 - L.350 + entretoise.....	4-ITE
Gond déco avec axe - Ø14 - L.160 - 35x5 - déport 16.....	5-ITE
Gond déco sans axe - Ø14 - L.160 - 35x5 - déport 16.....	5-ITE
Gond tableau sans axe - bout feston - Ø14 - 40x5 - déport 16.....	5-ITE
Gond traversant.....	4-ITE

P

Protection de butée Standard.....	7-ITE
-----------------------------------	-------

R

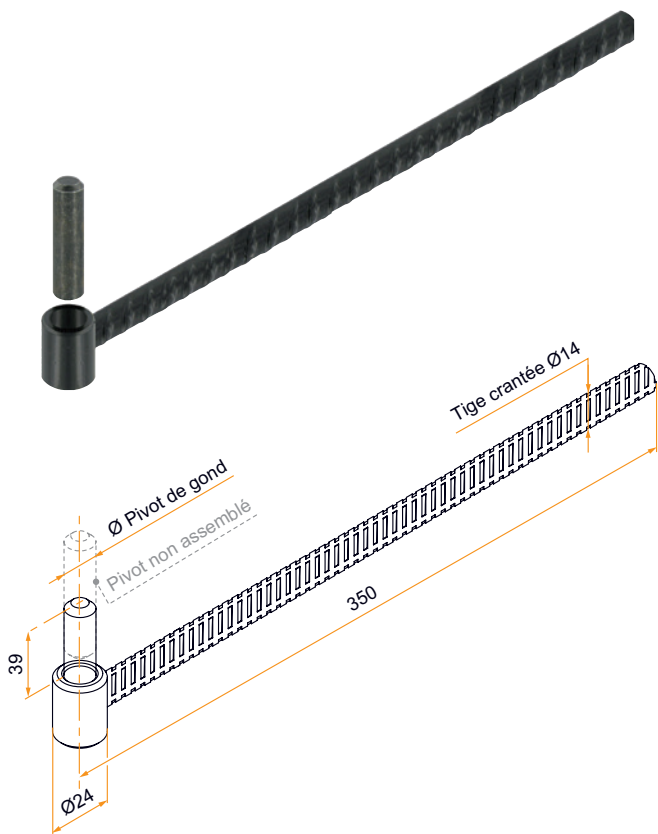
Rondelle - Ep.3.....	6-ITE
----------------------	-------

S

Support supplémentaire pour arrêt à paillette automatique Stopbox	9-ITE
--	-------

Gonds à sceller avec tige pour pose en façade

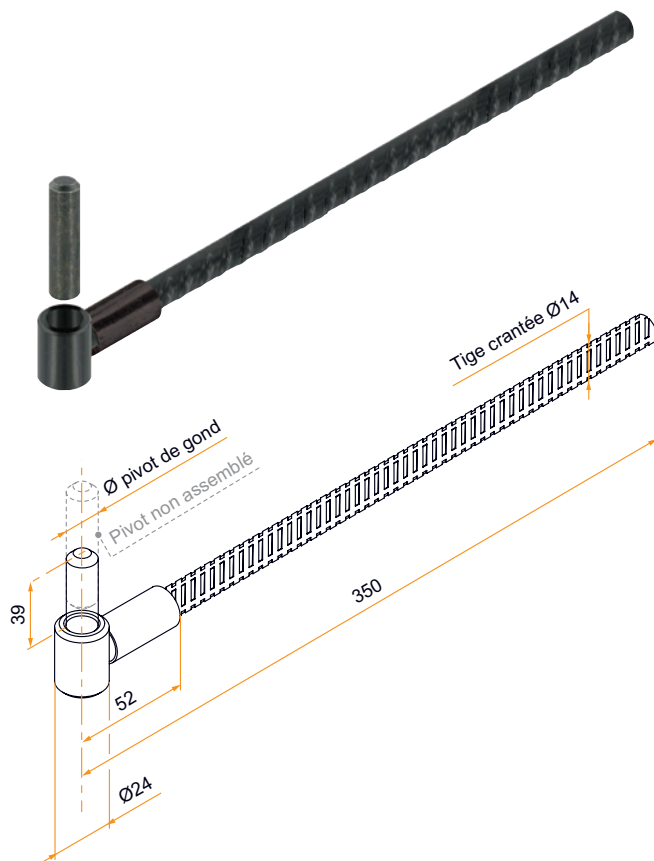
■ Gond à scellement chimique - Ø14 - L.350



– En acier

Référence	Ø pivot de gond	Finition	Gencod 3565920		
GDA011N53	14	9005-30%	20088 8	4	21

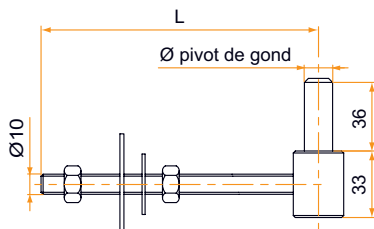
■ Gond à scellement chimique - Ø14 - L.350 + entretoise



– En acier

Référence	Ø pivot de gond	Finition	Gencod 3565920		
GDA012N53	14	9005-30%	20089 5	4	21

■ Gond traversant



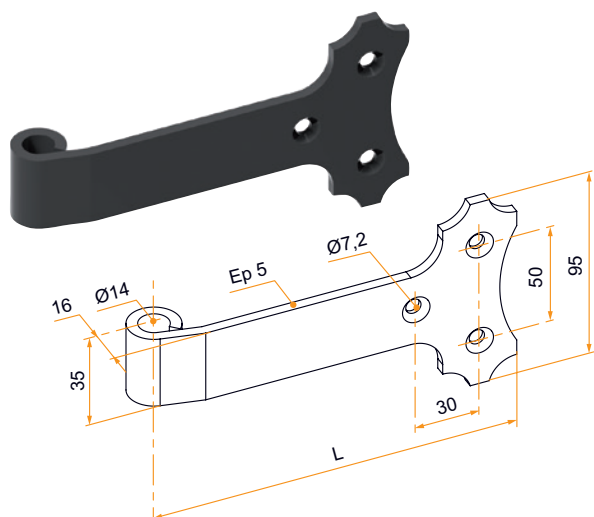
– En acier

Référence	L	Ø pivot de gond	Finition	Gencod 3565920		
536005	250	14	Zn	02576 4	25	21
556015	340	14	Cata.	07803 6	25	21
556012	250	16	Zn noir	08787 8	25	21



Gonds à visser pour pose en tableau

■ **Gond déco sans axe - Ø14 - L.160 - 35x5 - déport 16**



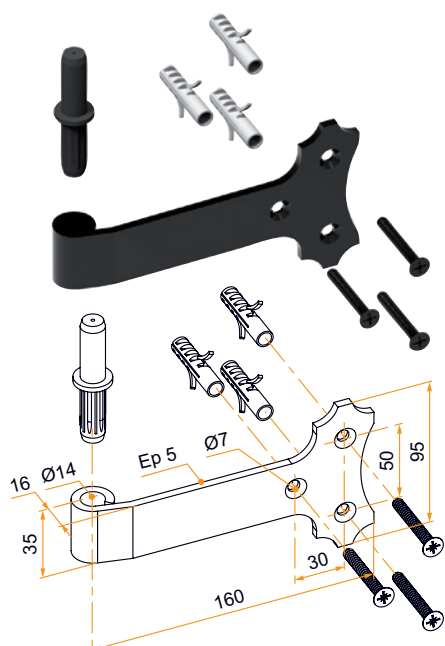
– En aluminium

Référence	Finition	Gencod 3565920		
3GD92012	9005-30%	13526 5	25	14
3GD91008	9016-80%	13527 2	25	14
3GD92012RAL	multi-RAL	14620 9	1	14



Ce gond est compatible avec l'axe - Ø14 (Consultez l'index).

■ **Gond déco avec axe - Ø14 - L.160 - 35x5 - déport 16**



– En aluminium

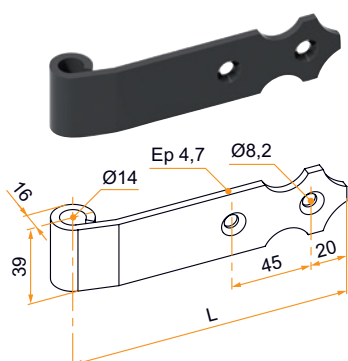
Composition :

- 1 gond déco
- 1 axe en composite - Ø14
- 3 vis FZ - Ø6,3xL.50 - inox
- 3 chevilles en composite

Référence	Finition	Pièce composite	Gencod 3565920		
3GD92012AX	9005-30%	noir	20272 1	25	14
3GD92012AXRAL	multi-RAL	noir	21034 4	1	14



■ **Gond tableau sans axe - bout feston - Ø14 - 40x5 - déport 16**

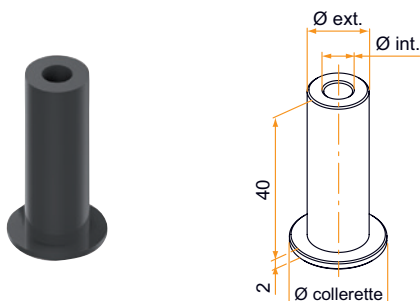


– En aluminium

Référence	L	Finition	Gencod 3565920		
3GD92002	150	9005-30%	13520 3	50	21
3GD91003	150	9016-80%	13521 0	50	21
3GD92019	170	9005-30%	13909 6	50	21
3GD91011	170	9016-80%	13910 2	50	21

Accessoires pour gonds

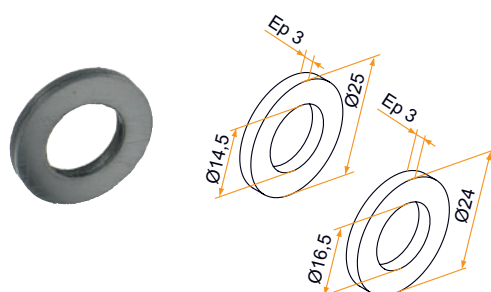
■ Fourreau de gond



- En composite
- Permet d'augmenter le diamètre d'un gond en place afin de pouvoir adapter une penture au diamètre 14, 16 ou 18 mm
- Ø int. débouchant et traversant

Référence	Ø ext.	Ø int.	Ø collerette	Finition	Gencod 3565920		
GDP003AN	14	6,5	21,5	noir	20759 7	100	14
GDP003AB	14	6,5	21,5	blanc	20760 3	100	21
GDP004AN	14	8	21,5	noir	20761 0	100	14
GDP004AB	14	8	21,5	blanc	20762 7	100	21
GDP005AN	14	10	21,5	noir	20763 4	100	14
GDP005AB	14	10	21,5	blanc	20764 1	100	21
GDP006AN	14	11	21,5	noir	20765 8	100	SD
GDP006AB	14	11	21,5	blanc	20766 5	100	SD
GDP007AN	14	12	21,5	noir	20767 2	100	14
GDP007AB	14	12	21,5	blanc	20768 9	100	14
GDP008AN	16	12	24	noir	20767 2	100	14
GDP008AB	16	12	24	blanc	20769 6	100	21
GDP009AN	16	14	24	noir	20770 2	100	14
GDP009AB	16	14	24	blanc	20771 9	100	14
GDP010AN	18	16	25,5	noir	20772 6	100	SD
GDP010AB	18	16	25,5	blanc	20773 3	100	SD
GDP011AN	18	14	25,5	noir	20774 0	100	21
GDP011AB	18	14	25,5	blanc	20775 7	100	14

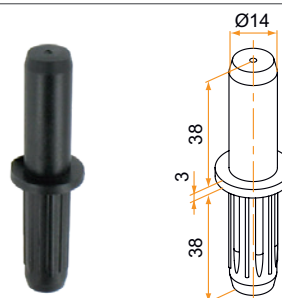
■ Rondelle - Ep.3



- En composite
- Permet de limiter l'usure, à terme inévitable, des parties en frottement entre gonds et pentures

Référence	Ø int.	Finition	Gencod 3565920		
900600	14,5	noir	03662 3	100	14
900601	14,5	blanc	03663 0	100	14
900602	16,5	naturel	04814 5	100	14

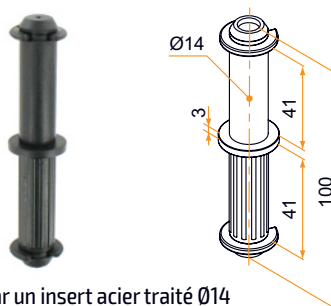
■ Axe - Ø14 - composite



- En composite
- Axe renforcé par un insert acier traité Ø14 pouvant être utilisé avec divers gonds acier

Référence	L	Finition	Gencod 3565920		
900206	79	noir	03536 7	200	14
800207	79	blanc	02925 0	200	14

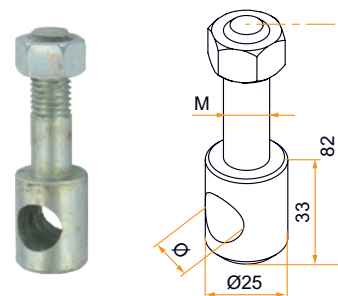
■ Axe - Ø14 - double circlips pour gond aluminium à sceller



- En composite
- Axe renforcé par un insert acier traité Ø14

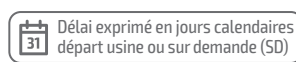
Référence	Ø	Finition	Gencod 3565920		
900606	14	noir	03664 7	200	14
800607	14	blanc	03018 8	200	14

■ Gabarit de perçage



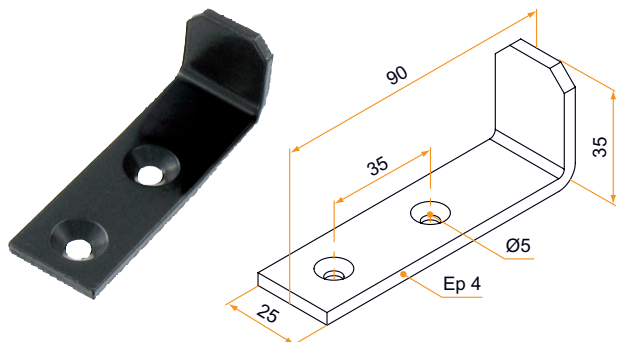
- En acier
- À utiliser pour la pose de gonds à chevilles à expansion ou la pose de gonds chimiques

Référence	Ø	M	Finition	Gencod 3565920		
1AC11028	8,5	14	Zn	16346 6	1	21
505060	16,5	14	Zn	02450 7	1	14
505070	16,5	16	Zn	02451 4	1	14
505062	18	14	Zn	10754 5	1	14
GDA013ZB	21,5	14	Zn	20092 5	1	14
GDA014ZB	21,5	16	Zn	20093 2	1	14



Butées d'espagnolette

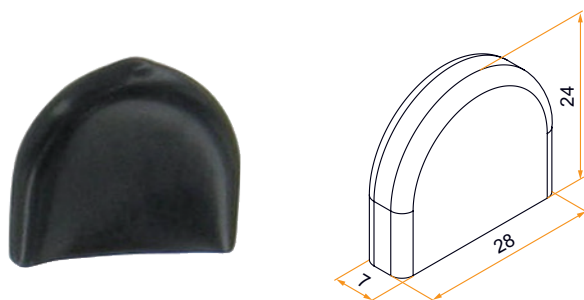
■ **Butée d'espagnolette Standard rallongée**



– En aluminium

Référence	Finition	Gencod 3565920		
3ES92045	9005-30%	15854 7	10	14
3ES91045	9016-80%	15855 4	10	14
3ES92045RAL	multi-RAL	20271 4	1	14

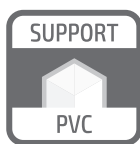
■ **Protection de butée STANDARD**



– En composite

Référence	Finition	Gencod 3565920		
900562	noir	06203 5	100	14
900560	blanc	06202 8	100	SD

Arrêts à paillette automatiques Stopbox



La conception inédite de cet arrêt à paillette destiné aux volets bois, PVC et aluminium facilite sa mise en oeuvre et limite le nombre de référence à stocker.

Les + produits

- > Robustesse maximale
- > Inoxydable
- > Confort de manoeuvre

Finition

- Corps composite.
- Gâche acier inoxydable.

Facile et rapide à installer

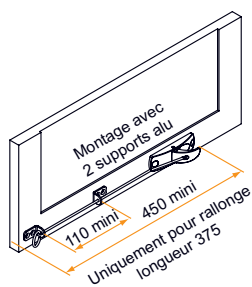
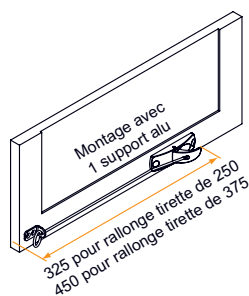
- S'adapte automatiquement à l'épaisseur du volet : de 22 à 38 mm et de 38 à 54 mm.
- Canon de perçage intégré (un seul trou dans le mur).
- Il est possible de passer et de fixer l'ensemble butée sur le mur à travers la découpe du volet depuis l'intérieur de la maison sans démonter le volet (par exemple, en cas d'installation à l'étage).

Description

- Se monte verticalement ou horizontalement.
- Aucun réglage à faire, l'arrêt peut fonctionner avec un défaut de position de la gâche sur le mur de +/- 4mm verticalement ou horizontalement par rapport à l'arrêt, ce qui permet de compenser un défaut de perçage ou un affaissement du volet dans le temps.
- Poignée à double fonction permet : d'ouvrir et ramener le volet en un seul mouvement.
- Possibilité d'ajouter un système de tirage (commande à déporter) à distance : évite de se pencher à l'extérieur pour l'ouverture, ou facilite l'ouverture pour les personnes à mobilité réduite.
- Ergonomie et design particulièrement soignés.

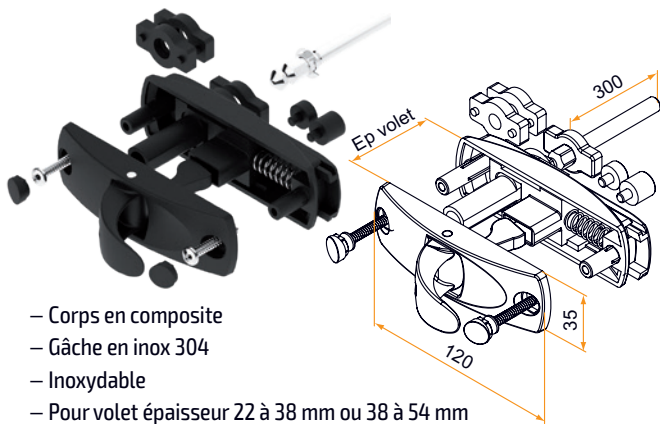


Montage de la rallonge de tirette



Arrêts à paillette automatiques STOPBOX et ses accessoires

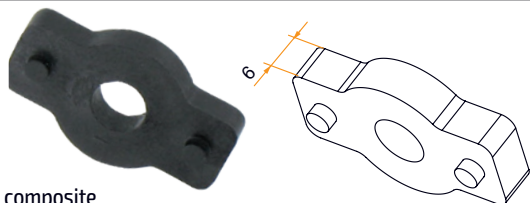
Arrêt à paillette automatique STOPBOX avec gâche - L.300



- Corps en composite
- Gâche en inox 304
- Inoxydable
- Pour volet épaisseur 22 à 38 mm ou 38 à 54 mm
- Pas métrique (vissage cheville à expansion ou scellement chimique)

Référence	Ep volet	Finition	Gencod 3565920		
ARP0025N53	22 à 38	noir	20965 2	20	21
ARP0025B63	22 à 38	blanc	20964 5	20	21
ARP014N	35 à 54	noir	22906 3	20	21
ARP014B	38 à 54	blanc	22907 0	20	21

Cale pour gâche STOPBOX

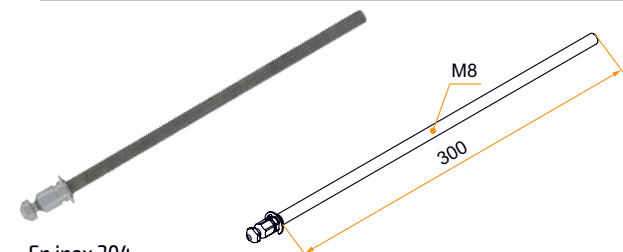


- En composite
- Permet de composer le jeu entre le volet et la façade

Référence	Finition	Gencod 3565920		
5AR16007	noir	18100 2	100	14
5AR17007	blanc	18099 9	100	14

Produit optionnel.

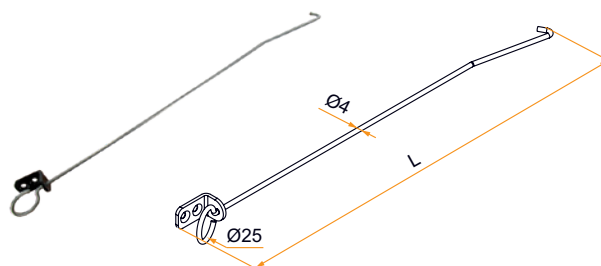
Gâche de STOPBOX rallongée - L.300



- En inox 304
- Idéal pour compenser l'isolation par l'extérieur

Référence	Finition	Gencod 3565920		
4AC01020	brut	19440 8	10	14

Commande déportée pour arrêt à paillette automatique STOPBOX



- Commande en inox 304 brut
- Livré avec un seul support laqué

Référence	L	Finition	Gencod 3565920		
4AC92002	250	9005-30%	18322 8	30	14
4AC91002	250	9016-80%	18323 5	30	14
4AC92002RAL	250	multi-RAL	18325 9	1	14
4AC92001	375	9005-30%	16151 6	30	14
4AC91001	375	9016-80%	16152 3	30	14
4AC92001RAL	375	multi-RAL	16153 0	1	14

Autres longueurs : nous consulter.

Support supplémentaire pour arrêt à paillette automatique STOPBOX



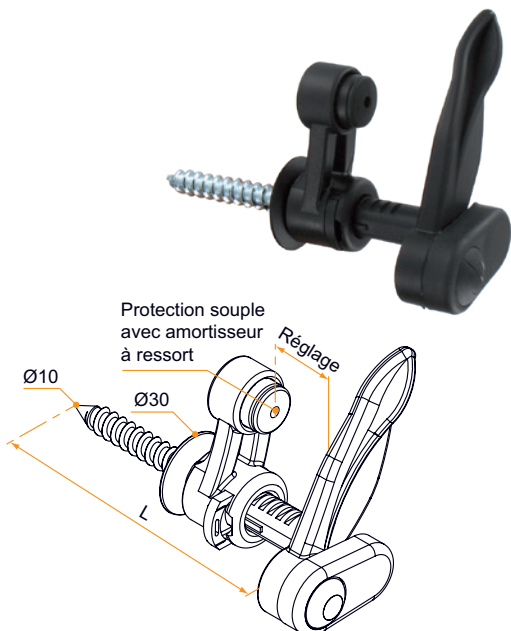
- En aluminium

Référence	Finition	Gencod 3565920		
3AC92005	9005-30%	16228 5	30	14
3AC91003	9016-80%	16229 2	30	14
3AC92005RAL	multi-RAL	16247 6	1	14

Uniquement pour rallonge Longueur 375.

Arrêts Marseillais

■ Arrêt Marseillais avec butée amortissante - Ø10

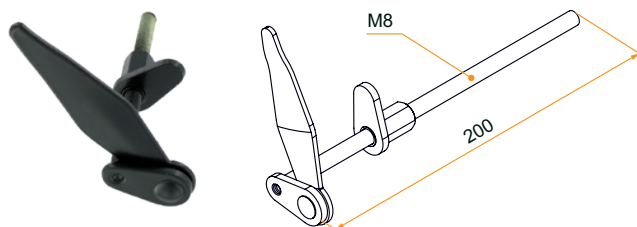


- En composite
- Butée réglable sans outils

Référence	L	Réglage	Finition	Gencod 3565920		
5AM16001	130	5 à 40	noir	16067 0	50	14
5AM17001	130	5 à 40	blanc	16073 1	50	14
5AM16002	160	5 à 60	noir	16068 7	50	14
5AM17002	160	5 à 60	blanc	16074 8	50	14
5AM16003	210	5 à 40	noir	16069 4	50	14
5AM17003	210	5 à 40	blanc	16075 5	50	14
5AM16004	210	5 à 110	noir	16070 0	50	14
5AM17004	210	5 à 110	blanc	16076 2	50	14
5AM16005	260	5 à 160	noir	16071 7	50	14
5AM17005	260	5 à 160	blanc	16077 9	50	14
5AM16006	280	5 à 110	noir	16072 4	50	14
5AM17006	280	5 à 110	blanc	16078 6	50	21

Disponible sur devis dans les différents RAL, nous consulter.

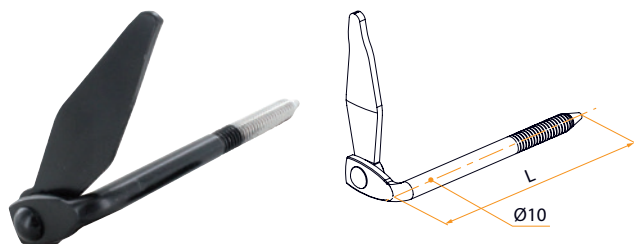
■ Arrêt Marseillais avec butée - M8 - L.200 - à visser ou à sceller chimiquement



- En acier

Référence	Finition	Gencod 3565920		
1AR92014	Zn+9005-30%	19214 5	25	21
1AR12010	Zn	19213 8	25	SD

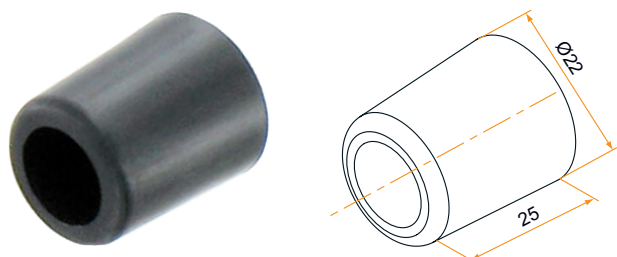
■ Arrêt Marseillais - Ø10



- En aluminium
- Livré sans butée et sans visserie

Référence	L	Ø	Finition	Gencod 3565920		
800702	130	10	9005-30%	03034 8	50	14
800703	130	10	9016-80%	03035 5	50	14
800702RAL	130	10	multi-RAL	10110 9	1	14
800706	180	10	9005-30%	03038 6	50	14
800707	180	10	9016-80%	03039 3	50	14
800706RAL	180	10	multi-RAL	10111 6	1	14

■ Butée ronde pour arrêt Marseillais

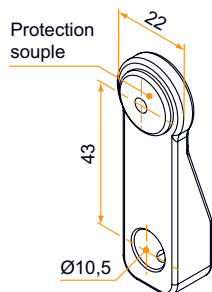


- En composite

Référence	Finition	Gencod 3565920		
800402	noir	02990 8	100	14
800403	blanc	02991 5	100	14

Arrêts Marseillais

■ Butée réglable pour arrêt Marseillais

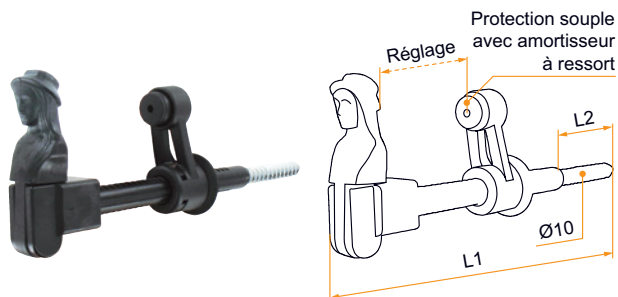


– En aluminium

Référence	Finition	Pièce composite	Gencod 3565920		
800718	9005-30%	noir	05190 9	100	14
800719	9016-80%	blanc	05191 6	100	14
800718RAL	multi-RAL	noir	11490 1	1	14
800719RAL	multi-RAL	blanc	18193 4	1	14

Arrêts tête de bergère composite avec butée

■ Arrêt tête de bergère avec butée réglable en composite



– Butée réglable sans outil et livrée non montée

Référence	L1	L2	Réglage	Finition	Gencod 3565920		
5AR16009	140	60	15 à 35	noir	18567 3	50	14
5AR17009	140	60	15 à 35	blanc	18568 0	50	14
5AR16010	190	80	15 à 65	noir	18569 7	50	14
5AR17010	190	80	15 à 65	blanc	18570 3	50	14
5AR16011	230	70	15 à 110	noir	18571 0	50	14
5AR17011	230	70	15 à 110	blanc	18572 7	50	14