

VOLET COULISSANT



Verrou Torpille

> Crémones
> Verrous

Retrouvez **12 000 produits**
sur notre site internet
www.tirard-burgaud.com

VOLET
COULISSANT

SOMMAIRE

CRÉMONES 2 POINTS POUR VANTAIL À DÉPLACEMENT HORIZONTAL 4-VCO

GAMME SX 4-VCO

Kits crémones SX.....5-VCO

Crémones SX.....6-VCO

Accessoires dédiés à la crémone SX.....7-VCO

VERROUS 9-VCO

GAMME TORPILLE 9-VCO

Verrous Torpille et gâches.....9-VCO





Index alphabétique

C

Cale de coulisseau.....	7-VCO
Coulisseau.....	7-VCO
Crémone SX avec boucle.....	6-VCO
Crémone SX avec bouton.....	6-VCO

G

Gâche champ.....	9-VCO
Gâche en applique.....	8-VCO
Gâche pour seuil et linteau en composite.....	8-VCO
Gâche pour seuil et linteau en inox.....	8-VCO
Gâche pour volet coulissant.....	7-VCO
Gâche verrouillage.....	9-VCO

K

Kit crémone SX avec boucle.....	5-VCO
Kit crémone SX avec bouton.....	5-VCO
Kit verrou Torpille.....	9-VCO

T

Tringle - 16x4.....	7-VCO
---------------------	-------

V

Verrou simple.....	9-VCO
Verrou Torpille.....	9-VCO
Vis CBLZ ST3,9x19.....	8-VCO





Les produits de cette page sont **À COMMANDER CHEZ TIRARD SAS**



Unique sur le marché de la fermeture, cette crémonne d'une épaisseur très réduite s'adapte parfaitement aux volets coulissants, portes de garage ou aux volets battants.

Elle est disponible en 2 versions :

- avec bouton de manoeuvre pour un encombrement réduit
- avec boucle, pour faciliter la préhension

Sa fonction blocage des tringles est assurée lors de la rotation du bouton. Il est donc impossible de rétracter les tringles en appuyant sur leurs extrémités.

Les **+** produits

- > Encombrement réduit à 10 mm
- > Fonction blocage des tringles
- > Commande rotative 180°

Finition

- Déclinée en RAL 9005, 9016, 9010.
- Laquable multi-RAL.

Description

- Encombrement :
 - avec bouton : 10 mm
 - avec boucle : 20 mm
- Sortie du pêne haut et bas : 20 mm.
- Tringle en demi-lune en aluminium.
- Coulisseau anti-bruit et anti-trace.



Peut être réalisée à la demande en fabrication spéciale (voir fiche EQR-ADV-034).

10 mm



klt crémonne SX avec bouton



Avec bouton



Avec boucle

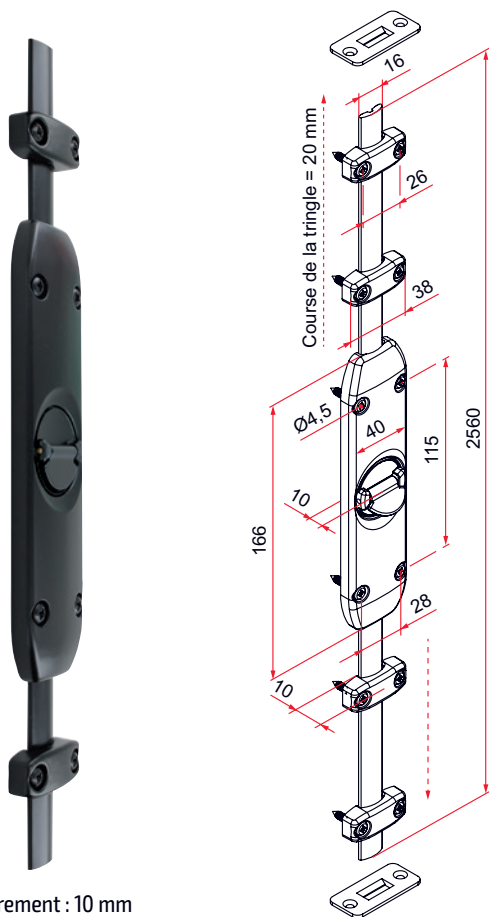


Kits crémones SX



Les produits de cette page sont À COMMANDER CHEZ TIRARD SAS

Kit crémones SX avec bouton



- Encombrement : 10 mm
- Fixation par vis ou rivet

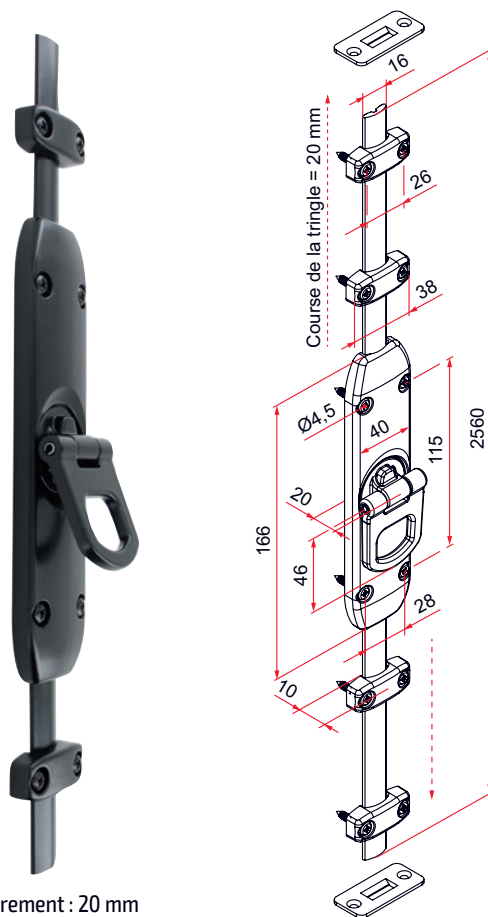
Composition du kit :

- 1 boîtier avec bouton, 6 coulisseaux, 2 tringles poinçonnées de 1,25m, 2 gâches composite, 1 sachet comprenant : 4 vis pour gâche et 16 vis CBLZ ST 3,9x19 de la couleur du boîtier

Référence	Finition	Gencod 3661598		
KCV001N53	9005-30%	04889 7	1	7
KCV001B68	9016-80%	04952 8	1	14
KCV001B03	9010-30%	04953 5	1	14
KCV001RAL	multi-RAL	04954 2	1	21



Kit crémones SX avec boucle



- Encombrement : 20 mm
- Fixation par vis ou rivet

Composition du kit :

- 1 boîtier avec boucle, 6 coulisseaux, 2 tringles poinçonnées de 1,25m, 2 gâches composite, 1 sachet comprenant : 4 vis pour gâche et 16 vis CBLZ ST 3,9x19 de la couleur du boîtier

Référence	Finition	Gencod 3661598		
KCG001N53	9005-30%	04891 0	1	7
KCG001B68	9016-80%	04955 9	1	7
KCG001B03	9010-30%	04956 6	1	7
KCG001RAL	multi-RAL	04957 3	1	21

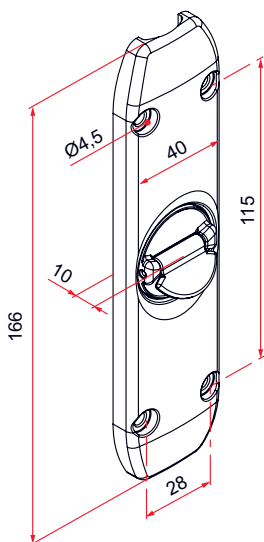


Crémones SX



Les produits de cette page sont À COMMANDER CHEZ TIRARD SAS

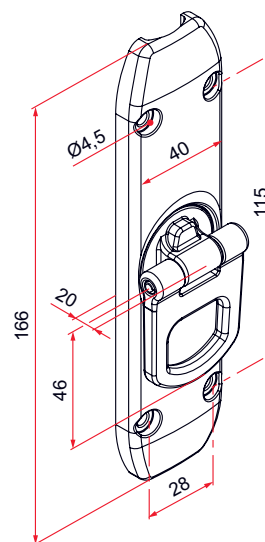
■ Crémone SX avec bouton



- En zamak
- Encombrement : 10 mm
- Fixation par vis ou rivet

Référence	Finition	Gencod 3661598		
CVZ001N53	9005-30%	04850 7	10	7
CVZ001B68	9016-80%	04933 7	10	14
CVZ001B03	9010-30%	04934 4	10	14

■ Crémone SX avec boucle



- En zamak
- Encombrement : 20 mm
- Fixation par vis ou rivet

Référence	Finition	Gencod 3661598		
CGZ001N53	9005-30%	04854 5	10	7
CGZ001B68	9016-80%	04935 1	10	7
CGZ001B03	9010-30%	04936 8	10	7
CGZ001RAL	multi-RAL	06395 1	1	SD

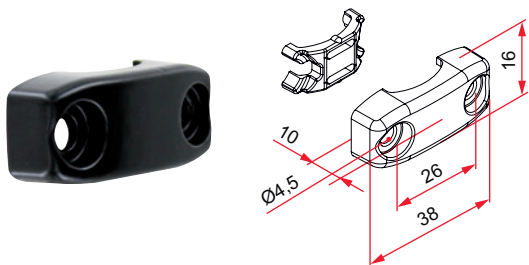


Accessoires dédiés à la crémone SX



Les produits de cette page sont À COMMANDER CHEZ TIRARD SAS

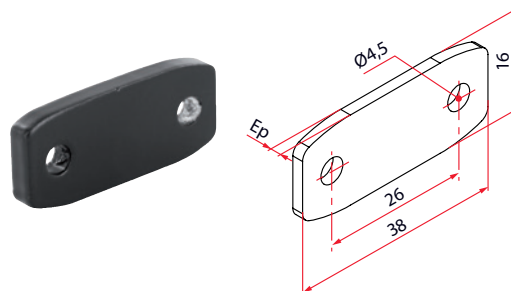
Coulisseau



- En zamak
- Anti-bruit et anti-trace

Référence	Finition	Gencod 3661598		
ASZ001N53	9005-30%	04858 3	40	7
ASZ001B68	9016-80%	04859 0	40	7
ASZ001B03	9010-30%	04937 5	40	7
ASZ001RAL	multi-RAL	06396 8	1	SD
ASZ002N53	9005-30%	04938 2	2	7
ASZ002B68	9016-80%	04860 6	2	7
ASZ002B03	9010-30%	04939 9	2	7

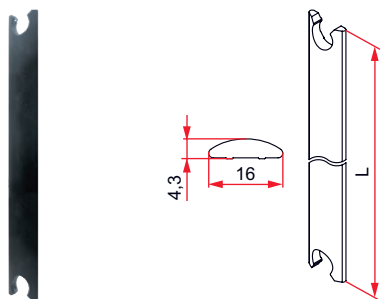
Cale de coulisseau



- En aluminium

Référence	Ep	Finition	Gencod 3661598		
AVU001N53	2	9005-30%	05100 2	100	14
AVU001B68	2	9016-80%	05107 1	100	14
AVU001B03	2	9010-30%	05108 8	100	14
AVU001RAL	2	multi-RAL	05109 5	1	21
AVU002N53	4	9005-30%	05102 6	100	7
AVU002B68	4	9016-80%	05111 8	100	7
AVU002B03	4	9010-30%	05110 1	100	14
AVU002RAL	4	multi-RAL	05112 5	1	21

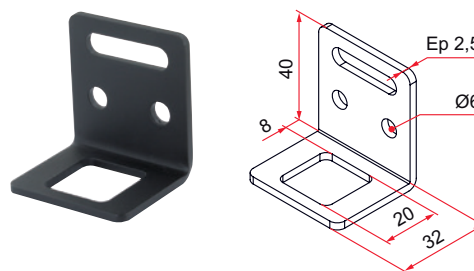
Tringle - 16x4



- En aluminium
- Forme en demi-lune
- Poinçonnée aux 2 extrémités

Référence	L	Finition	Gencod 3661598		
ASU001N53	1600	9005-30%	04874 3	10	7
ASU001B68	1600	9016-80%	04940 5	10	7
ASU001B03	1600	9010-30%	04941 2	10	7
ASU001RAL	1600	multi-RAL	06398 2	1	SD
ASU002N53	2000	9005-30%	04943 6	10	7
ASU002B68	2000	9016-80%	04875 0	10	7
ASU002B03	2000	9010-30%	04944 3	10	7
ASU002RAL	2000	multi-RAL	06399 9	1	SD
ASU003N53	2500	9005-30%	04946 7	10	7
ASU003B68	2500	9016-80%	04947 4	10	7
ASU003B03	2500	9010-30%	04948 1	10	7
ASU003RAL	2500	multiRAL	04876 7	1	SD

Gâche pour volet coulissant



- En inox

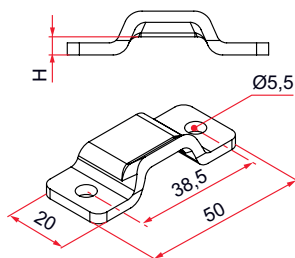
Référence	Finition	Gencod 3661598		
GANO01N53	9005-30%	04966 5	1	14
GANO01B68	9016-80%	04965 8	1	14
GANO01B03	9010-30%	04964 1	1	14

Accessoires dédiés à la crémone SX



Les produits de cette page sont À COMMANDER CHEZ TIRARD SAS

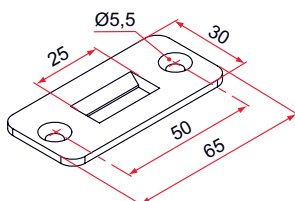
Gâche en applique



– En aluminium

Référence	H	Finition	Gencod 3661598		
GAU001N53	4,5	9005-30%	04961 0	1	14
GAU001B68	4,5	9016-80%	04960 3	1	7
GAU001B03	4,5	9010-30%	04959 7	1	14
GAU001RAL	4,5	multi-RAL	04962 7	1	21
GAU002N53	6	9005-30%	05157 6	1	14
GAU002B68	6	9016-80%	05156 9	1	14
GAU002B03	6	9010-30%	05155 2	1	14
GAU002RAL	6	multi-RAL	05158 3	1	21

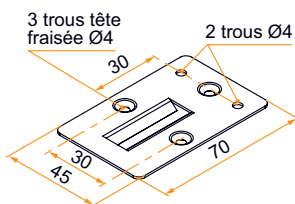
Gâche pour seuil et linteau en composite



– Atténue le bruit de battement des tringles

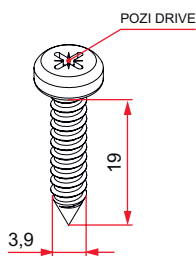
Référence	Finition	Gencod 3661598		
CG592003	noir	02294 1	10	7

Gâche pour seuil et linteau en inox



Référence	Finition	Gencod 3661598		
CJ392006SAT	9005-30%	04693 0	10	7
CJ392006BRI	9005-80%	04694 7	10	7
CJ391003	9016-80%	04502 5	10	7
CJ390003	9010-30%	00276 9	10	7
CJ3XX006	multi-RAL	04179 9	1	21

Vis CBLZ ST3,9x19



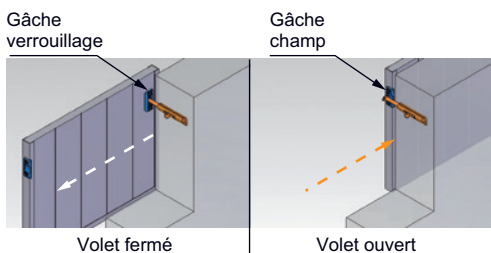
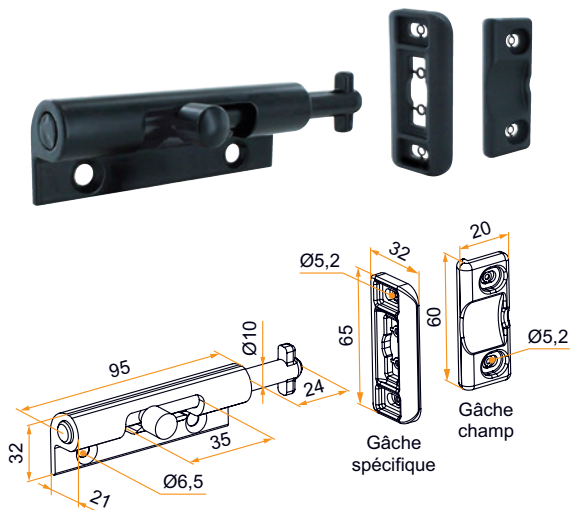
– En inox

Référence	Finition	Gencod 3661598		
VIN001N53	9005-30%	04949 8	500	7
VIN001B68	9016-80%	04950 4	500	7
VIN001B03	9010-30%	04951 1	500	7
VIN001RAL	multi-RAL	06397 5	1	SD



Verrous Torpille et gâches

Kit verrou TORPILLE

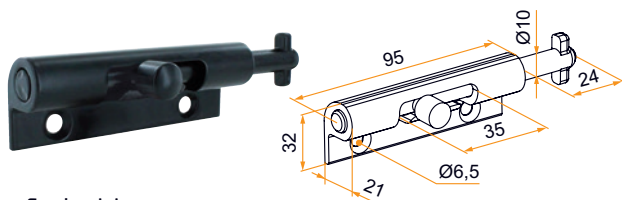


Principe de montage : montage en tableau à gauche ou à droite

- En aluminium
- Le design exclusif du pêne «Torpille» et de sa gâche spécifique permet un bon verrouillage même en cas de déformation du volet (panneau qui s'écarte de la façade).

Référence	Finition	Gencod 3565920		
VEU002N53	9005-30%	20208 0	25	14
VEU002B68	9016-80%	20209 7	25	14
VEU002B03	9010-30%	20243 1	25	21
VEU002RAL	multi-RAL	20211 0	1	21

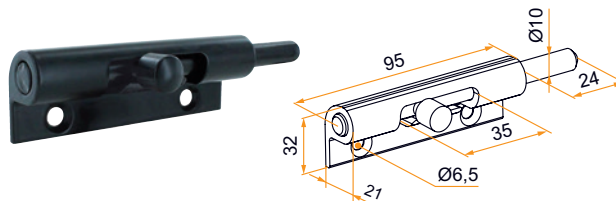
Verrou TORPILLE



- En aluminium

Référence	Finition	Gencod 3565920		
VEU001N53	9005-30%	20204 2	25	14
VEU001B68	9016-80%	20205 9	25	21
VEU001B03	9010-30%	20242 4	25	21
VEU001RAL	multi-RAL	20207 3	1	21

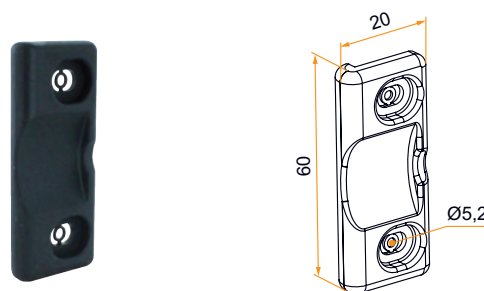
Verrou simple



- En aluminium

Référence	Finition	Gencod 3565920		
VEU003N53	9005-30%	20280 6	25	14
VEU003B68	9016-80%	20281 3	25	21
VEU003B03	9010-30%	20282 0	25	21
VEU003RAL	multi-RAL	20284 4	1	21

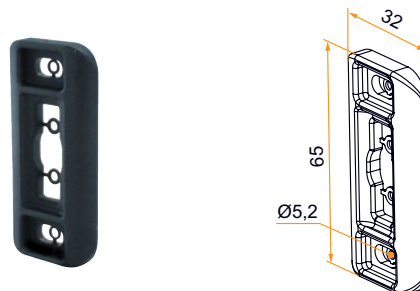
Gâche champ



- En composite
- Permet de retenir le volet en position ouverte sans endommager le panneau

Référence	Finition	Gencod 3565920		
VEP001N53	noir	20212 7	25	14
VEP001B68	blanc	20213 4	25	14

Gâche verrouillage



- En composite
- Compatible avec le verrou Torpille et le verrou simple

Référence	Finition	Gencod 3565920		
VEP002N53	noir	20214 1	25	14
VEP002B68	blanc	20215 8	25	14

