

ACCESSOIRES INOX



Verrou en applique
avec blocage intervantaux



NOUVEAU

- > Espagnolettes
- > Pentures
- > Gonds
- > Arrêts
- > Verrous
- > Accessoires
- > Visseries

Retrouvez **12 000 produits**
sur notre site internet
www.tirard-burgaud.com



Un seul N° **03 22 26 08 75**
Prix d'un appel local

contact@tirard-burgaud.com
www.tirard-burgaud.com

Fax : 03 22 70 74 30

SOMMAIRE

ESPAGNOLETTES EN INOX..... 4-AIN

ESPAGNOLETTE PLATE	4-AIN
Espagnolettes plates	5-AIN

PENTURES EN INOX..... 6-AIN

PENTURES DROITES	6-AIN
Pentures droites - bout carré - trous carrés de 7,5	6-AIN

PENTURES CHARNIÈRES FESTONNÉES ET ANGLAISES	8-AIN
Penture charnière festonnée - bout carré - 30x3 - trous carrés de 7,5	8-AIN
Pentures charnières anglaises	9-AIN

PENTURES ÉQUERRES ET INTERMÉDIAIRES	10-AIN
Pentures équerres - bout carré - trous carrés de 7,5	11-AIN
Pentures intermédiaires - bout carré - trous carrés de 7,5	12-AIN

GONDS..... 13-AIN

GONDS À VISSER ET À SCELLER.....	13-AIN
Gonds à visser	13-AIN
Gonds à sceller.....	14-AIN

ARRÊTS..... 16-AIN

ARRÊTS MARSEILLAIS	16-AIN
Arrêts marseillais à visser	16-AIN
Arrêts marseillais à sceller.....	17-AIN

VERROUS..... 18-AIN

VERROUS DE BOX, BAÏONNETTE, PISTOLET ET À RESSORT	18-AIN
Verrous de box	18-AIN
Verrous baïonnette	19-AIN
Verrous pistolet.....	20-AIN
Verrous à ressort et réversible.....	21-AIN

ACCESSOIRES..... 23-AIN

POIGNÉES, CROCHET, CRÉMAILLÈRE ET SABOT À SCELLER	23-AIN
Poignées	23-AIN
Crochet et crémaillère.....	24-AIN
Sabot à sceller.....	25-AIN

VISSERIE..... 26-AIN

VISSERIE	26-AIN
Vis et cheville	26-AIN





Index alphabétique

A

- Arrêt marseillais à sceller - L.130 - carré de 817-AIN
 Arrêt marseillais à visser - M8 - L.11016-AIN
 Arrêt marseillais tire-fond - Ø10 - L.12016-AIN

B

- Butée à visser5-AIN

C

- Charnière supplémentaire pour espagnolette plate5-AIN
 Cheville en composite28-AIN
 Crochet et crémaillère en inox 316L24-AIN

E

- Espagnolette plate - bout carré - 25x45-AIN

G

- Gâche pour verrou à ressort - Ø14 - inox 30421-AIN
 Gond à scellement chimique - axe H.40 - M10xL.14014-AIN
 Gond à scellement chimique avec axe - Ø14 - M10xL.130 - inox15-AIN
 Gond à scellement chimique avec axe - Ø14 - M10xL.80 - inox15-AIN
 Gond à sceller double feuille - axe H.40 - 40x514-AIN
 Gond à sceller double feuille - axe Ø14, H.35 - 35x414-AIN
 Gond à vis tire-fond13-AIN
 Gond platine - bout carré - axe Ø16 - H.180 - 40x5 - déport 2513-AIN
 Gond sur platine - bout carré - axe Ø14 - H.180 - 40x5 - déport 1913-AIN

K

- Kit 4 pentures équerres - bout carré - Ø14 - H.250xL.350
 - 35x4 - trous carrés de 7,511-AIN
 Kit peinture intermédiaire - bout carré - Ø14 - H.250 - 35x4
 - trous carrés de 7,512-AIN

P

- Peinture charnière anglaise - Ep.2 - inox 3049-AIN
 Peinture charnière anglaise - Ep.2 - inox 316L9-AIN
 Peinture charnière festonnée - bout carré - 30x3 - trous carrés de 7,58-AIN
 Peinture droite - bout carré - Ø14 - 35x4 - trous carrés de 7,56-AIN
 Peinture droite - bout carré - Ø14 - 40x5 - trous carrés de 7,56-AIN
 Peinture droite - bout carré - Ø16 - 40x5 - trous carrés de 7,57-AIN
 Peinture équerre - bout carré - Ø14 - H.250xL.350 - 35x4
 - trous carrés de 7,511-AIN
 Peinture équerre - bout carré - Ø16 - H.250xL.370 - 40x5
 - trous carrés de 7,511-AIN
 Peinture intermédiaire - bout carré - Ø14 - H.250 - 35x4
 - trous carrés de 7,512-AIN
 Peinture intermédiaire - bout carré - Ø16 - H.250 - 40x5
 - trous carrés de 7,512-AIN
 Poignée de volet à patte - Ø8 - L.14823-AIN
 Poignée sur platine type Saint-Etienne - Ø7 - L.14023-AIN

S

- Sabot simple à sceller en inox 316L25-AIN

V

- Verrou à ressort - Ø14 - inox 30421-AIN
 Verrou à ressort à tige courte écrasée - Ø621-AIN
 Verrou baïonnette en inox 316L19-AIN
 Verrou de box bouton poire avec gâche en inox18-AIN
 Verrou de box porte-cadenas renforcé avec gâche en inox 316L18-AIN
 Verrou en applique avec blocage intervantaux22-AIN
 Verrou pistolet en inox 316L avec gâche20-AIN
 Verrou réversible22-AIN
 Vis CBLZ - Ø4,8xL.19 - inox 30426-AIN
 Vis CBLZ - Ø4,8xL.38 - inox 30427-AIN
 Vis CBLZ autoperceuse - Ø5xL.18 - inox 30426-AIN
 Vis CBLZ - Ø4,8xL.32 - inox 30426-AIN
 Vis FZ - Ø4,8 - inox 30427-AIN
 Vis FZ - Ø6,3xL.50 - inox 30427-AIN
 Vis FZ autoperceuse - Ø4,8 - inox 30427-AIN
 Vis TF - Ø6xL.30 - inox 30428-AIN
 Vis TORX - Ø6 et Ø7 - inox 30426-AIN

Espagnolette plate

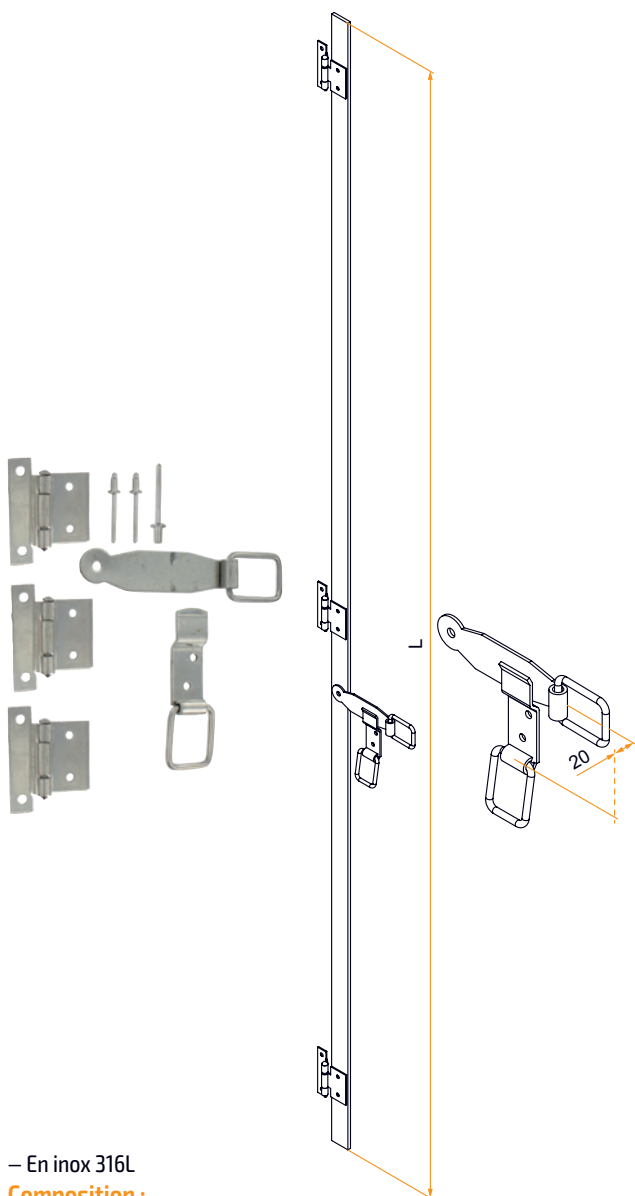


Composée d'une tige plate 25x4 mm recoupable, avec accessoires non montés, livrée avec 1 sachet d'accessoires. L'espagnolette plate est particulièrement adaptée dans le cas d'encombrement réduit entre la fenêtre et le volet, elle est réversible (montage sur vantail gauche ou droit).



Espagnolettes plates

■ Espagnolette plate - bout carré - 25x4



– En inox 316L

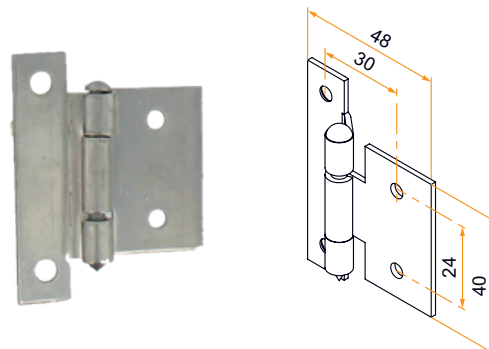
Composition :

- 1 poignée
- 3 charnières
- 1 support de poignée
- 6 rivets de fixation charnière
- 1 rivet de fixation poignée
- 1 tige plate 25x4

Référence	L	Finition	Gencod 3565920		
I30010	1500	poli	00027 3	1	14
I30015Q	2000	poli	14316 1	1	14
I30020	2500	poli	00028 0	1	14
I30025Q	3000	poli	16217 9	1	SD

Livrée complète avec tringle et accessoires.

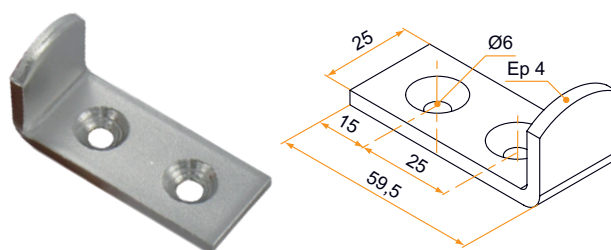
■ Charnière supplémentaire pour espagnolette plate



– En inox 316L

Référence	Finition	Gencod 3565920		
I30031	poli	00030 3	1	14
I30031RAL	multi-RAL	22830 1	1	21

■ Butée à visser

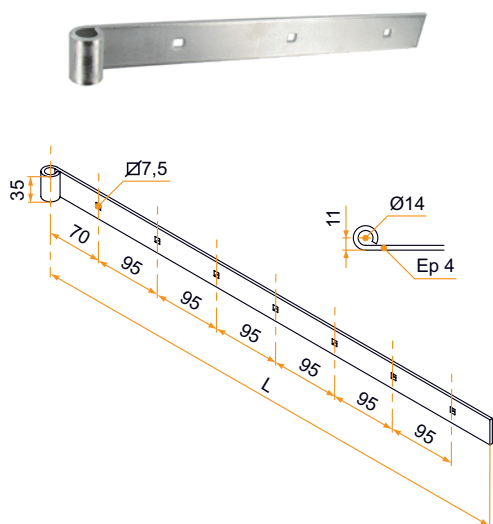


– Inox 316L

Référence	L	Finition	Gencod 3565920		
ESN001PN53	60	9005-30%	22782 3	1	21
I30040	60	poli	00032 7	20	14
ESN001PRAL	60	multi-RAL	22827 1	1	21

Pentures droites - bout carré - trous carrés de 7,5

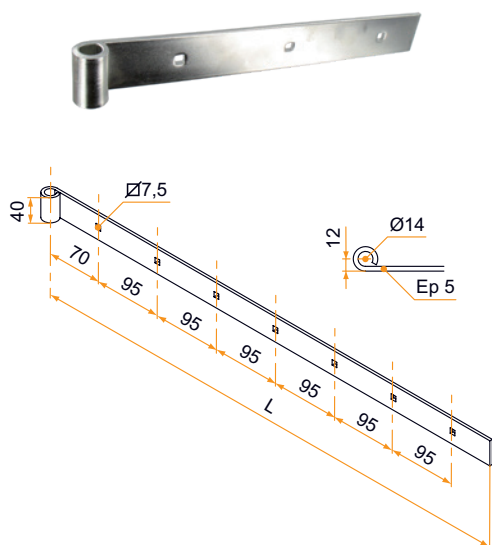
■ Penture droite - bout carré - Ø14 - 35x4 - trous carrés de 7,5



– En inox 316L

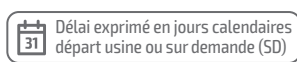
Référence	L	Ø	Finition	Gencod 3565920		
PDN027PN53	300	14	9005-30%	22854 7	1	21
I10010	300	14	poli	00010 5	6	14
PDN001	300	14	brut	22376 4	6	21
PDN027PRAL	300	14	multi-RAL	22855 4	1	21
PDN028PN53	400	14	9005-30%	22856 1	1	21
I10020	400	14	poli	00011 2	6	14
PDN002	400	14	brut	22377 1	6	21
PDN028PRAL	400	14	multi-RAL	22857 8	1	21
PDN029PN53	500	14	9005-30%	22858 5	1	21
I10030	500	14	poli	00012 9	6	14
PDN003	500	14	brut	22378 8	6	21
PDN029PRAL	500	14	multi-RAL	22859 2	1	21
PDN030PN53	600	14	9005-30%	22860 8	1	21
I10040	600	14	poli	00013 6	6	14
PDN004	600	14	brut	22379 5	6	21
PDN030PRAL	600	14	multi-RAL	22861 5	1	21
PDN031PN53	700	14	9005-30%	22862 2	1	21
I10050	700	14	poli	00014 3	6	14
PDN005	700	14	brut	22380 1	6	21
PDN031PRAL	700	14	multi-RAL	22863 9	1	21
PDN006	800	14	brut	22381 8	6	21

■ Penture droite - bout carré - Ø14 - 40x5 - trous carrés de 7,5



– En inox 316L

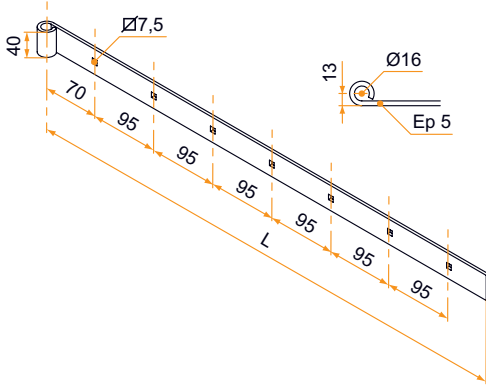
Référence	L	Ø	Finition	Gencod 3565920		
I10090Q	300	14	poli	14420 5	6	21
PDN007	300	14	brut	22382 5	6	21
I10100Q	400	14	poli	14421 2	6	21
PDN008	400	14	brut	22383 2	6	21
PDN024PN53	500	14	9005-30%	22848 6	1	21
I10110Q	500	14	poli	14422 9	6	14
PDN009	500	14	brut	22384 9	6	21
PDN024PRAL	500	14	multi-RAL	22849 3	1	21
I10120Q	600	14	poli	14423 6	6	21
PDN010	600	14	brut	22385 6	6	21
I10130Q	700	14	poli	14424 3	6	21
PDN011	700	14	brut	22386 3	6	21
PDN025PN53	800	14	9005-30%	22850 9	1	21
I10060	800	14	poli	00015 0	6	14
PDN012	800	14	brut	22387 0	6	21
PDN025PRAL	800	14	multi-RAL	22851 6	1	21
PDN026PN53	1000	14	9005-30%	22852 3	1	21
I10070	1000	14	poli	00016 7	6	14
PDN013	1000	14	brut	22388 7	6	21
PDN026PRAL	1000	14	multi-RAL	22853 0	1	21
I10080	1200	14	poli	00017 4	6	21
PDN014	1200	14	brut	22389 4	6	21
I10081	1400	14	poli	08769 4	6	21
PDN015	1400	14	brut	22390 0	6	21



Pentures droites - bout carré - trous carrés de 7,5

■ Penture droite - bout carré - Ø16 - 40x5 - trous carrés de 7,5

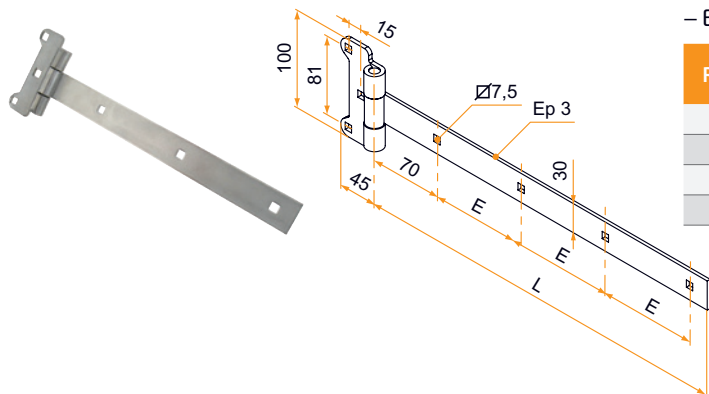
– En inox 316L





Référence	L	Ø	Finition	Gencod 3565920		
I10210Q	300	16	poli	17262 8	6	SD
PDN016	300	16	brut	22391 7	6	21
I10220Q	400	16	poli	16166 0	6	21
PDN017	400	16	brut	22392 4	6	21
I10230Q	500	16	poli	16167 7	6	21
PDN018	500	16	brut	22393 1	6	21
I10240Q	600	16	poli	16168 4	6	21
PDN019	600	16	brut	22394 8	6	21
I10250Q	700	16	poli	16169 1	6	21
PDN020	700	16	brut	22395 5	6	21
I10260Q	800	16	poli	16170 7	6	21
PDN021	800	16	brut	22396 2	6	21
I10265Q	900	16	poli	16171 4	6	21
PDN022	900	16	brut	22397 9	6	21
I10270Q	1000	16	poli	16172 1	6	21
PDN023	1000	16	brut	22398 6	6	21

Penture charnière festonnée - bout carré - 30x3 - trous carrés de 7,5

■ Penture charnière festonnée - bout carré - 30x3 - trous carrés de 7,5

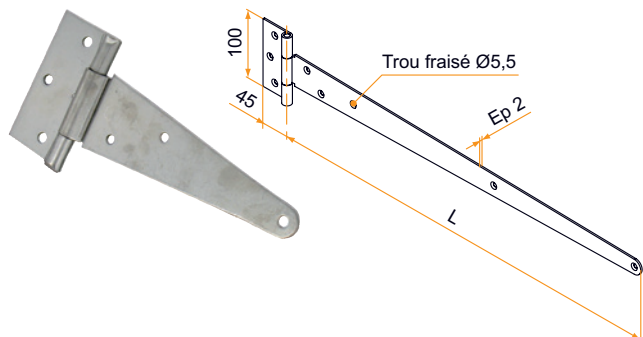


– En inox 304

Référence	L	E	Finition	Gencod 3565920		
110170	300	100	brut	13854 9	10	21
110180	400	100	brut	13855 6	10	21
110190	500	132	brut	13856 3	10	21
110200	600	132	brut	08775 5	10	21

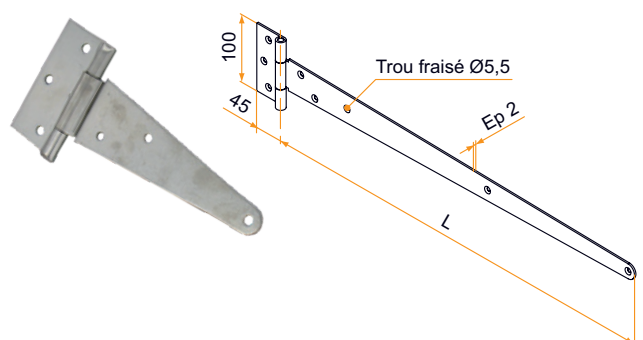
Pentures charnières anglaises

■ **Penture charnière anglaise - Ep.2 - inox 316L**



Référence	L	Finition	Gencod 3565920		
I40070	150	poli	13842 6	10	14
I40075	200	poli	13843 3	10	21
I40080	300	poli	13844 0	10	21
I40085	400	poli	13845 7	10	14
I40090	500	poli	13846 4	10	14

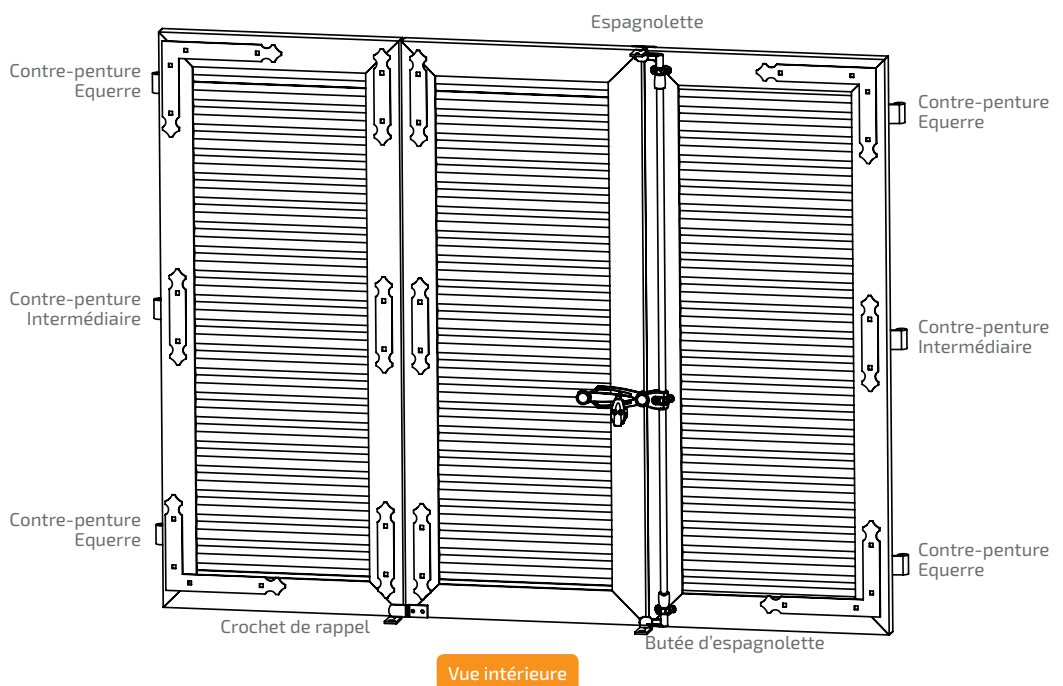
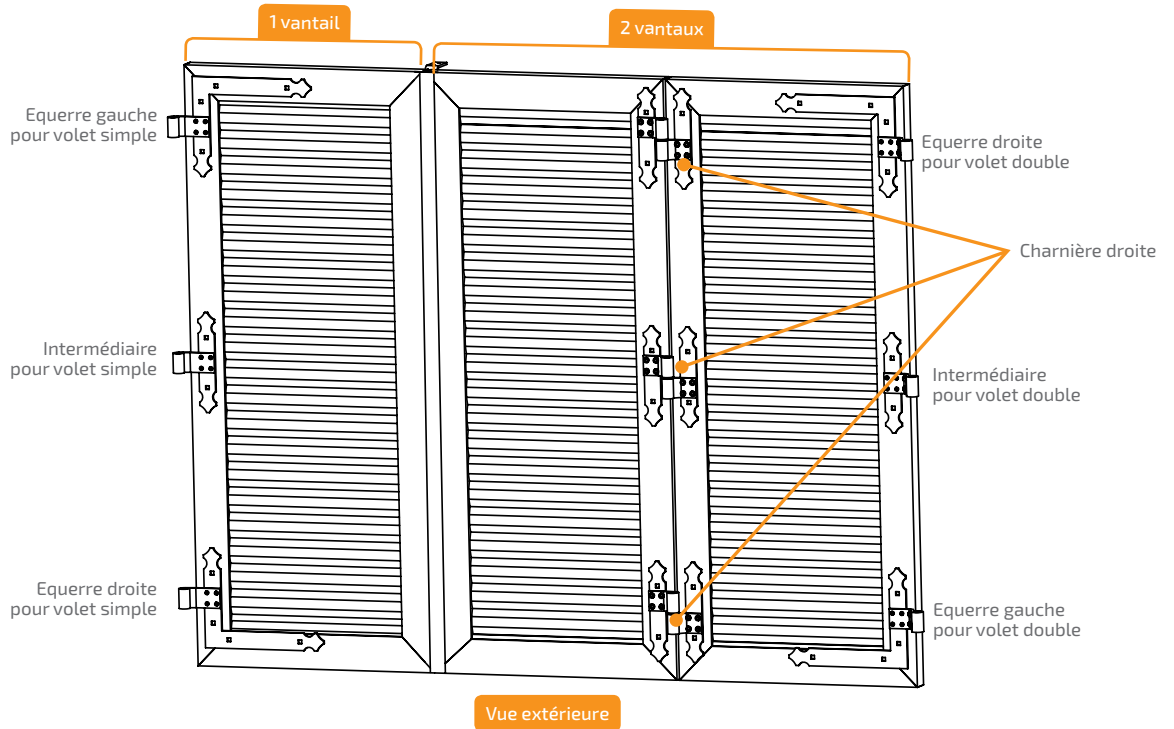
■ **Penture charnière anglaise - Ep.2 - inox 304**



Référence	L	Finition	Gencod 3565920		
I30070	150	brut	13847 1	10	21
I30075	200	brut	13848 8	10	21
I30080	300	brut	13849 5	10	21
I30085	400	brut	13850 1	10	21
I30090	500	brut	13851 8	10	21

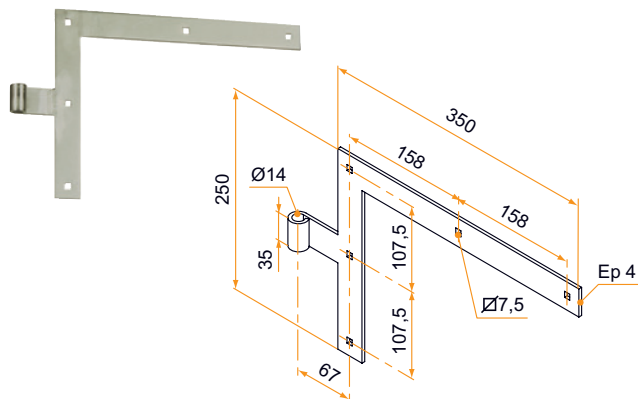
Pentures équerres et intermédiaires

Volet 3 vantaux



Pentures équerres - bout carré - trous carrés de 7,5

Kit 4 pentures équerres - bout carré - Ø14 - H.250xL.350 - 35x4 - trous carrés de 7,5



– En inox 316L

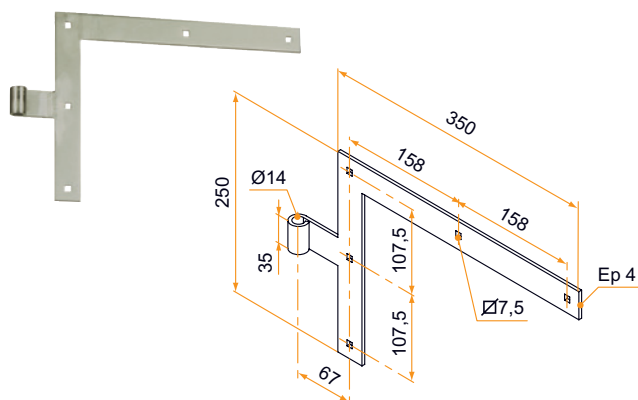
Composition :

– 2 pentures gauches

– 2 pentures droites

Référence	Finition	Gencod 3565920		
4KI01001	poli	14244 7	1	14

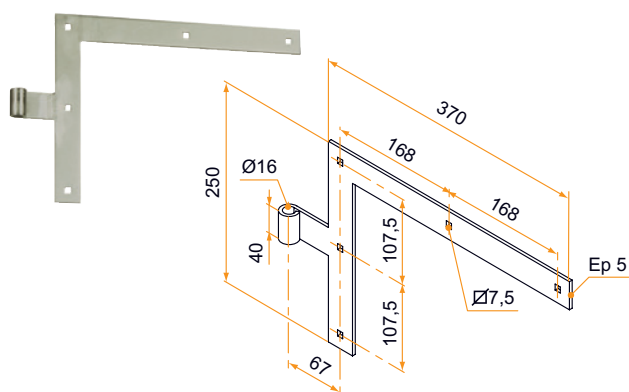
Penture équerre - bout carré - Ø14 - H.250xL.350 - 35x4 - trous carrés de 7,5



– En inox 316L

Référence	Sens de montage	Finition	Gencod 3565920		
PEN003GPN53	gauche	9005-30%	22777 9	1	21
PEN003DPN53	droite	9005-30%	22778 6	1	21
4PE01001G	gauche	poli	15869 1	1	14
4PE01001D	droite	poli	15868 4	1	14
PEN003GPRAL	gauche	multi-RAL	22828 8	1	21
PEN003DPRAL	droite	multi-RAL	22829 5	1	21

Penture équerre - bout carré - Ø16 - H.250xL.370 - 40x5 - trous carrés de 7,5

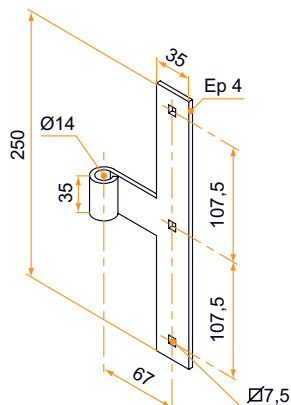


– En inox 316L

Référence	Sens de montage	Finition	Gencod 3565920		
I10290G	gauche	poli	16178 3	1	SD
I10290D	droite	poli	16177 6	1	SD

Pentures intermédiaires - bout carré - trous carrés de 7,5

■ Kit penture intermédiaire - bout carré - Ø14 - H.250 - 35x4 - trous carrés de 7,5



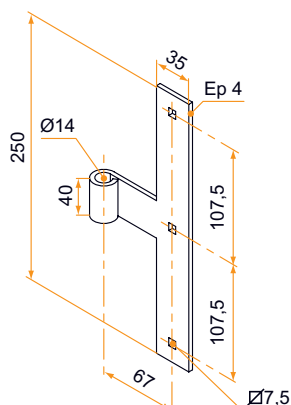
– En inox 316L

Composition :

– 2 pentures intermédiaires

Référence	H	Ø	Finition	Gencod 3565920		
4KI01002	250	14	poli	14243 0	1	14

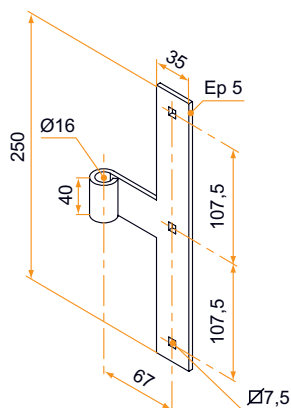
■ Penture intermédiaire - bout carré - Ø14 - H.250 - 35x4 - trous carrés de 7,5



– En inox 316L

Référence	H	Ø	Finition	Gencod 3565920		
PEN004PNS3	250	14	9005-30%	22780 9	1	21
4PE01002	250	14	poli	15889 9	1	14
PEN004PRAL	250	14	multi-RAL	22826 4	1	21

■ Penture intermédiaire - bout carré - Ø16 - H.250 - 40x5 - trous carrés de 7,5

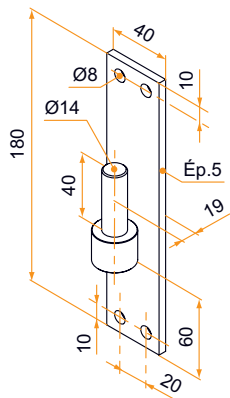


– En inox 316L

Référence	Finition	Gencod 3565920		
I10300	poli	16179 0	1	SD

Gonds à visser

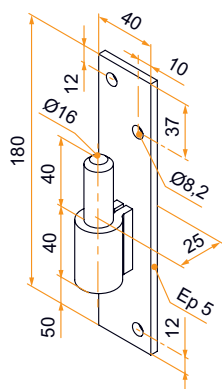
■ **Gond sur platine - bout carré - axe Ø14 - H.180 - 40x5 - déport 19**



– En inox 316L

Référence	H	Ø	Finition	Gencod 3565920		
I20030	180	14	poli	00023 5	10	14
I20070Q	180	16	poli	16181 3	10	SD

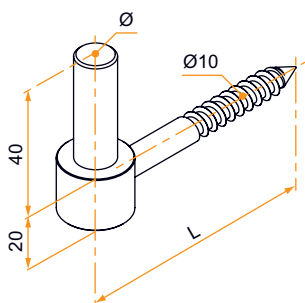
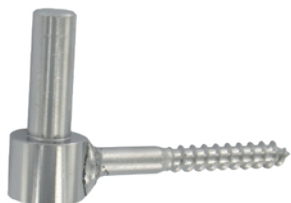
■ **Gond platine - bout carré - axe Ø16 - H.180 - 40x5 - déport 25**



– En inox 316L

Référence	H	Finition	Gencod 3565920		
GDN001PO	180	poli	20754 2	20	21

■ **Gond à vis tire-fond**

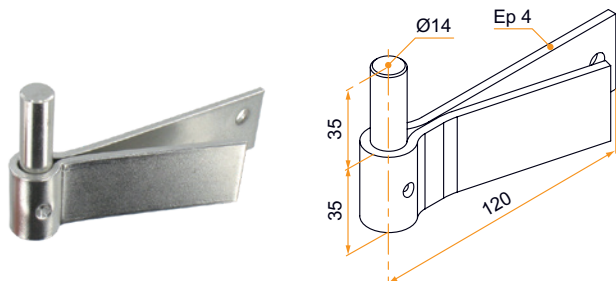


– En inox 316L

Référence	L	Ø	Finition	Gencod 3565920		
I20035	60	14	poli	13914 0	10	SD
GDN031PN53	90	14	9005-30%	22842 4	1	21
I20040	90	14	poli	00024 2	10	14
GDN031PRAL	90	14	multi-RAL	22843 1	1	21
GDN033PN53	90	16	9005-30%	22846 2	1	21
I20100Q	90	16	poli	16182 0	10	21
GDN033PRAL	90	16	multi-RAL	22847 9	1	21
GDN032PN53	130	14	9005-30%	22844 8	1	21
I20050	130	14	poli	00025 9	10	14
GDN032PRAL	130	14	multi-RAL	22845 5	1	21

Gonds à sceller

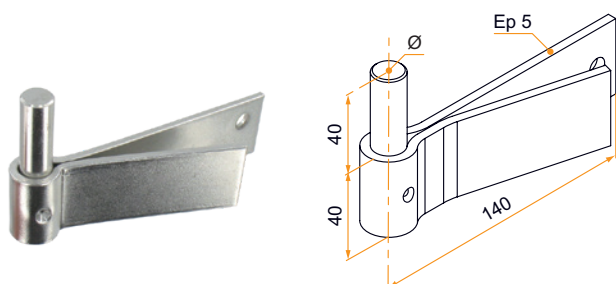
■ Gond à sceller double feuille - axe Ø14, H.35 - 35x4



– En inox 316L

Référence	L	Ø	Finition	Gencod 3565920		
I20010	120	14	poli	00021 1	10	SD

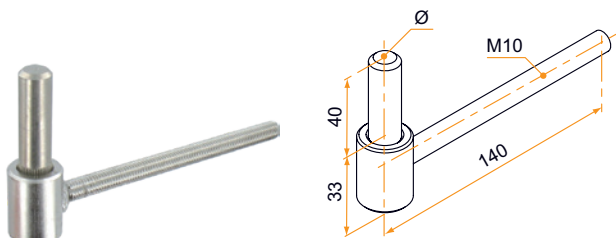
■ Gond à sceller double feuille - axe H.40 - 40x5



– En inox 316L

Référence	L	Ø	Finition	Gencod 3565920		
I20020	140	14	poli	00022 8	10	14
I20080Q	140	16	poli	16180 6	10	21

■ Gond à scellement chimique - axe H.40 - M10xL.140



– En inox 316L

Référence	L	Ø	Finition	Gencod 3565920		
GDN029PN53	140	14	9005-30%	22781 6	1	21
I20060	140	14	poli	00026 6	10	14
GDN029PRAL	140	14	multi-RAL	22833 2	1	21
I20090Q	140	16	poli	16183 7	10	SD

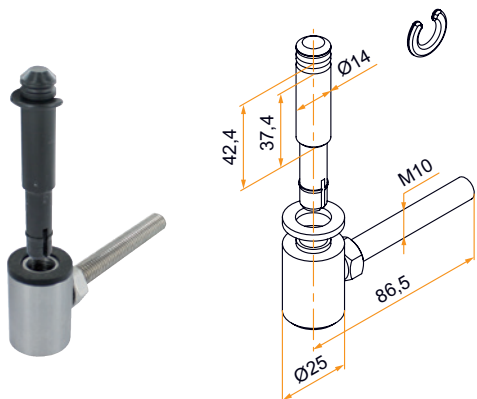


Axe livré non monté.



Gonds à sceller

■ Gond à scellement chimique avec axe - Ø14 - M10xL.80 - inox



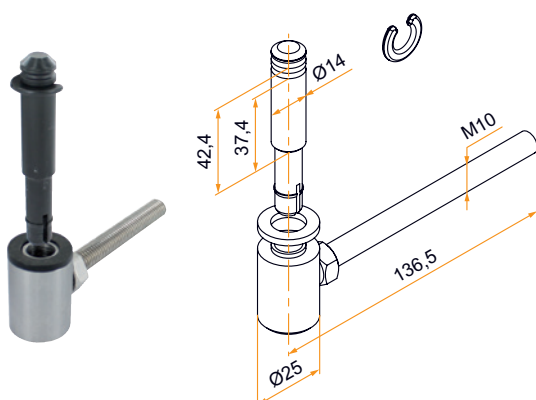
- Corps en inox 316L
- Rondelle « pont électrolytique » (protège la peinture)
- Pivot en composite pour améliorer la manoeuvrabilité des vantaux et réduire les bruits

Référence	Finition	Pièce composite	Couleur pivot	Gencod 3565920		
GDN002N53	9005-30%	noir	noir	20938 6	50	14
GDN002B68	9016-80%	blanc	blanc	20939 3	50	14
GDN002ANPO	poli	noir	noir	20946 1	50	SD
GDN002ABPO	poli	blanc	blanc	20947 8	50	SD
GDN002ANRAL	multi-RAL	noir	noir	20943 0	1	14
GDN002ABRAL	multi-RAL	blanc	blanc	20945 4	1	14



Nous recommandons la pose de ce gond à -5 km du rivage : océan, mer, rivière, fleuve, étang, piscine...

■ Gond à scellement chimique avec axe - Ø14 - M10xL.130 - inox



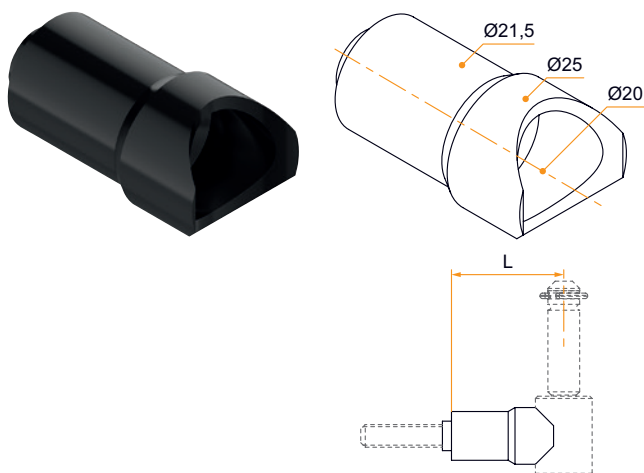
- Corps en inox 316L
- Rondelle « pont électrolytique » (protège la peinture)
- Pivot en composite pour améliorer la manoeuvrabilité des vantaux et réduire les bruits

Référence	Finition	Pièce composite	Couleur pivot	Gencod 3565920		
GDN003N53	9005-30%	noir	noir	20949 2	50	14
GDN003B68	9016-80%	blanc	blanc	20950 8	50	14
GDN003ANPO	poli	noir	noir	20955 3	50	SD
GDN003ABPO	poli	blanc	blanc	20956 0	50	SD
GDN003ANRAL	multi-RAL	noir	noir	20953 9	1	14
GDN003ABRAL	multi-RAL	blanc	blanc	20954 6	1	14



Nous recommandons la pose de ce gond à -5 km du rivage : océan, mer, rivière, fleuve, étang, piscine...

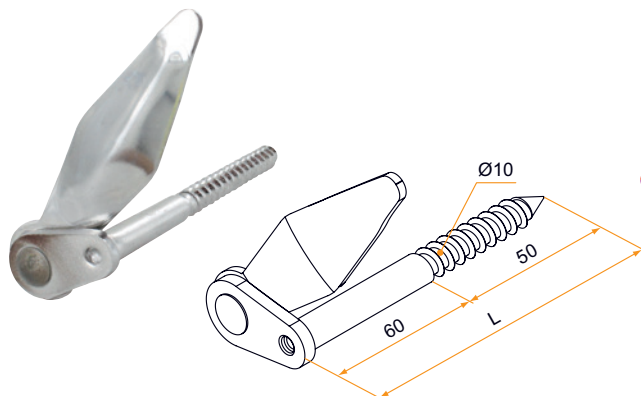
■ Entretoise pour gond à scellement chimique en inox pour double vantaux



Référence	L	Finition	Gencod 3565920		
GDP015N	38	noir	23032 8	50	14
GDP015B	38	blanc	23033 5	50	14
GDP016N	48	noir	23034 2	50	14
GDP016B	48	blanc	23035 9	50	14

Arrêts marseillais à visser

■ Arrêt marseillais tire-fond - Ø10 - L.120



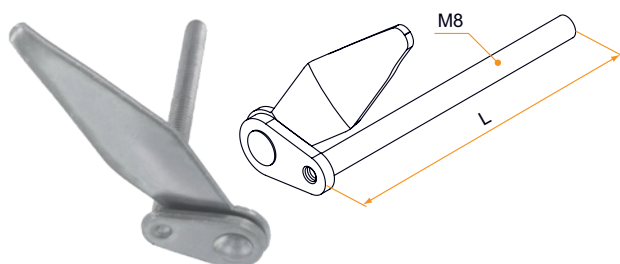
– En inox 316L

Référence	L	Ø	Finition	Gencod 3565920		
ARN004PN53	120	10	9005-30%	22832 5	1	14
4AR01001	120	10	poli	14058 0	10	14
ARN004PRAL	120	10	multi-RAL	22831 8	1	21



Livré sans butée.

■ Arrêt marseillais à visser - M8 - L.110

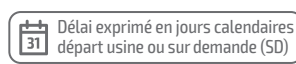
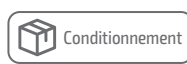


– En inox 316L

Référence	L	Ø	Finition	Gencod 3565920		
4AR01003	110	M8	poli	14307 9	10	SD

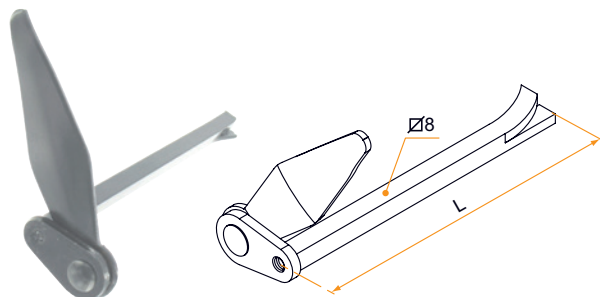


Livré sans butée.



Arrêts marseillais à sceller

■ Arrêt marseillais à sceller - L.130 - carré de 8



– En inox 316L

Référence	L	Carré de	Finition	Gencod 3565920		
ARN005PN53	130	8	9005-30%	22840 0	1	SD
4AR01002	130	8	poli	14293 5	10	14
ARN005PRAL	130	8	multi-RAL	22841 7	1	21

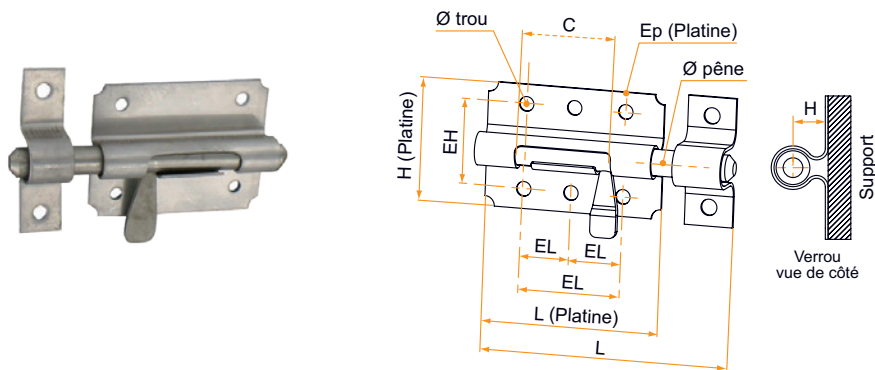


Livré sans butée.

VERROUS

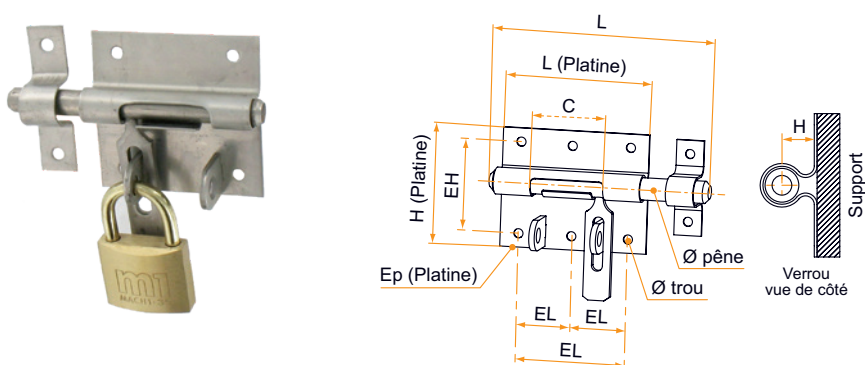
Verrous de box

■ **Verrou de box bouton poire avec gâche en inox**



Référence	Matériau	L	Ø pêne	Platine LxHxEp	H	Ø trou	EH x EL	C	Nb trous	Finition	Gencod 3565920		
130708Q	inox 304	80	8	55x38x0,8	10	4,5	26x31	25	4	brut	15655 0	10	14
130711Q	inox 304	100	10	65x50x1	11,5	4,5	34x45	29	4	brut	15656 7	10	21
130713Q	inox 304	120	12	80x55x1	11,5	5	40x60	34	4	brut	15657 4	10	21
130715Q	inox 304	140	14	90x57x1,2	11,5	5	42x72	42	6	brut	15658 1	10	21
130710Q	316L	100	10	65x50x1	11,5	4,5	35x45	29	4	poli	15712 0	10	14
130712Q	316L	120	12	80x55x1	11,5	5	40x60	34	4	poli	15713 7	10	14
130714Q	316L	140	14	90x57x1,2	15,5	5	42x72	42	6	poli	15714 4	10	14

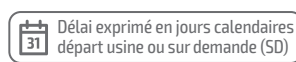
■ **Verrou de box porte-cadenas renforcé avec gâche en inox 316L**



Référence	L	Ø pêne	Platine LxHxEp	H	Ø trou	EH x EL	C	Nb trous	Finition	Gencod 3565920		
130722Q	100	10	65x60x1	11,5	4,5	44x45	29	4	poli	15750 2	10	14
130724Q	120	12	80x65x1	11,5	5	44x45	33,5	4	poli	15715 1	10	14
130726Q	140	14	90x67x1,2	15,5	5	52x72	42	6	poli	15716 8	10	14

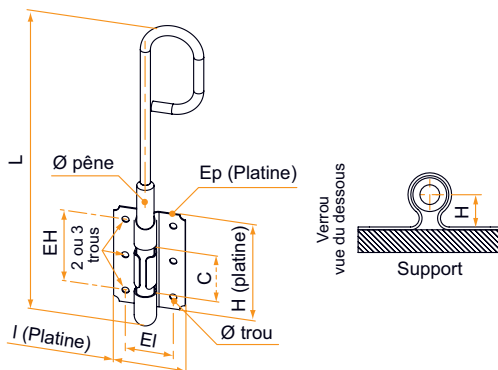


Livré sans cadenas.



Verrous baïonnette

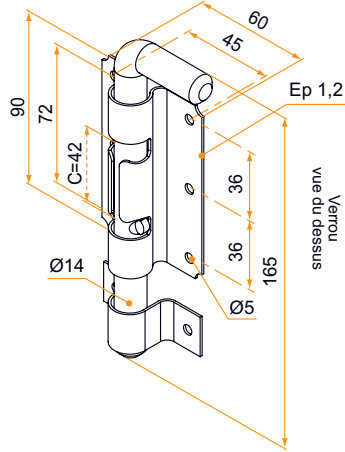
■ Verrou baïonnette en inox 316L



Référence	L	Ø pêne	Platine lxHxEp	H	Ø trou	EH x EI	C	Nb trous	Finition	Gencod 3565920		
130730Q	250	14	60x90x1,2	14	5	45x72	40	6	poli	17217 8	10	21
130732Q	300	14	60x90x1,2	14	5	45x72	40	6	poli	14555 4	10	14
130736Q	400	14	60x90x1,2	14	5	45x72	40	6	poli	14556 1	10	14

Verrous pistolet

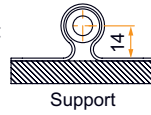
■ Verrou pistolet en inox 316L avec gâche



Référence	Finition	Gencod 3565920		
130743Q	poli	15809 7	10	21
130742Q	poli	15720 5	10	21

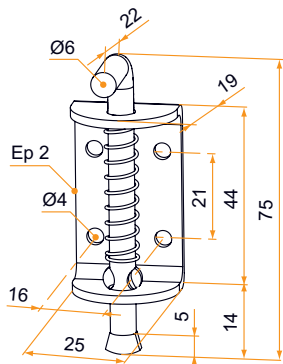


La réf.130742Q est vendue sans gâche.



Verrous à ressort et réversible

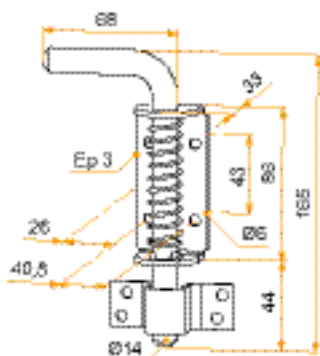
■ **Verrou à ressort à tige courte écrasée - Ø6**



– En inox 304

Référence	Finition	Gencod 3565920		
130097Q	brut	15563 8	10	SD

■ **Verrou à ressort - Ø14 - inox 304**

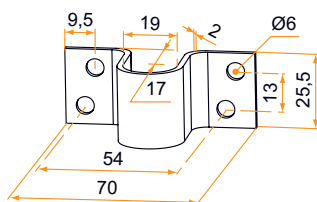


Référence	Finition	Gencod 3565920		
130703Q	brut	15654 3	10	14
130703AGQ	brut	15932 2	10	21



La réf.130703Q est vendue sans gâche.
La réf.130703AGQ est vendue avec gâche.

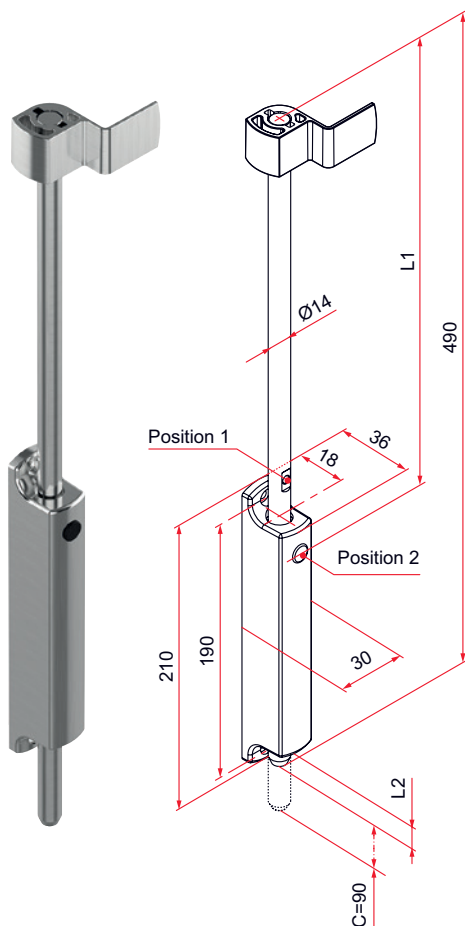
■ **Gâche pour verrou à ressort - Ø14 - inox 304**



Référence	Pour pêne Ø	Finition	Gencod 3565920		
130719Q	14	brut	15659 8	10	21

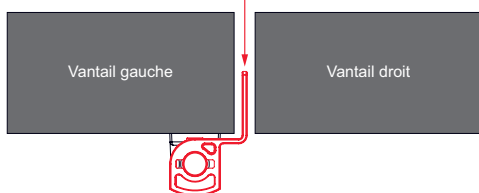
Verrous à ressort et réversible

■ Verrou en applique avec blocage intervantaux



	Position 1	Position 2
L1	272,5	322,5
L2	66,5	16,5

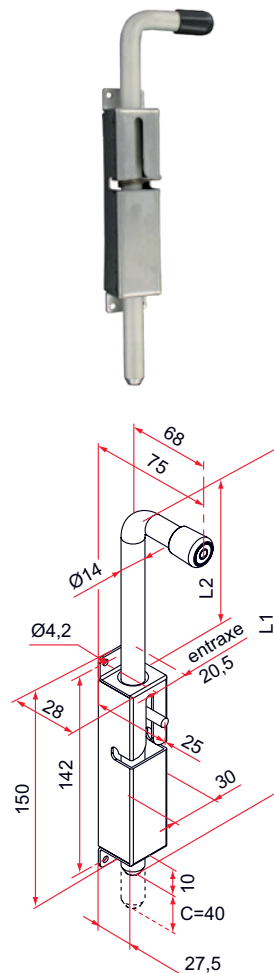
Indeverrouillable sans l'ouverture du vantail opposé.



- 2 positions pour 2 sorties de pènes différentes
- Verrouillable grâce à l'extrémité de la la poignée
- Remontée de la tige après déverrouillage par ressort
- Réversible
- En inox 304

Référence	Finition	Gencod 3661598		
AQN004R	brossé	05945 9	1	7

■ Verrou réversible



- Remontée de la tige après déverrouillage par ressort
- Boîtier de verrou en inox 304
- Tige en aluminium anodisé
- Course du pêne : 40 mm

Référence	L1	L2	Finition	Gencod 3661598		
QJ392302	250	110	9005-80%	01900 2	10	7
QJ391302	250	110	9016-80%	01898 2	10	7
QJ390302	250	110	9010-30%	04118 8	10	14
QJ310302	250	110	brut	00769 6	10	7
QJ3XX302	250	110	multi-RAL	05019 7	1	21
QJ392301	350	210	9005-80%	01899 9	10	7
QJ391301	350	210	9016-80%	01897 5	10	7
QJ390301	350	210	9010-30%	03511 8	10	14
QJ310301	350	210	brut	00768 9	10	7
QJ3XX301	350	210	multi-RAL	04124 9	1	21
QJ392303	600	458	9005-80%	04122 5	10	7
QJ391303	600	458	9016-80%	04121 8	10	7
QJ390303	600	458	9010-30%	04120 1	10	14
QJ310303	600	458	brut	04119 5	10	7
QJ3XX303	600	458	multi-RAL	05020 3	1	21

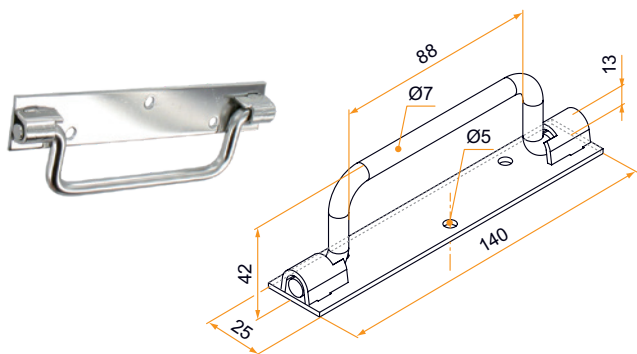


Ce produit est à commander chez TIRARD.



Poignées

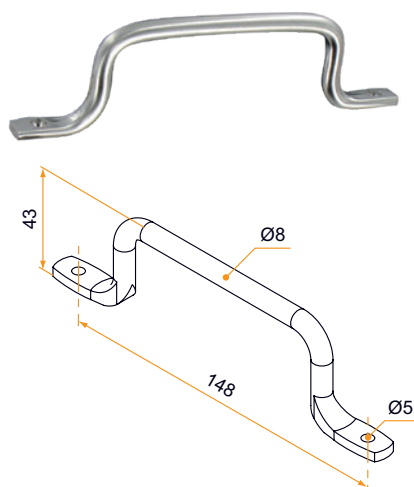
■ Poignée sur platine type Saint-Etienne - Ø7 - L.140



– En inox 316L

Référence	Finition	Gencod 3565920		
4AC01001	poli	14257 7	12	14

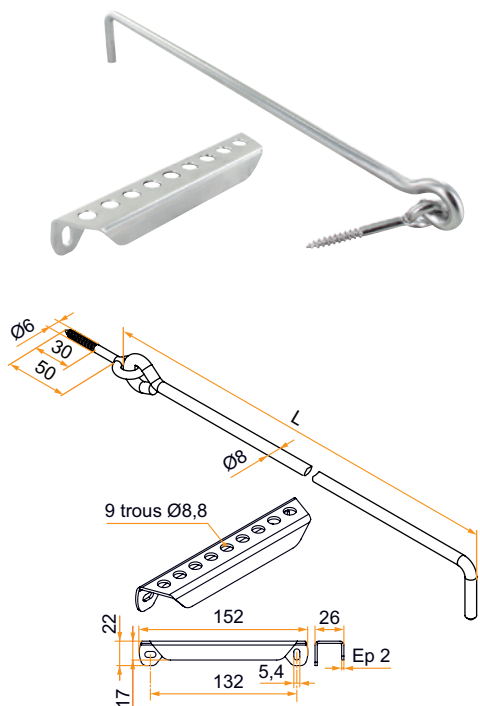
■ Poignée de volet à patte - Ø8 - L.148



Référence	Matériau	Finition	Gencod 3565920		
140040	inox 304	brut	00037 2	20	14
4AC01002	inox 316	poli	14259 1	20	21

Crochet et crémaillère

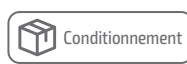
■ Crochet et crémaillère en inox 316L



Référence	L	Finition	Gencod 3565920		
SFN006PN53	300	9005-30%	22838 7	10	21
4AC01007	300	poli	14279 9	10	14
SFN006PRAL	300	multi-RAL	22839 4	1	21
SFN003PN53	400	9005-30%	22783 0	1	21
4AC01008	400	poli	14280 5	10	14
SFN003PRAL	400	multi-RAL	22835 6	1	21
SFN004PN53	500	9005-30%	22784 7	1	21
4AC01009	500	poli	14281 2	10	14
SFN004PRAL	500	multi-RAL	22836 3	1	21
SFN005PN53	600	9005-30%	22785 4	1	21
4AC01010	600	poli	14282 9	10	14
SFN005PRAL	600	multi-RAL	22837 0	1	21

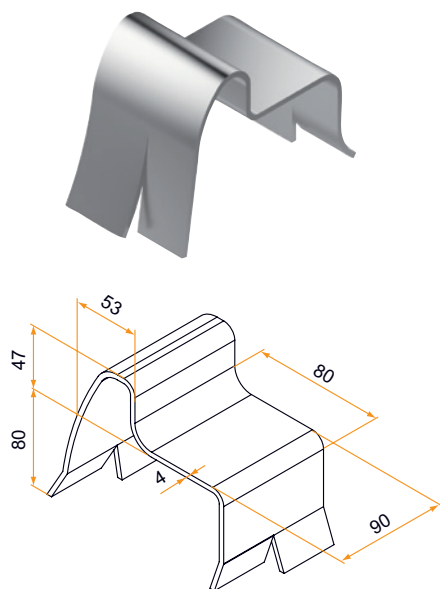


Ce produit est disponible dans sa version aluminium dans la partie Volet battant PVC et alu. Veuillez consulter l'index de cette partie.



Sabot à sceller

■ Sabot simple à sceller en inox 316L



Référence	Finition	Gencod 3565920		
I40010	brut	00033 4	1	21

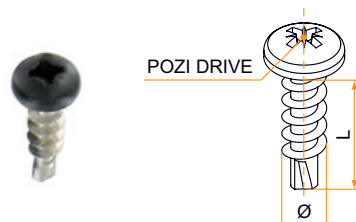
Vis et cheville

■ Vis TORX - Ø6 et Ø7 - inox 304



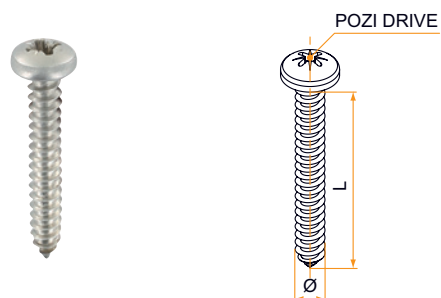
Référence	Ø	L	Finition	Gencod 3565920		
4VI92010	6	25	9005-30%	12542 6	500	14
4VI91010	6	25	9016-80%	12540 2	500	14
4VI92010RAL	6	25	multi-RAL	21020 7	1	14
4VI92011	6	45	9005-30%	12543 3	500	14
4VI91011	6	45	9016-80%	12541 9	500	14
4VI92011RAL	6	45	multi-RAL	21021 4	1	14
4VI92012	6	50	9005-30%	21022 1	500	21
4VI91012	6	50	9016-80%	21023 8	500	14
4VI92012RAL	6	50	multi-RAL	18268 9	1	14
900319	7	30	9005-30%	03610 4	500	14
800350	7	30	9016-80%	02985 4	500	14
900319RAL	7	30	multi-RAL	11171 9	1	14
9003181	7	40	9005-30%	06422 0	500	14
80035116	7	40	9016-80%	08008 4	500	14
9003181RAL	7	40	multi-RAL	08608 6	1	14
9003182	7	45	9005-30%	12100 8	500	14
8003526	7	45	9016-80%	08141 8	500	14
9003182RAL	7	45	multi-RAL	12101 5	1	14
900318	7	50	9005-30%	03609 8	500	14
800351	7	50	9016-80%	02986 1	500	14
900318RAL	7	50	multi-RAL	10075 1	1	14

■ Vis CBLZ auto-perceuse - Ø5xL.18 - inox 304



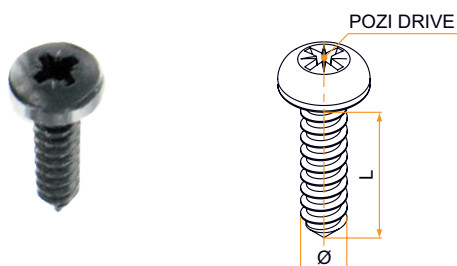
Référence	L	Finition	Gencod 3565920		
900321	18	9005-30%	03612 8	500	14
800321	18	9016-80%	02982 3	500	14
8003217	18	9010-30%	11102 3	500	21
900321RAL	18	multi-RAL	11103 0	1	14

■ Vis CBLZ - Ø4,8xL.32 - inox 304



Référence	L	Finition	Gencod 3565920		
4VI01002	32	brut	15424 2	500	14
4VI01002RAL	32	multi-RAL	20636 1	1	14

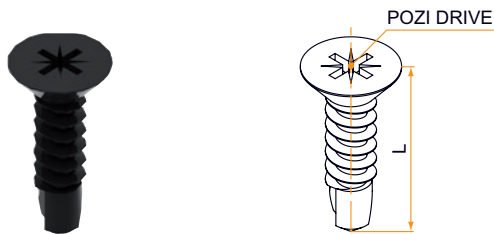
■ Vis CBLZ - Ø4,8xL.19 - inox 304



Référence	L	Finition	Gencod 3565920		
9003211	19	9005-30%	05792 5	500	14
8003211	19	9016-80%	05793 2	500	14
9003211RAL	19	multi-RAL	10072 0	1	14

Vis et cheville

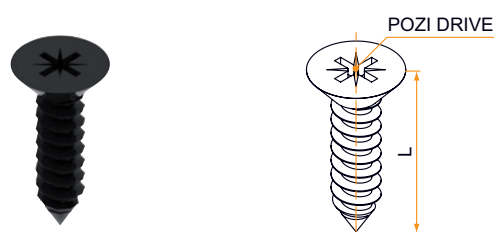
■ Vis FZ autoperceuse - Ø4,8 - inox 304



Référence	L	Finition	Gencod 3565920		
4VI92001	19	9005-30%	12107 7	500	14
4VI91001	19	9016-80%	12103 9	500	14
4VI92001RAL	19	multi-RAL	12997 4	1	14
4VI92003	32	9005-30%	12109 1	500	14
4VI91003	32	9016-80%	12105 3	500	14
4VI92003RAL	32	multi-RAL	13684 2	1	14

Longueur 30 pour collier compact et support alliance composite.
Longueur 19 pour les autres colliers.

■ Vis FZ - Ø4,8 - inox 304



Référence	L	Finition	Gencod 3565920		
4VI92002	19	9005-30%	12108 4	500	14
4VI91002	19	9016-80%	12104 6	500	14
4VI92002RAL	19	multi-RAL	13683 5	1	14
4VI92004	32	9005-30%	12110 7	500	14
4VI91004	32	9016-80%	12106 0	500	14
4VI92004RAL	32	multi-RAL	13685 9	1	14

■ Vis FZ - Ø6,3xL.50 - inox 304



Référence	L	Finition	Gencod 3565920		
900328	50	9005-30%	07195 2	500	14
8003286	50	9016-80%	07650 6	500	14
900328RAL	50	multi-RAL	11852 7	1	14

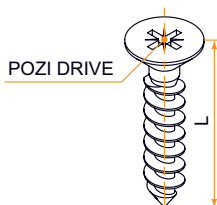
■ Vis CBLZ - Ø4,8xL.38 - inox 304



Référence	L	Finition	Gencod 3565920		
900327	38	9005-30%	11173 3	500	14
800327	38	9016-80%	11172 6	500	14
900327RAL	38	multi-RAL	11174 0	1	14

Vis et cheville

■ Vis TF - Ø6xL.30 - inox 304



Référence	L	Finition	Gencod 3565920		
900310	30	9005-30%	036012	500	14
800320	30	9016-80%	029816	500	14
900310RAL	30	multi-RAL	11170 2	1	14

■ Cheville en composite



Référence	Ø	Vis	Gencod 3565920		
900329	7	4 à 5	03618 0	100	14
900331	8	4,5 à 6	03620 3	100	14
900330	10	6 à 8	03619 7	100	14
900332	12	8 à 10	03621 0	50	14

