

QUINCAILLERIE



Verrou en applique
avec blocage intervantaux



NOUVEAU

- > Targettes
- > Verrous
- > Anneaux
- > Pattes
- > Équerres
- > Accessoires agricoles

Retrouvez **12 000 produits**
sur notre site internet
www.tirard-burgaud.com



Un seul N° **03 22 26 08 75**
Prix d'un appel local

contact@tirard-burgaud.com
www.tirard-burgaud.com

Fax : 03 22 70 74 30

SOMMAIRE

VERROUS 6-QEM

GAMME TARGETTE 6-QEM

Targettes droites.....	7-QEM
Targettes contre-coudées.....	9-QEM
Accessoires dédiés aux targettes.....	10-QEM

GAMME TORPILLE..... 11-QEM

Verrous Torpille et gâches.....	11-QEM
---------------------------------	--------

VERROUS DE BOX..... 12-QEM

Verrous de box bouton poire.....	12-QEM
Verrous de box porte-cadenas.....	13-QEM
Verrous de box porte-cadenas renforcés.....	14-QEM

VERROUS D'ÉCURIE..... 15-QEM

Verrous d'écurie.....	15-QEM
-----------------------	--------

VERROUS VERVELLE..... 16-QEM

Verrous vervelle.....	16-QEM
-----------------------	--------

VERROUS DE BARRIÈRE..... 17-QEM

Verrous de barrière.....	17-QEM
--------------------------	--------

VERROUS BAÏONNETTE..... 18-QEM

Verrous baïonnette pro.....	18-QEM
Verrous baïonnette.....	19-QEM

VERROUS PISTOLET..... 21-QEM

Verrous pistolet.....	21-QEM
-----------------------	--------

VERROUS À RESSORT ET RÉVERSIBLE..... 23-QEM

Verrous à ressort et réversible.....	23-QEM
--------------------------------------	--------

ACCESSOIRES COMMUNS AUX VERROUS..... 26-QEM

Gâches.....	26-QEM
-------------	--------

LOQUETS ET CLENCHES EN ACIER 28-QEM

LOQUETS ET CLENCHES..... 28-QEM

Loquets.....	28-QEM
--------------	--------

ANNEAUX ET CROCHETS EN ACIER 30-QEM

ANNEAUX..... 30-QEM

Anneaux d'écurie.....	30-QEM
Anneaux à sceller et rond.....	31-QEM

CROCHETS DE GYMNASE ET HAMAC..... 32-QEM

Crochets de gymnase et hamac.....	32-QEM
-----------------------------------	--------



PATTES ET ÉQUERRES EN ACIER 33-QEM**PATTES À SCELLEMENT 33-QEM**

Pattes à scellement 33-QEM

ÉQUERRES 34-QEM

Équerres de fenêtre et équerres renforcées 34-QEM

Équerres de chéneaux et tirants de sablière 35-QEM

Patte équerre, patte huisserie et équerre d'assemblage renforcée 36-QEM

Équerres nervurée et équerre de fixation 37-QEM

Équerres de fixation - 3 pans 38-QEM

ACCESSOIRES 40-QEM**ACCESSOIRES AGRICOLES 40-QEM**

Tendeurs de barrière 40-QEM





Index alphabétique

A

Anneau à tige ronde à sceller.....	31-QEM
Anneau d'écurie à écrou.....	30-QEM
Anneau d'écurie à visser.....	30-QEM

C

Crochet de gymnase à écrou.....	32-QEM
Crochet de gymnase à visser.....	32-QEM
Crochet de hamac.....	32-QEM

É

Équerre d'assemblage renforcée.....	36-QEM
Équerre de chéneaux.....	35-QEM
Équerre de fenêtre - bout carré.....	34-QEM
Équerre de fenêtre - bout rond.....	34-QEM
Équerre de fixation nervurée - 2 pans.....	37-QEM
Équerre de fixation nervurée - 3 pans.....	37-QEM
Équerre de fixation nervurée - 3 pans - P1 = 30.....	38-QEM
Équerre de fixation nervurée - 3 pans - P1 = 40.....	38-QEM
Équerre de fixation nervurée - 3 pans - P1 = 50.....	39-QEM
Équerre de fixation nervurée - 3 pans - P1 = 60.....	39-QEM
Équerre renforcée - bout carré.....	34-QEM

G

Gâche champ.....	11-QEM
Gâche crampon à visser.....	26-QEM
Gâche crampon pour verrou d'écurie avec sécurité.....	26-QEM
Gâche crampon pour verrou vervelle à patte et à porte-cadenas.....	27-QEM
Gâche en applique pour targette.....	10-QEM
Gâche pour seuil et linteau en composite.....	10-QEM
Gâche pour seuil et linteau en inox.....	10-QEM
Gâche pour verrou à ressort - Ø14 - acier.....	27-QEM
Gâche pour verrou à ressort - Ø14 - inox 304.....	27-QEM
Gâche pour verrou de box à porte-cadenas.....	26-QEM
Gâche renforcée soudée sur platine pour verrou d'écurie.....	26-QEM
Gâche verrouillage.....	11-QEM

K

Kit verrou Torpille.....	11-QEM
--------------------------	--------

L

Loquet poucier.....	28-QEM
---------------------	--------

P

Patte à scellement tête ronde.....	33-QEM
Patte équerre d'assemblage.....	36-QEM
Patte huisserie.....	36-QEM

T

Targette contre-coudée - L.120.....	9-QEM
Targette contre-coudée - L.220 - manoeuvre tringle avec bouton.....	9-QEM
Targette contre-coudée - L.420 - manoeuvre tringle avec bouton.....	9-QEM
Targette droite - L.120.....	7-QEM
Targette droite - L.220 - manoeuvre tringle avec bouton.....	7-QEM
Targette droite - L.220 - manoeuvre tringle courbée.....	7-QEM
Targette droite - L.420 - manoeuvre tringle avec bouton.....	8-QEM
Targette droite - L.420 - manoeuvre tringle courbée.....	8-QEM
Tendeur de barrière.....	40-QEM
Tirant de sablière.....	35-QEM

V

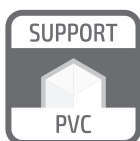
Verrou à ressort - Ø14 - acier.....	23-QEM
Verrou à ressort - Ø14 - inox 304.....	23-QEM
Verrou à ressort à tige courte écrasée - Ø6.....	23-QEM
Verrou baïonnette à souder.....	20-QEM
Verrou baïonnette en acier.....	19-QEM
Verrou baïonnette en inox 316L.....	19-QEM
Verrou baïonnette pro démontable à souder réglable.....	18-QEM
Verrou baïonnette pro démontable sur platine étroite réglable.....	18-QEM
Verrou baïonnette pro démontable sur platine large.....	18-QEM
Verrou baïonnette pro démontable sur platine large renforcée à visser réglable.....	18-QEM
Verrou d'écurie avec sécurité sur platine sans gâche en acier.....	15-QEM
Verrou d'écurie sur platine sans gâche en acier.....	15-QEM
Verrou de barrière à pêne forgé avec poignée.....	17-QEM
Verrou de box bouton poire avec gâche en acier.....	12-QEM
Verrou de box bouton poire avec gâche en inox.....	12-QEM
Verrou de box porte-cadenas renforcé avec gâche en acier.....	14-QEM
Verrou de box porte-cadenas renforcé avec gâche en inox 316L.....	14-QEM
Verrou de box pro bouton poire porte-cadenas à souder sans gâche en acier.....	13-QEM
Verrou de box pro bouton poire porte-cadenas sur platine sans gâche en acier.....	13-QEM



Verrou en applique avec blocage intervantaux.....	24-QEM
Verrou pistolet en acier	21-QEM
Verrou pistolet en inox 316L avec gâche	21-QEM
Verrou pistolet porte-cadenas Ø12 avec gâche.....	22-QEM
Verrou pistolet porte-cadenas Ø8 avec gâche.....	22-QEM
Verrou réversible.....	24-QEM
Verrou simple	11-QEM
Verrou Torpille.....	11-QEM
Verrou veruelle à patte avec gâche sans pontet.....	16-QEM
Verrou veruelle à porte-cadenas avec gâche et pontet	16-QEM



Gamme Targette



Ce produit, adapté au support aluminium et PVC, a été spécialement conçu pour un usage extérieur car il offre une bonne tenue à la corrosion.

Il possède un système de blocage en ouverture et fermeture performant pour éviter que le verrou ne se verrouille ou ne se déverrouille pendant la manoeuvre du support.

Cette targette existe en deux versions : une version courte (type box) et une version longue avec commande déportée (type baïonnette).

Les + produits

- > Pêne plat ou pêne coudé
- > Produit à visser ou à riveter
- > Verrou à commande déportée proposé avec ou sans bouton



Peut être réalisée à la demande en fabrication spéciale (voir fiche EQR-ADV-019).



Targette contre-coudée L.220 avec manoeuvre tringle avec bouton



Targette aluminium droite L.420 avec manoeuvre tringle courbée

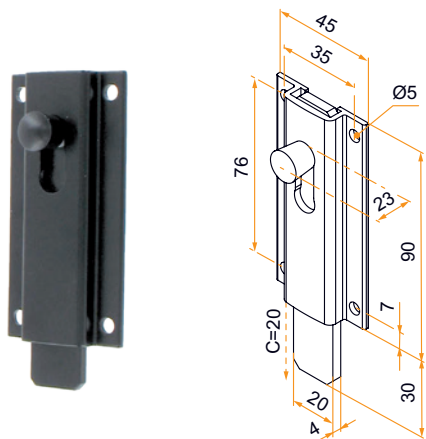


Targette droite L.120



Targettes droites

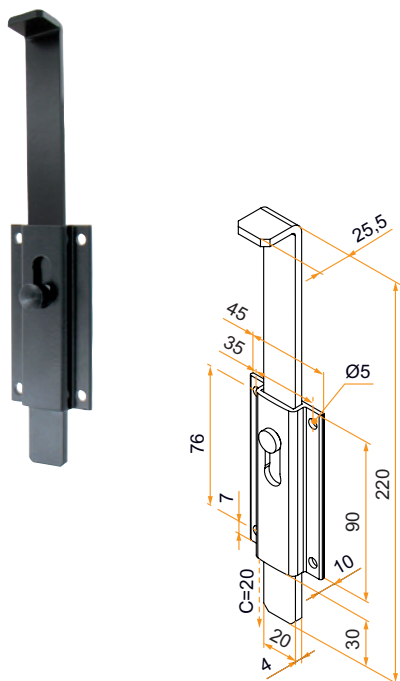
Targette droite - L.120



- En aluminium
- Extrémité droite

Référence	Finition	Gencod 3565920		
3VR92001	9005-30%	18876 6	10	14
3VR91001	9016-80%	18877 3	10	21
3VR92001RAL	multi-RAL	18878 0	1	21

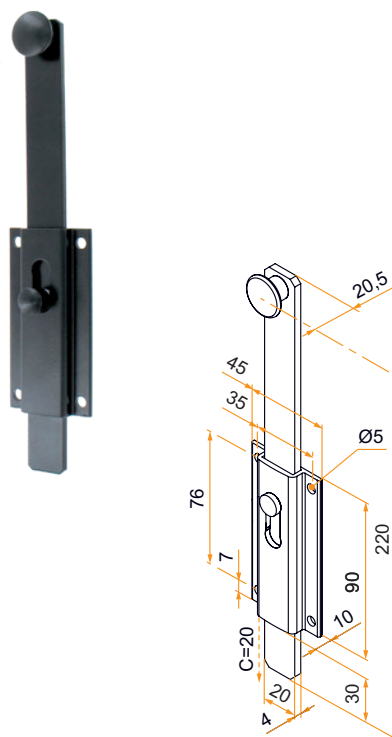
Targette droite - L.220
- manoeuvre tringle courbée



- En aluminium
- Extrémité droite

Référence	Finition	Gencod 3565920		
3VR92003	9005-30%	18882 7	10	14
3VR91003	9016-80%	18883 4	10	21
3VR92003RAL	multi-RAL	18884 1	1	21

Targette droite - L.220
- manoeuvre tringle avec bouton

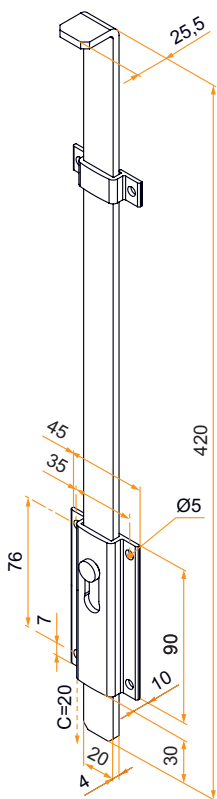


- En aluminium
- Extrémité droite

Référence	Finition	Gencod 3565920		
3VR92004	9005-30%	18885 8	10	14
3VR91004	9016-80%	18886 5	10	21
3VR92004RAL	multi-RAL	18887 2	1	21

Targettes droites

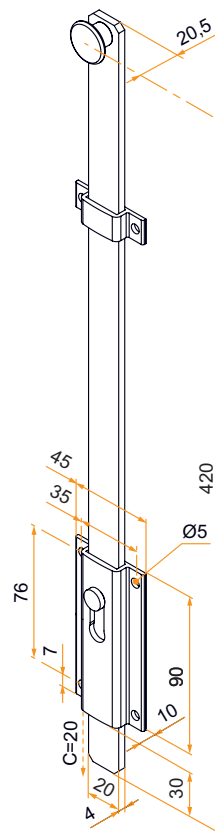
■ Targette droite - L.420
- manoeuvre tringle courbée



- En aluminium
- Extrémité droite

Référence	Finition	Gencod 3565920		
3VR92006	9005-30%	18891 9	10	14
3VR91006	9016-80%	18892 6	10	21
3VR92006RAL	multi-RAL	18893 3	1	21

■ Targette droite - L.420
- manoeuvre tringle avec bouton



- En aluminium
- Extrémité droite

Référence	Finition	Gencod 3565920		
3VR92007	9005-30%	18894 0	10	14
3VR91007	9016-80%	18895 7	10	21
3VR92007RAL	multi-RAL	18896 4	1	21

Photos non contractuelles | Mise à jour le 17/06/26



Un seul N°
Prix d'un appel local
03 22 26 08 75

Fax : 03 22 70 74 30

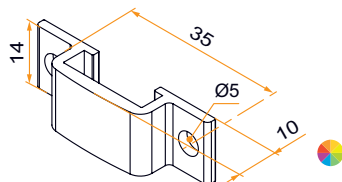
contact@tirard-burgaud.com
www.tirard-burgaud.com

Conditionnement

Délai exprimé en jours calendaires
départ usine ou sur demande (SD)

Accessoires dédiés aux targettes

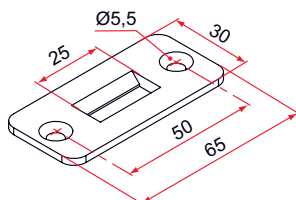
■ Gâche en applique pour targette



– En aluminium

Référence	Finition	Gencod 3565920		
3VR92009	9005-30%	18900 8	10	14
3VR91009	9016-80%	18901 5	10	14
3VR92009RAL	multi-RAL	18902 2	1	14

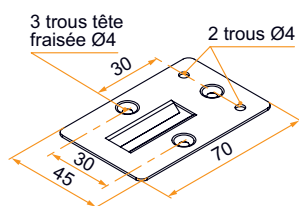
■ Gâche pour seuil et linteau en composite



– Atténue le bruit de battement des tringles

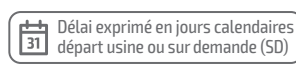
Référence	Finition	Gencod 3661598		
CG592003	noir	02294 1	10	7

■ Gâche pour seuil et linteau en inox



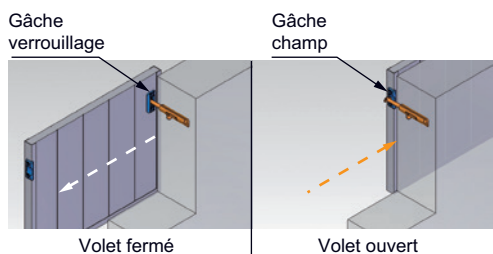
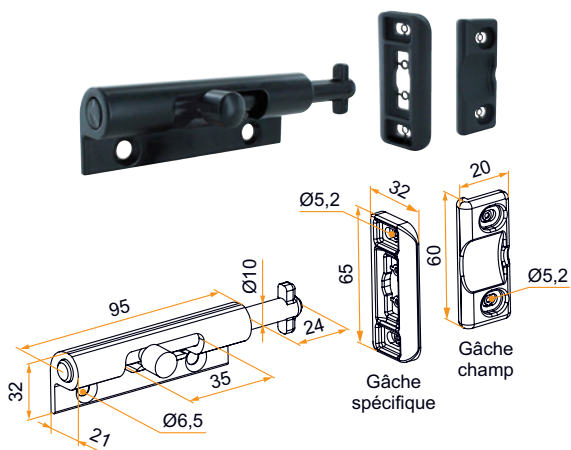
– Peut être montée à visser en tableau et 3ème point

Référence	Finition	Gencod 3565920		
CJ392006SAT	9005-30%	19499 6	10	14
CJ391003	9016-80%	19023 3	10	21



Verrous Torpille et gâches

■ Kit verrou **TORPILLE**

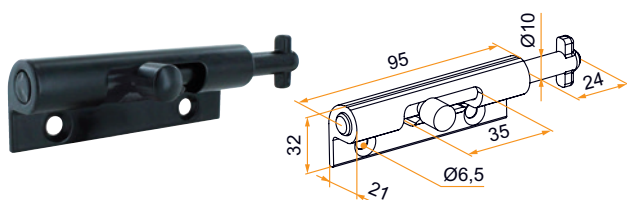


Principe de montage : montage en tableau à gauche ou à droite

- En aluminium
- Le design exclusif du pêne «Torpille» et de sa gâche spécifique permet un bon verrouillage même en cas de déformation du volet (panneau qui s'écarte de la façade).

Référence	Finition	Gencod 3565920		
VEU002N53	9005-30%	20208 0	25	14
VEU002B68	9016-80%	20209 7	25	14
VEU002B03	9010-30%	20243 1	25	21
VEU002RAL	multi-RAL	20211 0	1	21

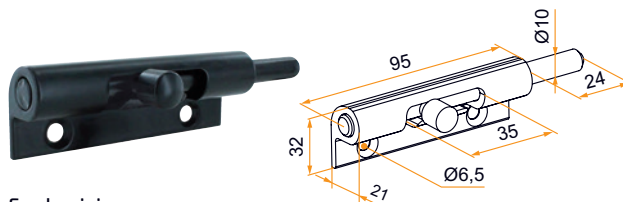
■ Verrou **TORPILLE**



- En aluminium

Référence	Finition	Gencod 3565920		
VEU001N53	9005-30%	20204 2	25	14
VEU001B68	9016-80%	20205 9	25	21
VEU001B03	9010-30%	20242 4	25	21
VEU001RAL	multi-RAL	20207 3	1	21

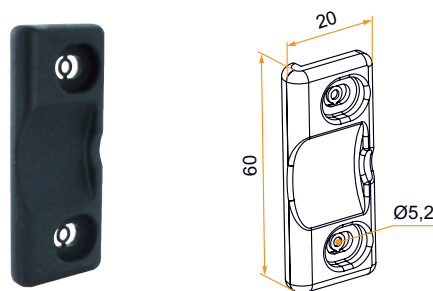
■ Verrou simple



- En aluminium

Référence	Finition	Gencod 3565920		
VEU003N53	9005-30%	20280 6	25	14
VEU003B68	9016-80%	20281 3	25	21
VEU003B03	9010-30%	20282 0	25	21
VEU003RAL	multi-RAL	20284 4	1	21

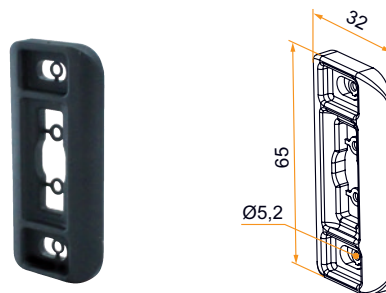
■ Gâche champ



- En composite
- Permet de retenir le volet en position ouverte sans endommager le panneau

Référence	Finition	Gencod 3565920		
VEP001N53	noir	20212 7	25	14
VEP001B68	blanc	20213 4	25	14

■ Gâche verrouillage



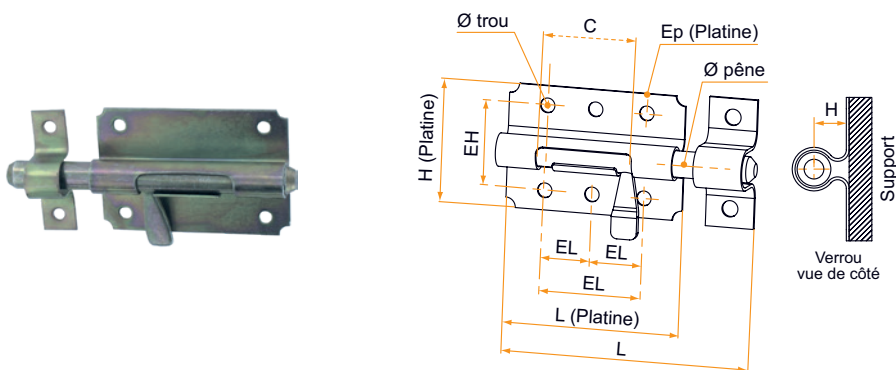
- En composite
- Compatible avec le verrou Torpille et le verrou simple

Référence	Finition	Gencod 3565920		
VEP002N53	noir	20214 1	25	14
VEP002B68	blanc	20215 8	25	14

VERROUS

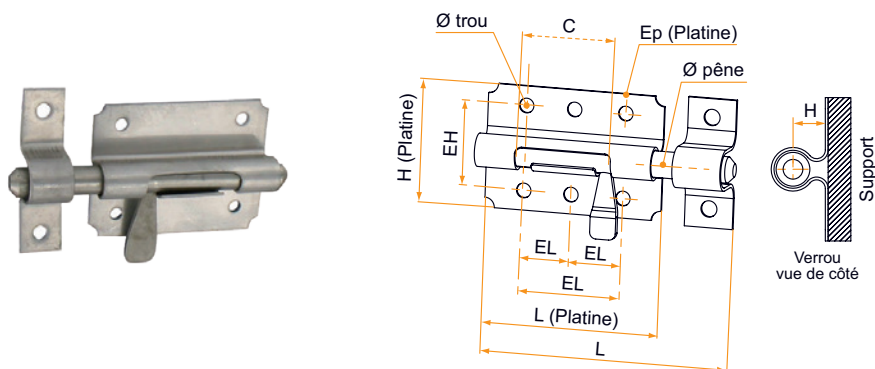
Verrous de box bouton poire

■ **Verrou de box bouton poire avec gâche en acier**



Référence	L	Ø pêne	Platine LxHxEp	H	Ø trou	EH x EL	C	Nb trous	Finition	Gencod 3565920		
130608Q	80	8	55x38x0,8	10	4,5	26x31	25	4	Zn noir	15639 0	10	14
130008Q	80	8	55x38x0,8	10	4,5	26x31	25	4	Zn blanc	15532 4	10	14
130610Q	100	10	65x50x1	11,5	4,5	34x45	29	4	Zn noir	15640 6	10	14
130010Q	100	10	65x50x1	11,5	4,5	34x45	29	4	Zn blanc	15533 1	10	14
130612Q	120	12	80x55x1	11,5	5	40x60	34	4	Zn noir	15641 3	10	14
130012Q	120	12	80x55x1	11,5	5	40x60	34	4	Zn blanc	15534 8	10	14
130614Q	140	14	90x57x1,2	15,5	5	42x72	42	6	Zn noir	15642 0	10	14
130014Q	140	14	90x57x1,2	15,5	5	42x72	42	6	Zn blanc	15535 5	10	14
130616Q	160	16	100x60x1,2	16	5	46,5x76	50	6	Zn noir	15643 7	10	14
130016Q	160	16	100x60x1,2	16	5	46,5x76	50	6	Zn blanc	15536 2	10	14
130618Q	180	18	100x63x1,2	17,5	5	43,5x76	51	6	Zn noir	15913 1	10	21
130018Q	180	18	100x63x1,2	17,5	5	43,5x76	51	6	Zn blanc	15537 9	10	21

■ **Verrou de box bouton poire avec gâche en inox**



Référence	Matériau	L	Ø pêne	Platine LxHxEp	H	Ø trou	EH x EL	C	Nb trous	Finition	Gencod 3565920		
130708Q	inox 304	80	8	55x38x0,8	10	4,5	26x31	25	4	brut	15655 0	10	14
130711Q	inox 304	100	10	65x50x1	11,5	4,5	34x45	29	4	brut	15656 7	10	21
130713Q	inox 304	120	12	80x55x1	11,5	5	40x60	34	4	brut	15657 4	10	21
130715Q	inox 304	140	14	90x57x1,2	11,5	5	42x72	42	6	brut	15658 1	10	21
130710Q	316L	100	10	65x50x1	11,5	4,5	35x45	29	4	poli	15712 0	10	14
130712Q	316L	120	12	80x55x1	11,5	5	40x60	34	4	poli	15713 7	10	14
130714Q	316L	140	14	90x57x1,2	15,5	5	42x72	42	6	poli	15714 4	10	14

Photos non contractuelles | Mise à jour le 17/06/26



Un seul N°
Prix d'un appel local
03 22 26 08 75

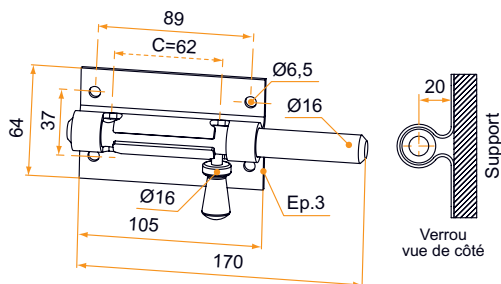
contact@tirard-burgaud.com
www.tirard-burgaud.com

Conditionnement

Délai exprimé en jours calendaires
départ usine ou sur demande (SD)

Verrous de box porte-cadenas

■ **Verrou de box pro bouton poire porte-cadenas sur platine sans gâche en acier**



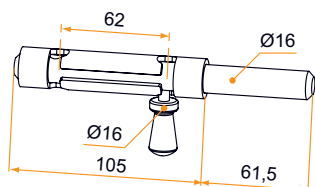
Référence	Finition	Gencod 3565920		
130020Q	Zn blanc	15538 6	10	21



Livré sans cadenas.

■ **Verrou de box pro bouton poire porte-cadenas à souder sans gâche en acier**

– Corps en finition brut pour une meilleure soudabilité



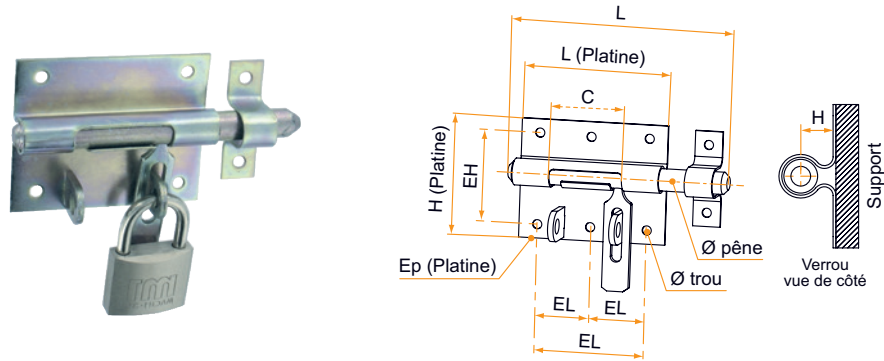
Référence	Finition	Gencod 3565920		
130006Q	Zn blanc	15531 7	10	21



Livré sans cadenas.

Verrous de box porte-cadenas renforcés

■ Verrou de box porte-cadenas renforcé avec gâche en acier

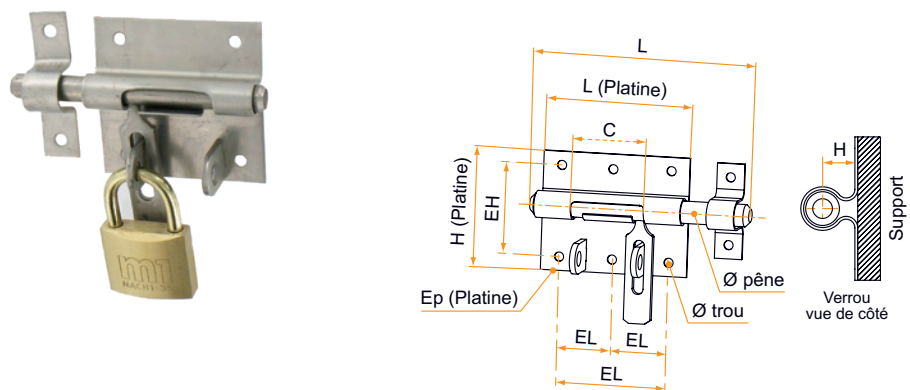


Référence	L	Ø pêne	Platine LxHxEp	H	Ø trou	EH x EL	C	Nb trous	Finition	Gencod 3565920		
130622Q	100	10	65x60x1	11,5	4,5	44x45	29	4	Zn noir	15645 1	10	14
130322Q	100	10	65x60x1	11,5	4,5	44x45	29	4	Zn blanc	15616 1	10	14
130624Q	120	12	80x65x1	11,5	5	50x60	33,5	4	Zn noir	15646 8	10	14
130324Q	120	12	80x65x1	11,5	5	50x60	33,5	4	Zn blanc	15617 8	10	14
130626Q	140	14	90x67x1,2	15,5	5	52x72	42	6	Zn noir	15647 5	10	14
130326Q	140	14	90x67x1,2	15,5	5	52x72	42	6	Zn blanc	15618 5	10	14
130628Q	160	16	100x70x1,2	16	5	54x76	51	6	Zn noir	15648 2	10	35
130328Q	160	16	100x70x1,2	16	5	54x76	51	6	Zn blanc	15619 2	10	14
130330Q	180	18	100x73x1,2	17,5	5	53,5x76	51	6	Zn blanc	15620 8	10	14



Livré sans cadenas.

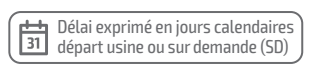
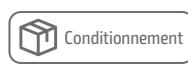
■ Verrou de box porte-cadenas renforcé avec gâche en inox 316L



Référence	L	Ø pêne	Platine LxHxEp	H	Ø trou	EH x EL	C	Nb trous	Finition	Gencod 3565920		
130722Q	100	10	65x60x1	11,5	4,5	44x45	29	4	poli	15750 2	10	14
130724Q	120	12	80x65x1	11,5	5	44x45	33,5	4	poli	15715 1	10	14
130726Q	140	14	90x67x1,2	15,5	5	52x72	42	6	poli	15716 8	10	14



Livré sans cadenas.



Verrous d'écurie

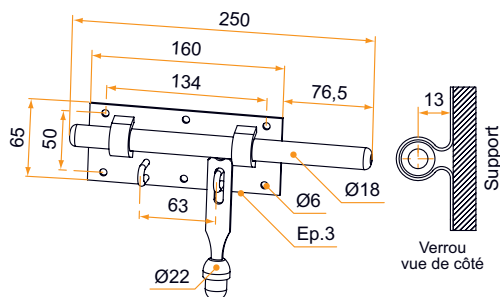
■ **Verrou d'écurie sur platine sans gâche en acier**



Référence	Finition	Gencod 3565920		
130090Q	Zn blanc	14696 4	5	14



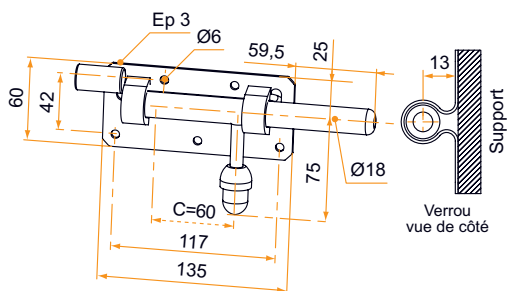
Livré sans cadenas.



■ **Verrou d'écurie avec sécurité sur platine sans gâche en acier**

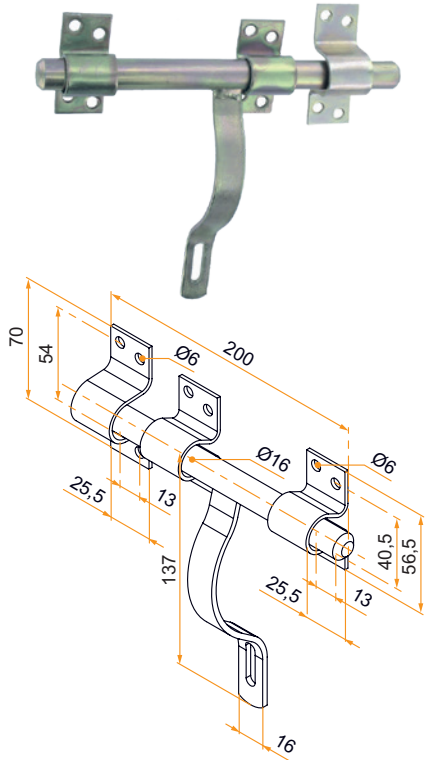


Référence	Finition	Gencod 3565920		
130110Q	Zn blanc	14683 4	5	14



Verrous vervelle

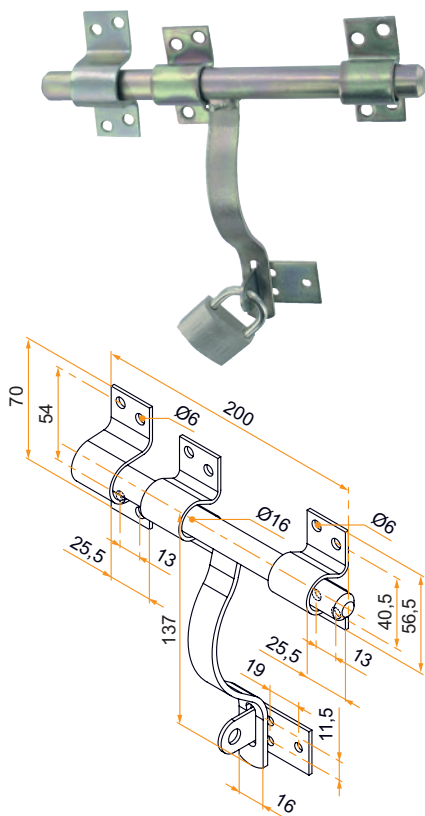
■ Verrou vervelle à patte avec gâche sans pontet



– En acier

Référence	Finition	Gencod 3565920		
130065Q	Zn noir	15556 0	10	14
130064Q	Zn blanc	15555 3	10	14

■ Verrou vervelle à porte-cadenas avec gâche et pontet



– En acier

Référence	Finition	Gencod 3565920		
130073Q	Zn noir	15559 1	10	21
130072Q	Zn blanc	15558 4	10	14

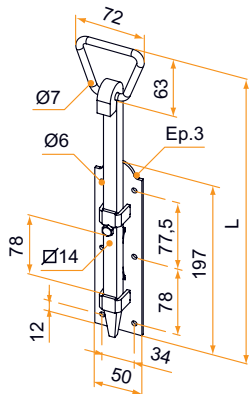


Livré sans cadenas.



Verrous de barrière

■ **Verrou de barrière à pêne forgé avec poignée**

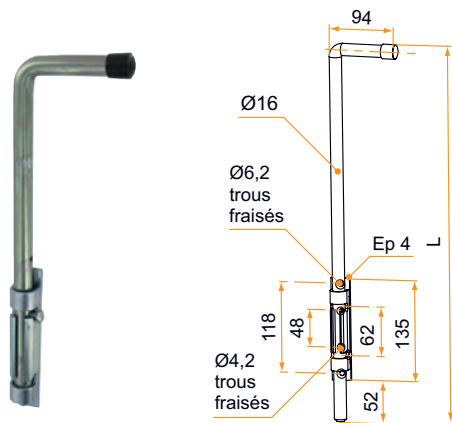


– En acier

Référence	L	Finition	Gencod 3565920		
130109Q	300	Zn noir	15568 3	5	21
130107Q	300	Zn blanc	15566 9	5	35
130089Q	400	Zn noir	15561 4	5	14
130108Q	400	Zn blanc	15567 6	5	SD

Verrous baïonnette pro

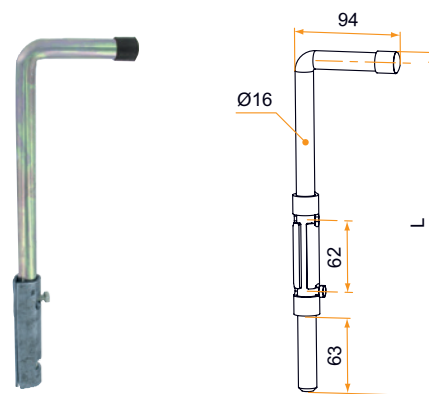
■ Verrou baïonnette pro démontable sur platine étroite réglable



– En acier

Référence	L	Finition	Gencod 3565920		
130183Q	300	Zn blanc	15736 6	10	21
130185Q	500	Zn blanc	15737 3	10	21

■ Verrou baïonnette pro démontable à souder réglable

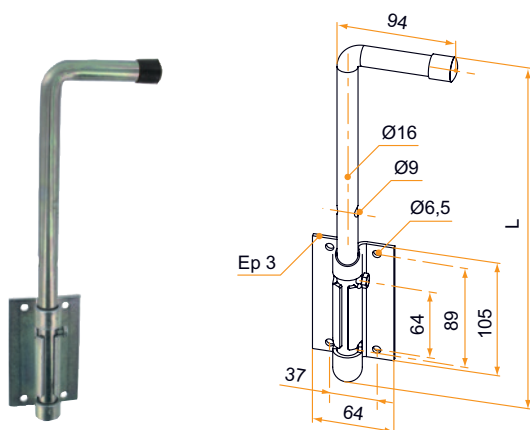


– En acier

– Corps en finition brut pour une meilleure soudabilité.

Référence	L	Finition	Gencod 3565920		
130194Q	300	Zn blanc	15594 2	10	21
130196Q	500	Zn blanc	15595 9	10	21

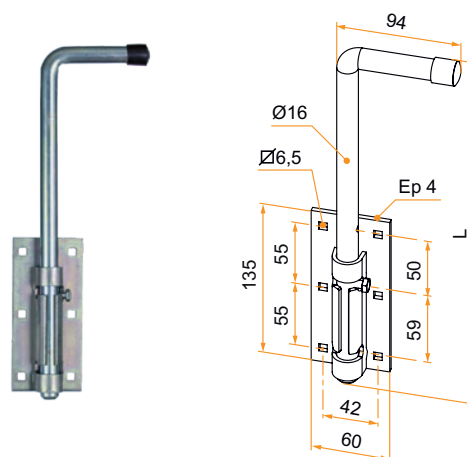
■ Verrou baïonnette pro démontable sur platine large



– En acier

Référence	L	Finition	Gencod 3565920		
130186Q	300	Zn blanc	15589 8	5	21
130188Q	500	Zn blanc	15590 4	5	21

■ Verrou baïonnette pro démontable sur platine large renforcée à visser réglable



– En acier

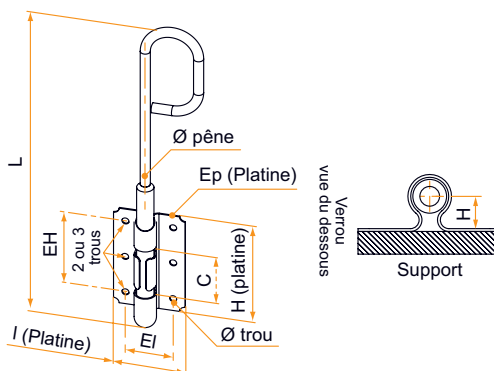
Référence	L	Finition	Gencod 3565920		
130181Q	300	Zn blanc	15738 0	5	21
130195Q	500	Zn blanc	15739 7	5	21

Photos non contractuelles | Mise à jour le 17/06/26



Verrous baïonnette

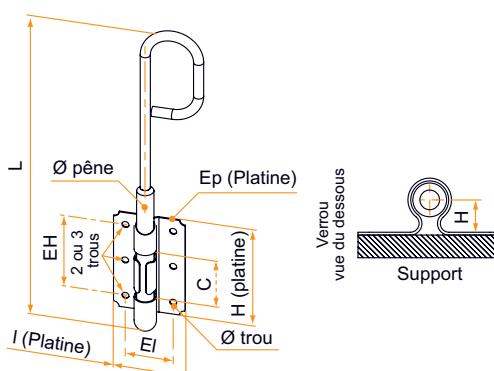
■ Verrou baïonnette en acier



– Vendu avec coulisseau à partir de longueur 500 mm

Référence	L	Ø pêne	Platine l x H x Ep	H	Ø trou	EH x EI	C	Nb trous	Finition	Gencod 3565920		
130420Q	200	12	51x80x1	12,5	5	60x34	33	4	Zn noir	14506 6	10	21
130120Q	200	12	51x80x1	12,5	5	60x34	33	4	Zn blanc	17216 1	10	14
130430Q	250	14	60x90x1,2	14	5	72x45	40	6	Zn noir	14540 0	10	21
130130Q	250	14	60x90x1,2	14	5	72x45	40	6	Zn blanc	14508 0	10	14
130432Q	300	14	58x90x1,2	14	5	72x45	40	6	Zn noir	14541 7	10	14
130132Q	300	14	60x90x1,2	14	5	72x45	40	6	Zn blanc	14509 7	10	14
130434Q	350	14	60x90x1,2	14	5	72x45	40	6	Zn noir	14542 4	10	21
130134Q	350	14	60x90x1,2	14	5	72x45	40	6	Zn blanc	14510 3	10	21
130436Q	400	14	60x90x1,2	14	5	72x45	40	6	Zn noir	14543 1	10	14
130136Q	400	14	60x90x1,2	14	5	72x45	40	6	Zn blanc	14511 0	10	14
130456Q	400	16	58x90x1,2	14	5	72x45	40	6	Zn noir	14547 9	10	21
130156Q	400	16	58x90x1,2	14	5	72x45	40	6	Zn blanc	14515 8	10	14
130458Q	500	16	60x90x1,2	14	5	72x45	40	6	Zn noir	14549 3	10	21
130158Q	500	16	60x90x1,2	14	5	72x45	40	6	Zn blanc	14517 2	10	14
130460Q	600	16	60x90x1,2	14	5	72x45	40	6	Zn noir	14548 6	10	14
130160Q	600	16	60x90x1,2	14	5	72x45	40	6	Zn blanc	14516 5	10	14
130178Q	800	18	61x100x1,3	15,5	5	76x45	50	6	Zn blanc	14522 6	10	14
130184Q	1000	18	61x100x1,3	15,5	5	76x45	50	6	Zn blanc	14518 9	10	14

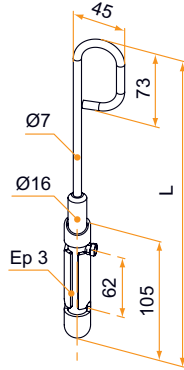
■ Verrou baïonnette en inox 316L



Référence	L	Ø pêne	Platine l x H x Ep	H	Ø trou	EH x EI	C	Nb trous	Finition	Gencod 3565920		
130730Q	250	14	60x90x1,2	14	5	45x72	40	6	poli	17217 8	10	21
130732Q	300	14	60x90x1,2	14	5	45x72	40	6	poli	14555 4	10	14
130736Q	400	14	60x90x1,2	14	5	45x72	40	6	poli	14556 1	10	14

Verrous baïonnette

■ Verrou baïonnette à souder



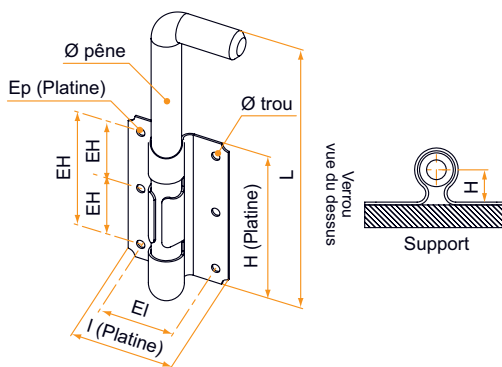
- En acier
- Corps en finition brut pour une meilleure soudabilité

Référence	L	Finition	Gencod 3565920		
130191Q	300	Zn blanc	15592 8	10	SD
130193Q	400	Zn blanc	14824 1	10	SD



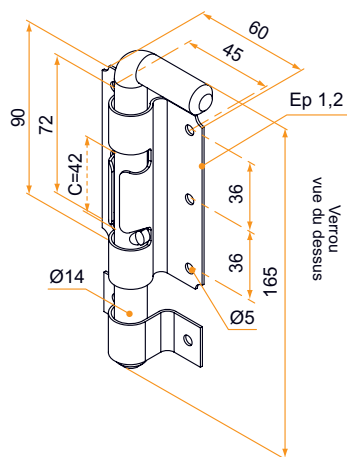
Verrous pistolet

Verrou pistolet en acier



Référence	L	Ø pêne	Platine l x H x Ep	H	Ø trou	EH x EI	C	Nb trous	Finition	Gencod 3565920		
130340Q	120	10	45x65x1	10,5	4,5	31,5x44,5	28	4	Zn blanc	15621 5	10	14
130342Q	145	12	51x80x1	12,5	5	34x60	33	4	Zn blanc	15622 2	10	14
130344Q	165	14	60x90x1,2	14	5	45x72	42	6	Zn blanc	15623 9	10	21
130346Q	175	16	60x90x1,2	14	5	45x72	42	6	Zn blanc	14939 2	10	21

Verrou pistolet en inox 316L avec gâche

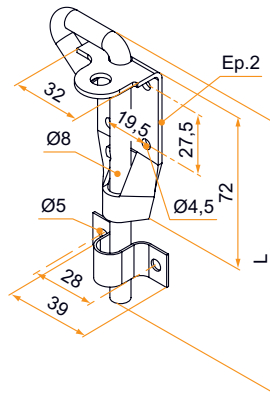


Référence	Finition	Gencod 3565920		
130743Q	poli	15809 7	10	21
130742Q	poli	15720 5	10	21

La réf.130742Q est vendue sans gâche.

Verrous pistolet

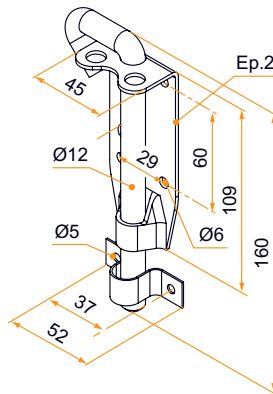
■ Verrou pistolet porte-cadenas Ø8 avec gâche



– En acier

Référence	L	Ø pêne	Finition	Gencod 3565920		
130050Q	100	8	Zn blanc	15552 2	10	SD
130052Q	120	8	Zn blanc	15553 9	10	21

■ Verrou pistolet porte-cadenas Ø12 avec gâche

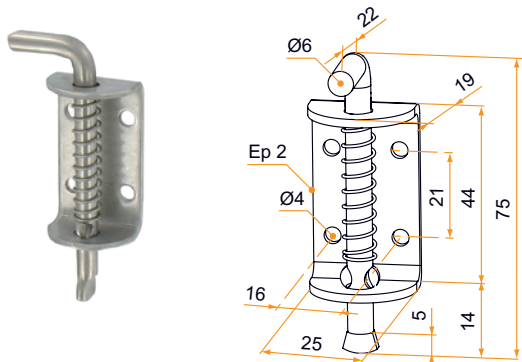


Référence	L	Ø pêne	Finition	Gencod 3565920		
130054Q	160	12	Zn blanc	15554 6	10	SD



Verrous à ressort et réversible

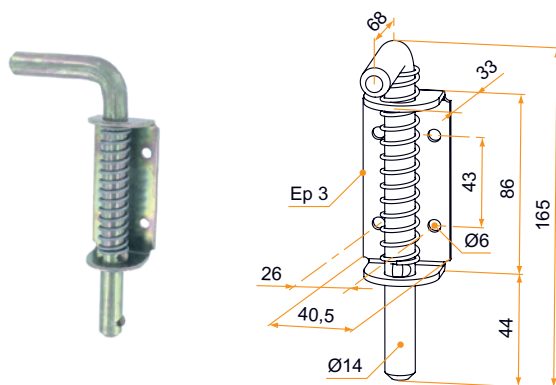
■ **Verrou à ressort à tige courte écrasée - Ø6**



– En inox 304

Référence	Finition	Gencod 3565920		
130097Q	brut	15563 8	10	SD

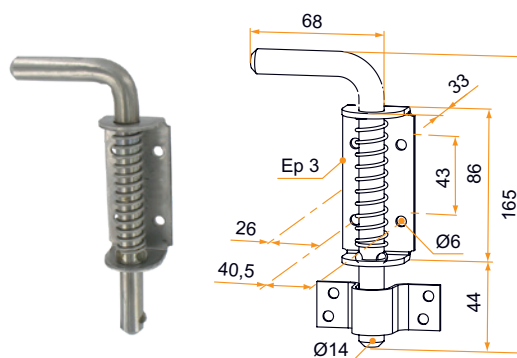
■ **Verrou à ressort - Ø14 - acier**



Référence	Finition	Gencod 3565920		
130701Q	Zn blanc	15653 6	10	21
130701AGQ	Zn blanc	15931 5	10	14

Vendu sans gâche (réf.130701Q)
Vendu avec gâche (réf.130701AGQ)

■ **Verrou à ressort - Ø14 - inox 304**

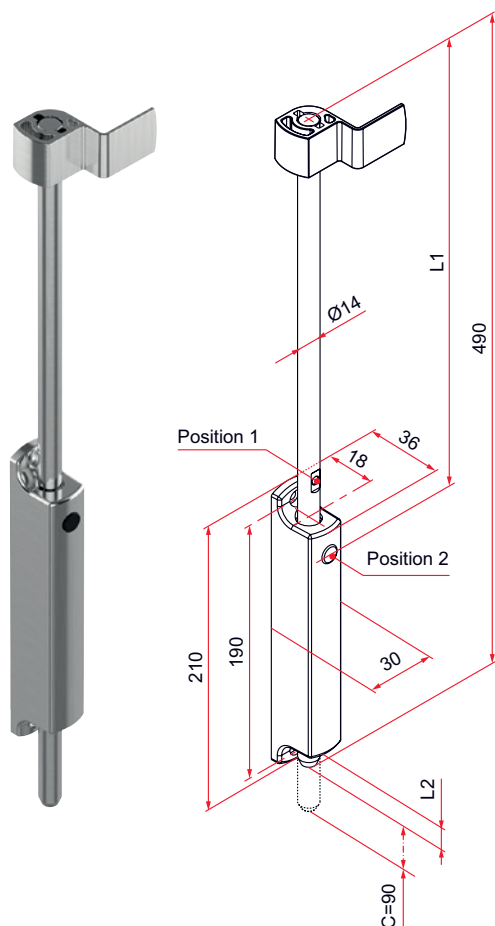


Référence	Finition	Gencod 3565920		
130703Q	brut	15654 3	10	14
130703AGQ	brut	15932 2	10	21

Vendu sans gâche (réf.130703Q)
Vendu avec gâche (réf.130703AGQ)

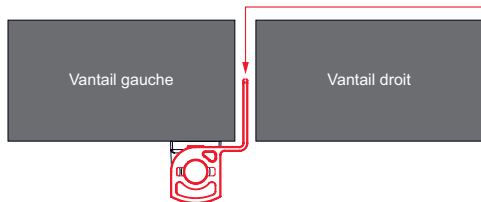
Verrous à ressort et réversible

■ Verrou en applique avec blocage intervantaux



	Position 1	Position 2
L1	272,5	322,5
L2	66,5	16,5

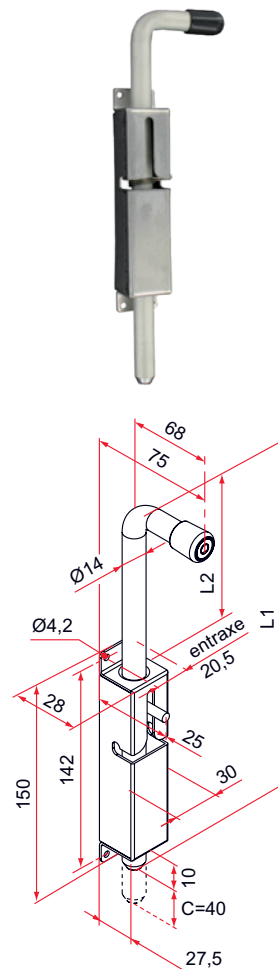
Indeverrouillable sans l'ouverture du vantail opposé.



- 2 positions pour 2 sorties de pènes différentes
- Verrouillable grâce à l'extrémité de la la poignée
- Remontée de la tige après déverrouillage par ressort
- Réversible
- En inox 304

Référence	Finition	Gencod 3661598		
AQN004R	brossé	05945 9	1	7

■ Verrou réversible



- Remontée de la tige après déverrouillage par ressort
- Boîtier de verrou en inox 304
- Tige en aluminium anodisé
- Course du pêne : 40 mm

Référence	L1	L2	Finition	Gencod 3661598		
QJ392302	250	110	9005-80%	01900 2	10	7
QJ391302	250	110	9016-80%	01898 2	10	7
QJ390302	250	110	9010-30%	04118 8	10	14
QJ310302	250	110	brut	00769 6	10	7
QJ3XX302	250	110	multi-RAL	05019 7	1	21
QJ392301	350	210	9005-80%	01899 9	10	7
QJ391301	350	210	9016-80%	01897 5	10	7
QJ390301	350	210	9010-30%	03511 8	10	14
QJ310301	350	210	brut	00768 9	10	7
QJ3XX301	350	210	multi-RAL	04124 9	1	21
QJ392303	600	458	9005-80%	04122 5	10	7
QJ391303	600	458	9016-80%	04121 8	10	7
QJ390303	600	458	9010-30%	04120 1	10	14
QJ310303	600	458	brut	04119 5	10	7
QJ3XX303	600	458	multi-RAL	05020 3	1	21

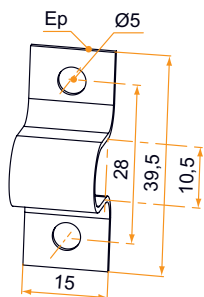


Produit à commander chez TIRARD SAS.



Gâches

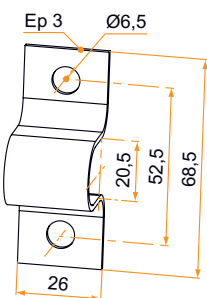
■ Gâche crampon à visser



– En acier

Référence	Pour pêne Ø	Ep	Finition	Gencod 3565920		
130209Q	8	0,6	Zn noir	15598 0	10	14
130808Q	8	0,6	Zn blanc	15666 6	10	14
130211Q	10	1	Zn noir	15600 0	10	14
130810Q	10	1	Zn blanc	15667 3	10	14
130213Q	12	1	Zn noir	15605 5	10	14
130812Q	12	1	Zn blanc	15668 0	10	14
130215Q	14	1,2	Zn noir	15607 9	10	14
130814Q	14	1,2	Zn blanc	15669 7	10	14
130217Q	16/18	2	Zn noir	15609 3	10	14
130816Q	16/18	2	Zn blanc	15670 3	10	14

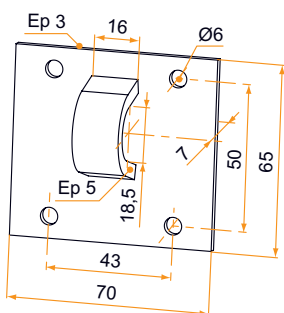
■ Gâche pour verrou de box à porte-cadenas



– En acier

Référence	Pour pêne Ø	Finition	Gencod 3565920		
130606Q	16	Zn noir	15638 3	10	14
130226Q	16	Zn blanc	15611 6	10	14

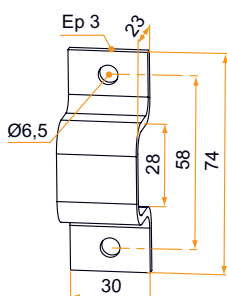
■ Gâche renforcée soudée sur platine pour verrou d'écurie



– En acier

Référence	Pour pêne Ø	Finition	Gencod 3565920		
130106Q	18	Zn blanc	15565 2	5	14

■ Gâche crampon pour verrou d'écurie avec sécurité



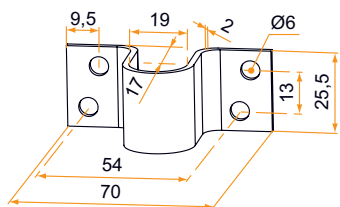
– En acier

Référence	Pour pêne Ø	Finition	Gencod 3565920		
130113Q	18	Zn blanc	15570 6	5	SD



Gâches

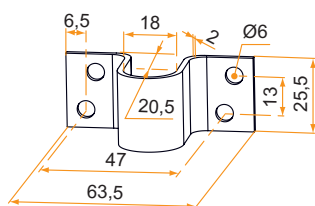
■ Gâche crampon pour verrou veruelle à patte et à porte-cadenas



– En acier

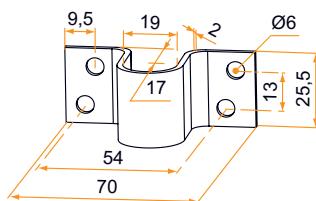
Référence	Pour pêne Ø	Ep	Finition	Gencod 3565920		
130276Q	16	2	Zn blanc	15926 1	10	14

■ Gâche pour verrou à ressort - Ø14 - acier

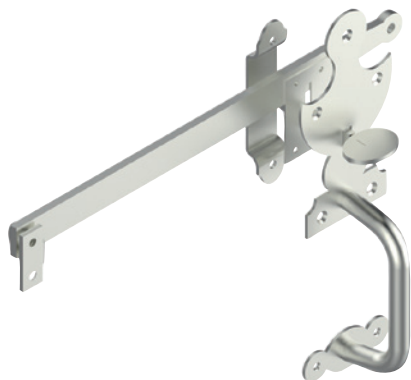


Référence	Pour pêne Ø	Finition	Gencod 3565920		
130818Q	14	Zn blanc	15671 0	10	14

■ Gâche pour verrou à ressort - Ø14 - inox 304

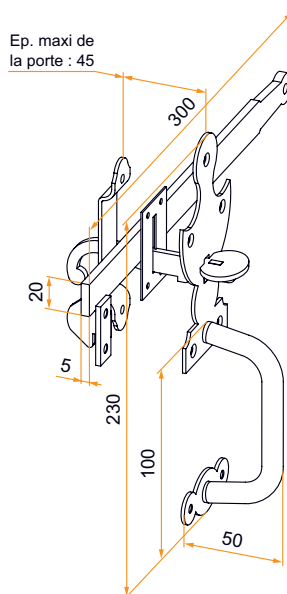


Référence	Pour pêne Ø	Finition	Gencod 3565920		
130719Q	14	brut	15659 8	10	21

Loquets■ **Loquet poucier**

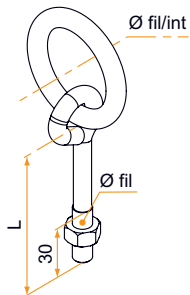
– En acier

Référence	Finition	Gencod 3565920		
136200Q	Zn blanc	15597 3	4	14



Anneaux d'écurie

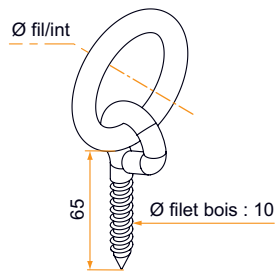
■ Anneau d'écurie à écrou



– En acier

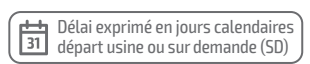
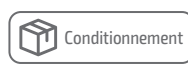
Référence	L	Ø fil/int	Ø fil	Finition	Gencod 3565920		
122034Q	60	10/45	M10	Zn blanc	15509 6	10	14
122038Q	80	10/45	M10	Zn blanc	15510 2	10	14
122042Q	100	10/45	M10	Zn blanc	15511 9	10	14
122044Q	120	10/45	M10	Zn blanc	15512 6	10	14
122046Q	160	10/45	M10	Zn blanc	15513 3	10	21

■ Anneau d'écurie à visser



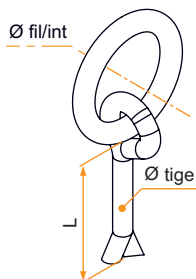
– En acier

Référence	L	Ø fil/int	Ø fil	Finition	Gencod 3565920		
122024Q	65	10/45	10	Zn blanc	15508 9	10	14



Anneaux à sceller et rond

Anneau à tige ronde à sceller



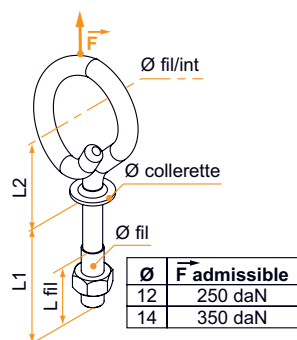
– En acier

Référence	L	Ø tige	Ø fil/int	Finition	Gencod 3565920		
122052Q	65	9	10/45	Zn blanc	15514 0	10	21
122054Q	100	9	10/45	Zn blanc	15515 7	10	21

ANNEAUX ET CROCHETS EN ACIER

Crochets de gymnase et hamac

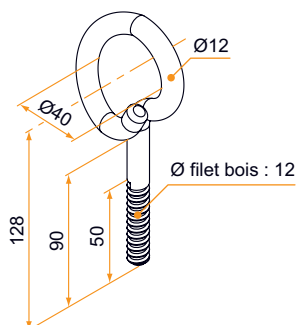
■ Crochet de gymnase à écrou



– En acier

Référence	L1	L2	L fil	Ø fil/int	Ø fil	Ø collerette	Finition	Gencod 3565920		
121414Q	80	59	40	14/47	M14	27	Zn blanc	15502 7	4	21
121412Q	70	54	35	12/42	M12	24	Zn blanc	15501 0	4	14

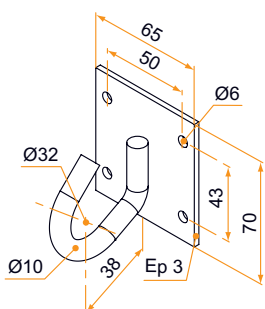
■ Crochet de gymnase à visser



– En acier

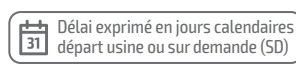
Référence	L	Ø fil	Finition	Gencod 3565920		
121422Q	90	12	Zn blanc	15503 4	4	14

■ Crochet de hamac



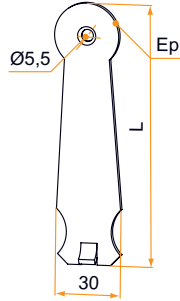
– En acier

Référence	Ø fil	Platine	Finition	Gencod 3565920		
121206Q	10	65x70	Zn+9005-30%	15500 3	10	21
121200Q	10	65x70	Zn blanc	15494 5	10	21



Pattes à scellement

■ Patte à scellement tête ronde



– En acier

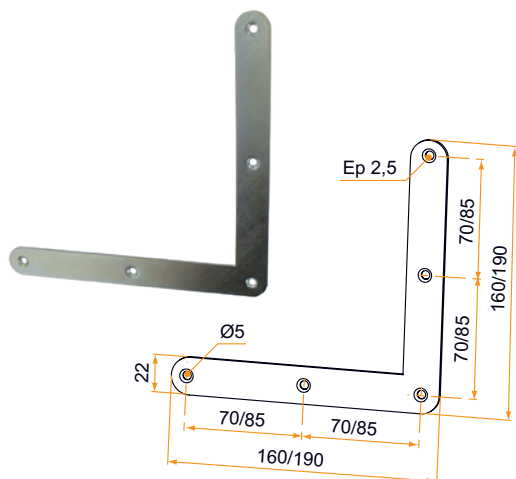
Référence	L	Ep	Finition	Gencod 3565920		
602010U	80	2,5	Zn blanc	15811 0	100	21
602020U	95	2,5	Zn blanc	15813 4	100	21
602030U	110	2,5	Zn blanc	15814 1	100	21
602040U	125	2,5	Zn blanc	15815 8	100	14
602050U	140	3	Zn blanc	15816 5	100	21
602060U	160	3	Zn blanc	15817 2	100	21
602070U	190	3	Zn blanc	15819 6	100	21
602080U	220	3	Zn blanc	15820 2	100	21



Mini de commande de 500 pièces. Celle-ci peuvent être panachées.

Équerres de fenêtre et équerres renforcées

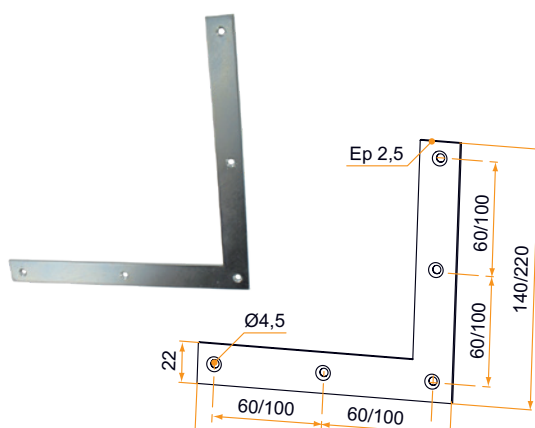
■ Équerre de fenêtre - bout rond



– En acier

Référence	L	Section	Finition	Gencod 3565920		
551010Q	160x160	22x2,5	Zn blanc	02614 3	50	14
551020Q	190x190	22x2,5	Zn blanc	02617 4	50	14

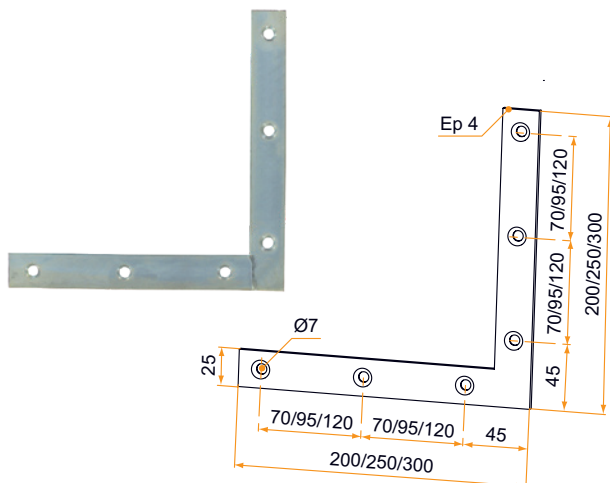
■ Équerre de fenêtre - bout carré



– En acier

Référence	L	Section	Finition	Gencod 3565920		
551005Q	140x140	22x2,5	Zn blanc	02613 6	50	21
551030Q	220x220	22x2,5	Zn blanc	10786 6	50	21

■ Équerre renforcée - bout carré



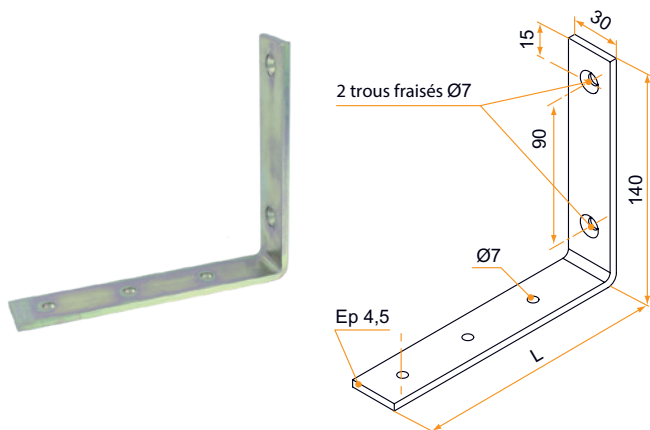
– En acier

Référence	L	Section	Finition	Gencod 3565920		
552010Q	200x200	25x4	Zn blanc	02622 8	10	SD
552020Q	250x250	25x4	Zn blanc	02623 5	10	14
552030Q	300x300	25x4	Zn blanc	02624 2	10	14



Équerres de chéneaux et tirants de sablière

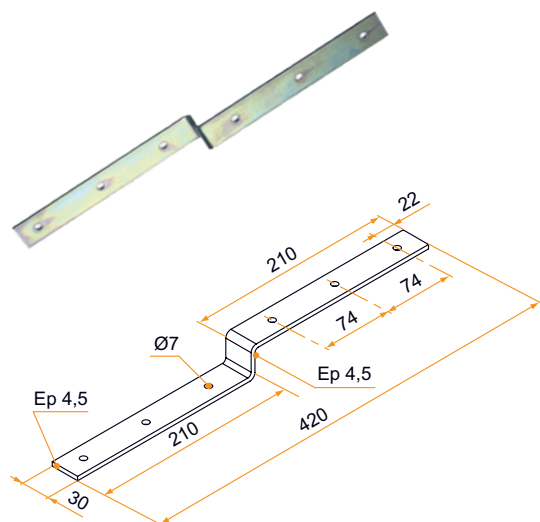
■ **Équerre de chéneaux**



– En acier

Référence	L	Nb trous sur L	Finition	Gencod 3565920		
1AC12031	160	3	Zn blanc	14463 2	10	21
1AC12032	220	3	Zn blanc	14464 9	10	21
1AC12033	300	3	Zn blanc	14465 6	10	21
1AC12034	500	5	Zn blanc	14466 3	10	21

■ **Tirant de sablière**

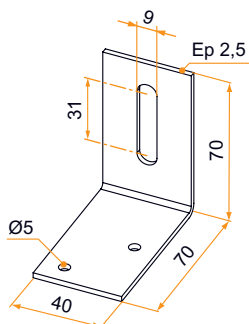


– En acier

Référence	L	Nb trous	Finition	Gencod 3565920		
1AC12035	420	6	Zn blanc	14467 0	10	21

Patte équerre, patte huisserie et équerre d'assemblage renforcée

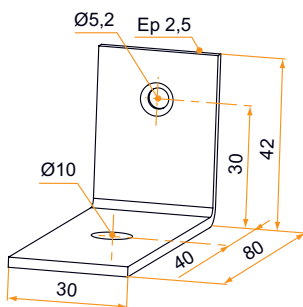
■ Patte équerre d'assemblage



– En acier traité

Référence	Section	Finition	Gencod 3565920		
605010	2,5x40	Zn blanc	02704 1	100	14

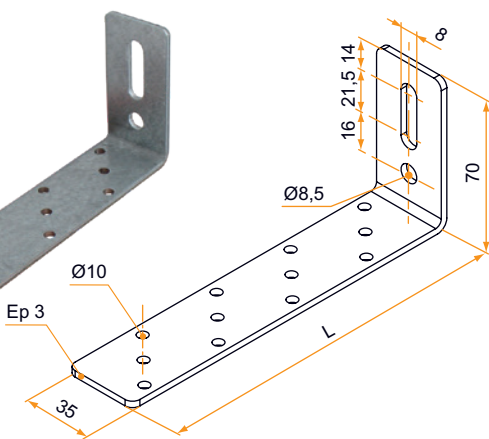
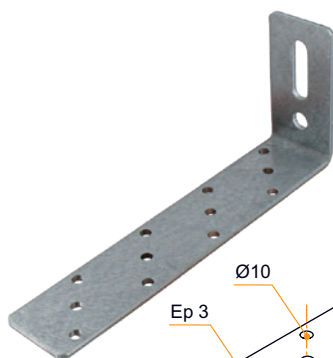
■ Patte huisserie



– En acier traité

Référence	Section	Finition	Gencod 3565920		
604010U	2,5 x 30	Zn blanc	15821 9	100	14

■ Équerre d'assemblage renforcée



– En acier traité

Référence	L	Nb trous	Finition	Gencod 3565920		
1AC11019	40	2	galvanisé	15380 1	100	21
1AC11020	50	3	galvanisé	15381 8	100	21
1AC11021	70	4	galvanisé	15382 5	100	21
1AC11022	80	6	galvanisé	15383 2	100	21
1AC11023	100	6	galvanisé	15384 9	100	21
1AC11024	120	7	galvanisé	15385 6	50	21
1AC11025	140	9	galvanisé	15386 3	50	21
1AC11026	160	10	galvanisé	15387 0	50	21
1AC11027	170	12	galvanisé	15388 7	50	21

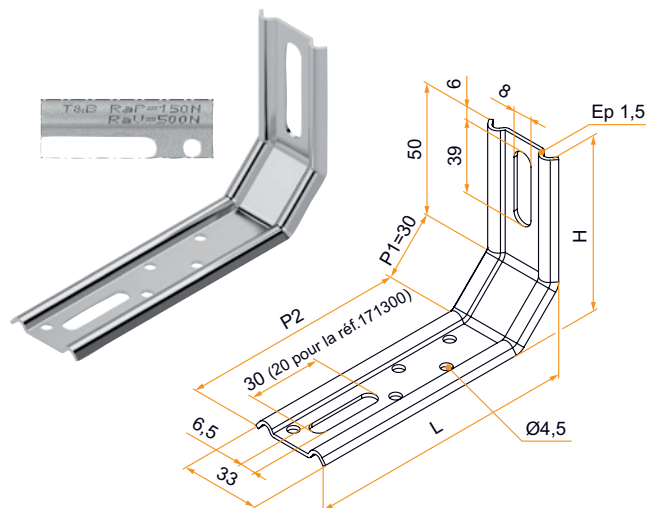


Mini de commande de 500 pièces. Celle-ci peuvent être panachées.



Équerres de fixation - 3 pans

■ Équerre de fixation nervurée - 3 pans - P1 = 30



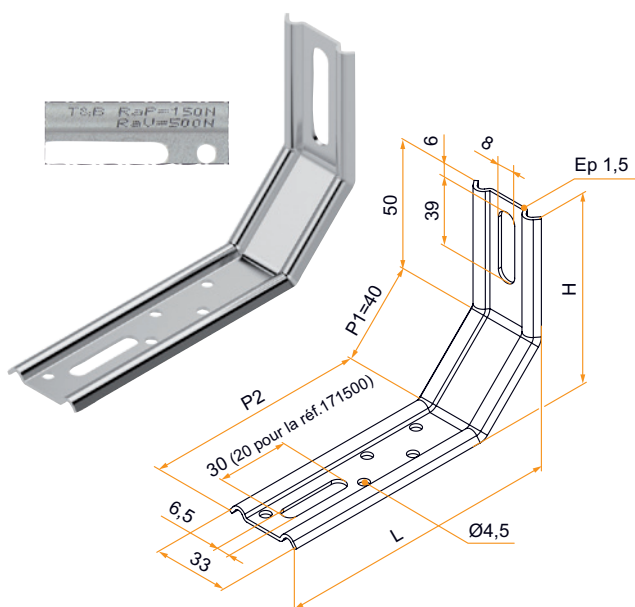
Marquage sur l'équerre :
T&B : Identification Tirard et Burgaud
RaP : Résistance admissible au poids
RaV : Résistance admissible au vent
xxx N : Valeur en Newton, en fonction
du type et référence de patte

- En acier traité
- Conforme Norme DTU 36.5 Avril 2010

Référence	H x L	P2	Finition	Gencod 3565920		
171300	70x50	30	galvanisé	11837 4	200	21
171310	70x60	40	galvanisé	11838 1	200	21
171320	70x70	50	galvanisé	11839 8	200	21
171330	70x80	60	galvanisé	11840 4	200	21
171340	70x90	70	galvanisé	11834 3	150	21
171350	70x100	80	galvanisé	11841 1	150	21
171360	70x110	90	galvanisé	06929 4	150	21
171370	70x120	100	galvanisé	07326 0	150	21
171380	70x130	110	galvanisé	11886 2	100	21
171390	70 x140	120	galvanisé	11842 8	100	21
171400	70x150	130	galvanisé	11835 0	100	21
171410	70x160	140	galvanisé	11843 5	100	21
171420	70 x170	150	galvanisé	18102 6	100	21
171430	70x180	160	galvanisé	18103 3	100	21
171440	70 x 190	170	galvanisé	18104 0	100	21
171450	70x200	180	galvanisé	11836 7	100	21

Mini de commande 5000 pièces panachées, délai départ usine 3 semaines, autres dimensions, nous consulter. Le nombre de trous Ø 4,5 varie selon le modèle d'équerre.

■ Équerre de fixation nervurée - 3 pans - P1 = 40



Marquage sur l'équerre :
T&B : Identification Tirard et Burgaud
RaP : Résistance admissible au poids
RaV : Résistance admissible au vent
xxx N : Valeur en Newton, en fonction
du type et référence de patte

- En acier traité
- Conforme Norme DTU 36.5 Avril 2010

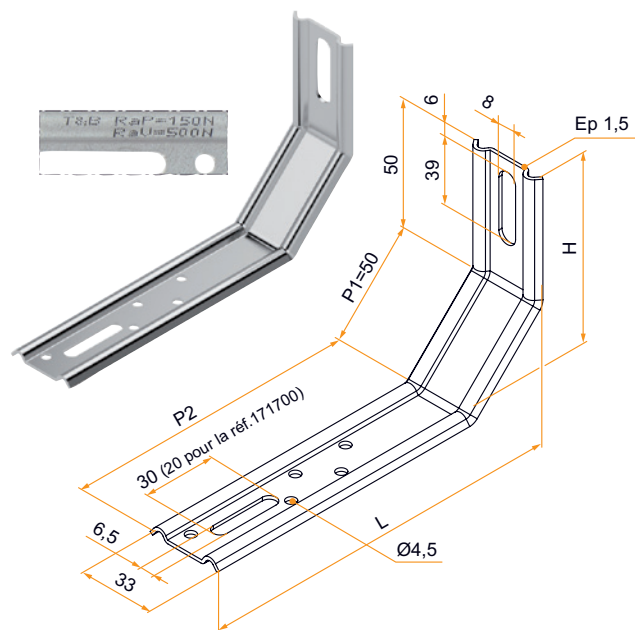
Référence	H x L	P2	Finition	Gencod 3565920		
171500	80x60	30	galvanisé	10078 2	200	21
171510	80x70	40	galvanisé	12236 4	200	21
171520	80x80	50	galvanisé	12237 1	200	21
171530	80x90	60	galvanisé	07383 3	150	21
171540	80x100	70	galvanisé	11912 8	150	21
171550	80x110	80	galvanisé	07384 0	150	21
171560	80x120	90	galvanisé	11913 5	150	21
171570	80x130	100	galvanisé	12238 8	150	21
171580	80x140	110	galvanisé	12239 5	100	21
171590	80x150	120	galvanisé	12240 1	100	21
171600	80x160	130	galvanisé	12241 8	100	21
171610	80x170	140	galvanisé	12242 5	100	21
171620	80x180	150	galvanisé	12243 2	100	21
171630	80x190	160	galvanisé	12244 9	100	21
171640	80x200	170	galvanisé	12245 6	100	21

Mini de commande 5000 pièces panachées, délai départ usine 3 semaines, autres dimensions, nous consulter. Le nombre de trous Ø 4,5 varie selon le modèle d'équerre.



Équerres de fixation - 3 pans

■ Équerre de fixation nervurée - 3 pans - P1 = 50



Marquage sur l'équerre :
T&B : Identification Tirard et Burgaud
RaP : Résistance admissible au poids
RaV : Résistance admissible au vent
xxx N : Valeur en Newton, en fonction
du type et référence de patte

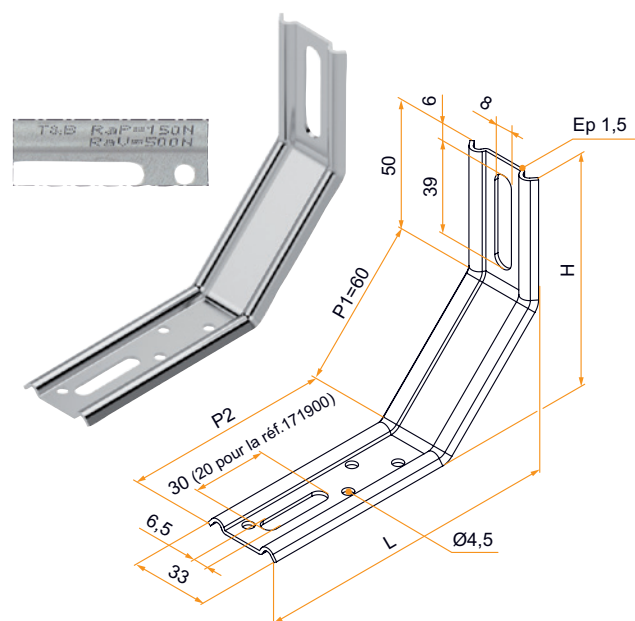
- En acier traité
- Conforme Norme DTU 36.5 Avril 2010

Référence	H x L	P2	Finition	Gencod 3565920		
171700	85x65	30	galvanisé	18117 0	200	21
171710	85x75	40	galvanisé	18116 3	200	21
171720	85x85	50	galvanisé	18115 6	200	21
171730	85x95	60	galvanisé	18114 9	150	21
171740	85x105	70	galvanisé	18113 2	150	21
171750	85x115	80	galvanisé	18112 5	150	21
171760	85x125	90	galvanisé	18111 8	100	21
171770	85x135	100	galvanisé	18110 1	100	21
171780	85x145	110	galvanisé	18109 5	100	21
171790	85x155	120	galvanisé	18108 8	100	21
171800	85x165	130	galvanisé	18107 1	100	21
171810	85x175	140	galvanisé	18106 4	100	21
171820	85x185	150	galvanisé	18105 7	100	21
171830	85x195	160	galvanisé	12246 3	100	21



Mini de commande 5000 pièces panachées, délai départ usine 3 semaines, autres dimensions, nous consulter. Le nombre de trous Ø 4,5 varie selon le modèle d'équerre.

■ Équerre de fixation nervurée - 3 pans - P1 = 60



Marquage sur l'équerre :
T&B : Identification Tirard et Burgaud
RaP : Résistance admissible au poids
RaV : Résistance admissible au vent
xxx N : Valeur en Newton, en fonction
du type et référence de patte

- En acier traité
- Conforme Norme DTU 36.5 Avril 2010

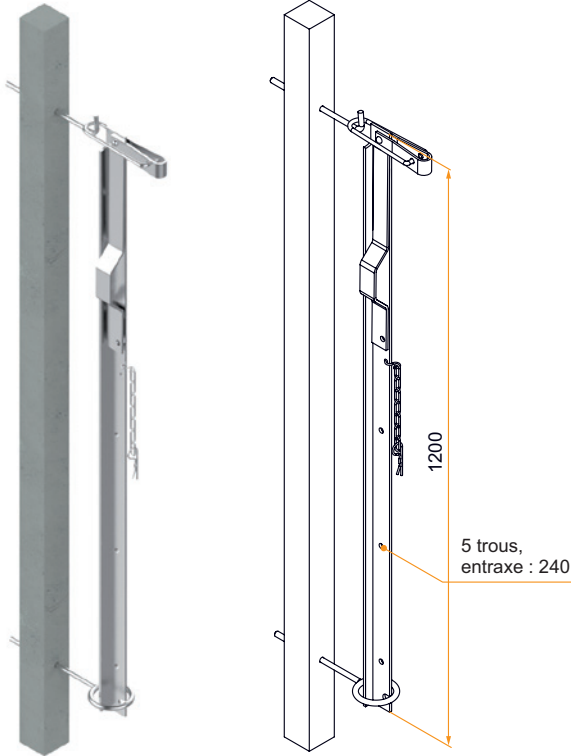
Référence	H x L	P2	Finition	Gencod 3565920		
171910	95x85	40	galvanisé	18118 7	150	21
171920	95x95	50	galvanisé	18119 4	150	21
171930	95x105	60	galvanisé	18120 0	150	21
171940	95x115	70	galvanisé	18121 7	100	21
171950	95x125	80	galvanisé	18122 4	100	21
171960	95x135	90	galvanisé	18123 1	100	21
171970	95x145	100	galvanisé	18124 8	100	21
171980	95x155	110	galvanisé	18125 5	100	21
171990	95x165	120	galvanisé	18126 2	100	21
172000	95x175	130	galvanisé	18127 9	100	21
172010	95x185	140	galvanisé	18128 6	100	21
172020	95x195	150	galvanisé	18129 3	100	21



Mini de commande 5000 pièces panachées, délai départ usine 3 semaines, autres dimensions, nous consulter. Le nombre de trous Ø 4,5 varie selon le modèle d'équerre.

Tendeurs de barrière

■ Tendeur de barrière



– En acier

Composition :

- 1 anneau bas à visser
- 1 crochet haut
- 1 goupille de verrouillage sur chaînette (sans cadenas)

Référence	Finition	Nb trous	Gencod 3565920		
SFA001GA	galvanisé	5	21322 2	1	21



