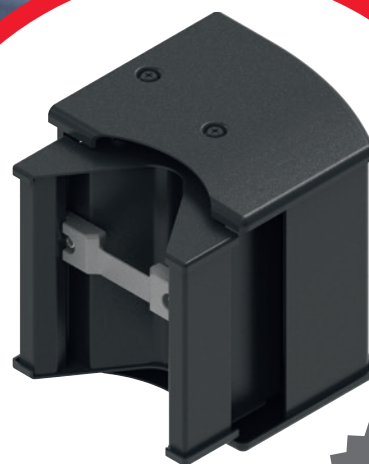


# PORTAIL COULISSANT



Gâche VBLOC  
ESSENTIELLE

**NOUVEAU**

- > Serrures
- > Gâches
- > Guidages supérieurs
- > Galets
- > Guidages inférieurs
- > Butées
- > Pièce de raccordements

Retrouvez **12 000 produits**  
sur notre site internet  
[www.tirard-burgaud.com](http://www.tirard-burgaud.com)



# SOMMAIRE

## SERRURES EN APPLIQUE, GÂCHES, BUTÉES ET BOÎTIERS ..... 6-PCO

|  |              |
|--|--------------|
| <b>GAMME MODULOX GB</b> .....  | <b>6-PCO</b> |
| Serrures Modulox GB à pêne levant ou à mentonnet en applique et gâches ..... | 7-PCO        |
| Accessoires dédiés à la gamme Modulox GB .....                               | 8-PCO        |

|   |               |
|---|---------------|
| <b>GAMME GA</b> .....                                 | <b>12-PCO</b> |
| Serrures GA à pêne levant en applique et gâches ..... | 13-PCO        |
| Accessoires dédiés à la gamme GA .....                | 14-PCO        |

## SERRURES À ENCASTRER, GÂCHES, BUTÉES ET KITS VISSERIE ..... 16-PCO

|   |               |
|---|---------------|
| <b>GAMME GK</b> .....   | <b>16-PCO</b> |
| Serrures GK à pêne levant en zamak ou en inox à encastrer ..... | 18-PCO        |

|   |               |
|---|---------------|
| <b>GAMME GJ</b> .....                       | <b>22-PCO</b> |
| Serrures GJ à pêne levant à encastrer ..... | 23-PCO        |

|  |               |
|--|---------------|
| <b>ACCESSOIRES COMMUNS À LA GAMME GK ET GJ</b> ..... | <b>24-PCO</b> |
| Fixations .....                                      | 24-PCO        |

## SERRURES EN RETRAIT, GÂCHES ET CAPOTS ..... 26-PCO

|   |               |
|---|---------------|
| <b>GAMME GK</b> .....                                       | <b>26-PCO</b> |
| Serrures GK à pêne levant en zamak ou inox en retrait ..... | 28-PCO        |
| Accessoires dédiés à la gamme GK en retrait .....           | 30-PCO        |

|  |               |
|--|---------------|
| <b>GAMME GJ</b> .....                      | <b>32-PCO</b> |
| Serrures GJ à pêne levant en retrait ..... | 33-PCO        |

## GÂCHES POUR PORTAIL COULISSANT ..... 34-PCO

|   |               |
|---|---------------|
| <b>GAMME VBLOC</b> .....                  | <b>34-PCO</b> |
| Gâches, capots, centreurs et lardon ..... | 38-PCO        |

|   |               |
|---|---------------|
| <b>GÂCHES POUR SERRURES MODULOX, GK ET GJ</b> ..... | <b>40-PCO</b> |
| Gâches pour serrures Modulox, GK et GJ .....        | 40-PCO        |

## GUIDAGES SUPÉRIEURS ..... 42-PCO

|   |               |
|---|---------------|
| <b>GAMME N°2</b> .....                                | <b>42-PCO</b> |
| Rails de guidage supérieur, profilés et embouts ..... | 43-PCO        |
| Platines de guidage .....                             | 44-PCO        |

|   |               |
|---|---------------|
| <b>GAMME N°1</b> .....  | <b>46-PCO</b> |
| Rails de guidage supérieur, tulipes, butée, doigts de guidage et supports ..... | 46-PCO        |

## GALETS ..... 49-PCO

|   |               |
|---|---------------|
| <b>GAMME Ø50 POUR RAIL EN FORME DE U OU OMÉGA</b> ..... | <b>49-PCO</b> |
| Galets Ø50 pour rail en forme de U ou oméga .....       | 49-PCO        |



|   |               |
|---|---------------|
| <b>GAMME Ø60 POUR RAIL EN FORME DE U OU OMÉGA</b> ..... | <b>50-PCO</b> |
| Galets Ø60 pour rail en forme de U ou oméga.....        | 51-PCO        |
| <b>GAMME Ø80 POUR RAIL EN FORME DE U OU OMÉGA</b> ..... | <b>52-PCO</b> |
| Galets Ø80 pour rail en forme de U ou oméga .....       | 52-PCO        |
| <b>GAMME Ø60 ET 80 POUR RAIL EN FORME DE V</b> .....    | <b>54-PCO</b> |
| Galets Ø60 et 80 pour rail en forme de V.....           | 54-PCO        |
| <b>GUIDAGES INFÉRIEURS</b> .....                        | <b>56-PCO</b> |
| <b>RAILS DE GUIDAGE INFÉRIEURS ET JONCTIONS</b> .....   | <b>56-PCO</b> |
| Rails de guidage inférieur.....                         | 56-PCO        |
| Jonction.....   | 57-PCO        |
| <b>BUTÉES</b> .....                                     | <b>58-PCO</b> |
| <b>BUTÉES POUR PORTAIL COULISSANT</b> .....             | <b>58-PCO</b> |
| Butées, embases et tubes .....                          | 58-PCO        |
| <b>PIÈCES DE RACCORDEMENT POUR CADRE</b> .....          | <b>60-PCO</b> |
| <b>EMBOUTS</b> .....                                    | <b>60-PCO</b> |
| Embouts.....  | 60-PCO        |





# Index alphabétique

## A

|                                      |        |
|--------------------------------------|--------|
| Arrêt butée Arréstop avec tube ..... | 59-PCO |
| Arrêt butée Arréstop sans tube ..... | 59-PCO |

## B

|   |        |
|---|--------|
| Boîtier Modulox monobloc en composite ..... | 9-PCO  |
| Boîtier Modulox monobloc en zamak .....     | 10-PCO |
| Butée à sceller .....                       | 58-PCO |
| Butée à visser .....                        | 58-PCO |
| Butée réglable .....                        | 58-PCO |

## C

|   |        |
|---|--------|
| Capot droit pour gâche Vbloc .....                        | 39-PCO |
| Capot gauche pour gâche Vbloc .....                       | 39-PCO |
| Capot GK en aluminium .....                               | 30-PCO |
| Capot GK en composite .....                               | 30-PCO |
| Centreur pour gâche Vbloc, version portail manuel .....   | 39-PCO |
| Centreur pour gâche Vbloc, version portail motorisé ..... | 39-PCO |

## D

|                             |        |
|-----------------------------|--------|
| Doigt de guidage .....      | 45-PCO |
| Doigt de guidage seul ..... | 46-PCO |

## E

|   |        |
|---|--------|
| Embase de fixation .....  | 59-PCO |
| Embout de rail de guidage supérieur .....                             | 43-PCO |
| Embout lisse - 30x30 - pour profil de 30x30, Ep.1,2 - composite ..... | 60-PCO |
| Embout lisse - 40x40 - pour profil de 40x40, Ep.2 - composite .....   | 60-PCO |
| Embout lisse - 50x30 - pour profil de 50x30, Ep.1,8 - composite ..... | 60-PCO |
| Embout lisse - 50x40 - pour profil de 50x40, Ep.1,8 - composite ..... | 60-PCO |
| Enjoliveur GA pour cadre de 30x30 .....                               | 14-PCO |
| Enjoliveur GA pour cadre de 40x27 .....                               | 14-PCO |
| Enjoliveur GA pour cadre de 40x40 et 50x40 .....                      | 15-PCO |
| Enjoliveur GA pour cadre de 50x30 .....                               | 15-PCO |
| Enjoliveur GA pour montage en applique .....                          | 14-PCO |
| Enjoliveur Modulox en composite pour cadre 30x30 et 50x30 .....       | 8-PCO  |
| Enjoliveur Modulox en composite pour cadre 40x40 et 50x40 .....       | 8-PCO  |
| Enjoliveur Modulox en zamak pour cadre 30x30 et 50x30 .....           | 9-PCO  |
| Enjoliveur Modulox en zamak pour cadre 40x40 et 50x40 .....           | 9-PCO  |

## G

|  |        |
|--|--------|
| Gâche courte - Ep.5 - entre poteaux décalés ou mur ..... | 41-PCO |
| Gâche GA avec support .....                              | 13-PCO |

|   |        |
|---|--------|
| Gâche longue - Ep.5 - entre poteaux décalés ou mur .....  | 41-PCO |
| Gâche plate .....   | 41-PCO |
| Gâche pour portail coulissant - Ep.30 à 120 .....   | 40-PCO |
| Gâche pour portail coulissant - Ep.30 à 65 .....  | 40-PCO |
| Gâche pour portail coulissant motorisé - Ep.30 à 120 .....  | 41-PCO |
| Gâche pour portail coulissant motorisé - Ep.30 à 65 .....   | 40-PCO |
| Gâche Vbloc Essentielle .....   | 38-PCO |
| Gâche Vbloc Intégrale .....   | 38-PCO |
| Galet - Ø50 - avec plaque de fixation et protection<br>- en applique pour rail en forme de U et oméga .....   | 49-PCO |
| Galet - Ø50 - avec plaque de fixation sans protection<br>- en applique pour rail en forme de U et oméga ..... | 49-PCO |
| Galet - Ø50 - encastré ou semi-encastré pour rail en forme de U<br>et oméga .....                             | 49-PCO |
| Galet - Ø60 - avec plaque de fixation<br>- en applique pour rail en forme de U et oméga .....                 | 51-PCO |
| Galet - Ø60 - avec plaque de fixation<br>- en applique pour rail en forme de Vé .....                         | 54-PCO |
| Galet - Ø60 - encastré pour rail en forme de U et oméga .....   | 51-PCO |
| Galet - Ø60 - encastré pour rail en forme de Vé .....   | 54-PCO |
| Galet - Ø60 - semi-encastré pour rail en forme de U et oméga .....  | 51-PCO |
| Galet - Ø60 - semi-encastré pour rail en forme de Vé .....  | 54-PCO |
| Galet - Ø80 - avec plaque de fixation<br>- en applique pour rail en forme de Vé .....                         | 55-PCO |
| Galet - Ø80 - avec plaque de fixation et protection<br>- en applique pour rail en forme de U et oméga .....   | 52-PCO |
| Galet - Ø80 - avec plaque de fixation sans protection<br>- en applique pour rail en forme de U et oméga ..... | 52-PCO |
| Galet - Ø80 - encastré ou semi-encastré pour rail<br>en forme de U et oméga .....                             | 53-PCO |
| Galet - Ø80 - sans plaque de fixation avec protection<br>- en applique pour rail en forme de U et oméga ..... | 52-PCO |

## J

|                          |        |
|--------------------------|--------|
| Jonction pour rail ..... | 57-PCO |
|--------------------------|--------|

## K

|   |        |
|---|--------|
| Kit visserie pour serrures GK et GJ ou gâches à encastrer ..... | 24-PCO |
|---|--------|

## L

|              |        |
|--------------|--------|
| Lardon ..... | 39-PCO |
|--------------|--------|

## P

|  |        |
|--|--------|
| Patin de glissement auto-ajustable .....                       | 45-PCO |
| Platine de guidage grand modèle avec patin de glissement ..... | 44-PCO |
| Platine de guidage petit modèle avec patin de glissement ..... | 44-PCO |
| Platine de guidage pour poteau intérieur .....                 | 45-PCO |



|   |        |
|---|--------|
| Platine de guidage pour poteau intérieur avec patin de glissement ..... | 44-PCO |
| Profil en Oméga.....  | 56-PCO |
| Profil en U.....  | 56-PCO |
| Profilé de clippage pour rail de guidage supérieur .....                | 43-PCO |

**R**

|                                   |        |
|-----------------------------------|--------|
| Rail de guidage supérieur .....   | 43-PCO |
| Rail U supérieur de guidage ..... | 46-PCO |

**S**

|   |        |
|---|--------|
| Serrure GA à pêne levant en applique.....   | 13-PCO |
| Serrure GJ à pêne levant - axe à 20 - à encastrer.....  | 23-PCO |
| Serrure GJ à pêne levant - axe à 30 - à encastrer .....   | 23-PCO |
| Serrure GJ à pêne levant - axe à 40 - à encastrer .....   | 23-PCO |
| Serrure GJ à pêne levant pour cadre de 30 - fouillot de 7.....  | 33-PCO |
| Serrure GJ à pêne levant pour cadre de 40 - fouillot de 7 .....   | 33-PCO |
| Serrure GJ à pêne levant pour cadre de 50 - fouillot de 7.....  | 33-PCO |
| Serrure GK à pêne levant inox - axe à 40 - tête carrée<br>- à encastrer .....                                 | 18-PCO |
| Serrure GK à pêne levant inox - axe à 40 - tête ronde<br>- à encastrer .....                                  | 20-PCO |
| Serrure GK à pêne levant inox - axe à 50 - tête carrée<br>- à encastrer .....                                 | 18-PCO |
| Serrure GK à pêne levant inox - axe à 50 - tête ronde<br>- à encastrer .....                                  | 20-PCO |
| Serrure GK à pêne levant inox - axe à 69 - tête carrée<br>- pour cadre de 40 - en retrait.....                | 28-PCO |
| Serrure GK à pêne levant zamak - axe à 29 - tête carrée<br>- à encastrer .....                                | 18-PCO |
| Serrure GK à pêne levant zamak - axe à 29 - tête ronde<br>- à encastrer .....                                 | 19-PCO |
| Serrure GK à pêne levant zamak - axe à 59 - tête carrée<br>- à encastrer .....                                | 18-PCO |
| Serrure GK à pêne levant zamak - axe à 59 - tête carrée<br>- à encastrer pour cadre aluminium spécifique..... | 19-PCO |
| Serrure GK à pêne levant zamak - axe à 59 - tête carrée<br>- pour cadre de 30 - en retrait .....              | 28-PCO |
| Serrure GK à pêne levant zamak - axe à 72 - tête carrée<br>- pour cadre intégré de 30x30 - en retrait .....   | 29-PCO |
| Serrure GK à pêne levant zamak - axe à 79 - tête carrée<br>- pour cadre de 50 - en retrait .....              | 28-PCO |
| Serrure GK à pêne levant zamak - axe à 83 - tête carrée<br>- pour cadre intégré de 30x30 - en retrait .....   | 29-PCO |
| Serrure Modulox à mentonnet en applique.....  | 7-PCO  |
| Serrure Modulox à pêne levant en applique .....   | 7-PCO  |
| Support de guidage double sans doigt .....  | 47-PCO |
| Support de guidage simple sans doigt.....   | 47-PCO |

**T**

|   |        |
|---|--------|
| Tube support - 40x40 (grande longueur)..... | 59-PCO |
| Tulipe réceptrice .....                     | 46-PCO |

Gamme Modulox GB



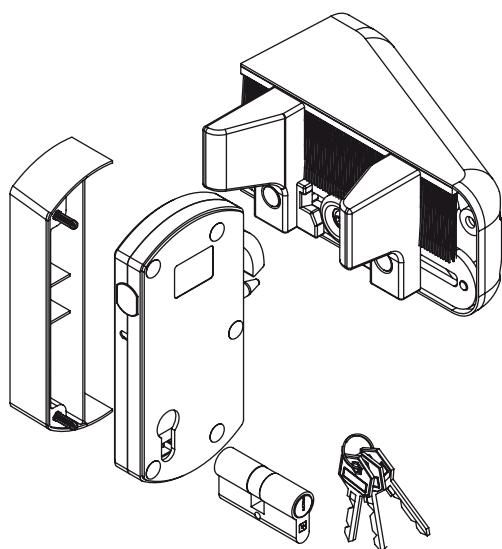
Modèle avec habillage composite et béquille Marinéa



Serrure Modulox à pêne levant



Serrure Modulox à mentonnet



La conception inédite de cette serrure en applique destinée aux portails Bois, PVC et Aluminium facilite sa mise en oeuvre et limite le nombre de référence à stocker.

**Les + produits**

- > Robustesse maximum
- > Confort de fermeture

**Finitions**

- Boîtier de serrure en composite décliné en noir ou blanc.
- Enjoliveur en composite décliné en noir ou blanc.
- Enjoliveur en zamak déclinés en noir, blanc ou multi-RAL.

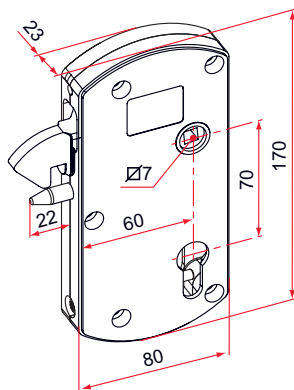
**Description**

- Montage en applique pour une robustesse maximum.
- Manoeuvre du pêne par béquille (carré de 7 mm), sauf serrure à mentonnet.
- Condamnation intérieure et extérieure par clé (cylindre double).
- Bouchon cache vis.
- Doigt anti-soulèvement.
- Livrée avec vis de fixation inox.



## Serrures Modulox GB à pêne levant ou à mentonnet en applique et gâches

### ■ Serrure **MODULOX** à pêne levant en applique



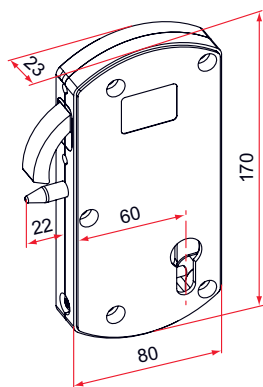
- Boîtier de serrure en composite
- Doigt anti-soulèvement
- Bouchons cache vis
- Livrée avec vis de fixation inox

| Référence | Finition | Gencod<br>3661598 |   |   |
|-----------|----------|-------------------|---|---|
| GB592004  | noir     | 01419 9           | 1 | 7 |
| GB591004  | blanc    | 01416 8           | 1 | 7 |
| GB592004M | noir     | 01461 8           | 1 | 7 |
| GB591004M | blanc    | 01452 6           | 1 | 7 |



Le M à la fin des références signifie que la serrure est fixée sur un cadre inox et est livrée avec une visserie à pas métrique. Accessoires d'habillage pour cette serrure : boîtier monobloc ABS, boîtier zamak et enjoliveur zamak.

### ■ Serrure **MODULOX** à mentonnet en applique



- Boîtier de serrure en composite
- Doigt anti-soulèvement
- Bouchons cache vis
- Livrée avec vis de fixation inox

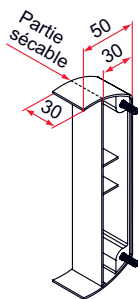
| Référence | Finition | Gencod<br>3661598 |   |   |
|-----------|----------|-------------------|---|---|
| GB592005  | noir     | 01420 5           | 1 | 7 |
| GB591005  | blanc    | 01417 5           | 1 | 7 |
| GB592005M | noir     | 01462 5           | 1 | 7 |
| GB591005M | blanc    | 01453 3           | 1 | 7 |



Le M à la fin des références signifie que la serrure est fixée sur un cadre inox et est livrée avec une visserie à pas métrique. Les habillages PVC et métalliques Modulox ne sont pas compatibles avec cette serrure. Utilisez cette serrure sans habillage ou avec les enjoliveurs composite.

Accessoires dédiés à la gamme Modulox GB

■ Enjoliveur **MODULOX** en composite pour cadre 30x30 et 50x30



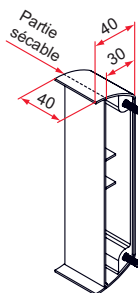
- Permet de combler l'espace entre la serrure et les planches du portail
- Languette sécable manuellement
- Réversible

| Référence | Finition | Gencod<br>3661598 |   |   |
|-----------|----------|-------------------|---|---|
| GB592010  | noir     | 01437 3           | 1 | 7 |
| GB591010  | blanc    | 01446 5           | 1 | 7 |



Compatible avec les serrures Modulox pêne rentrant et pêne levant.  
S'utilise avec la serrure sans habillage ou avec habillage ABS pour le montage sur portail avec cadre apparent.

■ Enjoliveur **MODULOX** en composite pour cadre 40x40 et 50x40



- Permet de combler l'espace entre la serrure et les planches du portail
- Languette sécable manuellement
- Réversible

| Référence | Finition | Gencod<br>3661598 |   |   |
|-----------|----------|-------------------|---|---|
| GB592011  | noir     | 01448 9           | 1 | 7 |
| GB591011  | blanc    | 01447 2           | 1 | 7 |



Compatible avec les serrures Modulox pêne rentrant et pêne levant.  
S'utilise avec la serrure sans habillage ou avec habillage ABS pour le montage sur portail avec cadre apparent.



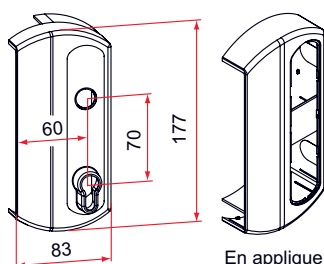
**Accessoires dédiés à la gamme Modulox GB**

■ Boîtier **MODULOX** monobloc en composite



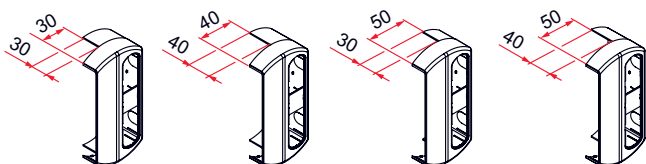
– Réversible

| Référence | Cadre de    | Finition | Gencod 3661598 |   |   |
|-----------|-------------|----------|----------------|---|---|
| GB592030  | en applique | noir     | 01551 6        | 1 | 7 |
| GB591030  | en applique | blanc    | 01545 5        | 1 | 7 |
| GB592031  | 30x30       | noir     | 01552 3        | 1 | 7 |
| GB591031  | 30x30       | blanc    | 01546 2        | 1 | 7 |
| GB592033  | 40x40       | noir     | 01554 7        | 1 | 7 |
| GB591033  | 40x40       | blanc    | 01548 6        | 1 | 7 |
| GB592032  | 50x30       | noir     | 01553 0        | 1 | 7 |
| GB591032  | 50x30       | blanc    | 01547 9        | 1 | 7 |
| GB592034  | 50x40       | noir     | 01555 4        | 1 | 7 |
| GB591034  | 50x40       | blanc    | 01549 3        | 1 | 7 |

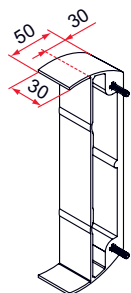


En applique

Compatible avec les serrures Modulox à pêne rentrant ou à pêne levant.



■ Enjoliveur **MODULOX** en zamak pour cadre 30x30 et 50x30



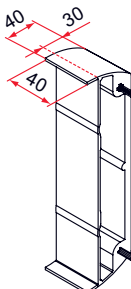
– Languette sécable manuellement

– Réversible

| Référence | Finition  | Gencod 3661598 |   |    |
|-----------|-----------|----------------|---|----|
| GB792010  | 9005-80%  | 01488 5        | 1 | 7  |
| GB791010  | 9016-80%  | 01483 0        | 1 | 14 |
| GB7XX010  | multi-RAL | 01892 0        | 1 | 21 |

Compatible avec les serrures Modulox pêne rentrant et pêne levant.

■ Enjoliveur **MODULOX** en zamak pour cadre 40x40 et 50x40



– Languette sécable manuellement

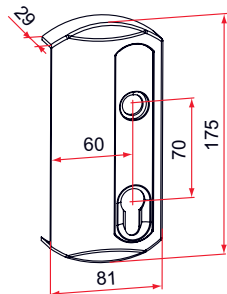
– Réversible

| Référence | Finition | Gencod 3661598 |   |    |
|-----------|----------|----------------|---|----|
| GB792011  | 9005-80% | 01489 2        | 1 | 14 |
| GB791011  | 9016-80% | 01484 7        | 1 | 14 |

Compatible avec les serrures Modulox pêne rentrant et pêne levant.

Accessoires dédiés à la gamme Modulox GB

■ Boîtier **MODULOX** monobloc en zamak



– Réversible

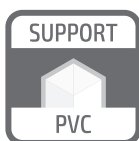
| Référence | Finition  | Gencod<br>3661598 |   |    |
|-----------|-----------|-------------------|---|----|
| GB792020  | 9005-80%  | 01490 8           | 1 | 7  |
| GB791020  | 9016-80%  | 01485 4           | 1 | 7  |
| GB7XX020  | multi-RAL | 01893 7           | 1 | 21 |



Compatible avec les serrures à pêne levant Modulox.





**Gamme GA**

Destinée aux portails PVC et aluminium, cette serrure à pêne levant pour portail coulissant, totalement inoxydable, fiabilise la fermeture du portail. Montage en applique avec enjoliveur adapté.

**Les + produits**

> **Totalement inoxydable**

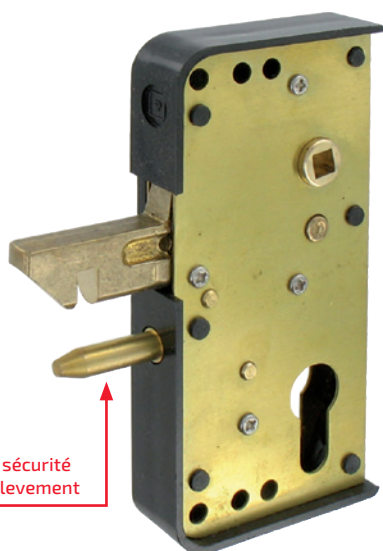
**Finition**

- Bloc serrure en laiton.
- Ceinture en composite.

**Description**

- Montage en applique.
- Manoeuvre du pêne par béquille carré de 7 mm.
- Condamnation intérieure et extérieure par clé (cylindre double).

Doigt de sécurité anti-soulevement

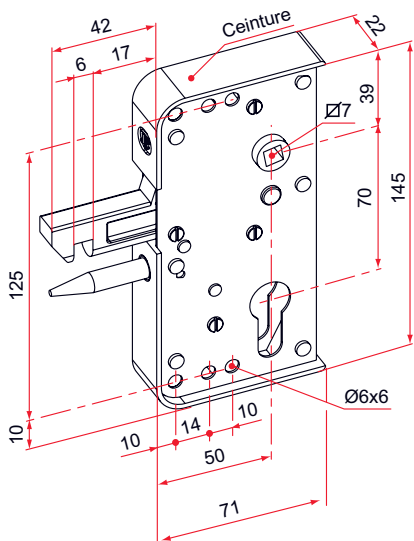


Serrure livrée avec une cale ABS à intercaler entre la serrure et le portail.



**Serrures GA à pêne levant en applique et gâches**

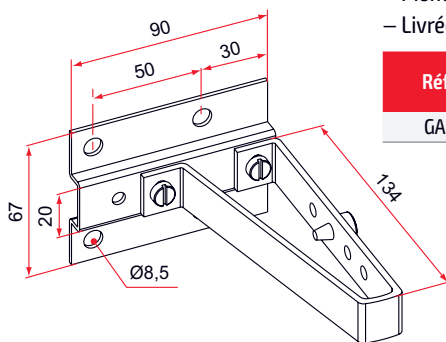
■ Serrure **GA** à pêne levant en applique



- Livrée avec cale en composite pour installation
- Composants en laiton ou en alliage
- Ceinture en composite

| Référence | Finition | Gencod<br>3661598 |   |   |
|-----------|----------|-------------------|---|---|
| GA592304  | noir     | 00498 5           | 1 | 7 |
| GA591304  | blanc    | 00493 0           | 1 | 7 |

■ Gâche **GA** avec support

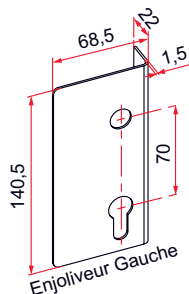


- En inox
- Montage sur pilier
- Livrée avec chevilles et vis de fixation

| Référence | Finition | Gencod<br>3661598 |   |   |
|-----------|----------|-------------------|---|---|
| GA401001  | brut     | 00486 2           | 1 | 7 |

Accessoires dédiés à la gamme GA

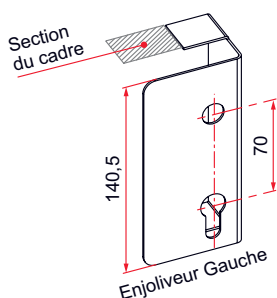
■ Enjoliveur GA pour montage en applique



– En aluminium

| Référence | Sens de montage | Finition      | Gencod 3661598 |   |   |
|-----------|-----------------|---------------|----------------|---|---|
| GA392201  | gauche          | 9005-80%      | 00483 1        | 1 | 7 |
| GA391201  | gauche          | 9016-80%      | 00476 3        | 1 | 7 |
| GA310201  | gauche          | couleur métal | 00466 4        | 1 | 7 |
| GA392101  | droit           | 9005-80%      | 00480 0        | 1 | 7 |
| GA391101  | droit           | 9016-80%      | 00473 2        | 1 | 7 |
| GA310101  | droit           | couleur métal | 00460 2        | 1 | 7 |

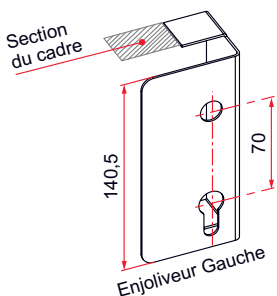
■ Enjoliveur GA pour cadre de 30x30



– En aluminium anodisé

| Référence | Sens de montage | Finition      | Gencod 3661598 |   |    |
|-----------|-----------------|---------------|----------------|---|----|
| GA310204  | gauche          | couleur métal | 00469 5        | 1 | 14 |
| GA310104  | droit           | couleur métal | 00463 3        | 1 | 14 |

■ Enjoliveur GA pour cadre de 40x27

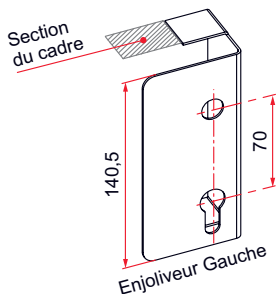


– En aluminium

| Référence | Sens de montage | Finition      | Gencod 3661598 |   |    |
|-----------|-----------------|---------------|----------------|---|----|
| GA310206  | gauche          | couleur métal | 00471 8        | 1 | 14 |

**Accessoires dédiés à la gamme GA**

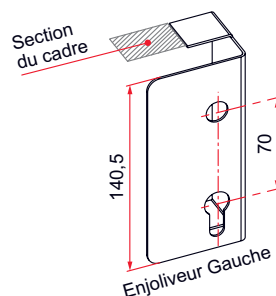
■ Enjoliveur **GA** pour cadre de 40x40 et 50x40



– En aluminium

| Référence | Sens de montage | Finition | Gencod 3661598 |   |   |
|-----------|-----------------|----------|----------------|---|---|
| GA392203  | gauche          | 9005-80% | 00485 5        | 1 | 7 |
| GA391203  | gauche          | 9016-80% | 00478 7        | 1 | 7 |
| GA310203  | gauche          | anodisé  | 00468 8        | 1 | 7 |
| GA392103  | droit           | 9005-80% | 00482 4        | 1 | 7 |
| GA391103  | droit           | 9016-80% | 00475 6        | 1 | 7 |
| GA310103  | droit           | anodisé  | 00462 6        | 1 | 7 |

■ Enjoliveur **GA** pour cadre de 50x30



– En aluminium

| Référence | Sens de montage | Finition      | Gencod 3661598 |   |   |
|-----------|-----------------|---------------|----------------|---|---|
| GA392202  | gauche          | 9005-80%      | 00484 8        | 1 | 7 |
| GA391202  | gauche          | 9016-80%      | 00477 0        | 1 | 7 |
| GA310202  | gauche          | anodisé       | 00467 1        | 1 | 7 |
| GA392102  | droit           | 9005-80%      | 00481 7        | 1 | 7 |
| GA391102  | droit           | 9016-80%      | 00474 9        | 1 | 7 |
| GA310102  | droit           | couleur métal | 00461 9        | 1 | 7 |

**Gamme GK**



La serrure encastrable GK offre une utilisation durable et agréable. Elle est réversible et s'adapte quelque soit le sens d'ouverture du portail. Ses différents axes sont facilement identifiables par des entretoises de couleurs différentes.

**Les + produits**

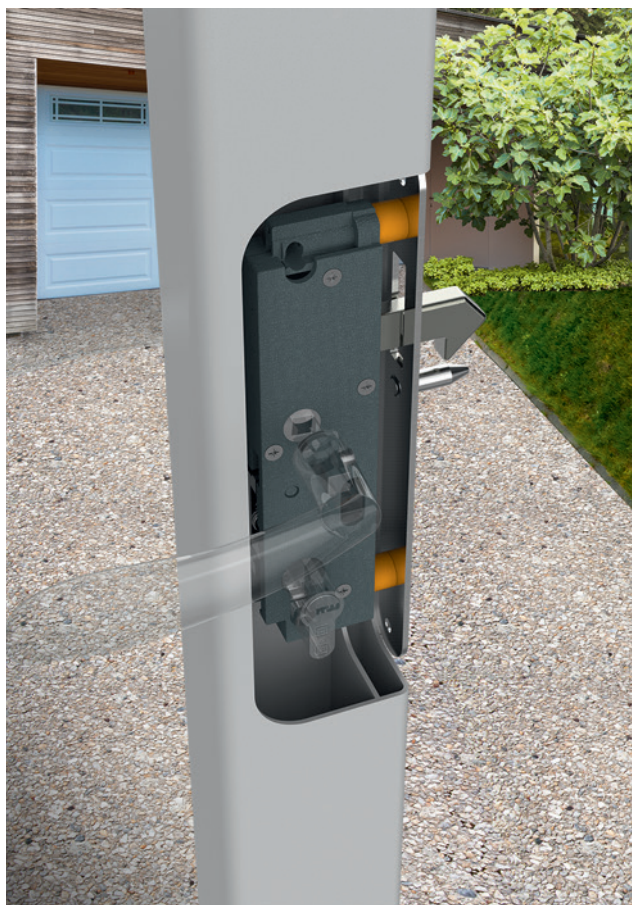
- > **Qualité des matériaux et identification facilitée**
- > **Nombre de références à stocker réduit**

**Caractéristiques**

- Matériaux et assemblages de qualité.
- Serrure réversible.
- Plusieurs variantes d'axes, identifiables par une entretoise de couleur différente : 29 mm (pas d'entretoise), 35 mm (bleu), 40 mm (orange), 45 mm (turquoise), 50 mm (violet), 59 mm (jaune).
- Pêne en zamak ou en inox (axe à 40 et à 50).
- Encombrement du bloc serrure aux dimensions du profil.
- Têtière en inox brossé ou laqué disponible en 2 formes d'extrémités : carré (entraxe de 205 mm) ou ronde (entraxe de 203 mm).
- Manoeuvre du pêne levant par la fonction retour à la clé.
- Carré de manoeuvre 7 ou 8 mm.
- Condamnation intérieure et extérieure par clé (cylindre double Européen).

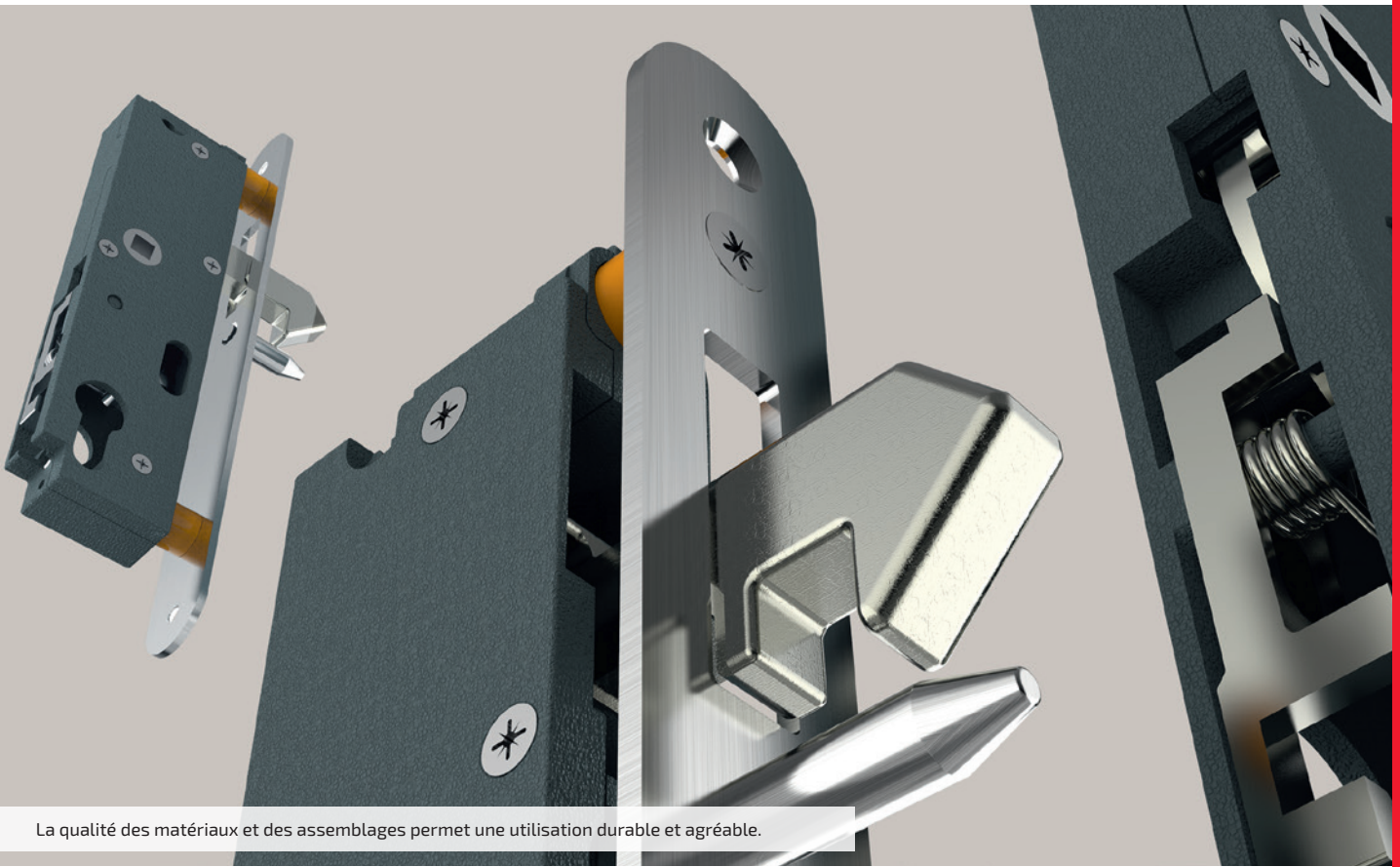
**Avantages**

- La qualité des matériaux et des assemblages permet une utilisation durable et agréable.
- La serrure est réversible et s'adapte au sens d'ouverture de l'ouvrant.
- Une couleur d'entretoise standardisée permet d'identifier facilement la longueur d'axe dans votre zone de stockage.
- La serrure avec têtière ronde avec son faible encombrement lui permet de s'installer en lieu et place des serrures disponibles actuellement sur le marché.
- Fonction retour à la clé.

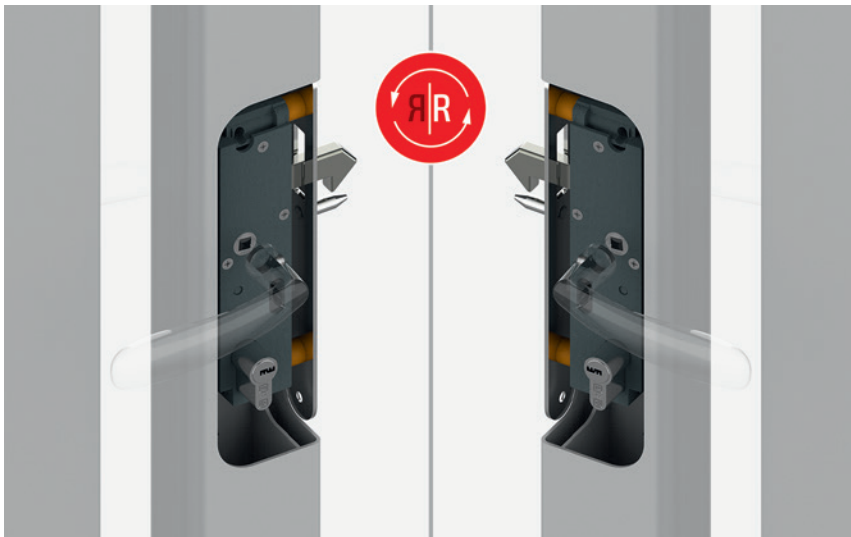


**Serrures GK à pêne levant en zamak ou en inox à encastrer**

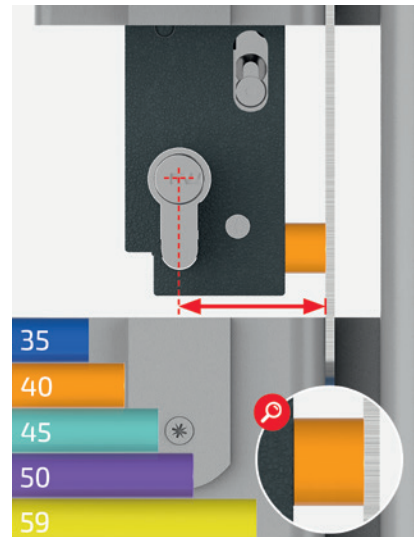
PORTAIL  
COULISSANT



La qualité des matériaux et des assemblages permet une utilisation durable et agréable.



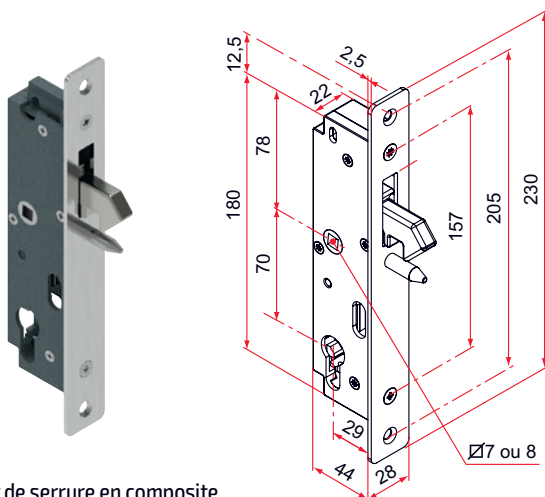
La serrure est réversible et s'adapte au sens d'ouverture de l'ouvrant.



Une couleur d'entretoise standardisée permet d'identifier facilement la longueur d'axe dans votre zone de stockage.

Serrures GK à pêne levant en zamak ou en inox à encastrer

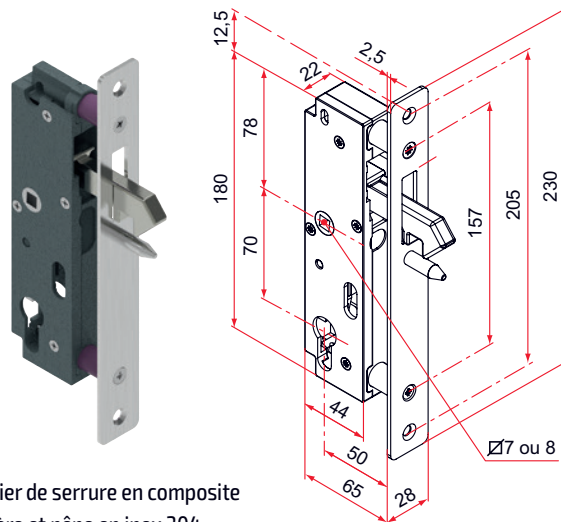
■ Serrure GK à pêne levant zamak  
- axe à 29 - tête carrée - à encastrer



- Boîtier de serrure en composite
- Tête en inox 304

| Référence | Fouillot carré de | Finition tête | Gencod 3661598 |   |   |
|-----------|-------------------|---------------|----------------|---|---|
| GK401201  | 7                 | brossé        | 02996 4        | 1 | 7 |
| GK401211  | 8                 | brossé        | 02997 1        | 1 | 7 |

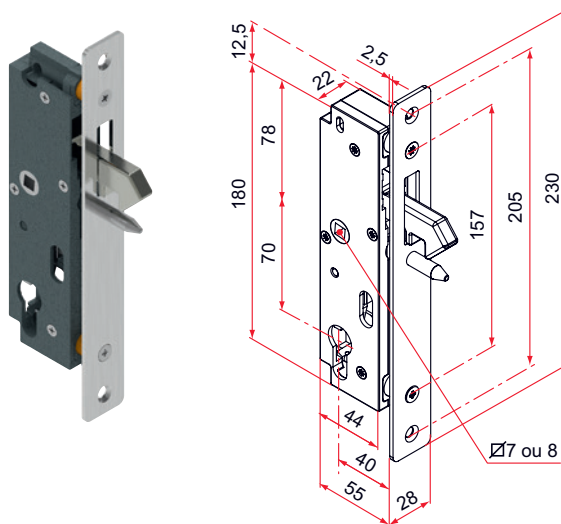
■ Serrure GK à pêne levant inox  
- axe à 50 - tête carrée - à encastrer



- Boîtier de serrure en composite
- Tête et pêne en inox 304

| Référence | Fouillot carré de | Finition tête | Gencod 3661598 |   |   |
|-----------|-------------------|---------------|----------------|---|---|
| GK401203  | 7                 | brossé        | 03000 7        | 1 | 7 |
| GK401213  | 8                 | brossé        | 03001 4        | 1 | 7 |

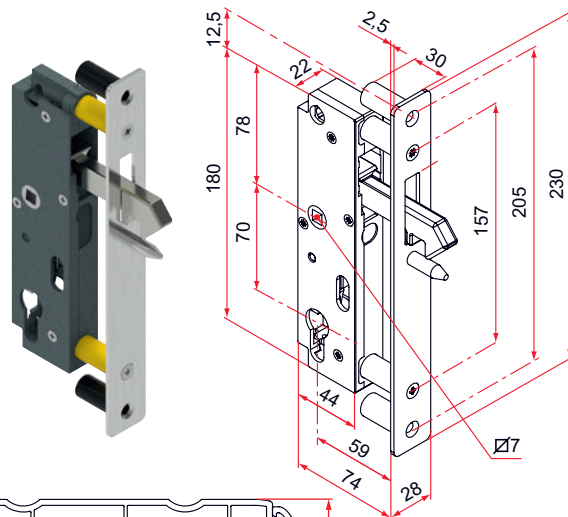
■ Serrure GK à pêne levant inox  
- axe à 40 - tête carrée - à encastrer



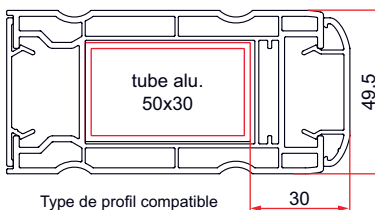
- Boîtier de serrure en composite
- Tête et pêne en inox 304

| Référence | Fouillot carré de | Finition tête | Gencod 3661598 |   |   |
|-----------|-------------------|---------------|----------------|---|---|
| GK401202  | 7                 | brossé        | 02998 8        | 1 | 7 |
| GK401212  | 8                 | brossé        | 02999 5        | 1 | 7 |

■ Serrure GK à pêne levant zamak  
- axe à 59 - tête carrée - à encastrer



- Boîtier de serrure en composite
- Tête en inox 304



- Boîtier de serrure en composite
- Tête en inox 304

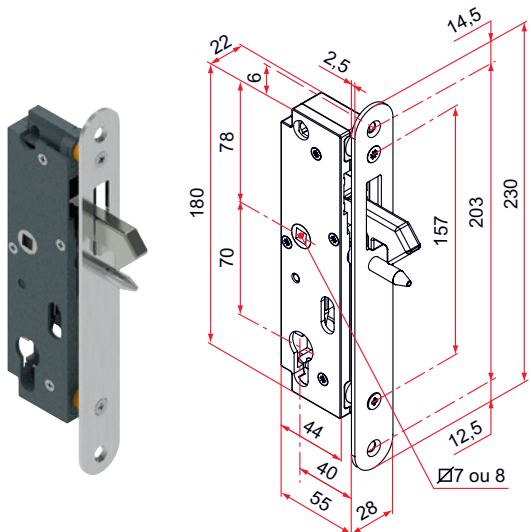
| Référence | Fouillot carré de | Finition tête | Gencod 3661598 |   |   |
|-----------|-------------------|---------------|----------------|---|---|
| GK401230  | 7                 | brossé        | 04700 5        | 1 | 7 |





**Serrures GK à pêne levant en zamak ou en inox à encastrer**

■ **Serrure GK à pêne levant inox - axe à 40 - tête ronde - à encastrer**

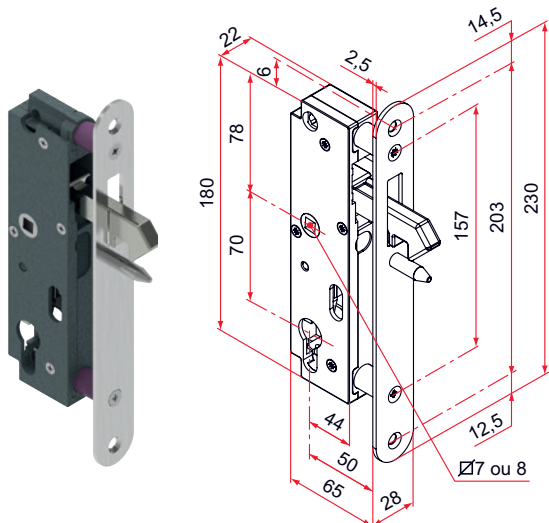


– Boîtier de serrure en composite

– Tête et pêne en inox 304

| Référence    | Fouillot carré de | Finition tête | Gencod 3661598 |   |   |
|--------------|-------------------|---------------|----------------|---|---|
| GK401202PZTP | 7                 | brossé        | 04649 7        | 1 | 7 |
| GK401212PZTP | 8                 | brossé        | 04650 3        | 1 | 7 |

■ **Serrure GK à pêne levant inox - axe à 50 - tête ronde - à encastrer**



– Boîtier de serrure en composite

– Tête et pêne en inox 304

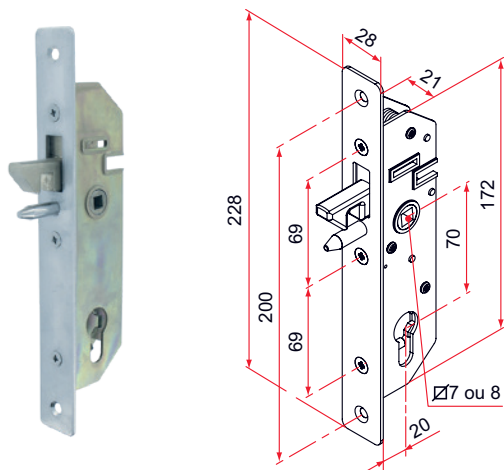
| Référence    | Fouillot carré de | Finition tête | Gencod 3661598 |   |   |
|--------------|-------------------|---------------|----------------|---|---|
| GK401203PZTP | 7                 | brossé        | 04651 0        | 1 | 7 |
| GK401213PZTP | 8                 | brossé        | 04652 7        | 1 | 7 |





**Serrures GJ à pêne levant à encastrer**

■ **Serrure GJ à pêne levant - axe à 20 - à encastrer**

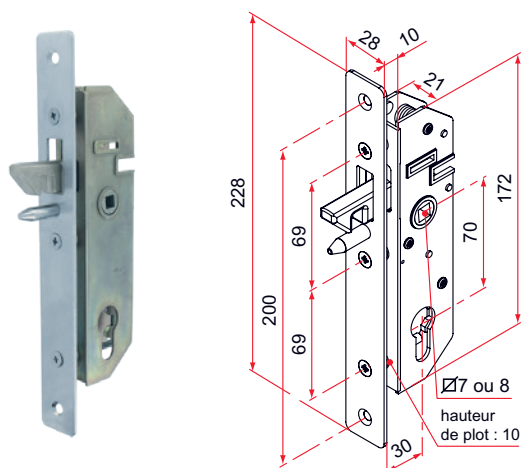


– Tête en inox en 304

– Vis de fixation en inox

| Référence | Fouillot carré de | Finition tête | Gencod 3661598 |   |   |
|-----------|-------------------|---------------|----------------|---|---|
| GJ701307  | 7                 | brut          | 01322 2        | 1 | 7 |
| GJ701310  | 8                 | brut          | 01325 3        | 1 | 7 |

■ **Serrure GJ à pêne levant - axe à 30 - à encastrer**

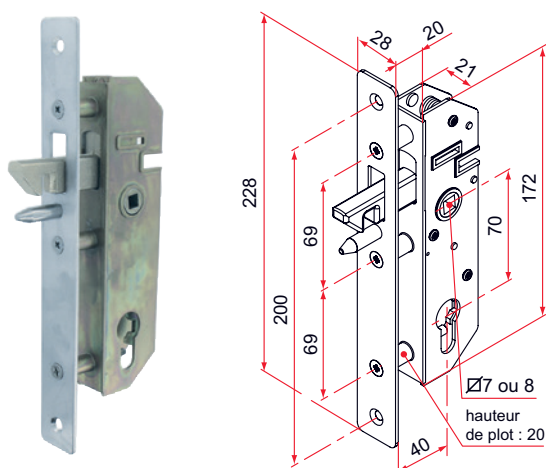


– Tête en inox 304

– Vis de fixation en inox

| Référence | Fouillot carré de | Finition tête | Gencod 3661598 |   |   |
|-----------|-------------------|---------------|----------------|---|---|
| GJ701308  | 7                 | brut          | 01323 9        | 1 | 7 |
| GJ701311  | 8                 | brut          | 01326 0        | 1 | 7 |

■ **Serrure GJ à pêne levant - axe à 40 - à encastrer**



– Tête en inox 304

– Vis de fixation en inox

| Référence | Fouillot carré de | Finition tête | Gencod 3661598 |   |   |
|-----------|-------------------|---------------|----------------|---|---|
| GJ701309  | 7                 | brut          | 01324 6        | 1 | 7 |
| GJ701312  | 8                 | brut          | 01327 7        | 1 | 7 |

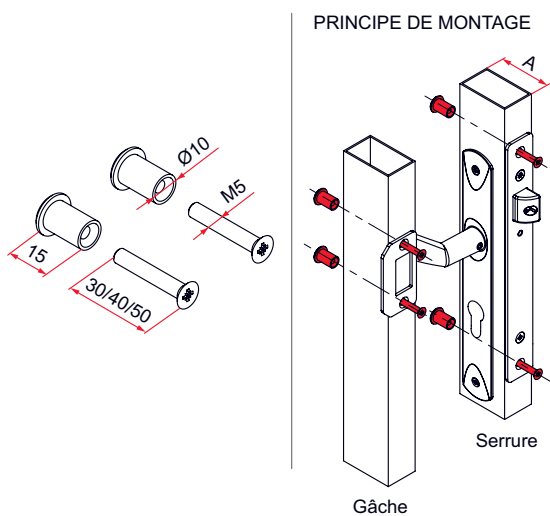
**Fixations**

■ **Kit visserie pour serrures GK et GJ ou gâches à encastrer**



- Vis en inox
- Douille en laiton laqué
- Pour la fixation d'une serrure à encastrer ou une gâche

| Référence | A  | Finition  | Gencod<br>3661598 |   |    |
|-----------|----|-----------|-------------------|---|----|
| GK492604  | 30 | 9005-80%  | 02938 4           | 1 | 7  |
| GK491604  | 30 | 9016-80%  | 02937 7           | 1 | 7  |
| GK4XX604  | 30 | multi-RAL | 04928 3           | 1 | 21 |
| GK492615  | 40 | 9005-80%  | 02940 7           | 1 | 7  |
| GK491615  | 40 | 9016-80%  | 02939 1           | 1 | 7  |
| GK4XX615  | 40 | multi-RAL | 04929 0           | 1 | 21 |
| GK492626  | 50 | 9005-80%  | 04103 4           | 1 | 7  |
| GK491626  | 50 | 9016-80%  | 02941 4           | 1 | 7  |
| GK4XX626  | 50 | multi-RAL | 04930 6           | 1 | 21 |





**Gamme GK**



La serrure en retrait GK offre une utilisation durable et agréable. Elle est réversible et s'adapte quelque soit le sens d'ouverture du portail.

**Les + produits**

- > Qualité des matériaux
- > Nombre de références à stocker réduit

**Caractéristiques**

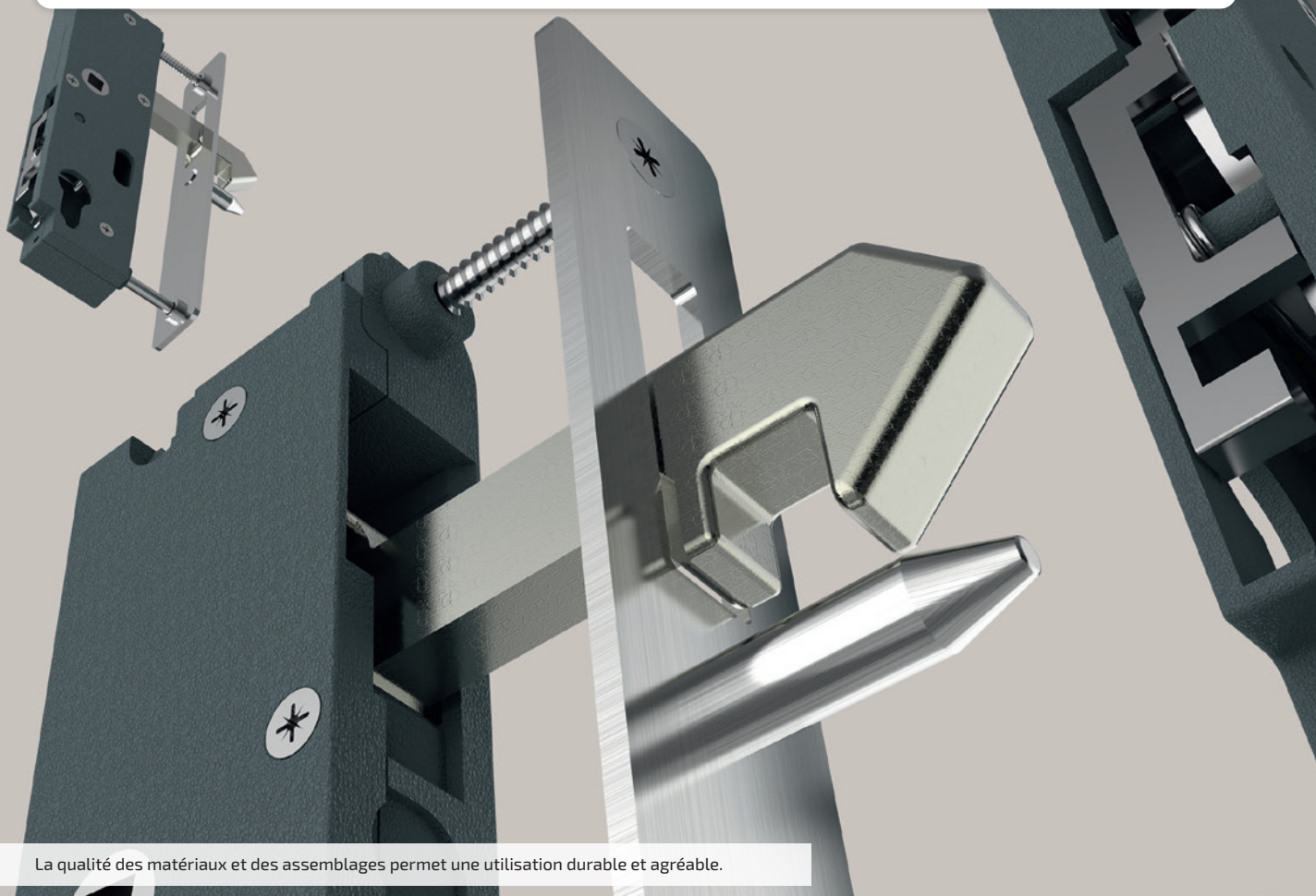
- Matériaux et assemblages de qualité.
- Serrure réversible.
- Pêne en zamak ou en inox (axe à 69).
- Encombrement du bloc serrure aux dimensions du profil.
- Tête carré (entraxe de 157 mm) en inox brossé.
- Manoeuvre du pêne levant par la fonction retour à la clé.
- Carré de manoeuvre 7 ou 8 mm.
- Condamnation intérieure et extérieure par clé (cylindre double Européen).

**Avantages**

- La qualité des matériaux et des assemblages permet une utilisation durable et agréable.
- La serrure est réversible et s'adapte au sens d'ouverture de l'ouvrant.
- Fonction retour à la clé.



**Serrures GK à pêne levant en zamak ou inox en retrait**



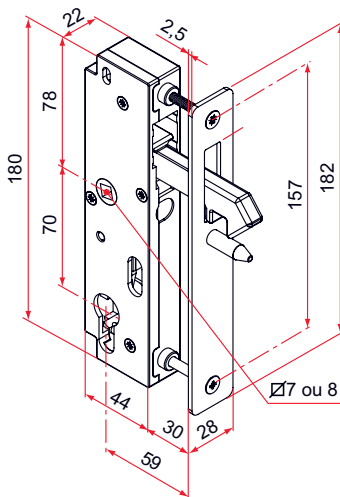
La qualité des matériaux et des assemblages permet une utilisation durable et agréable.



La serrure est réversible et s'adapte au sens d'ouverture de l'ouvrant.

**Serrures GK à pêne levant en zamak ou inox en retrait**

■ Serrure GK à pêne levant zamak - axe à 59 - tête carrée - pour cadre de 30 - en retrait

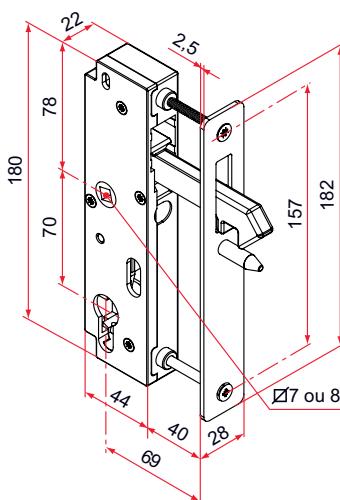


– Boîtier de serrure en composite

– Tête en inox 304

| Référence | Fouillot carré de | Finition tête | Gencod 3661598 |   |   |
|-----------|-------------------|---------------|----------------|---|---|
| GK401204  | 7                 | brossé        | 03002 1        | 1 | 7 |
| GK401214  | 8                 | brossé        | 03003 8        | 1 | 7 |

■ Serrure GK à pêne levant inox - axe à 69 - tête carrée - pour cadre de 40 - en retrait

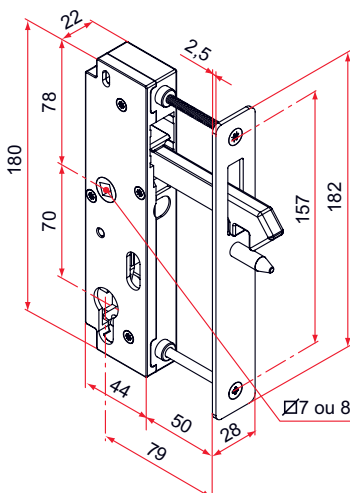


– Boîtier de serrure en composite

– Tête et pêne en inox 304

| Référence | Fouillot carré de | Finition tête | Gencod 3661598 |   |   |
|-----------|-------------------|---------------|----------------|---|---|
| GK401205  | 7                 | brossé        | 03004 5        | 1 | 7 |
| GK401215  | 8                 | brossé        | 03005 2        | 1 | 7 |

■ Serrure GK à pêne levant zamak - axe à 79 - tête carrée - pour cadre de 50 - en retrait



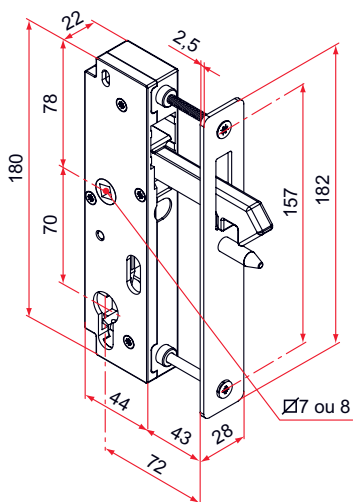
– Boîtier de serrure en composite

– Tête en inox 304

| Référence | Fouillot carré de | Finition tête | Gencod 3661598 |   |   |
|-----------|-------------------|---------------|----------------|---|---|
| GK401206  | 7                 | brossé        | 03006 9        | 1 | 7 |
| GK401216  | 8                 | brossé        | 03007 6        | 1 | 7 |

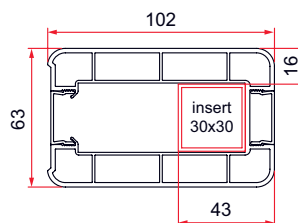
**Serrures GK à pêne levant en zamak ou inox en retrait**

■ **Serrure GK à pêne levant zamak - axe à 72 - tête carrée**  
- pour cadre intégré de 30x30 - en retrait



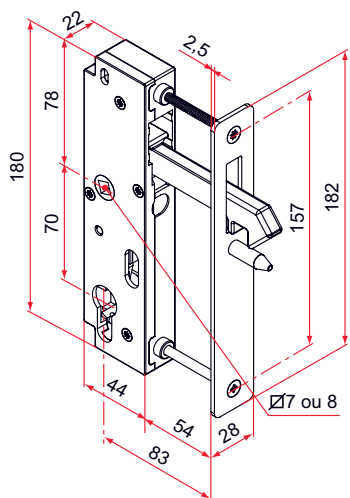
- Boîtier de serrure en composite
- Tête en inox 304

| Référence | Fouillot carré de | Finition tête | Gencod 3661598 |   |   |
|-----------|-------------------|---------------|----------------|---|---|
| GK401208  | 7                 | brossé        | 03561 3        | 1 | 7 |
| GK401218  | 8                 | brossé        | 03562 0        | 1 | 7 |



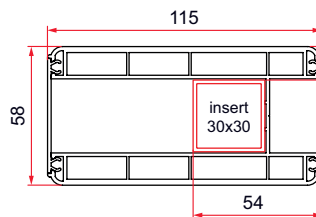
Type de profil compatible avec cette serrure

■ **Serrure GK à pêne levant zamak - axe à 83 - tête carrée**  
- pour cadre intégré de 30x30 - en retrait



- Boîtier de serrure en composite
- Tête en inox 304

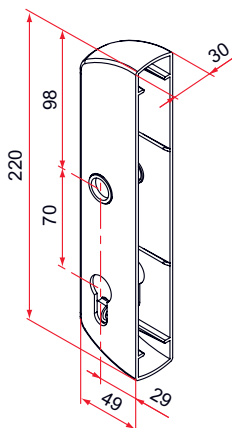
| Référence | Fouillot carré de | Finition tête | Gencod 3661598 |   |   |
|-----------|-------------------|---------------|----------------|---|---|
| GK401209  | 7                 | brossé        | 03569 9        | 1 | 7 |
| GK401219  | 8                 | brossé        | 03570 5        | 1 | 7 |



Type de profil compatible avec cette serrure

**Accessoires dédiés à la gamme GK en retrait**

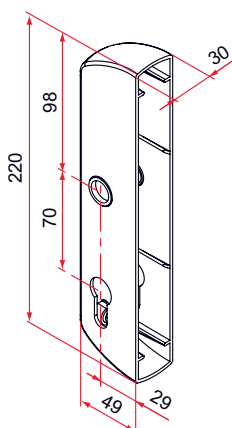
■ **Capot GK en composite**



– Habille et protège la serrure en retrait GK

| Référence | Finition | Gencod<br>3661598 |   |   |
|-----------|----------|-------------------|---|---|
| GK592001  | noir     | 02956 8           | 1 | 7 |
| GK591001  | blanc    | 02955 1           | 1 | 7 |

■ **Capot GK en aluminium**



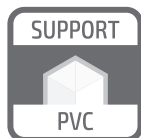
– Habille et protège la serrure en retrait GK

| Référence | Finition  | Gencod<br>3661598 |   |    |
|-----------|-----------|-------------------|---|----|
| GK392001  | 9005-80%  | 02959 9           | 1 | 7  |
| GK391001  | 9016-80%  | 02958 2           | 1 | 14 |
| GK3XX001  | multi-RAL | 04927 6           | 1 | 21 |





**Gamme GJ**



Conçue pour se monter en retrait sur tout type de cadre métallique, cette serrure est inoxydable. La condamnation de la serrure par la clé verrouille le fouillot et bloque le pêne.

**Les + produits**

> **Confort de fermeture.**

**Finition**

- Bloc serrure zingué.
- Tête en inox 304.

**Description**

- Montage en retrait.
- Manoeuvre du pêne par béquille (carré de 7 mm).
- Condamnation intérieure et extérieure par clé (cylindre double).
- Ouverture possible par la fonction retour à la clé.

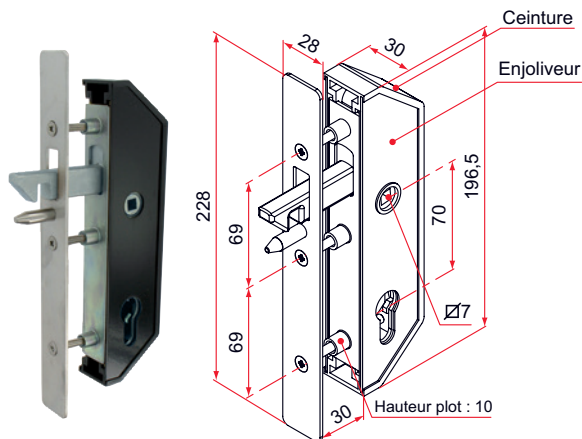


Vous référer également à notre nouvelle serrure GK. Pour des assemblages spécifiques (distance de l'axe), nous consulter pour la faisabilité.



**Serrures GJ à pêne levant en retrait**

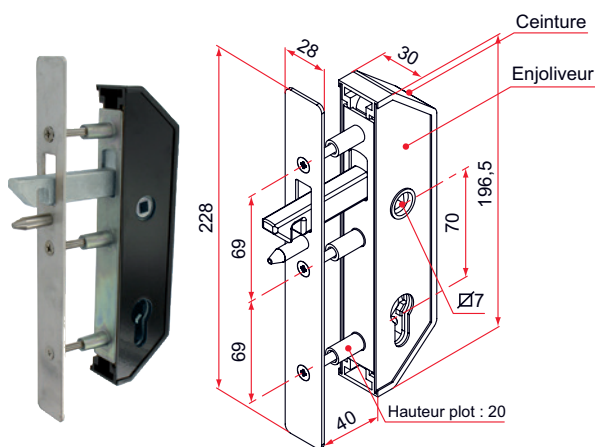
■ **Serrure GJ à pêne levant pour cadre de 30 - fouillot de 7**



- Livrée avec 2 enjoliveurs poudrés
- Ceinture en composite
- Têtière en inox 304 brut
- Livré avec vis de fixation

| Référence | Finition enjoliveur | Finition ceinture | Gencod 3661598 |   |   |
|-----------|---------------------|-------------------|----------------|---|---|
| GJ792312  | 9005-80%            | noir              | 00958 4        | 1 | 7 |
| GJ791312  | 9016-80%            | blanc             | 00952 2        | 1 | 7 |

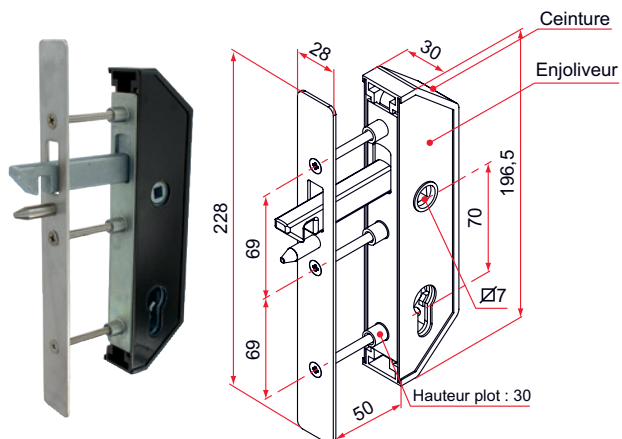
■ **Serrure GJ à pêne levant pour cadre de 40 - fouillot de 7**



- Livré avec 2 enjoliveurs poudrés
- Ceinture en composite
- Têtière en inox 304 brut
- Livré avec vis de fixation

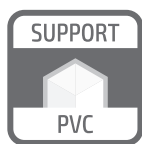
| Référence | Finition enjoliveur | Finition ceinture | Gencod 3661598 |   |   |
|-----------|---------------------|-------------------|----------------|---|---|
| GJ792313  | 9005-80%            | noir              | 00959 1        | 1 | 7 |
| GJ791313  | 9016-80%            | blanc             | 00953 9        | 1 | 7 |

■ **Serrure GJ à pêne levant pour cadre de 50 - fouillot de 7**



- Livré avec 2 enjoliveurs poudrés
- Ceinture en composite
- Têtière en inox 304 brut
- Livré avec vis de fixation

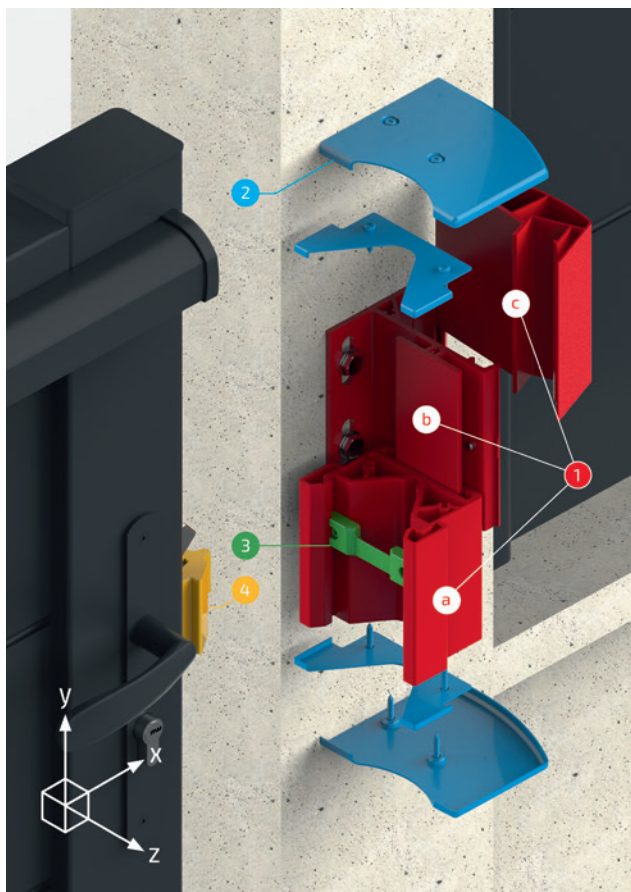
| Référence | Finition enjoliveur | Finition ceinture | Gencod 3661598 |   |   |
|-----------|---------------------|-------------------|----------------|---|---|
| GJ792314  | 9005-80%            | noir              | 00960 7        | 1 | 7 |
| GJ791314  | 9016-80%            | blanc             | 00954 6        | 1 | 7 |



## Les + produits

- > Fermeture optimale
- > Rendu final soigné
- > Adaptable

La gâche VBLOC permet une fermeture optimale d'un portail coulissant. Ses différentes versions s'adaptent aux portails manuels et motorisés. Elle offre également un rendu final abouti. La version ESSENTIELLE propose une solution technique optimisée. La version INTÉGRALE répond aux attentes esthétiques des configurations les plus exigeantes.



## Caractéristiques

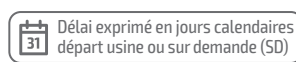
- Centreurs en élastomère positionnés sur le champ du portail. Compatibles avec les serrures GK et GJ.
- Configurations de montages possibles :
  - Version gâche ESSENTIELLE, portail manuel convertible portail motorisé.
  - Version gâche INTÉGRALE (maxi : 2000 mm), portail manuel convertible portail motorisé.
- Plage de réglage (axe « z ») de 54,5 à 69,5 mm entre le pilier et le centre du profil de réception.
- Équerre de fixation réglable en hauteur (axe « y »), avec 3 trous oblongs.
- Réversible.
- En aluminium de qualité, traité et laqué.
- Lardon réversible.

## Avantages

- Les centreurs, faciles à installer, sont conçus pour guider, puis épouser la forme intérieure du profil de réception. Leur design permet une fermeture optimale, sans jeux multidirectionnels, ni rayures sur le portail.
- La conception de la gâche permet de répondre aux différentes exigences esthétiques du client final : les versions INTÉGRALE peuvent s'adapter à la hauteur du portail (jusqu'à 2000 mm), pour ne faire qu'un avec celui-ci.
- Fixation et ajustement de la gâche facilités sur le pilier.
- La gâche peut se monter à gauche ou à droite du portail.
- La gâche est entièrement laquable à la couleur du portail, tout en offrant une résistance à la corrosion accrue.
- L'association du lardon et du centreur empêche le soulèvement du portail.
- La réversibilité du lardon permet de convertir aisément un portail manuel en portail motorisé.

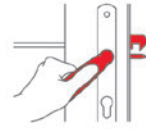
Vue d'ensemble :

- 1 Gâche
  - a Profil de réception
  - b Équerre
  - c Profil d'habillage
- 2 Capots
- 3 Lardon
- 4 Centreur



Gamme Vbloc

Pour portail  
COULISSANT



ou



ESSENTIELLE

INTÉGRALE



Un seul N° 03 22 26 08 75  
Prix d'un appel local

Fax : 03 22 70 74 30

contact@tirard-burgaud.com  
www.tirard-burgaud.com

 Conditionnement

 Délai exprimé en jours calendaires  
départ usine ou sur demande (SD)

**Gamme Vbloc**

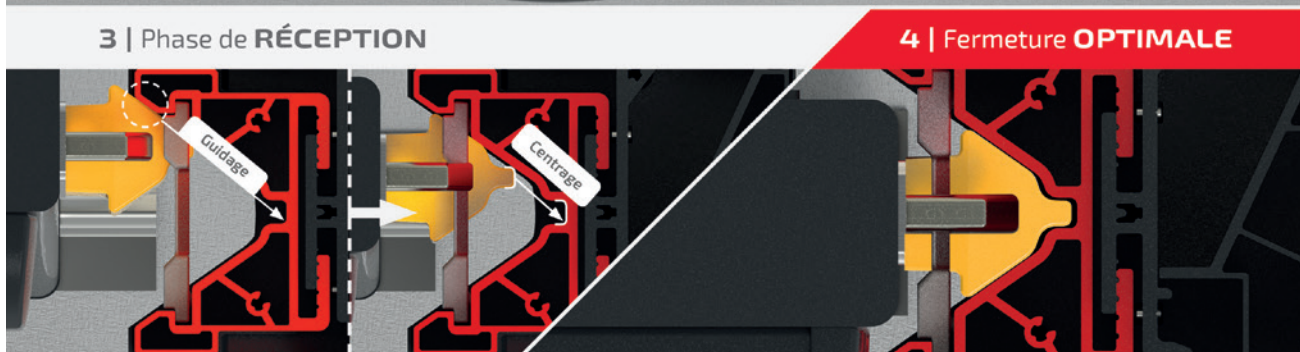
**1 | Phase de TRANSLATION**



**2 | Phase d'APPROCHE**



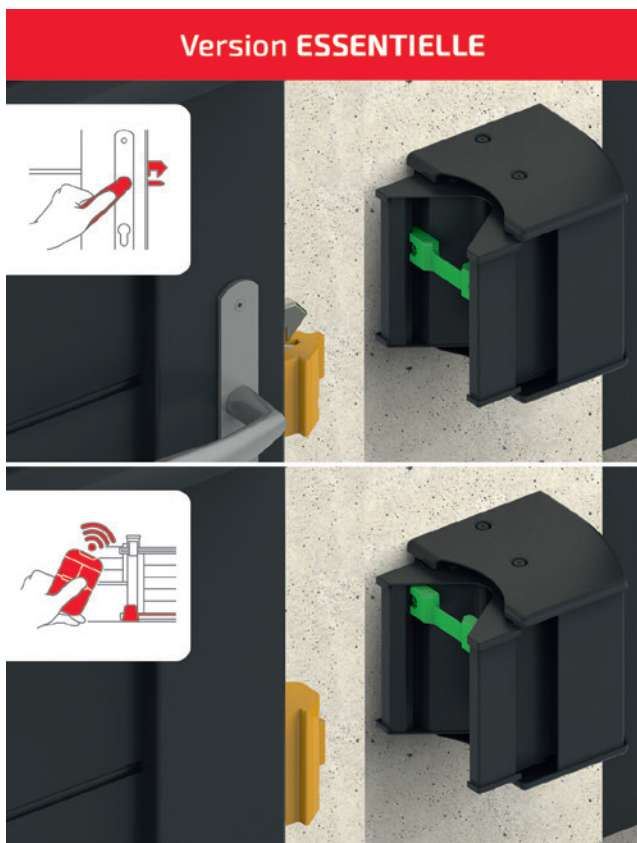
**3 | Phase de RÉCEPTION**



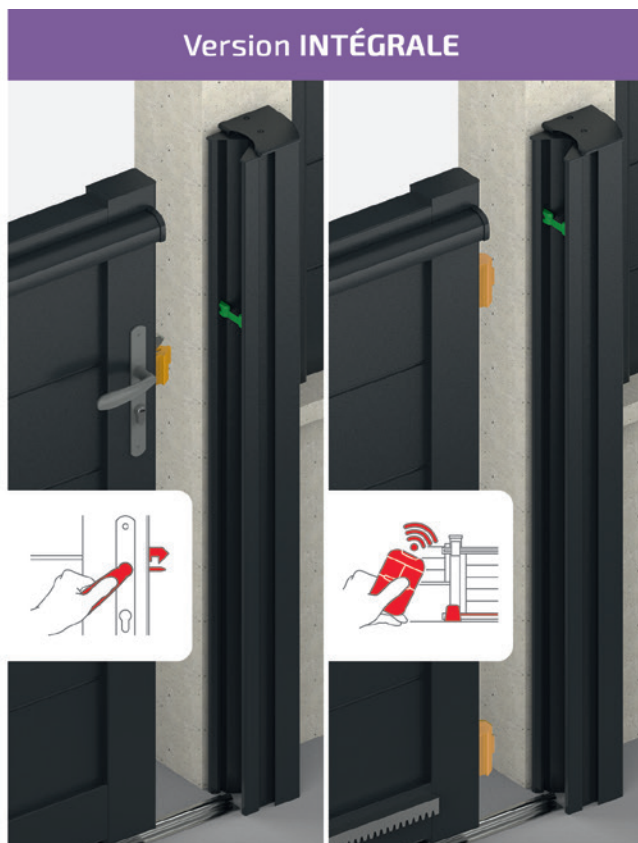
**4 | Fermeture OPTIMALE**

Les centreurs, faciles à installer, sont conçus pour guider, puis épouser la forme intérieure du profil de réception. Leur design permet une fermeture optimale, sans jeux multidirectionnels, ni rayures sur le portail.

**Version ESSENTIELLE**



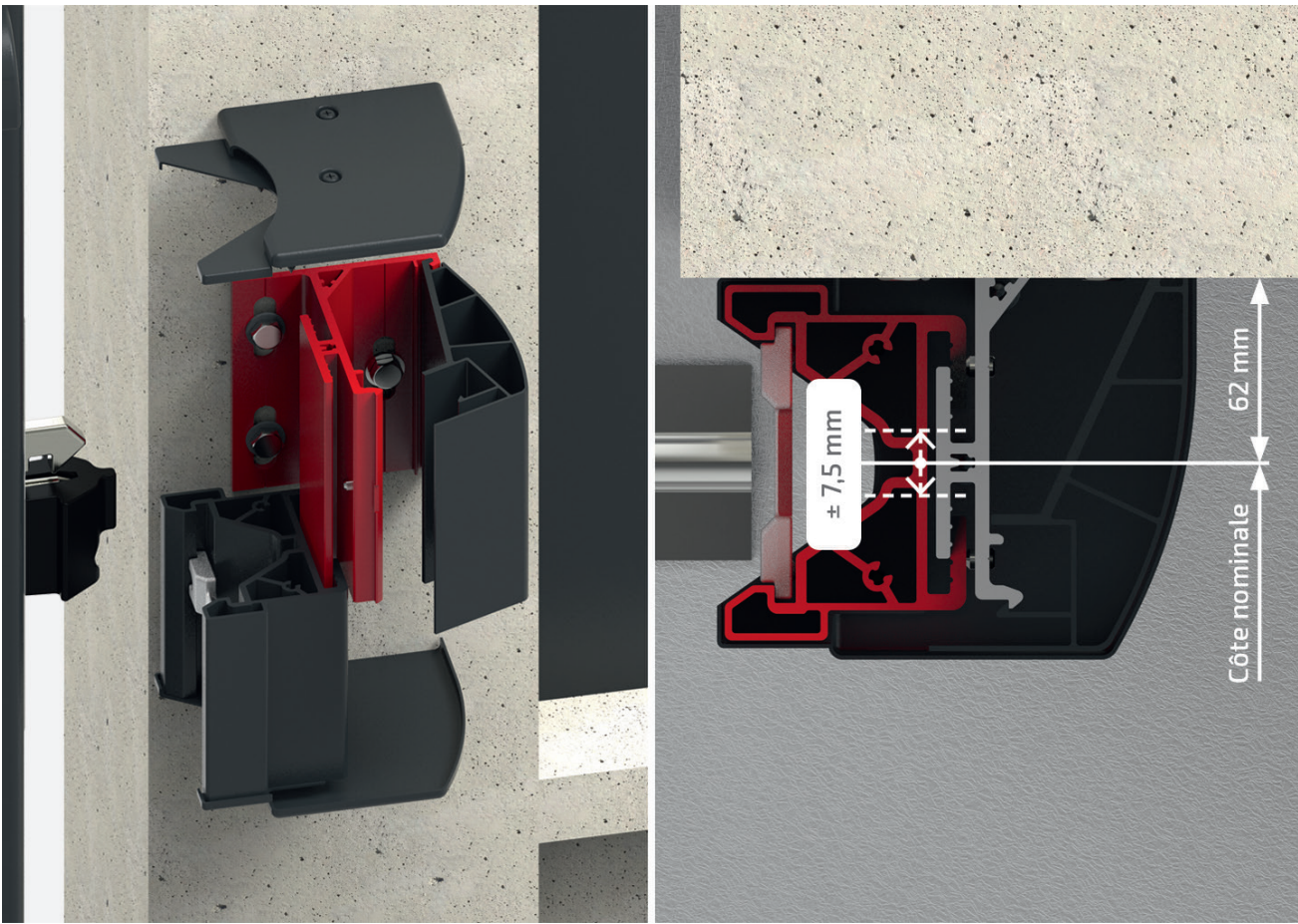
**Version INTÉGRALE**



La conception de la gâche permet de répondre aux différentes exigences esthétiques du client final : les versions gâche INTÉGRALE peuvent s'adapter à la hauteur du portail (jusqu'à 2000 mm), pour ne faire qu'un avec celui-ci.



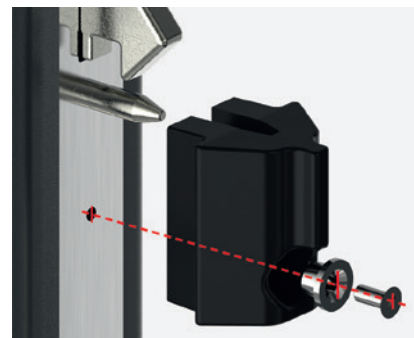
**Gamme Vbloc**



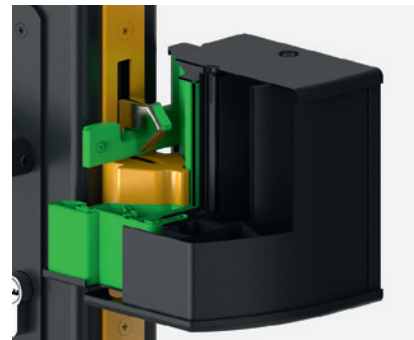
Fixation et ajustement de la gâche facilités sur le pilier.



Réversible : la gâche peut se monter à gauche ou à droite du portail.

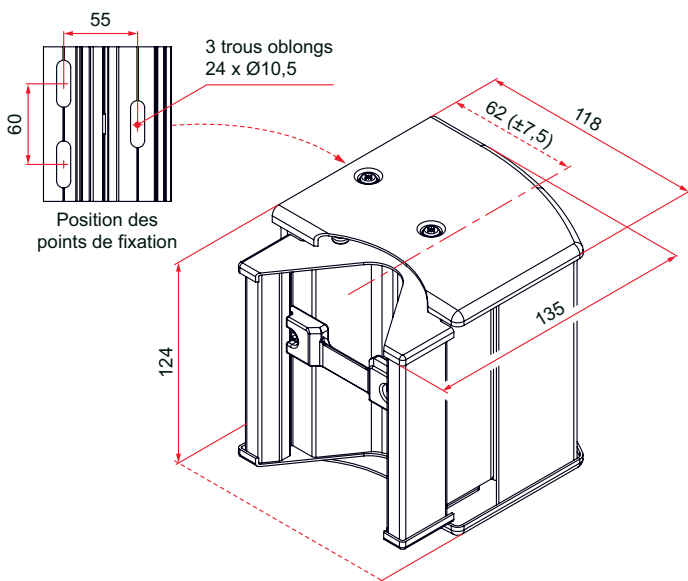
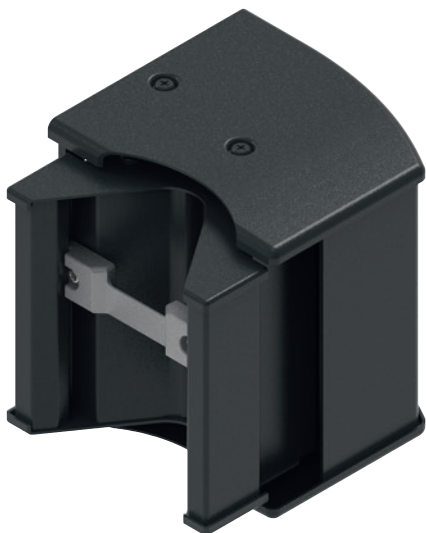


Les centreurs sont compatibles avec nos gammes de serrures à pêne levant GK et GJ.



L'association du lardon et du centreur empêche le soulèvement du portail.  
La réversibilité du lardon permet de convertir aisément un portail manuel en portail motorisé.

■ Gâche VBLOC ESSENTIELLE

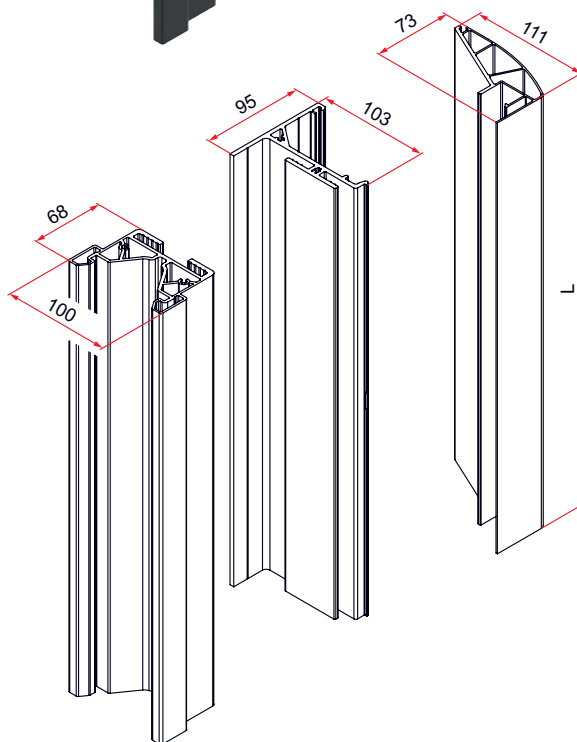
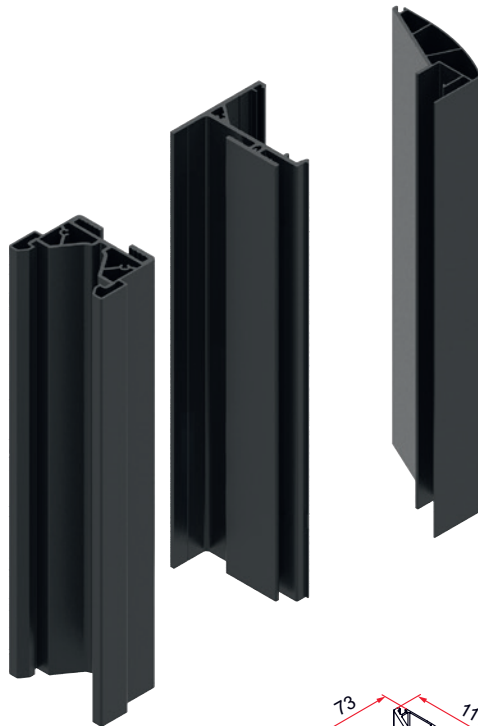


**Composition :**

- Profil de réception, équerre de fixation, profil d'habillage en aluminium
- Capots en aluminium
- Lardon et vis en inox 304

| Référence     | Finition              | Gencod 3661598 |   |    |
|---------------|-----------------------|----------------|---|----|
| AQU012N53     | 9005-30%              | 05949 7        | 6 | 21 |
| AQU012G7016S  | 7016-30%              | 05948 0        | 6 | 21 |
| AQU012G7016FT | 7016-fine texture/CL2 | 05947 3        | 6 | 21 |
| AQU012RAL     | multi-RAL             | 05950 3        | 1 | 21 |

■ Gâche VBLOC INTÉGRALE



**Composition :**

- Profil de réception, équerre de fixation, profil d'habillage en aluminium

| Référence     | L    | Finition              | Gencod 3661598 |   |    |
|---------------|------|-----------------------|----------------|---|----|
| AQU013N53     | 2000 | 9005-30%              | 05954 1        | 1 | 21 |
| AQU013G7016S  | 2000 | 7016-30%              | 05953 4        | 1 | 21 |
| AQU013G7016FT | 2000 | 7016-fine texture/CL2 | 05952 7        | 1 | 21 |
| AQU013RAL     | 2000 | multi-RAL             | 05955 8        | 1 | 21 |

Photos non contractuelles | Mise à jour le 17/06/26



Un seul N°  
Prix d'un appel local  
**03 22 26 08 75**

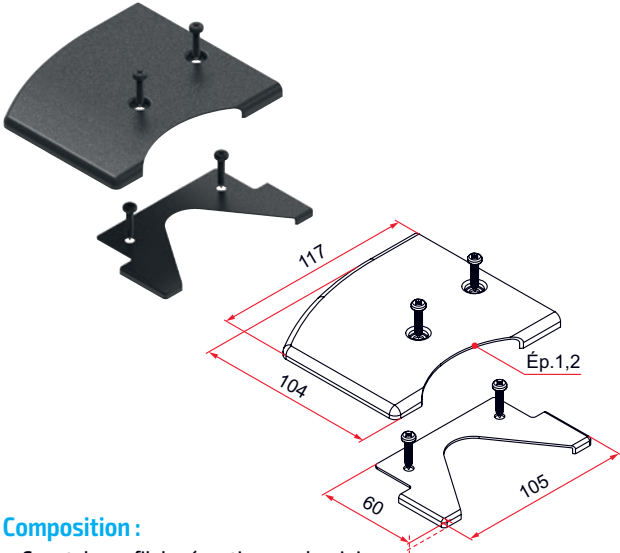
contact@tirard-burgaud.com  
www.tirard-burgaud.com

Conditionnement

Délai exprimé en jours calendaires  
départ usine ou sur demande (SD)

**Gâches, capots, centreurs et lardon**

**■ Capot gauche pour gâche VBLOC**

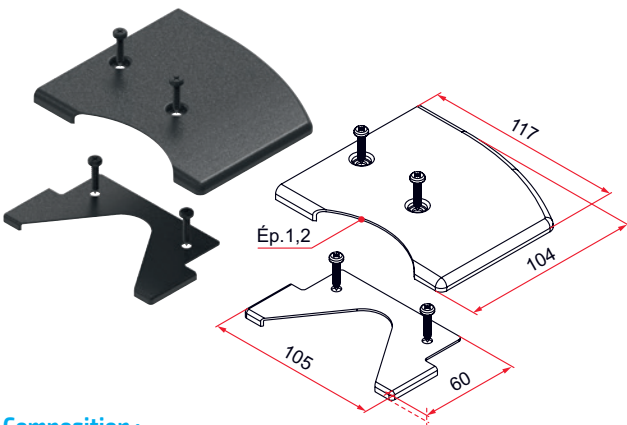


**Composition :**

- Capot de profil de réception en aluminium
- Capot de profil d'habillage en aluminium
- Vis en inox 304

| Référence     | Finition              | Gencod 3661598 |    |    |
|---------------|-----------------------|----------------|----|----|
| AQU014N53     | 9005-30%              | 05959 6        | 12 | 21 |
| AQU014G7016S  | 7016-30%              | 05958 9        | 12 | 21 |
| AQU014G7016FT | 7016-fine texture/CL2 | 05957 2        | 12 | 21 |
| AQU014RAL     | multi-RAL             | 05960 2        | 1  | 21 |

**■ Capot droit pour gâche VBLOC**

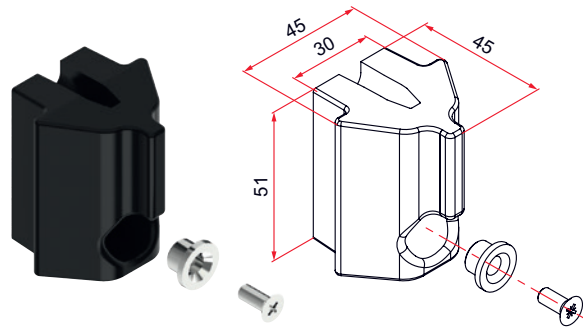


**Composition :**

- Capot de profil de réception en aluminium
- Capot de profil d'habillage en aluminium
- Vis en inox 304

| Référence     | Finition              | Gencod 3661598 |    |    |
|---------------|-----------------------|----------------|----|----|
| AQU015N53     | 9005-30%              | 05964 0        | 12 | 21 |
| AQU015G7016S  | 7016-30%              | 05963 3        | 12 | 21 |
| AQU015G7016FT | 7016-fine texture/CL2 | 05962 6        | 12 | 21 |
| AQU015RAL     | multi-RAL             | 05965 7        | 1  | 21 |

**■ Centreur pour gâche VBLOC, version portail manuel**



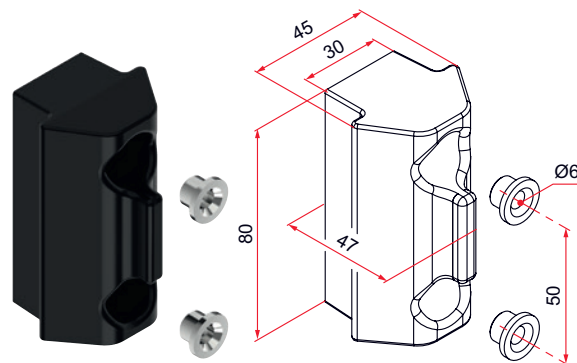
- Compatible avec les serrures GK et GJ

**Composition :**

- Centreur en élastomère
- Douille et vis en inox 304

| Référence | Finition | Gencod 3661598 |    |   |
|-----------|----------|----------------|----|---|
| AQU016    | noir     | 05966 4        | 12 | 7 |

**■ Centreur pour gâche VBLOC, version portail motorisé**

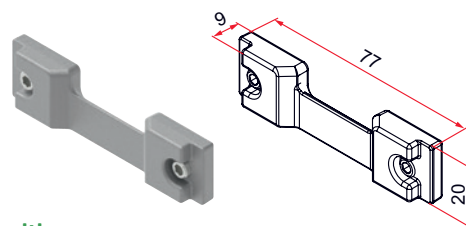


**Composition :**

- Centreur en élastomère
- Douilles et vis en inox 304

| Référence | Finition | Gencod 3661598 |    |   |
|-----------|----------|----------------|----|---|
| AQU017    | noir     | 05967 1        | 12 | 7 |

**■ Lardon**



**Composition :**

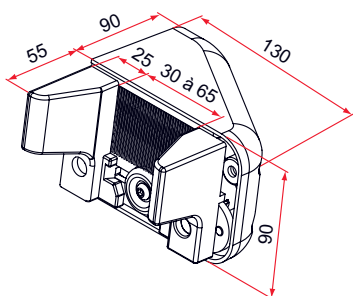
- Lardon et vis prévus en inox 304

| Référence | Finition | Gencod 3661598 |    |   |
|-----------|----------|----------------|----|---|
| AQU018    | brut     | 05968 8        | 12 | 7 |

## GÂCHES POUR PORTAIL COULISSANT

### Gâches pour serrures Modulox , GK et GJ

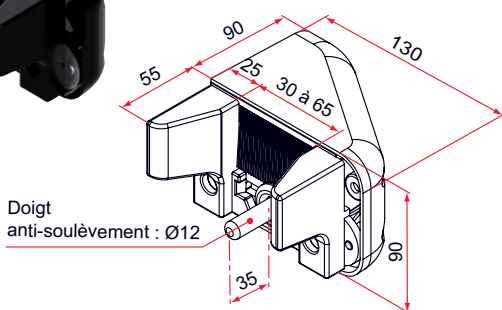
#### ■ Gâche pour portail coulissant - Ep.30 à 65



- Réversible
- Avaloirs en caoutchouc évitant marquages ou rayures sur le portail
- Equerre en inox de 5 mm
- Capot en aluminium
- Brosse en nylon noir pour protéger l'ouverture du boîtier
- Pour portail bois, PVC ou aluminium d'une épaisseur de 30 à 65 mm (par réglage des avaloirs)

| Référence   | Finition   | Gencod 3661598 |   |    |
|-------------|------------|----------------|---|----|
| NN792101SAT | 9005-30%   | 05114 9        | 3 | 7  |
| NN792101    | 9005-80%   | 04354 0        | 3 | 7  |
| NN791101SAT | 9016-30%   | 05113 2        | 3 | 14 |
| NN791101    | 9016-80%   | 04355 7        | 3 | 7  |
| NN725101    | 1015-givré | 04356 4        | 3 | 14 |
| NN7XX101    | multi-RAL  | 04357 1        | 1 | 21 |

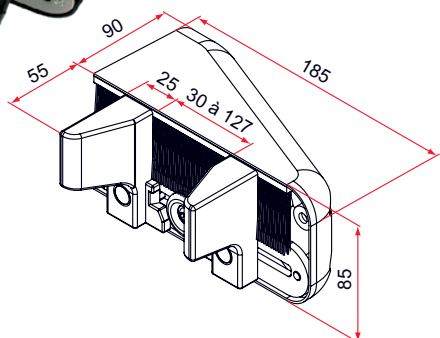
#### ■ Gâche pour portail coulissant motorisé - Ep.30 à 65



- Réversible
- Avaloirs en caoutchouc évitant marquages ou rayures sur le portail
- Doigt anti-soulèvement
- Equerre en inox de 5 mm
- Capot en aluminium
- Brosse en nylon noir pour protéger l'ouverture du boîtier
- Pour portail bois, PVC ou aluminium d'une épaisseur de 30 à 65 mm (par réglage des avaloirs)

| Référence     | Finition  | Gencod 3661598 |   |    |
|---------------|-----------|----------------|---|----|
| NN792101CMSAT | 9005-30%  | 05116 3        | 3 | 7  |
| NN792101CM    | 9005-80%  | 04580 3        | 3 | 7  |
| NN791101CMSAT | 9016-30%  | 05115 6        | 3 | 14 |
| NN791101CM    | 9016-80%  | 04579 7        | 3 | 7  |
| NN7XX101CM    | multi-RAL | 04623 7        | 1 | 21 |

#### ■ Gâche pour portail coulissant - Ep.30 à 120

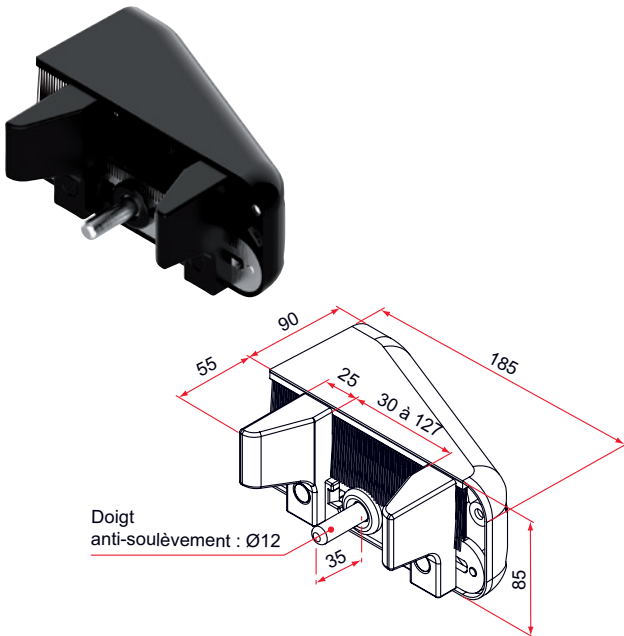


- Réversible
- Avaloirs en caoutchouc évitant marquages ou rayures sur le portail
- Equerre en inox de 5 mm
- Capot en zamak
- Brosse en nylon noir pour protéger l'ouverture du boîtier
- Pour portail bois, PVC ou aluminium d'une épaisseur de 30 à 120 mm (par réglage des avaloirs)

| Référence | Finition  | Gencod 3661598 |   |    |
|-----------|-----------|----------------|---|----|
| NN792001  | 9005-80%  | 01431 1        | 3 | 7  |
| NN791001  | 9016-80%  | 01430 4        | 3 | 7  |
| NN725001  | 1015-30%  | 03867 6        | 3 | 14 |
| NN7XX001  | multi-RAL | 01738 1        | 1 | 21 |

**Gâches pour serrures Modulox, GK et GJ**

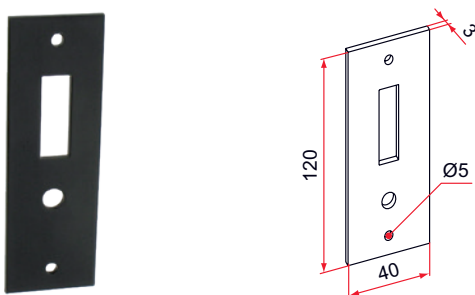
**■ Gâche pour portail coulissant motorisé - Ep. 30 à 120**



- Réversible
- Avaloirs en caoutchouc évitant marquages ou rayures sur le portail
- Doigt anti-soulèvement
- Equerre en inox de 5 mm
- Capot en zamak
- Brosse en nylon noir pour protéger l'ouverture du boîtier
- Pour portail bois, PVC ou aluminium d'une épaisseur de 30 à 120 mm (par réglage des avaloirs)

| Référence  | Finition  | Gencod 3661598 |   |    |
|------------|-----------|----------------|---|----|
| NN792001CM | 9005-80%  | 04576 6        | 3 | 7  |
| NN791001CM | 9016-80%  | 04577 3        | 3 | 7  |
| NN7XX001CM | multi-RAL | 04622 0        | 1 | 21 |

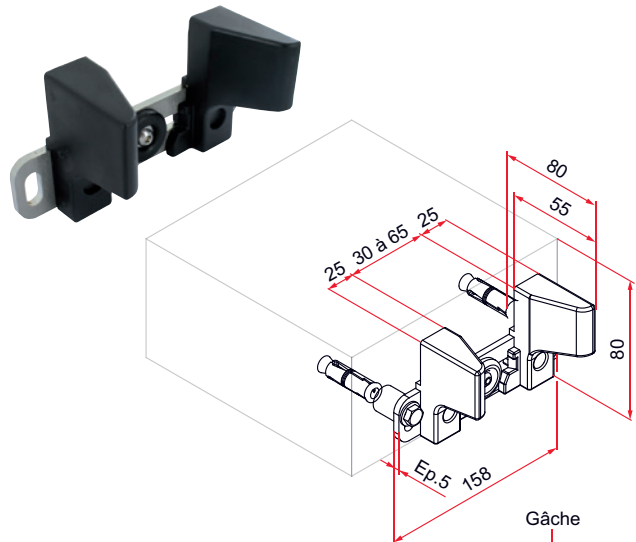
**■ Gâche plate**



- Réversible
- En laiton

| Référence | Finition  | Gencod 3661598 |   |    |
|-----------|-----------|----------------|---|----|
| GJ292001  | 9005-80%  | 01277 5        | 1 | 7  |
| GJ291001  | 9016-80%  | 01276 8        | 1 | 7  |
| GJ2XX001  | multi-RAL | 01827 2        | 1 | 21 |

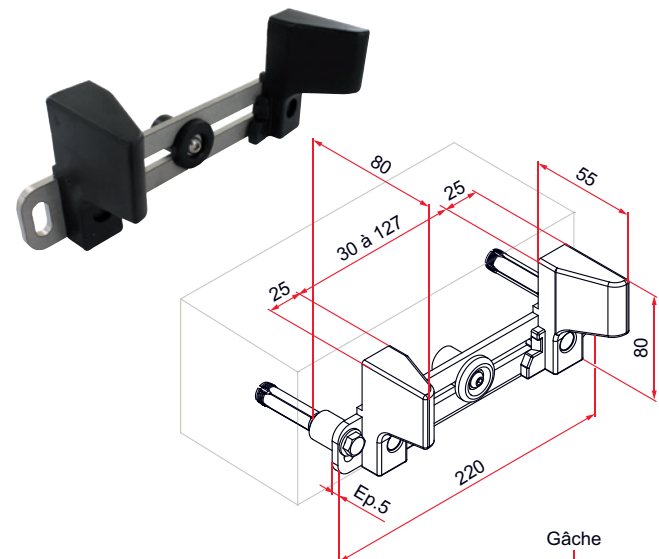
**■ Gâche courte - Ep.5 - entre poteaux décalés ou mur**



- Réversible
- En Inox et composite
- Livrée avec visserie et chevilles à expansion

| Référence | Finition | Gencod 3661598 |   |   |
|-----------|----------|----------------|---|---|
| NN401201  | brut     | 04771 5        | 1 | 7 |

**■ Gâche longue - Ep.5 - entre poteaux décalés ou mur**



- Réversible
- En inox et composite
- Livrée avec visserie et chevilles à expansion

| Référence | Finition | Gencod 3661598 |   |   |
|-----------|----------|----------------|---|---|
| NN401101  | brut     | 04132 4        | 1 | 7 |



Nouvelle génération de guidage haut pour portail coulissant, le rail inversé, dissimulé par un profilé aluminium clippé, se positionne en applique sur le vantail.



Profilé de clippage pour rail de guidage supérieur  
+ Embout de rail de guidage supérieur



Rail de guidage supérieur



Platine de guidage petit modèle  
avec patin de glissement



Platine de guidage grand modèle  
avec patin de glissement

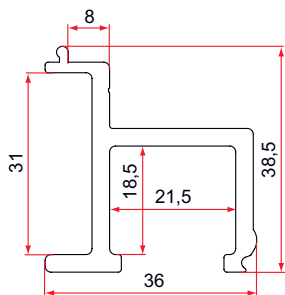
**Les + produits**

- > Esthétique
- > Rigide
- > Pratique



**Rails de guidage supérieur, profilés et embouts**

**■ Rail de guidage supérieur**



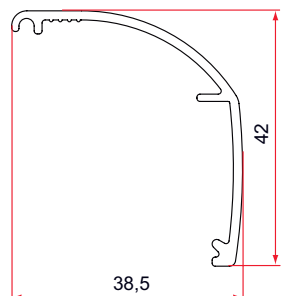
- En aluminium
- À utiliser avec profilé de clippage

| Référence | L    | Finition | Gencod 3661598 |    |   |
|-----------|------|----------|----------------|----|---|
| RAU001    | 3800 | brut     | 05579 6        | 10 | 7 |
| NN301000  | 5600 | brut     | 02287 3        | 10 | 7 |



Veillez nous consulter pour les longueurs supérieures à 3,80 m.

**■ Profilé de clippage pour rail de guidage supérieur**



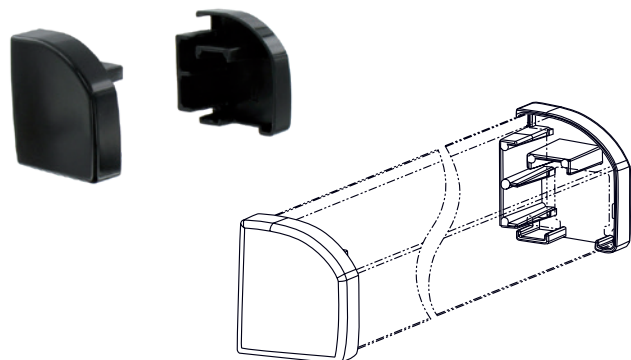
- En aluminium
- Se monte sur le rail de guidage supérieur

| Référence | L    | Finition  | Gencod 3661598 |    |    |
|-----------|------|-----------|----------------|----|----|
| PRU007N58 | 3800 | 9005-80%  | 05538 3        | 10 | 7  |
| PRU007B68 | 3800 | 9016-80%  | 05537 6        | 10 | 7  |
| PRU007B03 | 3800 | 9010-30%  | 05588 8        | 10 | 7  |
| PRU007RAL | 3800 | multi-RAL | 05539 0        | 10 | 21 |
| NN392007  | 5600 | 9005-80%  | 02292 7        | 10 | 7  |
| NN391007  | 5600 | 9016-80%  | 02291 0        | 10 | 7  |
| NN390007  | 5600 | 9010-30%  | 02290 3        | 10 | 7  |
| NN381007  | 5600 | 8003-80%  | 02289 7        | 10 | 7  |



Veillez nous consulter pour les longueurs supérieures à 3,80 m.

**■ Embout de rail de guidage supérieur**



- En composite
- Livré par paire (gauche et droit)
- Se monte sur le rail de guidage supérieur

| Référence | Finition | Gencod 3661598 |   |   |
|-----------|----------|----------------|---|---|
| NN592010  | noir     | 01586 8        | 4 | 7 |
| NN591010  | blanc    | 01585 1        | 4 | 7 |
| NN525010  | beige    | 04216 1        | 4 | 7 |



Un seul N°  
Prix d'un appel local  
**03 22 26 08 75**

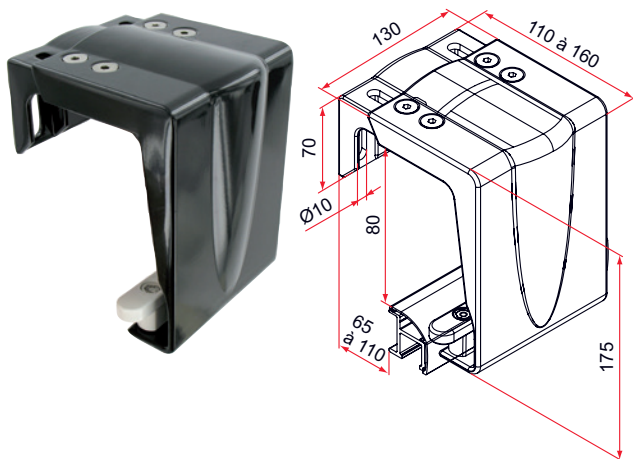
contact@tirard-burgaud.com  
www.tirard-burgaud.com

Conditionnement

Délai exprimé en jours calendaires  
départ usine ou sur demande (SD)

**Platines de guidage**

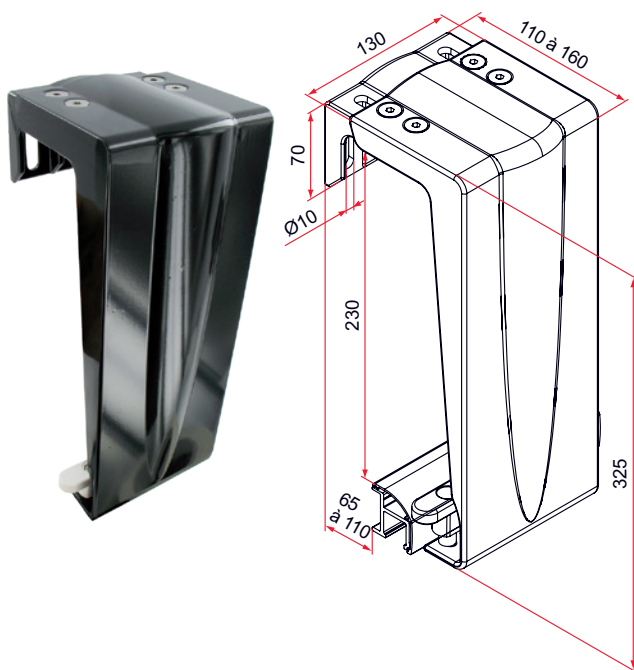
■ **Platine de guidage petit modèle avec patin de glissement**



- En aluminium
- Pour fixation sur pilier
- Avec patin de glissement auto-ajustable en composite

| Référence    | Finition  | Gencod 3661598 |   |    |
|--------------|-----------|----------------|---|----|
| NN392030P    | 9005-80%  | 01785 5        | 2 | 7  |
| NN391030P    | 9016-80%  | 01782 4        | 2 | 7  |
| NN390030PSAT | 9010-30%  | 04765 4        | 2 | 14 |
| NN390030P    | 9010-80%  | 01779 4        | 2 | 14 |
| NN325030P    | 1015-80%  | 04217 8        | 2 | 14 |
| NN3XX030P    | multi-RAL | 01788 6        | 1 | 21 |

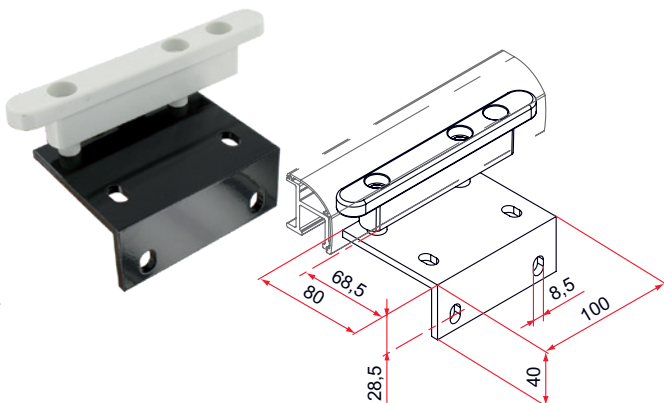
■ **Platine de guidage grand modèle avec patin de glissement**



- En aluminium
- Pour fixation sur pilier
- Avec patin de glissement auto-ajustable en composite

| Référence    | Finition  | Gencod 3661598 |   |    |
|--------------|-----------|----------------|---|----|
| NN392040P    | 9005-80%  | 01786 2        | 2 | 14 |
| NN391040P    | 9016-80%  | 01783 1        | 2 | 14 |
| NN390040PSAT | 9010-30%  | 04766 1        | 2 | 14 |
| NN390040P    | 9010-80%  | 01780 0        | 2 | 14 |
| NN325040P    | 1015-80%  | 04218 5        | 2 | 14 |
| NN3XX040P    | multi-RAL | 01789 3        | 1 | 21 |

■ **Platine de guidage pour poteau intérieur avec patin de glissement**



- En aluminium
- Pour fixation sur poteau intérieur
- Avec patin de glissement auto-ajustable en composite

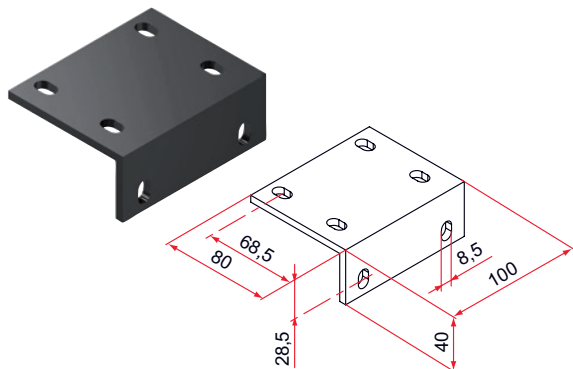
| Référence | Finition  | Gencod 3661598 |   |    |
|-----------|-----------|----------------|---|----|
| NN392020P | 9005-80%  | 01784 8        | 2 | 7  |
| NN391020P | 9016-80%  | 01781 7        | 2 | 7  |
| NN390020P | 9010-30%  | 01778 7        | 2 | 14 |
| NN3XX020P | multi-RAL | 01787 9        | 1 | 21 |

Ces platines sont disponibles avec doigts de guidage à la place du patin de glissement : prendre les mêmes références sans le P à la fin.



## Platines de guidage

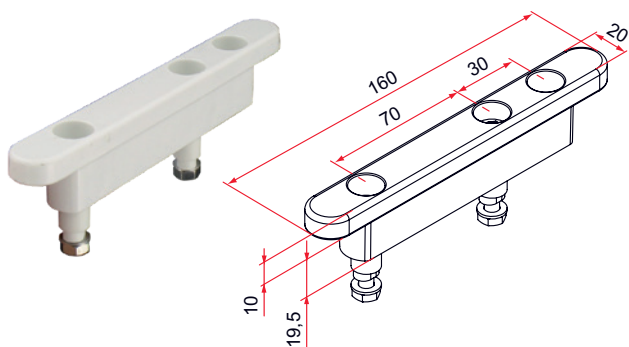
### ■ Platine de guidage pour poteau intérieur



- En aluminium
- Pour fixation sur poteau intérieur

| Référence | Finition  | Gencod 3661598 |   |    |
|-----------|-----------|----------------|---|----|
| NN392020  | 9005-80%  | 01721 3        | 2 | 7  |
| NN391020  | 9016-80%  | 01611 7        | 2 | 7  |
| NN390020  | 9010-30%  | 01608 7        | 2 | 14 |
| NN3XX020  | multi-RAL | 01578 3        | 1 | 21 |

### ■ Patin de glissement auto-ajustable



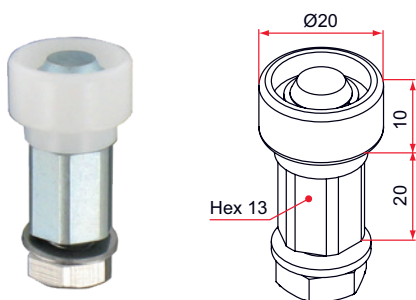
- Patin auto-ajustable en composite
- Fonction anti-soulèvement intégrée
- Portée de guidage plus importante que les doigts
- Auto-ajustable (20mm) pour compenser tout faux-aplomb du seuil

| Référence  | Contenu       | Finition | Gencod 3661598 |   |   |
|------------|---------------|----------|----------------|---|---|
| NN501003   | avec visserie | blanc    | 01790 9        | 1 | 7 |
| NN501003SV | sans visserie | blanc    | 04829 3        | 1 | 7 |



Auto-ajustable en hauteur pour absorber le défaut de parallélisme entre rail supérieur et inférieur.

### ■ Doigt de guidage



- En acier et composite
- Fonction anti-soulèvement intégrée

| Référence | Finition | Gencod 3661598 |   |   |
|-----------|----------|----------------|---|---|
| NN501005  | Zn       | 01794 7        | 1 | 7 |

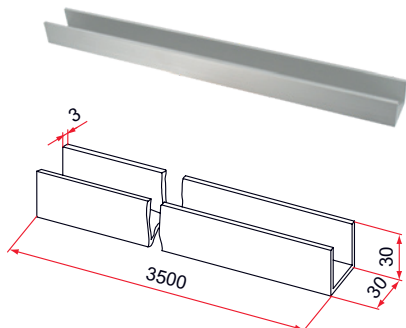


Prévoir 2 doigts pour 1 platine.



**Rails de guidage supérieur, tulipes, butée, doigts de guidage et supports**

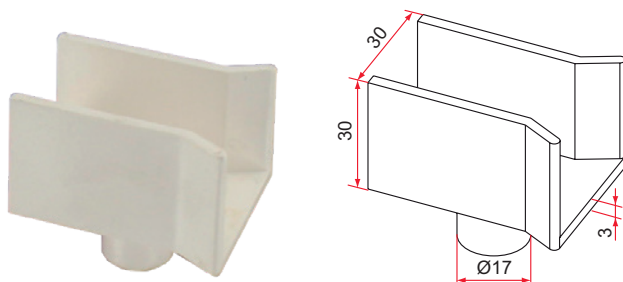
**■ Rail U supérieur de guidage**



- En aluminium
- Barre de 3,50 m

| Référence | Finition | Gencod 3661598 |   |   |
|-----------|----------|----------------|---|---|
| NN391003  | 9016-80% | 00748 1        | 6 | 7 |
| NN310003  | anodisé  | 00744 3        | 6 | 7 |

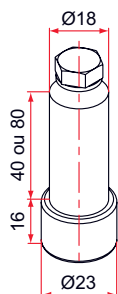
**■ Tulipe réceptrice**



- En composite
- Pour guider le doigt à l'extrémité du rail supérieur

| Référence | Finition | Gencod 3661598 |   |   |
|-----------|----------|----------------|---|---|
| NN590001  | blanc    | 00754 2        | 1 | 7 |

**■ Doigt de guidage seul**

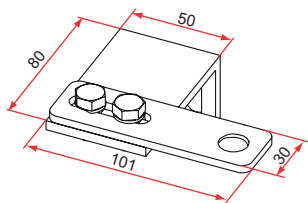


- En laiton et galet composite

| Référence | L  | Finition | Gencod 3661598 |    |   |
|-----------|----|----------|----------------|----|---|
| NN501001  | 40 | Zn       | 00752 8        | 10 | 7 |
| NN501002  | 80 | Zn       | 00753 5        | 10 | 7 |

**Rails de guidage supérieur, tulipes, butée, doigts de guidage et supports**

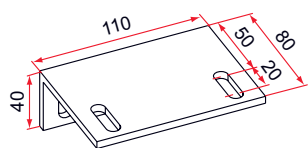
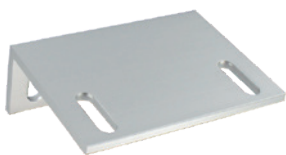
■ **Support de guidage simple sans doigt**



- En aluminium
- A fixer sur pilier ou poteau intérieur
- Réglable
- Pour montage d'un seul doigt de guidage

| Référence | Finition  | Gencod<br>3661598 |   |    |
|-----------|-----------|-------------------|---|----|
| NN391001  | 9016-80%  | 00746 7           | 1 | 14 |
| NN310001  | anodisé   | 00742 9           | 1 | 7  |
| NN3XX001  | multi-RAL | 01408 3           | 1 | 21 |

■ **Support de guidage double sans doigt**



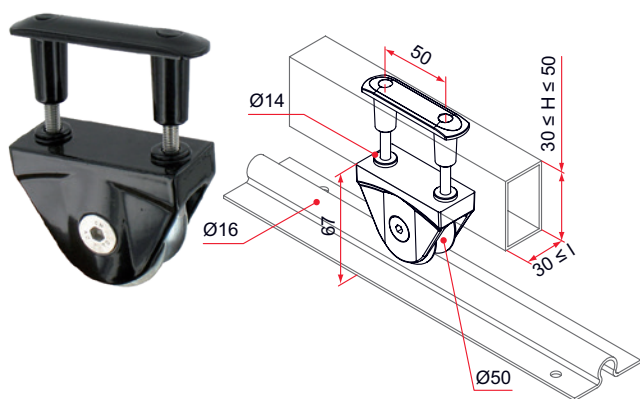
- En aluminium
- A fixer sur pilier ou poteau intérieur
- Réglable

| Référence | Finition  | Gencod<br>3661598 |   |    |
|-----------|-----------|-------------------|---|----|
| NN392002  | 9005-80%  | 01881 4           | 1 | 14 |
| NN391002  | 9016-80%  | 00747 4           | 1 | 7  |
| NN310002  | anodisé   | 00743 6           | 1 | 7  |
| NN3XX002  | multi-RAL | 01404 5           | 1 | 21 |



**Galets Ø50 pour rail en forme de U ou oméga**

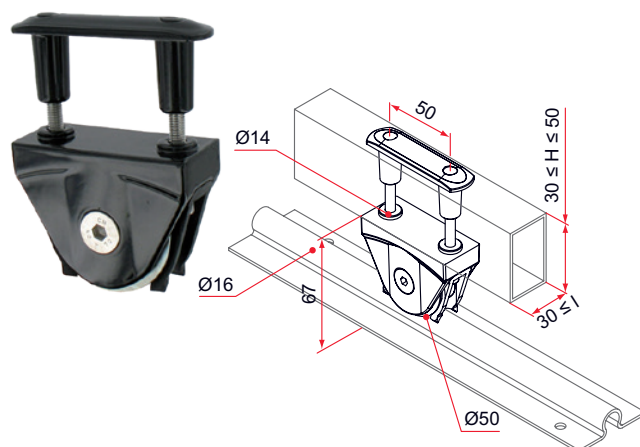
■ **Galet - Ø50 - avec plaque de fixation sans protection - en applique pour rail en forme de U et oméga**



- Chape en aluminium brut ou poudré
- Galet en acier zingué ou inox
- Charge admissible par galet 200 Kg
- Avec visserie traitée anti-corrosion (Géomet®) et plaque de fixation

| Référence | Matériau galet | Finition  | Gencod 3661598 |   |    |
|-----------|----------------|-----------|----------------|---|----|
| NN192002  | acier          | 9005-80%  | 01718 3        | 1 | 21 |
| NN191002  | acier          | 9016-80%  | 01601 8        | 1 | 14 |
| NN190001  | acier          | 9010-30%  | 01597 4        | 1 | 14 |
| NN1XX002  | acier          | multi-RAL | 01569 1        | 1 | 21 |
| NN492001  | inox           | 9005-80%  | 01726 8        | 1 | 14 |
| NN491001  | inox           | 9016-80%  | 01622 3        | 1 | 14 |
| NN490001  | inox           | 9010-30%  | 01618 6        | 1 | 14 |
| NN4XX001  | inox           | multi-RAL | 01581 3        | 1 | 21 |

■ **Galet - Ø50 - avec plaque de fixation et protection - en applique pour rail en forme de U et oméga**

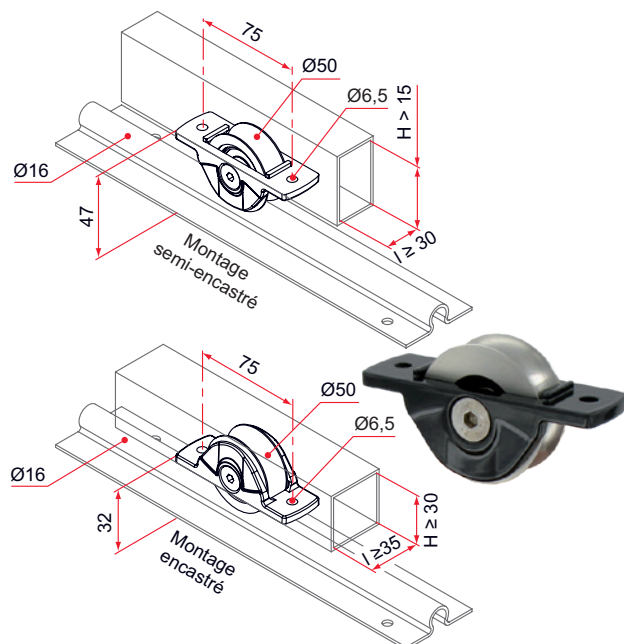


- Chape en aluminium brut ou poudré
- Galet en acier zingué ou inox
- Charge admissible par galet 200 Kg
- Avec visserie traitée anti-corrosion (Géomet®) et plaque de fixation

| Référence | Matériau galet | Finition  | Gencod 3661598 |   |    |
|-----------|----------------|-----------|----------------|---|----|
| NN192002P | acier          | 9005-80%  | 04151 5        | 1 | 21 |
| NN191002P | acier          | 9016-80%  | 04149 2        | 1 | 14 |
| NN190001P | acier          | 9010-30%  | 04150 8        | 1 | 14 |
| NN492001P | inox           | 9005-80%  | 04154 6        | 1 | 21 |
| NN491001P | inox           | 9016-80%  | 04152 2        | 1 | 14 |
| NN490001P | inox           | 9010-30%  | 04153 9        | 1 | 14 |
| NN4XX001P | inox           | multi-RAL | 04807 1        | 1 | 21 |

Répond à la norme NF EN13241-1.

■ **Galet - Ø50 - encastré ou semi-encastré pour rail en forme de U et oméga**



- Chape en aluminium brut ou poudré
- Galet en acier zingué ou inox
- Charge admissible par galet 200 Kg
- Avec visserie traitée anti-corrosion (Géomet®)

| Référence | Matériau galet | Finition  | Gencod 3661598 |   |    |
|-----------|----------------|-----------|----------------|---|----|
| NN192003  | acier          | 9005-80%  | 01719 0        | 1 | 7  |
| NN191003  | acier          | 9016-80%  | 01602 5        | 1 | 14 |
| NN190002  | acier          | 9010-30%  | 01598 1        | 1 | 14 |
| NN1XX003  | acier          | multi-RAL | 01570 7        | 1 | 21 |
| NN492002  | inox           | 9005-80%  | 01722 0        | 1 | 7  |
| NN491002  | inox           | 9016-80%  | 01623 0        | 1 | 14 |
| NN490002  | inox           | 9010-30%  | 01619 3        | 1 | 20 |
| NN4XX002  | inox           | multi-RAL | 01582 0        | 1 | 21 |

**Gamme Ø60 pour rail en forme de U ou oméga**



Montage  
en applique



Montage  
semi-encasté



Montage  
encasté

Nouvelle gamme de galets en forme de U, conçue pour couvrir une grande majorité de cas de poses, pour les montages en applique, encastré, ou semi-encastré pour un encombrement minimum. Toute cette gamme est compatible avec nos rails en forme d'oméga Ø16 ou en forme de U et répond à la norme : NF EN13241-1.

**Les + produits**

- > Anti-écrasement
- > Anti-déraillement
- > Design
- > Robuste

**Finitions**

- Galet en acier zingué ou en inox.
- Chape en aluminium laqué.
- Visserie acier traité pour une bonne compatibilité avec l'aluminium.

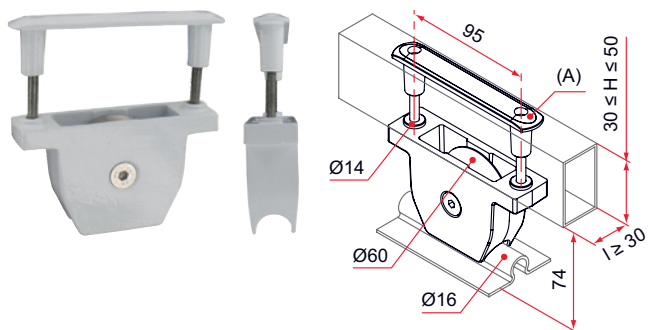
**Description**

- 3 variantes disponibles : applique, semi-encasté, encastré.
- Forme de chape adaptée pour pousser les obstacles en respect de la norme anti-pincement / anti-écrasement NF EN 13241-1.
- Compatible avec nos rails acier ou inox en forme d'oméga ou de U.
- Charge admissible par galet : 200 Kg.



**Galets Ø60 pour rail en forme de U ou oméga**

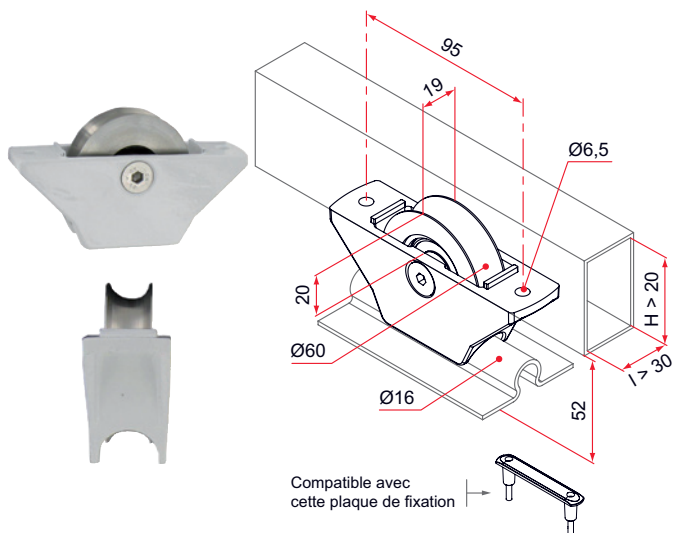
■ Galet - Ø60 - avec plaque de fixation - en applique pour rail en forme de U et oméga



- Chape et platine en aluminium poudré
- Galet en acier zingué ou en inox
- Charge admissible par galet 200 Kg
- Avec visserie traitée anti-corrosion (Géomet®) et plaque de fixation

| Référence | Matériau galet | Finition  | Gencod 3661598 |   |    |
|-----------|----------------|-----------|----------------|---|----|
| NN192060  | acier          | 9005-80%  | 04026 6        | 1 | 14 |
| NN191060  | acier          | 9016-80%  | 04025 9        | 1 | 7  |
| NN1XX060  | acier          | multi-RAL | 04027 3        | 1 | 21 |
| NN492060  | inox           | 9005-80%  | 04030 3        | 1 | 14 |
| NN491060  | inox           | 9016-80%  | 04029 7        | 1 | 7  |
| NN4XX060  | inox           | multi-RAL | 04031 0        | 1 | 21 |

■ Galet - Ø60 - semi-encasté pour rail en forme de U et oméga

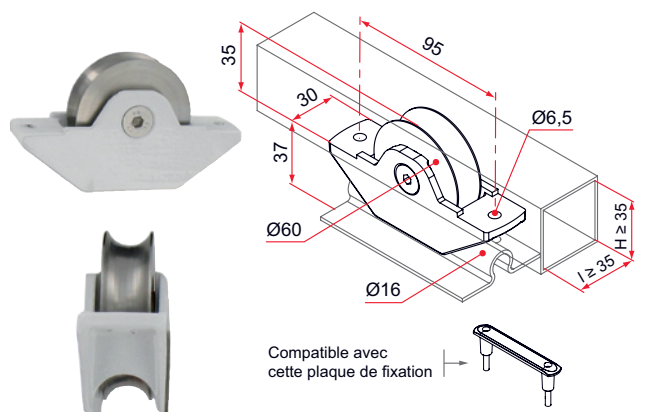


- Chape en aluminium poudré
- Galet en acier zingué ou en inox
- Charge admissible par galet 200 Kg
- Avec visserie traitée anti-corrosion (Géomet®)

| Référence | Matériau galet | Finition  | Gencod 3661598 |   |    |
|-----------|----------------|-----------|----------------|---|----|
| NN192050  | acier          | 9005-80%  | 04012 9        | 1 | 7  |
| NN191050  | acier          | 9016-80%  | 04011 2        | 1 | 7  |
| NN1XX050  | acier          | multi-RAL | 04013 6        | 1 | 21 |
| NN492050  | inox           | 9005-80%  | 04022 8        | 1 | 7  |
| NN491050  | inox           | 9016-80%  | 04021 1        | 1 | 7  |
| NN4XX050  | inox           | multi-RAL | 04023 5        | 1 | 21 |

La plaque de fixation (voir schéma) est compatible avec ce galet.

■ Galet - Ø60 - encastré pour rail en forme de U et oméga



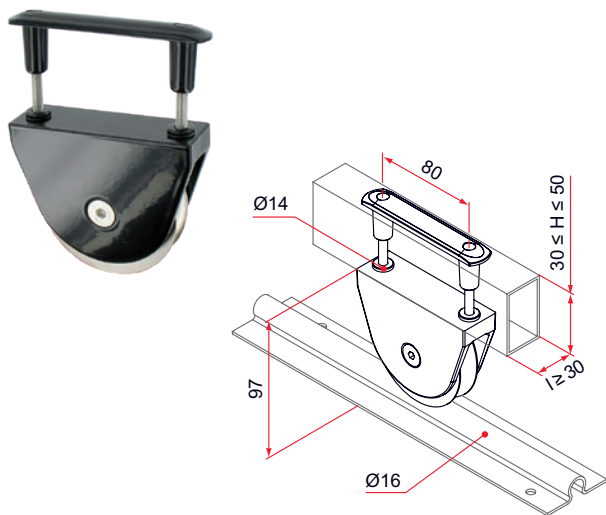
- Chape en aluminium poudré
- Galet en acier zingué ou en inox
- Charge admissible par galet 200 Kg
- Avec visserie traitée anti-corrosion (Géomet®)

| Référence | Matériau galet | Finition  | Gencod 3661598 |   |    |
|-----------|----------------|-----------|----------------|---|----|
| NN192040  | acier          | 9005-80%  | 04004 4        | 1 | 7  |
| NN191040  | acier          | 9016-80%  | 04003 7        | 1 | 14 |
| NN1XX040  | acier          | multi-RAL | 04005 1        | 1 | 21 |
| NN492040  | inox           | 9005-80%  | 04008 2        | 1 | 7  |
| NN491040  | inox           | 9016-80%  | 04007 5        | 1 | 14 |
| NN4XX040  | inox           | multi-RAL | 04009 9        | 1 | 21 |

La plaque de fixation (voir schéma) est compatible avec ce galet.

Galets Ø80 pour rail en forme de U ou oméga

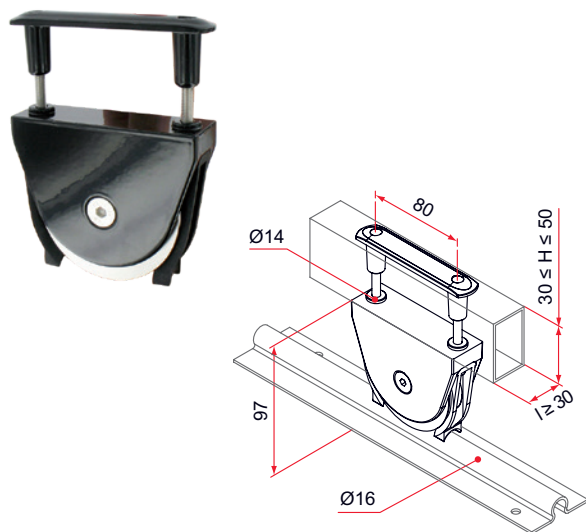
■ Galet - Ø80 - avec plaque de fixation sans protection - en applique pour rail en forme de U et oméga



- Chape en aluminium poudré
- Galet en acier zingué ou en inox
- Charge admissible par galet : 200 Kg
- Avec visserie traitée anti-corrosion (Géomet®) et plaque de fixation

| Référence | Matériau galet | Finition  | Gencod 3661598 |   |    |
|-----------|----------------|-----------|----------------|---|----|
| NN192010  | acier          | 9005-80%  | 01724 4        | 1 | 14 |
| NN191010  | acier          | 9016-80%  | 01603 2        | 1 | 7  |
| NN190010  | acier          | 9010-30%  | 01599 8        | 1 | 14 |
| NN1XX010  | acier          | multi-RAL | 01571 4        | 1 | 21 |
| NN492020  | inox           | 9005-80%  | 01727 5        | 1 | 14 |
| NN491020  | inox           | 9016-80%  | 01624 7        | 1 | 7  |
| NN490020  | inox           | 9010-30%  | 01620 9        | 1 | 14 |
| NN4XX020  | inox           | multi-RAL | 01583 7        | 1 | 21 |

■ Galet - Ø80 - avec plaque de fixation et protection - en applique pour rail en forme de U et oméga

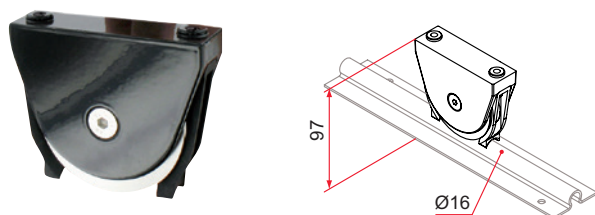


- Chape aluminium poudré
- Galet en acier zingué ou en inox
- Charge admissible par galet : 200 Kg
- Avec visserie traitée anti-corrosion (Géomet®) et plaque de fixation

| Référence | Matériau galet | Finition  | Gencod 3661598 |   |    |
|-----------|----------------|-----------|----------------|---|----|
| NN192010P | acier          | 9005-80%  | 03011 3        | 1 | 14 |
| NN191010P | acier          | 9016-80%  | 04156 0        | 1 | 7  |
| NN190010P | acier          | 9010-30%  | 04157 7        | 1 | 14 |
| NN1XX010P | acier          | multi-RAL | 05017 3        | 1 | 21 |
| NN492020P | inox           | 9005-80%  | 04161 4        | 1 | 14 |
| NN491020P | inox           | 9016-80%  | 04159 1        | 1 | 7  |
| NN490020P | inox           | 9010-30%  | 04160 7        | 1 | 14 |
| NN4XX020P | inox           | multi-RAL | 05018 0        | 1 | 21 |

Répond à la norme NF EN13241-1.

■ Galet - Ø80 - sans plaque de fixation avec protection - en applique pour rail en forme de U et oméga

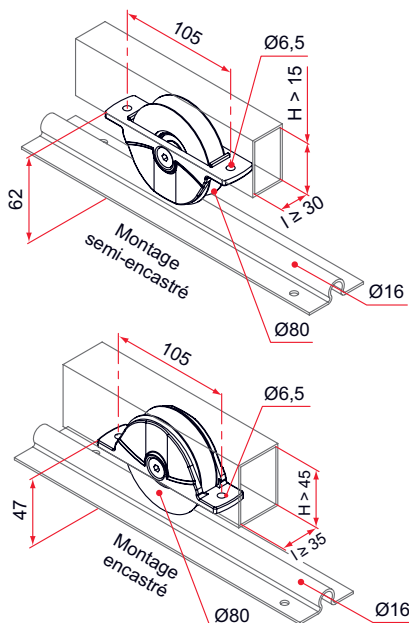


- Chape en aluminium poudré
- Galet en acier zingué
- Charge admissible par galet : 200 Kg

| Référence | Matériau galet | Finition | Gencod 3661598 |   |    |
|-----------|----------------|----------|----------------|---|----|
| NZ192020P | acier          | 9005-80% | 04332 8        | 1 | 14 |

**Galets Ø80 pour rail en forme de U ou oméga**

■ Galet - Ø80 - encastré ou semi-encastré pour rail en forme de U et oméga



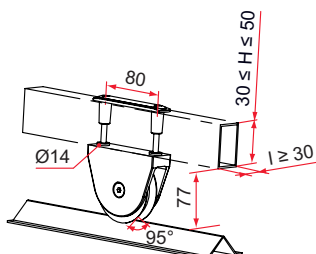
- Chape en aluminium poudré
- Galet en acier zingué ou en inox
- Charge admissible par galet : 200 Kg
- Avec visserie traitée anti-corrosion (Géomet®)

| Référence | Matériau galet | Finition  | Gencod 3661598 |   |    |
|-----------|----------------|-----------|----------------|---|----|
| NN192020  | acier          | 9005-80%  | 01720 6        | 1 | 7  |
| NN191020  | acier          | 9016-80%  | 01604 9        | 1 | 7  |
| NN190020  | acier          | 9010-30%  | 01600 1        | 1 | 7  |
| NN1XX020  | acier          | multi-RAL | 01572 1        | 1 | 21 |
| NN492030  | inox           | 9005-80%  | 01723 7        | 1 | 7  |
| NN491030  | inox           | 9016-80%  | 01625 4        | 1 | 7  |
| NN490030  | inox           | 9010-30%  | 01621 6        | 1 | 7  |
| NN4XX030  | inox           | multi-RAL | 01584 4        | 1 | 21 |



**Galets Ø60 et 80 pour rail en forme de V**

■ Galet - Ø80 - avec plaque de fixation - en applique pour rail en forme de V



- Chape et platine aluminium poudré
- Galet acier zingué
- Charge admissible par galet 200 Kg
- Avec visserie traitée anti-corrosion (Géomet®) et plaque de fixation

| Référence | Matériau galet | Finition  | Gencod 3661598 |   |    |
|-----------|----------------|-----------|----------------|---|----|
| NN192015  | acier          | 9005-80%  | 04413 4        | 1 | 14 |
| NN191015  | acier          | 9016-80%  | 04412 7        | 1 | 7  |
| NN1XX015  | acier          | multi-RAL | 04417 2        | 1 | 21 |

**Rails de guidage inférieur**

**■ Profil en Oméga**

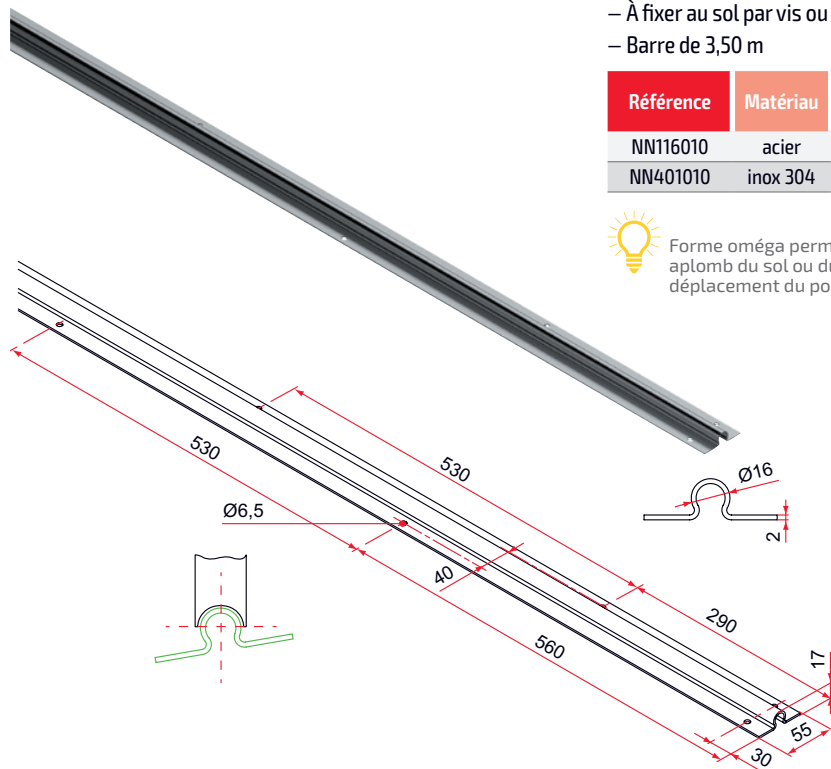
– À fixer au sol par vis ou par pattes de scellement (non fournies)

– Barre de 3,50 m

| Référence | Matériau | Finition  | Gencod 3661598 |   |   |
|-----------|----------|-----------|----------------|---|---|
| NN116010  | acier    | galvanisé | 01523 3        | 4 | 7 |
| NN401010  | inox 304 | brut      | 01524 0        | 4 | 7 |



Forme oméga permettant de compenser un mauvais aplomb du sol ou du portail tout en assurant un parfait déplacement du portail.



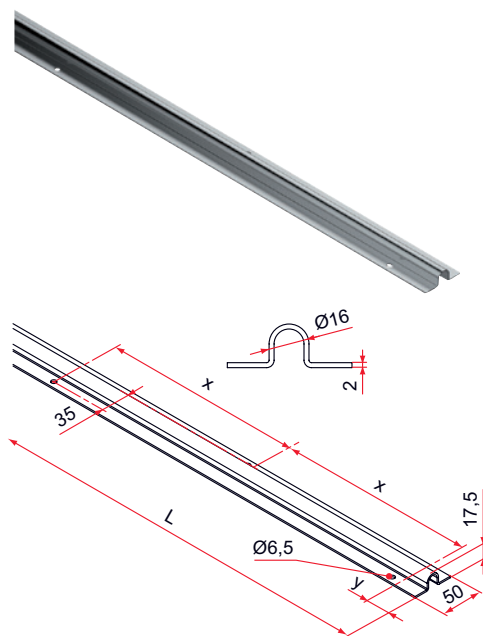
**■ Profil en U**

– À fixer au sol par vis ou par patte de scellement (non fournies).

| Référence | L    | X   | Y  | Matériau | Finition  | Gencod 3661598 |     |   |
|-----------|------|-----|----|----------|-----------|----------------|-----|---|
| NN116070  | 3000 | 240 | 60 | acier    | galvanisé | 04281 9        | 150 | 7 |
| NN116075  | 3500 | 230 | 25 | acier    | galvanisé | 04310 6        | 150 | 7 |
| NN116078  | 4000 | 230 | 45 | acier    | galvanisé | 04443 1        | 150 | 7 |
| NN401070  | 3000 | 240 | 60 | inox 304 | brut      | 04327 4        | 50  | 7 |
| NN401075  | 3500 | 230 | 25 | inox 304 | brut      | 04328 1        | 50  | 7 |



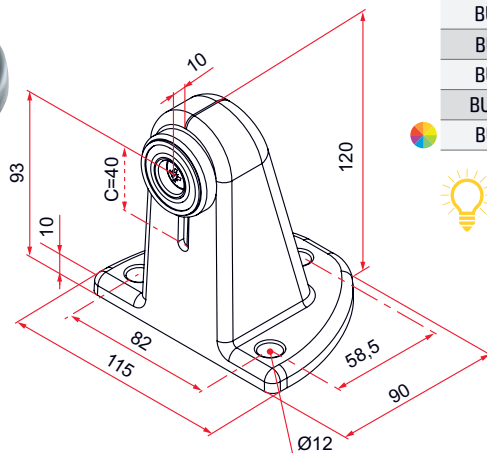
Ne peut être déconditionné.





**Butées, embases et tubes**

**Butée réglable**

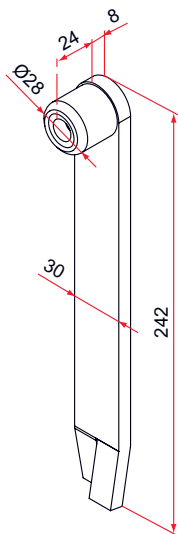


- En aluminium
- Réglable
- Design soigné

| Référence  | Finition  | Gencod 3661598 |    |    |
|------------|-----------|----------------|----|----|
| BUU001N53  | 9005-30%  | 05061 6        | 12 | 7  |
| BUU001B63  | 9016-30%  | 05063 0        | 12 | 14 |
| BUU001B03  | 9010-30%  | 05062 3        | 12 | 7  |
| BUU001GA63 | 7016-30%  | 05129 3        | 12 | 7  |
| BUU001RAL  | multi-RAL | 05064 7        | 1  | 21 |

- Compatible avec :
- un portail coulissant manuel
  - un portail coulissant motorisé
  - un portail battant motorisé

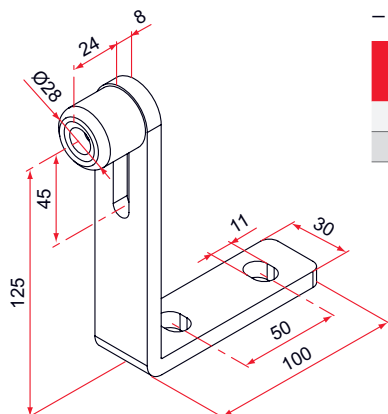
**Butée à sceller**



- En acier
- Tampon amortisseur élastomère

| Référence | Finition  | Gencod 3661598 |   |    |
|-----------|-----------|----------------|---|----|
| NN000001  | Zn        | 00737 5        | 1 | 7  |
| NN0XX001  | multi-RAL | 01512 7        | 1 | 21 |

**Butée à visser**

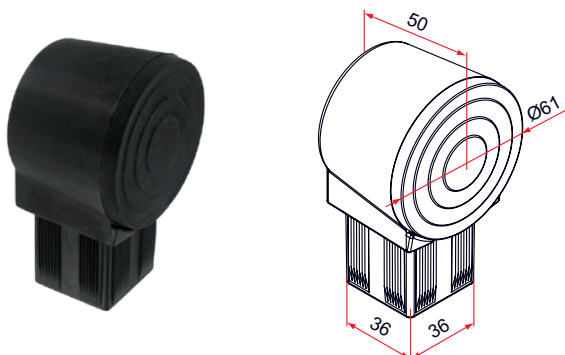


- Tampon amortisseur élastomère

| Référence | Matériau | Finition | Gencod 3661598 |   |   |
|-----------|----------|----------|----------------|---|---|
| NN000002  | acier    | Zn       | 00738 2        | 1 | 7 |
| NN000003  | inox     | brut     | 04262 8        | 1 | 7 |

**Butées, embases et tubes**

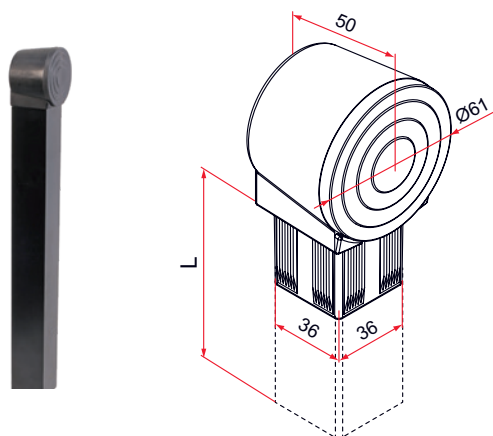
■ Arrêt butée **ARRÉSTOP** sans tube



– En composite avec butée élastomère

| Référence | Finition | Gencod 3661598 |    |   |
|-----------|----------|----------------|----|---|
| QE591007  | noir     | 01995 8        | 10 | 7 |

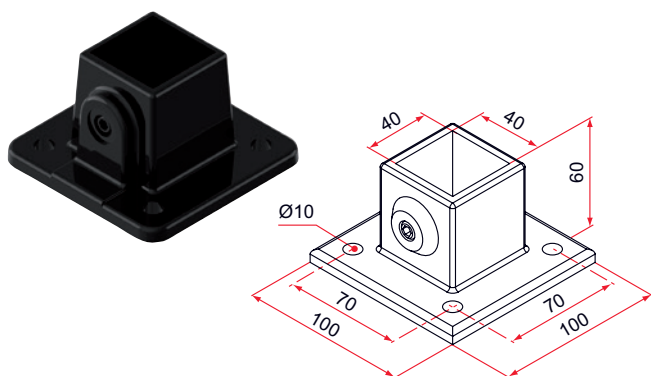
■ Arrêt butée **ARRÉSTOP** avec tube



– Tubé poudré  
– En composite avec butée élastomère.  
– 2 hauteurs avec tube 40x40 mm (hors tout : 320 et 420 mm)

| Référence | L   | Finition | Gencod 3661598 |    |   |
|-----------|-----|----------|----------------|----|---|
| QE591018  | 260 | 9005-30% | 02304 7        | 10 | 7 |
| QE591019  | 260 | 9016-80% | 02305 4        | 10 | 7 |
| QE591008  | 360 | 9005-30% | 02058 9        | 10 | 7 |
| QE591009  | 360 | 9016-80% | 02059 6        | 10 | 7 |

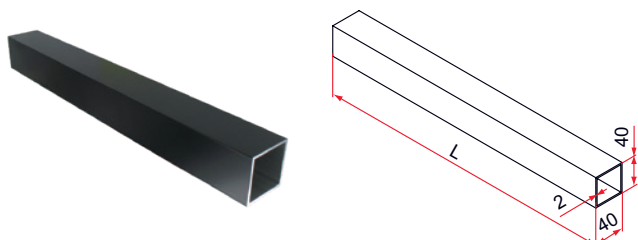
■ Embase de fixation



– Permet de fixer, par vissage au sol, les arrêts avec tube de 40x40 mm  
– 4 points de fixation  
– En aluminium

| Référence    | Finition          | Gencod 3661598 |    |    |
|--------------|-------------------|----------------|----|----|
| QE392020     | 9005-30%          | 02055 8        | 1  | 7  |
| QE301020N5FT | 9005-fine texture | 05984 8        | 10 | 14 |
| QE391020     | 9016-80%          | 02054 1        | 1  | 7  |

■ Tube support - 40x40 (grande longueur)

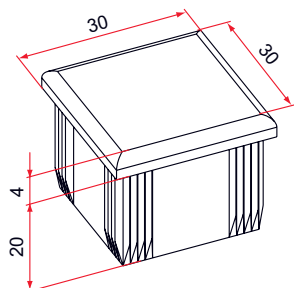


– En aluminium  
– Botte de 6 tubes de 5,670 m

| Référence | L    | Finition | Gencod 3661598 |   |   |
|-----------|------|----------|----------------|---|---|
| TUU001N53 | 3800 | 9005-30% | 05591 8        | 6 | 7 |
| TUU001B68 | 3800 | 9016-80% | 05592 5        | 6 | 7 |
| QE392010  | 5670 | 9005-30% | 01916 3        | 6 | 7 |
| QE391010  | 5670 | 9016-80% | 01915 6        | 6 | 7 |

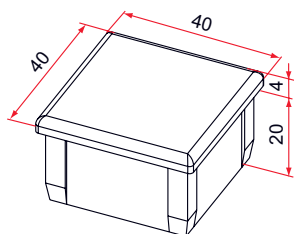
**Embouts**

■ **Embout lisse - 30x30 - pour profil de 30x30, Ep.1,2 - composite**



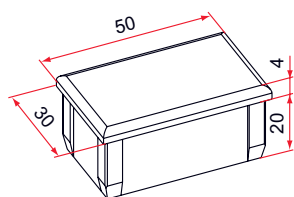
| Référence | Finition | Gencod<br>3661598 |    |   |
|-----------|----------|-------------------|----|---|
| LJ592005  | noir     | 00676 7           | 50 | 7 |
| LJ591005  | blanc    | 00663 7           | 50 | 7 |

■ **Embout lisse - 40x40 - pour profil de 40x40, Ep.2 - composite**



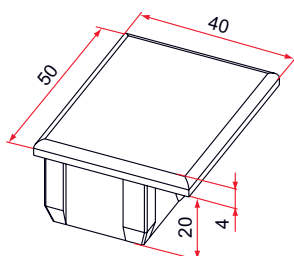
| Référence | Finition | Gencod<br>3661598 |    |   |
|-----------|----------|-------------------|----|---|
| LJ592003  | noir     | 00674 3           | 50 | 7 |
| LJ591003  | blanc    | 00661 3           | 50 | 7 |

■ **Embout lisse - 50x30 - pour profil de 50x30, Ep.1,8 - composite**



| Référence | Finition | Gencod<br>3661598 |    |   |
|-----------|----------|-------------------|----|---|
| LJ592001  | noir     | 00672 9           | 50 | 7 |
| LJ591001  | blanc    | 00659 0           | 50 | 7 |

■ **Embout lisse - 50x40 - pour profil de 50x40, Ep.1,8 - composite**



| Référence | Finition | Gencod<br>3661598 |    |   |
|-----------|----------|-------------------|----|---|
| LJ592012  | noir     | 01391 8           | 50 | 7 |
| LJ591012  | blanc    | 00670 5           | 50 | 7 |