

# VOLET ROULANT

VOLET  
ROULANT



Serrure AA80

- > Serrures
- > Organes de manoeuvre
- > Accessoires

Retrouvez **12 000 produits**  
sur notre site internet  
[www.tirard-burgaud.com](http://www.tirard-burgaud.com)



# SOMMAIRE

## SERRURES POUR LAME FINALE ET INTERMÉDIAIRE EN APPLIQUE ET À ENCASTRER ..... 4-VRO

### GAMME AA80 ..... 4-VRO

Serrures AA80 à cylindre de sécurité pour lame Ep.7 à 9 à encastrer .....5-VRO

Serrures AA80 à cylindre de sécurité pour lame Ep.13 à 15 à encastrer ..... 8-VRO

### GAMME AA40 ..... 10-VRO

Serrures AA40 à cylindre de sécurité pour lame Ep.7 à 9 à encastrer ..... 11-VRO

Serrures AA40 à cylindre de sécurité pour lame Ep.13 à 15 à encastrer .....12-VRO

Contreplaques pour serrures AA40 extra-plates à cylindre de sécurité .....14-VRO

### GAMME AA4 ..... 16-VRO

Serrures AA4 à cylindre rond pour lame 7 à 9 à encastrer .....17-VRO

### GAMME AE .....20-VRO

Serrures AE en applique .....21-VRO

Serrures AE à encastrer ..... 22-VRO

## ORGANES DE MANOEUVRE .....24-VRO

### POIGNÉES .....24-VRO

Poignées à encastrer ..... 24-VRO

Poignées en applique ..... 25-VRO

## ACCESSOIRES .....26-VRO

### VERROU MANUEL, BÂTON DE TIRAGE ET TRINGLE .....26-VRO

Verrou manuel ..... 26-VRO

Bâton de tirage .....27-VRO

Tringle - 20x4 ..... 28-VRO





# Index alphabétique

## B

Bâton de tirage..... **27-VRO**

## C

Cache et entrée ..... **22-VRO**

Contreplaque AA80 en aluminium pour lame Ep.13 à 15..... **9-VRO**

Contreplaque AA80 en aluminium pour lame Ep.7 à 9 ..... **7-VRO**

Contreplaque AA80 en composite pour lame Ep.13 à 15..... **9-VRO**

Contreplaque AA80 en composite pour lame Ep.7 à 9 ..... **7-VRO**

Contreplaque épaisse AA4 en composite pour lame Ep.7 à 9 ..... **19-VRO**

Contreplaque épaisse AA40 en composite pour lame Ep.7,5 à 8 ou 13 à 15 ..... **15-VRO**

Contreplaque fine AA4 en aluminium pour lame Ep. 7,5 à 8 ..... **18-VRO**

Contreplaque fine AA4 en composite pour lame Ep.7,5 à 8..... **19-VRO**

Contreplaque fine AA40 en aluminium pour lame Ep. 7,5 à 8..... **14-VRO**

Contreplaque fine AA40 en composite pour lame Ep.7,5 à 8 ou 9,5 à 11 ..... **15-VRO**

Contreplaque taraudée..... **21-VRO**

## K

Kit serrure AA80 à cylindre de sécurité pour lame Ep.7 à 9 - 1 pivot court H.3,5 - avec visserie ..... **5-VRO**

Kit serrure AA80 à cylindre de sécurité pour lame Ep.7 à 9 - 2 pivots courts H.3,5 - avec visserie ..... **5-VRO**

## P

Poignée cuvette ..... **24-VRO**

Poignée cuvette double ..... **24-VRO**

Poignée fraisée ..... **25-VRO**

Poignée taraudée ..... **25-VRO**

## S

Serrure AA4 à cylindre rond pour lame Ep.7 à 9 - 1 pivot H.3,5 ..... **17-VRO**

Serrure AA4 à cylindre rond pour lame Ep.7 à 9 - 2 pivots H.3,5..... **17-VRO**

Serrure AA40 à cylindre de sécurité pour lame Ep.13 à 15 - 1 pivot court H.3,5 ..... **12-VRO**

Serrure AA40 à cylindre de sécurité pour lame Ep.13 à 15 - 1 pivot long H.9 ..... **12-VRO**

Serrure AA40 à cylindre de sécurité pour lame Ep.13 à 15 - 2 pivots courts H.3,5 ..... **13-VRO**

Serrure AA40 à cylindre de sécurité pour lame Ep.13 à 15 - 2 pivots longs H.9 ..... **13-VRO**

Serrure AA40 à cylindre de sécurité pour lame Ep.7 à 9 - 1 pivot H.3,5 ..... **11-VRO**

Serrure AA40 à cylindre de sécurité pour lame Ep.7 à 9 - 2 pivots H.3,5..... **11-VRO**

Serrure AA80 à cylindre de sécurité pour lame Ep.13 à 15 - 1 pivot long H.9 ..... **8-VRO**

Serrure AA80 à cylindre de sécurité pour lame Ep.13 à 15 - 2 pivots long H.9 ..... **8-VRO**

Serrure AA80 à cylindre de sécurité pour lame Ep.7 à 9 - 1 pivot court H.3,5 ..... **6-VRO**

Serrure AA80 à cylindre de sécurité pour lame Ep.7 à 9 - 2 pivots courts H.3,5 ..... **6-VRO**

Serrure AE à encastrer pour lame finale..... **22-VRO**

Serrure AE en applique pour lame finale..... **21-VRO**

## T

Tringle - 20x4 - acier ..... **28-VRO**

Tringle - 20x4 - aluminium..... **28-VRO**

## V

Verrou manuel..... **26-VRO**

Vis FHC - M4xL.10 ..... **7-VRO**

Vis FHC - M4xL.16 ..... **9-VRO**

Vis FX - Ø3xL.8 - inox 304..... **14,18-VRO**

Vis FZ - Ø4xL.10 ..... **7-VRO**

Vis FZ - Ø4xL.16 ..... **9-VRO**

Vis pour poignée cuvette double..... **24-VRO**



**Gamme AA80**



Cette serrure peut s'adapter sur tous les types de tablier aluminium ou PVC, en lame finale ou intermédiaire, d'épaisseur 7 à 9 mm (cylindre lg 6), ou 13 à 15 mm (cylindre lg 12), pour montage monobloc encastré.

**Les + produits**

- > 80 combinaisons de clés
- > Esthétique : zone de recouvrement de 1,5 mm

**Finition**

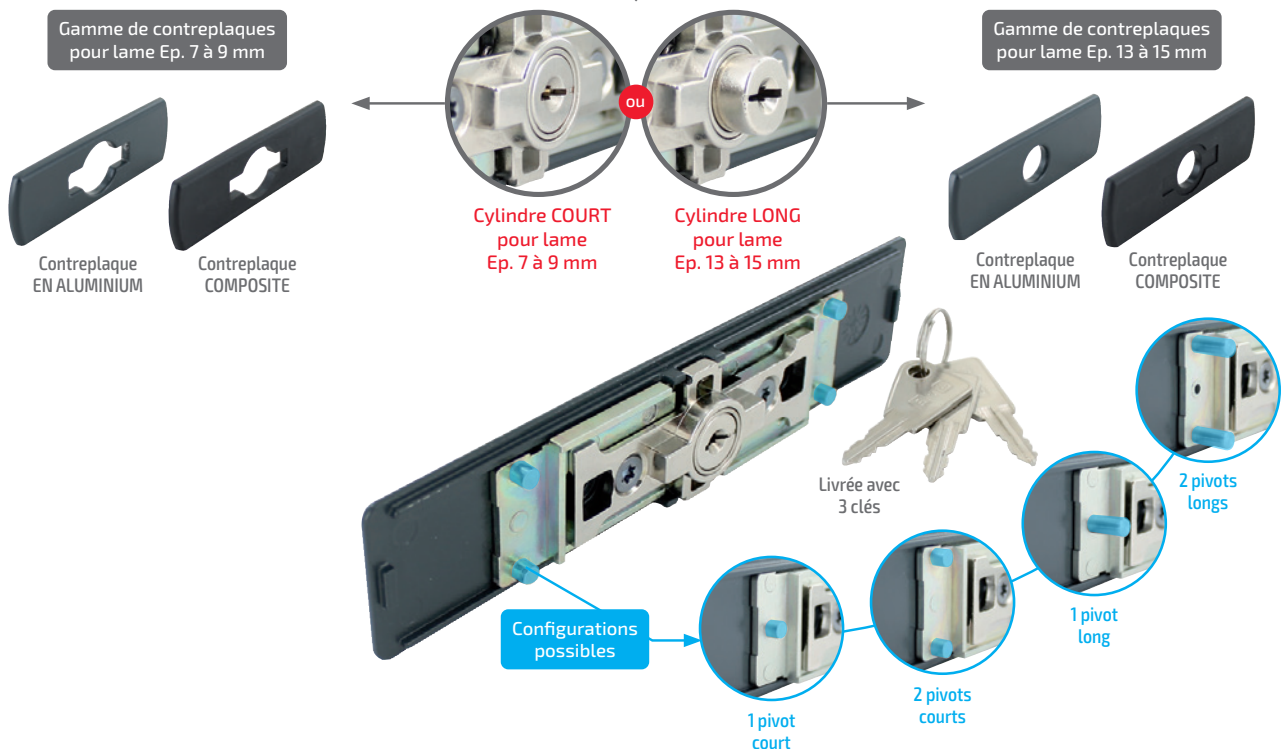
– Déclinée en noir, blanc et multi-RAL.

**Description**

- Course de 22 mm en 1/2 tour de clé.
- Entraînement de la tringlerie par pivots moulés (serrures pour lame Ep.7 à 9) et rivetés (serrures pour lame Ep. 13 à 15).
- 1 ou 2 pivots.
- Cylindre 4 goupilles.
- Condamnation intérieure et extérieure à la clé.
- Livrée avec 3 clés.

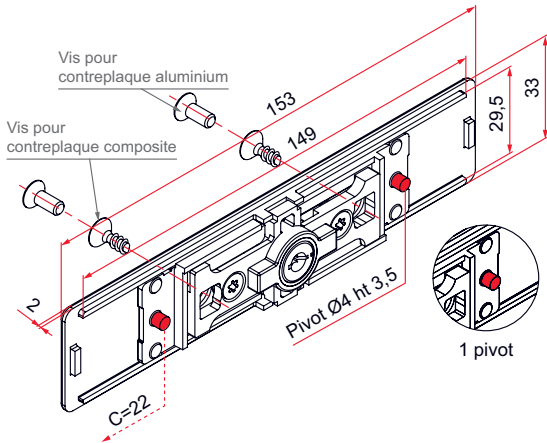


**DISPONIBLE en 2 VERSIONS**



**Serrures AA80 à cylindre de sécurité pour lame Ep.7 à 9 à encastrer**

■ **Kit serrure AA80 à cylindre de sécurité pour lame Ep.7 à 9 - 1 pivot court H.3,5 - avec visserie**

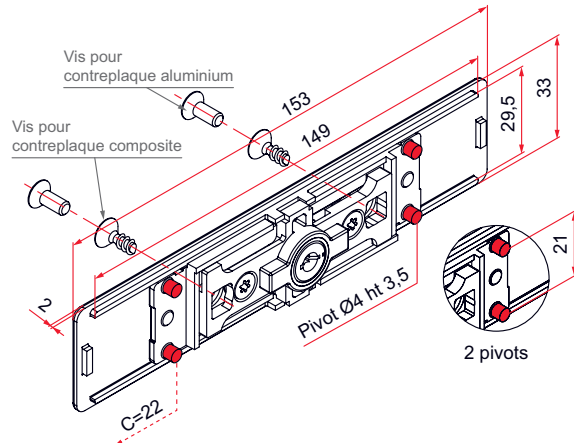


- 1 serrure avec pivots d'entraînement : Ø4 mm
- 2 vis pour contreplaqué en aluminium
- 2 vis pour contreplaqué en composite
- Livré avec visserie

Référence	Finition	Gencod 3661598		
AAZ001KN53	9005-30%	05287 0	1	7
AAZ001KB68	9016-80%	05286 3	1	7
AAZ001KRAL	multi-RAL	05288 7	1	21

Possibilité de cylindre s'entrouvrant : ajouter un S13 (clé N°13) ou S57 (clé N°57) à la suite du code article. Possibilité de commander des clés de rechange taillées (réf.AQL001+N° de clé).

■ **Kit serrure AA80 à cylindre de sécurité pour lame Ep.7 à 9 - 2 pivots courts H.3,5 - avec visserie**



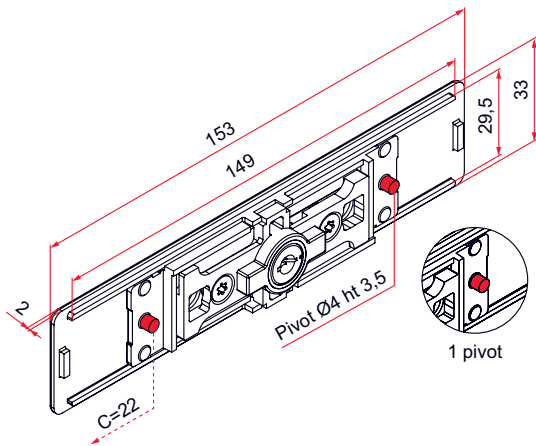
- 1 serrure avec pivots d'entraînement : Ø4 mm
- 2 vis pour contreplaqué en aluminium
- 2 vis pour contreplaqué en composite
- Livré avec visserie

Référence	Finition	Gencod 3661598		
AAZ002KN53	9005-30%	05275 7	1	7
AAZ002KB68	9016-80%	05289 4	1	7
AAZ002KRAL	multi-RAL	05290 0	1	21

Possibilité de cylindre s'entrouvrant : ajouter un S13 (clé N°13) ou S57 (clé N°57) à la suite du code article. Possibilité de commander des clés de rechange taillées (réf.AQL001+N° de clé).

Serrures AA80 à cylindre de sécurité pour lame Ep.7 à 9 à encastrer

■ Serrure AA80 à cylindre de sécurité pour lame Ep.7 à 9 - 1 pivot court H.3,5



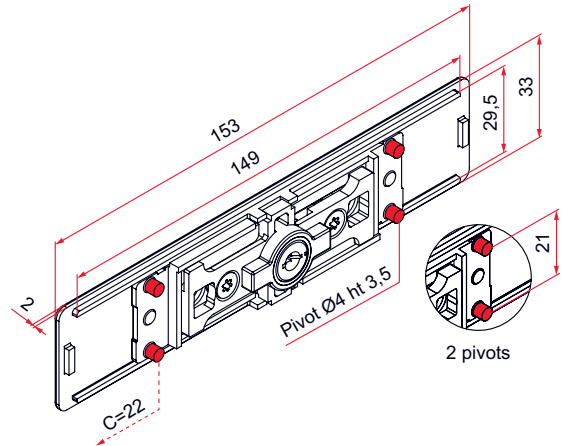
– Pivots d'entraînement : Ø4 mm

Référence	Finition	Gencod 3661598		
AAZ001N53	9005-30%	05266 5	1	7
AAZ001B68	9016-80%	05263 4	1	7
AAZ001RAL	multi-RAL	05269 6	1	21



Possibilité de cylindre s'entrouvrant : ajouter un S13 (clé N°13) ou S57 (clé N°57) à la suite du code article. Possibilité de commander des clés de rechange taillées (réf.AQL001+N° de clé).

■ Serrure AA80 à cylindre de sécurité pour lame Ep.7 à 9 - 2 pivots courts H.3,5



– Pivots d'entraînement : Ø4 mm

Référence	Finition	Gencod 3661598		
AAZ002N53	9005-30%	05275 7	1	7
AAZ002B68	9016-80%	05272 6	1	7
AAZ002RAL	multi-RAL	05278 8	1	21

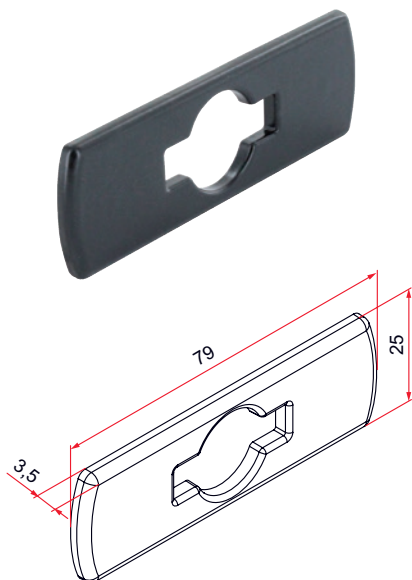


Possibilité de cylindre s'entrouvrant : ajouter un S13 (clé N°13) ou S57 (clé N°57) à la suite du code article. Possibilité de commander des clés de rechange taillées (réf.AQL001+N° de clé).



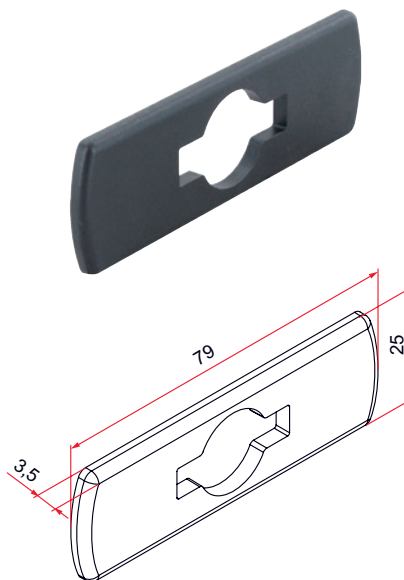
**Serrures AA80 à cylindre de sécurité pour lame Ep.7 à 9 à encastrer**

■ Contreplaque **AA80** en aluminium pour lame Ep.7 à 9



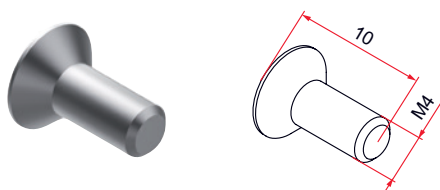
Référence	Finition	Gencod 3661598		
AAU001N53	9005-30%	05282 5	1	14
AAU001B68	9016-80%	05281 8	1	7
AAU001RAL	multi-RAL	05283 2	1	21

■ Contreplaque **AA80** en composite pour lame Ep.7 à 9



Référence	Finition	Gencod 3661598		
AAP001N	noir	05285 6	1	7
AAP001B	blanc	05284 9	1	7

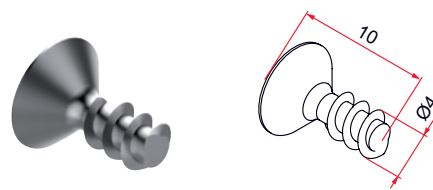
■ Vis FHC - M4xL.10



– En acier

Référence	Finition	Gencod 3661598		
VIA003ZNI	Zn nickel	05318 1	500	7

■ Vis FZ - Ø4xL.10

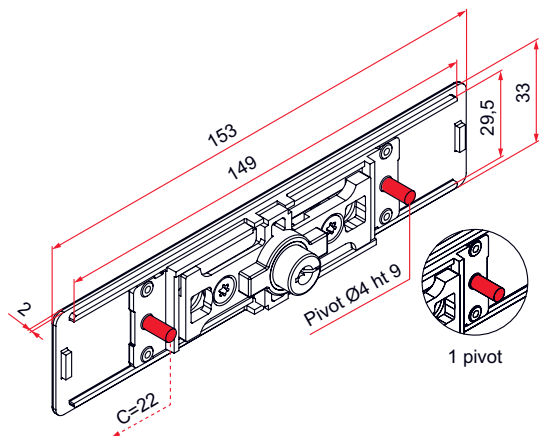


– En acier

Référence	Finition	Gencod 3661598		
VIA001ZNI	Zn nickel	05316 7	500	7

Serrures AA80 à cylindre de sécurité pour lame Ep.13 à 15 à encastrer

■ Serrure AA80 à cylindre de sécurité pour lame Ep.13 à 15 - 1 pivot long H.9



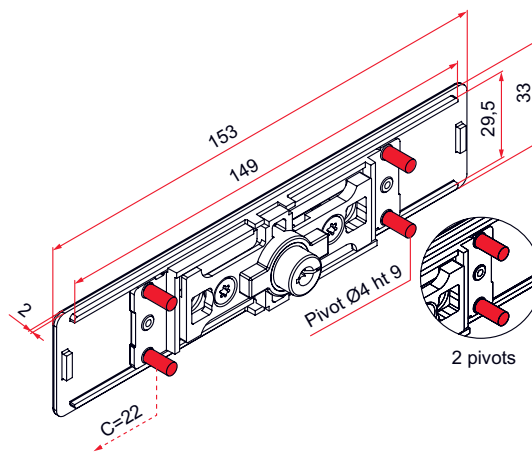
– Pivots d'entraînement : Ø4 mm

Référence	Finition	Gencod 3661598		
AAZ003N53	9005-30%	05294 8	1	7
AAZ003B68	9016-80%	05291 7	1	7
AAZ003RAL	multi-RAL	05297 9	1	21



Possibilité de cylindre s'ouvrant : ajouter un S13 (clé N°13) ou S57 (clé N°57) à la suite du code article. Possibilité de commander des clés de rechange taillées (réf.AQL001+N° de clé).

■ Serrure AA80 à cylindre de sécurité pour lame Ep.13 à 15 - 2 pivots long H.9



– Pivots d'entraînement : Ø4 mm

Référence	Finition	Gencod 3661598		
AAZ004N53	9005-30%	05303 7	1	7
AAZ004B68	9016-80%	05300 6	1	7
AAZ004RAL	multi-RAL	05306 8	1	21

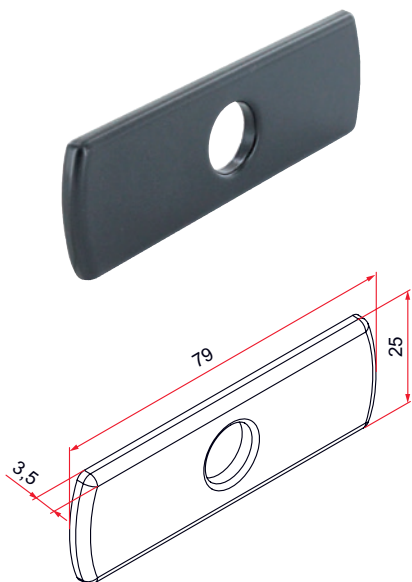


Possibilité de cylindre s'ouvrant : ajouter un S13 (clé N°13) ou S57 (clé N°57) à la suite du code article. Possibilité de commander des clés de rechange taillées (réf.AQL001+N° de clé).



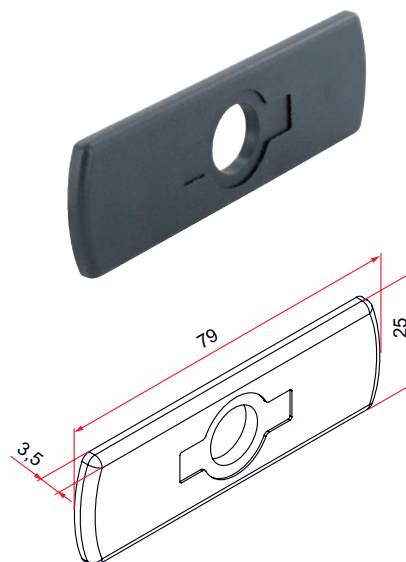
**Serrures AA80 à cylindre de sécurité pour lame Ep.13 à 15 à encastrer**

■ Contreplaque **AA80** en aluminium pour lame Ep.13 à 15



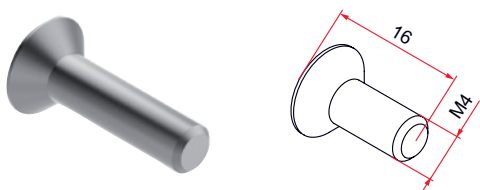
Référence	Finition	Gencod 3661598		
AAU002N53	9005-30%	05310 5	1	14
AAU002B68	9016-80%	05309 9	1	14
AAU002RAL	multi-RAL	05311 2	1	21

■ Contreplaque **AA80** en composite pour lame Ep.13 à 15



Référence	Finition	Gencod 3661598		
AAP002N	noir	05320 4	1	7
AAP002B	blanc	05312 9	1	7

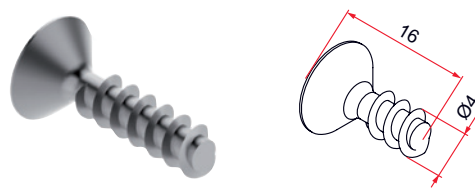
■ Vis FHC - M4xL.16



– En acier

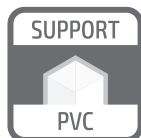
Référence	Finition	Gencod 3661598		
VIA004ZNI	Zn nickel	05319 8	500	7

■ Vis FZ - Ø4xL.16



– En acier

Référence	Finition	Gencod 3661598		
VIA002ZNI	Zn nickel	05317 4	500	7

**Gamme AA40**

D'une épaisseur minimale (inférieure à 7,5 mm), cette serrure peut s'adapter sur tous les types de tablier aluminium ou PVC, en lame finale ou intermédiaire, d'épaisseur 7 à 9 mm (cylindre lg 6), ou 13 à 15 mm (cylindre lg 12), pour montage monobloc encastré.

**Finition**

– Acier zingué, zingué+peint ou laiton laqué.

**Description**

- Course de 26 mm en 1/2 tour de clé.
- Entraînement de la tringlerie par pivots rivetés (1 ou 2 pivots).
- 40 combinaisons de clés, cylindre 4 goupilles.
- Condamnation intérieure et extérieure à la clé.
- Livrée avec 3 clés.

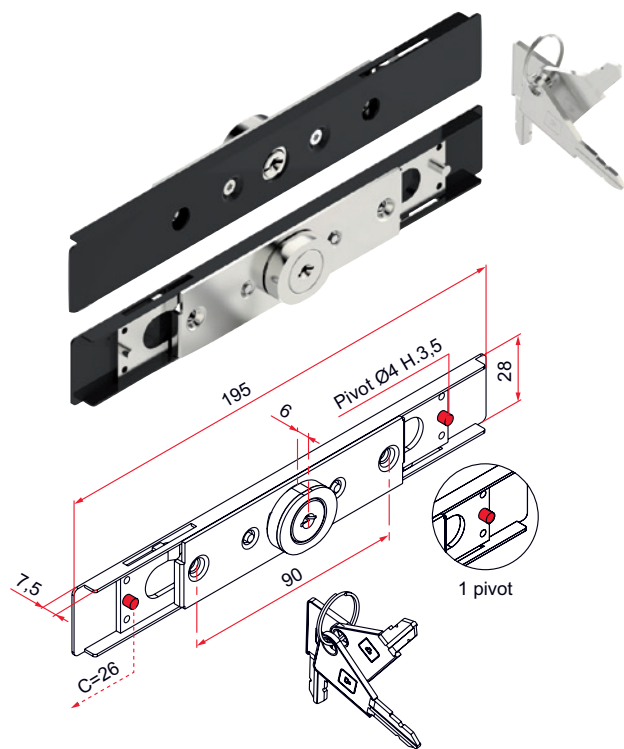


Possibilité de cylindre s'ouvrant : ajouter S à la suite du code article.  
Possibilité de commander des clés de rechange taillées réf AA217001, préciser le N° de clé de 01 à 40.



## Serrures AA40 à cylindre de sécurité pour lame Ep.7 à 9 à encastrer

### ■ Serrure AA40 à cylindre de sécurité pour lame Ep.7 à 9 - 1 pivot H.3,5



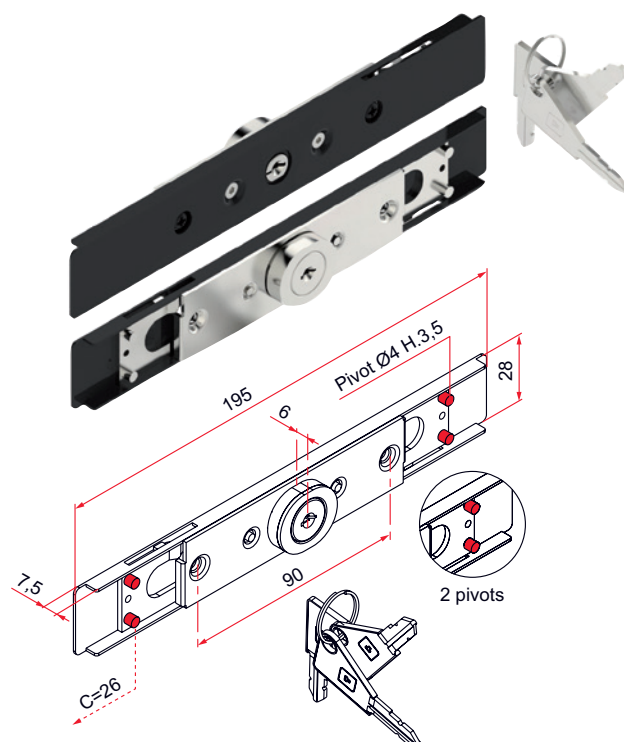
- Pivots d'entraînement : Ø4 mm
- Avec vis de fixation pour contreplaqué

Référence	Matériau	Finition	Gencod 3661598		
AA192001	acier	9005-30%	03700 6	1	7
AA191001	acier	9016-80%	00057 4	1	7
AA115001	acier	NCS 2005 Y40R (beige)-80%	01200 3	1	7
AA180001	acier	8019-80%	00037 6	1	7
AA170001	acier	7035-80%	00021 5	1	7
AA114001	acier	Zn	00001 7	1	7
AA292001	laiton	9005-30%	03703 7	1	7
AA291001	laiton	9016-80%	00109 0	1	7
AA215001	laiton	NCS 2005 Y40R (beige)-80%	01216 4	1	14
AA280001	laiton	8019-80%	00093 2	1	14
AA270001	laiton	7035-80%	00077 2	1	14



Possibilité de cylindre s'entrouvrant : ajouter 5 à la suite du code article.

### ■ Serrure AA40 à cylindre de sécurité pour lame Ep.7 à 9 - 2 pivots H.3,5



- Pivots d'entraînement : Ø4 mm
- Avec vis de fixation pour contreplaqué

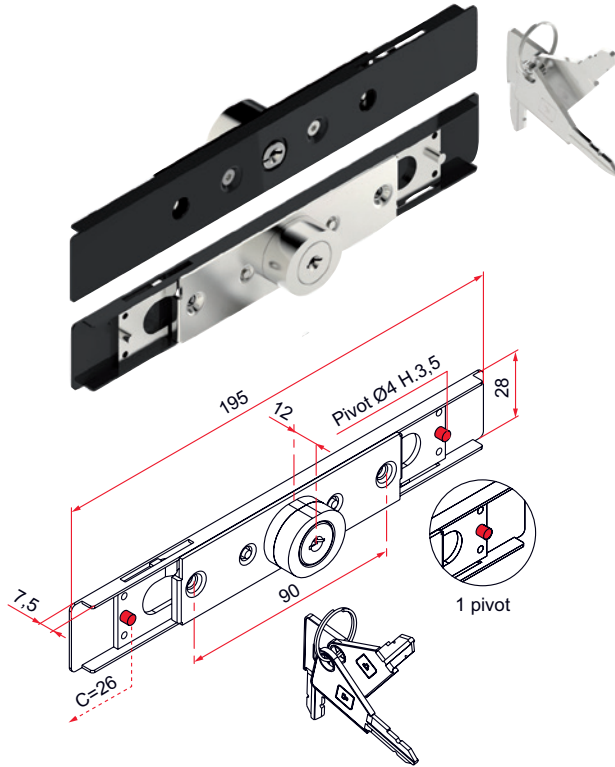
Référence	Matériau	Finition	Gencod 3661598		
AA192002	acier	9005-30%	02277 4	1	7
AA191002	acier	9016-80%	00059 8	1	7
AA115002	acier	NCS 2005 Y40R (beige)-80%	01202 7	1	7
AA180002	acier	8019-80%	00039 0	1	7
AA170002	acier	7035-80%	00023 9	1	7
AA114002	acier	Zn	00003 1	1	7
AA292002	laiton	9005-30%	03705 1	1	7
AA291002	laiton	9016-80%	00111 3	1	7
AA215002	laiton	NCS 2005 Y40R (beige)-80%	01218 8	1	14
AA280002	laiton	8019-80%	00095 6	1	14
AA281002	laiton	8003-80%	03548 4	1	14
AA270002	laiton	7035-80%	00079 6	1	14



Possibilité de cylindre s'entrouvrant : ajouter 5 à la suite du code article.

**Serrures AA40 à cylindre de sécurité pour lame Ep.13 à 15 à encastrer**

■ Serrure **AA40** à cylindre de sécurité pour lame Ep.13 à 15 - 1 pivot court H.3,5

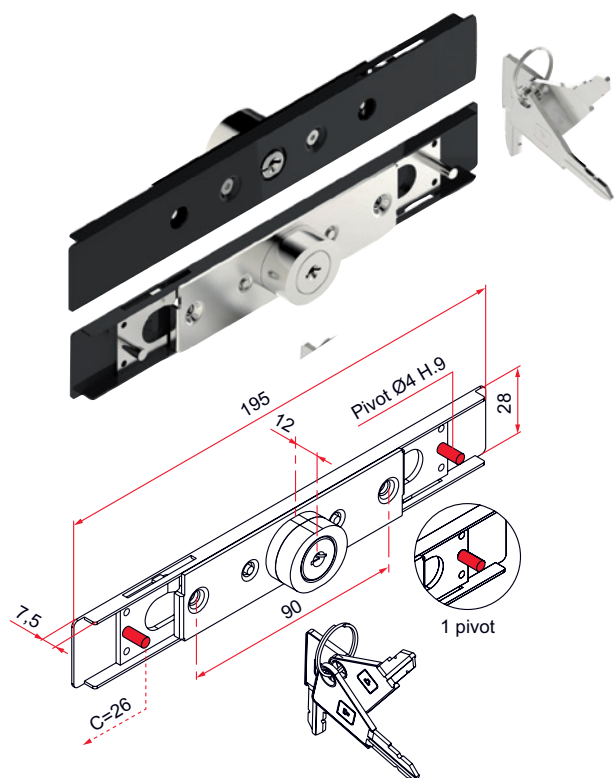


- Pivots d'entraînement : Ø4 mm
- Avec vis de fixation pour contreplaque

Référence	Matériau	Finition	Gencod 3661598		
AA192003	acier	9005-30%	03707 5	1	7
AA191003	acier	9016-80%	00061 1	1	7
AA115003	acier	NCS 2005 Y40R (beige)-80%	01204 1	1	7
AA180003	acier	8019-80%	00041 3	1	7
AA170003	acier	7035-80%	00025 3	1	7
AA114003	acier	Zn	00005 5	1	7
AA292003	laiton	9005-30%	03715 0	1	7
AA291003	laiton	9016-80%	00113 7	1	7
AA215003	laiton	NCS 2005 Y40R (beige)-80%	01220 1	1	14
AA280003	laiton	8019-80%	00097 0	1	14
AA270003	laiton	7035-80%	00081 9	1	14

Possibilité de s'entrouvrant : ajouter S à la suite du code article.

■ Serrure **AA40** à cylindre de sécurité pour lame Ep.13 à 15 - 1 pivot long H.9



- Pivots d'entraînement : Ø4 mm
- Avec vis de fixation pour contreplaque

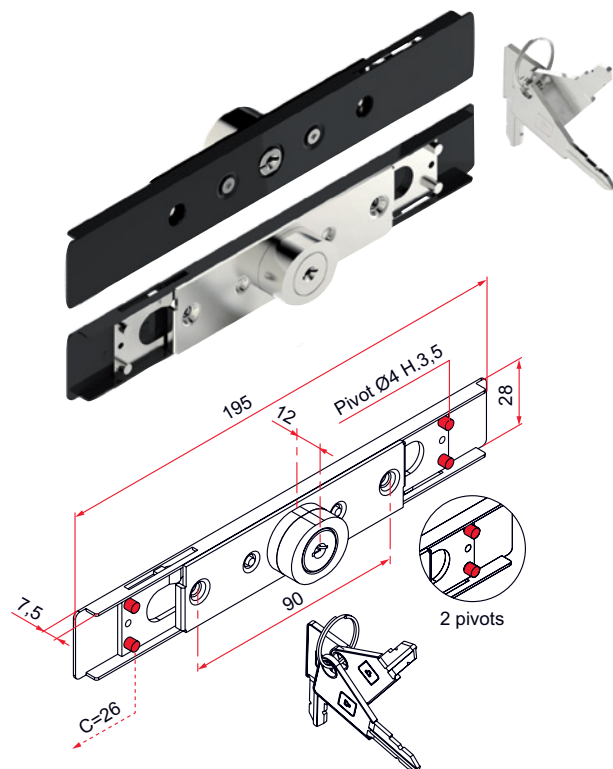
Référence	Matériau	Finition	Gencod 3661598		
AA192005	acier	9005-30%	03709 9	1	7
AA191005	acier	9016-80%	00065 9	1	7
AA115005	acier	NCS 2005 Y40R (beige)-80%	01208 9	1	7
AA180005	acier	8019-80%	00045 1	1	7
AA170005	acier	7035-80%	00029 1	1	7
AA114005	acier	Zn	00009 3	1	7
AA292005	laiton	9005-30%	03717 4	1	7
AA291005	laiton	9016-80%	00117 5	1	7
AA215005	laiton	NCS 2005 Y40R (beige)-80%	01224 9	1	14
AA280005	laiton	brun	00101 4	1	14
AA270005	laiton	7035-80%	00085 7	1	14

Possibilité de s'entrouvrant : ajouter S à la suite du code article.



## Serrures AA40 à cylindre de sécurité pour lame Ep.13 à 15 à encastrer

### ■ Serrure AA40 à cylindre de sécurité pour lame Ep.13 à 15 - 2 pivots courts H.3,5



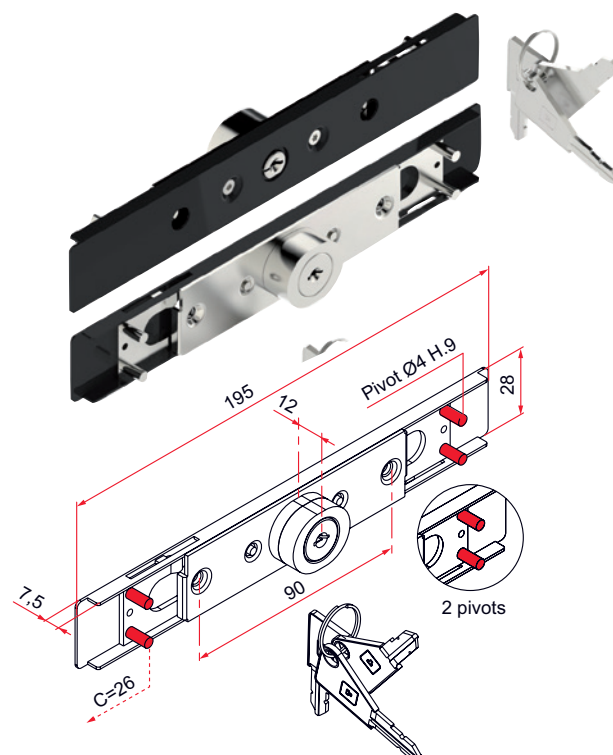
- Pivots d'entraînement : Ø4 mm
- Avec vis de fixation pour contreplaqué

Référence	Matériau	Finition	Gencod 3661598		
AA192004	acier	9005-30%	03711 2	1	7
AA191004	acier	9016-80%	00063 5	1	7
AA115004	acier	NCS 2005 Y40R (beige)-80%	01206 5	1	7
AA180004	acier	8019-80%	00043 7	1	7
AA170004	acier	7035-80%	00027 7	1	7
AA114004	acier	Zn	00007 9	1	7
AA292004	laiton	9005-30%	03719 8	1	7
AA291004	laiton	9016-80%	00115 1	1	7
AA215004	laiton	NCS 2005 Y40R (beige)-80%	01222 5	1	14
AA280004	laiton	8019-80%	00099 4	1	14
AA270004	laiton	7035-80%	00083 3	1	14



Possibilité de s'entrouvrant : ajouter S à la suite du code article.

### ■ Serrure AA40 à cylindre de sécurité pour lame Ep.13 à 15 - 2 pivots longs H.9



- Pivots d'entraînement : Ø4 mm
- Avec vis de fixation pour contreplaqué

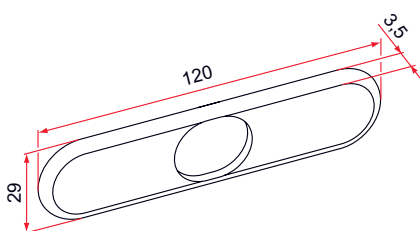
Référence	Matériau	Finition	Gencod 3661598		
AA192006	acier	9005-30%	03713 6	1	7
AA191006	acier	9016-80%	00067 3	1	7
AA180006	acier	8019-80%	00047 5	1	7
AA115006	acier	NCS 2005 Y40R (beige)-80%	01210 2	1	7
AA170006	acier	7035-80%	00031 4	1	7
AA114006	acier	Zn	00011 6	1	7
AA292006	laiton	9005-30%	03721 1	1	7
AA291006	laiton	9016-80%	00119 9	1	7
AA280006	laiton	8019-80%	00103 8	1	14
AA215006	laiton	NCS 2005 Y40R (beige)-80%	01226 3	1	14
AA270006	laiton	7035-80%	00087 1	1	14



Possibilité de s'entrouvrant : ajouter S à la suite du code article.

**Contreplaques pour serrures AA40 extra-plates à cylindre de sécurité**

■ Contreplaque fine **AA40** en aluminium pour lame Ep. 7,5 à 8

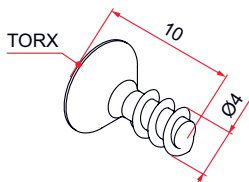


Référence	Finition	Gencod 3661598		
AAU004RAL	multi-RAL	05586 4	1	21



Pour ces contreplaques, utiliser la vis vendue ci-dessous : vis FX - Ø3xL.8 - inox 304.

■ Vis FX - Ø3xL.8 - inox 304



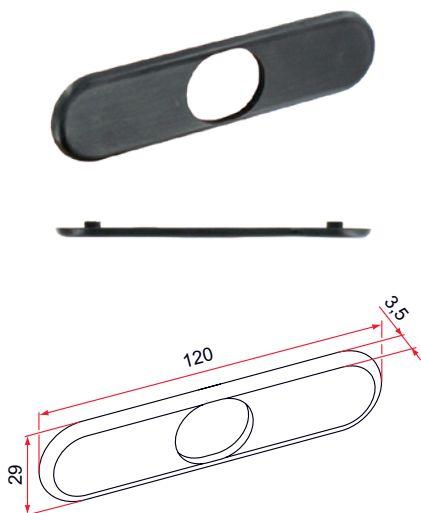
Référence	Finition	Gencod 3661598		
VIN006	brut	05587 1	20	7



## Contreplaques pour serrures AA40 extra-plates à cylindre de sécurité

### ■ Contreplaque fine AA40 en composite pour lame Ep.7,5 à 8 ou 9,5 à 11

– Livrée avec vis de fixation contreplaque



Référence	Finition	Gencod 3661598		
AA592011	noir	02364 1	1	7
AA591011	blanc signalisation	02362 7	1	7
AA515011	beige	02356 6	1	7
AA580011	brun	02360 3	1	7
AA581011	caramel	03059 5	1	7
AA570011	gris	02358 0	1	7

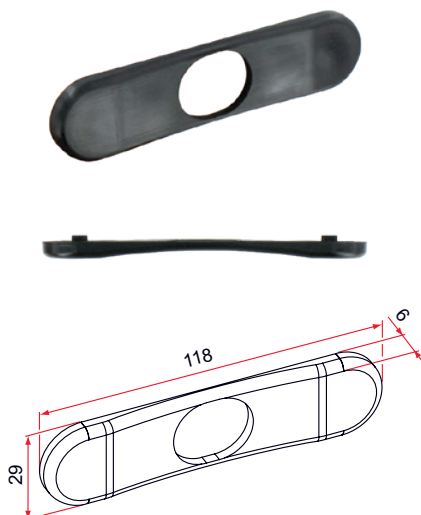


Pour les lames ép. 7,5 à 8 mm, utiliser les vis 3,9 x 6,5 mm livrées avec la contreplaque.

Pour les lames ép. 9,5 à 11 mm, utiliser les vis 3,9 x 9,5 mm livrées avec la serrure.

### ■ Contreplaque épaisse AA40 en composite pour lame Ep.7,5 à 8 ou 13 à 15

– Livrée sans vis



Référence	Finition	Gencod 3661598		
AA592001	noir	03443 2	1	7
AA591001	blanc signalisation	00135 9	1	7
AA515001	beige	01194 5	1	7
AA580001	brun	00133 5	1	7
AA581001	caramel	03817 1	1	7
AA570001	gris	00131 1	1	7



Pour ces contreplaques, utiliser les vis 3,9 x 9,5 mm fournies avec la serrure.

**Gamme AA4**

D'une épaisseur minimale (inférieure à 7,5 mm), cette serrure peut s'adapter sur tous les types de tablier aluminium ou PVC, en lame finale ou intermédiaire, d'épaisseur maxi 9 mm, pour montage monobloc encastré.

**Finition**

– Acier zingué, zingué+peint ou laiton laqué

**Description**

- Course de 26 mm en 1/2 tour de clé.
- Entraînement de la tringlerie par pivots rivetés (1 ou 2 points).
- 4 combinaisons de clés.
- Condamnation intérieure et extérieure à la clé.
- Livrée avec 3 clés.

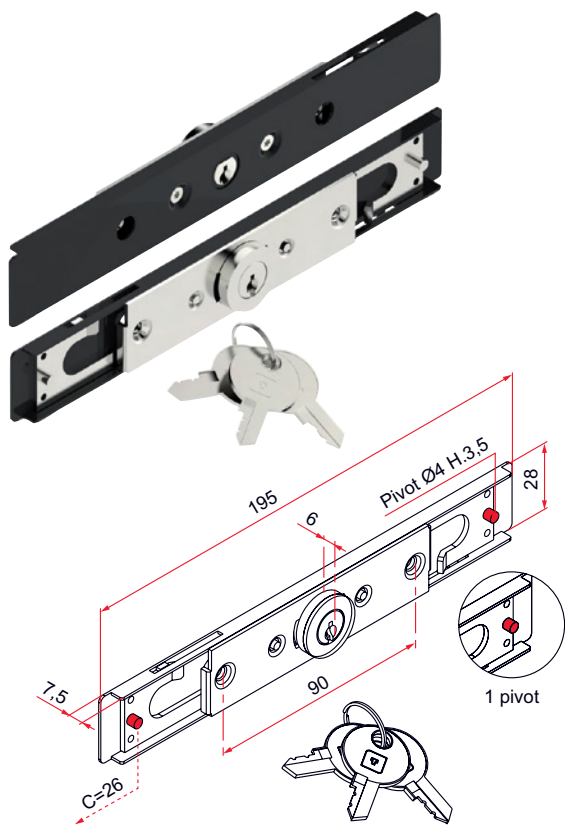


Possibilité de cylindre s'ouvrant : ajouter 5 à la suite du code article.  
Possibilité de commander des clés de rechange taillées réf AA217005, préciser le N° de clé (4 N°) 061/172/283/394.



**Serrures AA4 à cylindre rond pour lame 7 à 9 à encastrer**

■ Serrure AA4 à cylindre rond pour lame Ep.7 à 9 - 1 pivot H.3,5



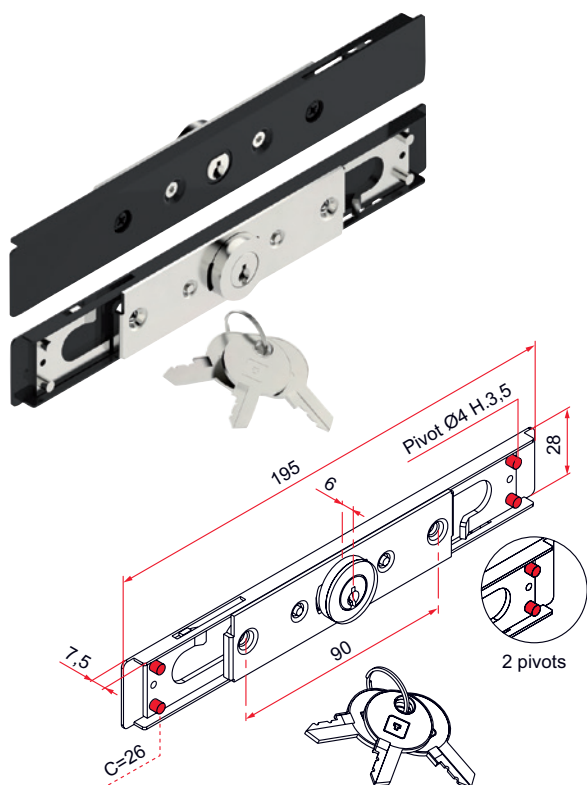
- Pivots d'entraînement Ø4 mm
- Avec vis de fixation pour contreplaqué

Référence	Matériau	Finition	Gencod 3661598		
AA192009	acier	9005-30%	03723 5	1	7
AA191009	acier	9016-80%	00073 4	1	7
AA115007	acier	NCS 2005 Y40R (beige)-80%	01212 6	1	7
AA180009	acier	8019-80%	00053 6	1	7
AA170007	acier	7035-80%	00033 8	1	7
AA114009	acier	Zn	00017 8	1	7
AA292007	laiton	9005-30%	03726 6	1	7
AA291007	laiton	9016-80%	00121 2	1	7
AA215007	laiton	NCS 2005 Y40R (beige)-80%	01228 7	1	14
AA280007	laiton	8019-80%	00105 2	1	14
AA270007	laiton	7035-80%	00089 5	1	14



Possibilité de s'entrouvrant : ajouter S à la suite du code article.

■ Serrure AA4 à cylindre rond pour lame Ep.7 à 9 - 2 pivots H.3,5



- Pivots d'entraînement Ø4 mm
- Avec vis de fixation pour contreplaqué

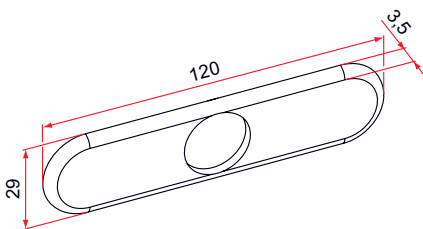
Référence	Matériau	Finition	Gencod 3661598		
AA192010	acier	9005-30%	02954 4	1	7
AA191010	acier	9016-80%	00075 8	1	7
AA115008	acier	NCS 2005 Y40R (beige)-80%	01214 0	1	7
AA180010	acier	8019-80%	00055 0	1	7
AA181010	acier	8003-80%	02275 0	1	14
AA170008	acier	7035-80%	00035 2	1	7
AA114010	acier	Zn	00019 2	1	7
AA292008	laiton	9005-30%	03691 7	1	7
AA291008	laiton	9016-80%	00123 6	1	7
AA215008	laiton	NCS 2005 Y40R (beige)-80%	01230 0	1	14
AA280008	laiton	8019-80%	00107 6	1	14
AA270008	laiton	7035-80%	00091 8	1	14



Possibilité de s'entrouvrant : ajouter S à la suite du code article.

**Serrures AA4 à cylindre rond pour lame 7 à 9 à encastrer**

- Contreplaque fine AA4 en aluminium pour lame Ep. 7,5 à 8

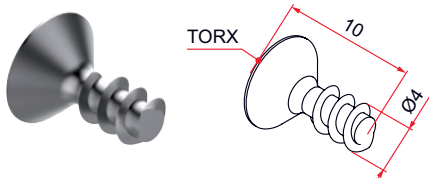


Référence	Finition	Gencod 3661598		
AAU003RAL	multi-RAL	05584 0	1	21



Pour ces contreplaques, utiliser la vis vendue ci-dessous : vis FX - Ø3xL.8 - inox 304.

- Vis FX - Ø3xL.8 - inox 304

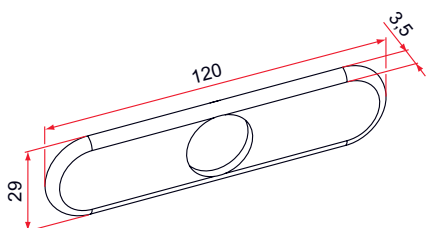


Référence	Finition	Gencod 3661598		
VIN006	brut	05587 1	20	7



**Serrures AA4 à cylindre rond pour lame 7 à 9 à encastrer**

■ **Contreplaque fine AA4 en composite pour lame Ep.7,5 à 8**



– Livrée avec vis de fixation

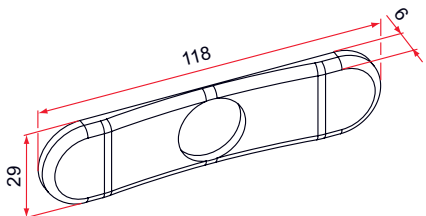
Référence	Finition	Gencod 3661598		
AA592012	noir	02365 8	1	7
AA591012	blanc signalisation	02363 4	1	7
AA515012	beige	02357 3	1	7
AA580012	brun	02361 0	1	7
AA581012	caramel	03060 1	1	7
AA570012	gris	02359 7	1	7



Pour les lames ép. 7,5 à 8 mm, utiliser les vis 3,9 x 6,5 mm livrées avec la contreplaque.

Pour les lames ép. 9,5 à 11 mm, utiliser les vis 3,9 x 9,5 mm livrées avec la serrure.

■ **Contreplaque épaisse AA4 en composite pour lame Ep.7 à 9**



– Livrée avec vis de fixation

Référence	Finition	Gencod 3661598		
AA592002	noir	03444 9	1	7
AA591002	blanc signalisation	00136 6	1	7
AA590002	blanc pur	03860 7	1	7
AA515002	beige	01195 2	1	7
AA580002	brun	00134 2	1	7
AA581002	caramel	04530 8	1	7
AA570002	gris	00132 8	1	7



Pour ces contreplaques, utiliser les vis 3,9 x 9,5 mm fournies avec la serrure.

**Gamme AE**

D'une épaisseur réduite (coffre 11 mm), cette serrure peut s'adapter sur tous les types de volet roulant aluminium ou PVC, mais aussi sur toute fermeture à enroulement (porte de garage, rideau...).

**Finition**

– Acier zingué ou laiton chromé.

**Description**

- Course de 20 mm en 2 tours de clé.
- Condamnation intérieure.
- Livrée avec 2 clés.

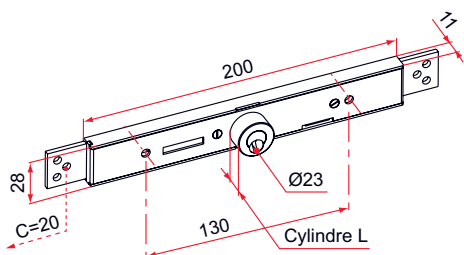


Possibilité de s'entrouvrant: ajouter S à la suite du code article.  
Possibilité de commander des ébauches de clé à tailler.  
réf AE217004 pour cylindre Lg 12  
réf AE217006 pour cylindre Lg 21



**Serrures AE en applique**

■ **Serrure AE en applique pour lame finale**



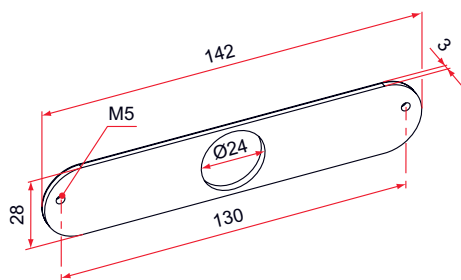
- Serrure en acier ou laiton
- Cylindre en laiton nickelé
- À monter en applique sur la lame

Référence	Matériau	Cylindre L	Finition	Gencod 3661598		
AE114002	acier	12	Zn bleu	00139 7	1	7
AE114003	acier	21	Zn bleu	00141 0	1	7
AE211002	laiton	12	chromé	00145 8	1	7
AE211003	laiton	21	chromé	00147 2	1	7



Possibilité de s'entrouvant : ajouter 5 à la suite du code article.  
 Possibilité de commander des ébauches de clé à tailler :  
 - réf. AE217004 pour cylindre longueur 12  
 - réf. AE217006 pour cylindre longueur 21

■ **Contreplaque taraudée**



- En aluminium
- Pour montage d'une serrure à encastrer ou en applique

Référence	L vis	Finition	Gencod 3661598		
AE391002	sans	9016-80%	00162 5	1	14
AE380002	sans	8019-80%	00158 8	1	14
AE310003	sans	anodisé	00154 0	1	7
AE301002	sans	brut	00150 2	1	7
AE391003	16	9016-80%	00163 2	1	14
AE380003	16	8019-80%	00159 5	1	14
AE310004	16	anodisé	00155 7	1	7
AE301003	16	brut	00151 9	1	7
AE391004	20	9016-80%	00164 9	1	14
AE380004	20	8019-80%	00160 1	1	14
AE310005	20	anodisé	00156 4	1	7
AE301004	20	brut	00152 6	1	7

**Serrures AE à encastrer**

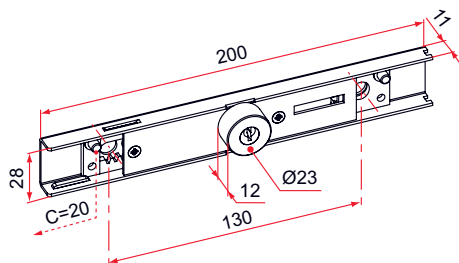
■ **Serrure AE à encastrer pour lame finale**



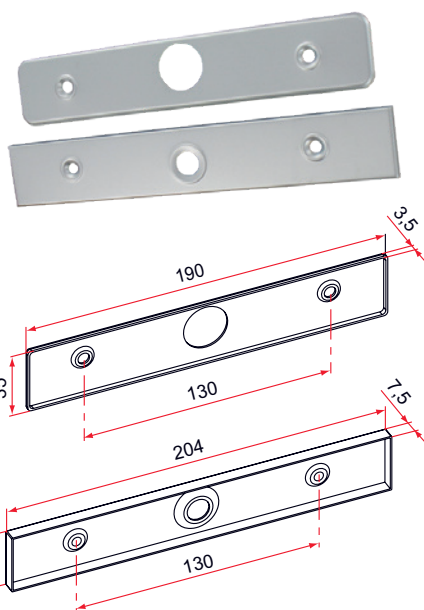
- Serrure en acier ou laiton
- Cylindre en laiton nickelé
- À encastrer dans la lame

Référence	Matériau	Finition	Gencod 3661598		
AE114001	acier	Zn bleu	00137 3	1	7
AE211001	laiton	chromé	00143 4	1	7

Possibilité de s'entrouvant : ajouter 5 à la suite du code article.  
Possibilité de commander des ébauches de clé à tailler :  
- réf.AE217004 pour cylindre longueur 12  
- réf.AE217006 pour cylindre longueur 21



■ **Cache et entrée**



- En aluminium
- Pour l'habillage d'une serrure à encastrer
- Livrés avec vis et entretoises de fixation

Référence	Finition	Gencod 3661598		
AE391001	9016-80%	00161 8	1	14
AE380001	8019-80%	00157 1	1	14
AE301001	anodisé	00149 6	1	7

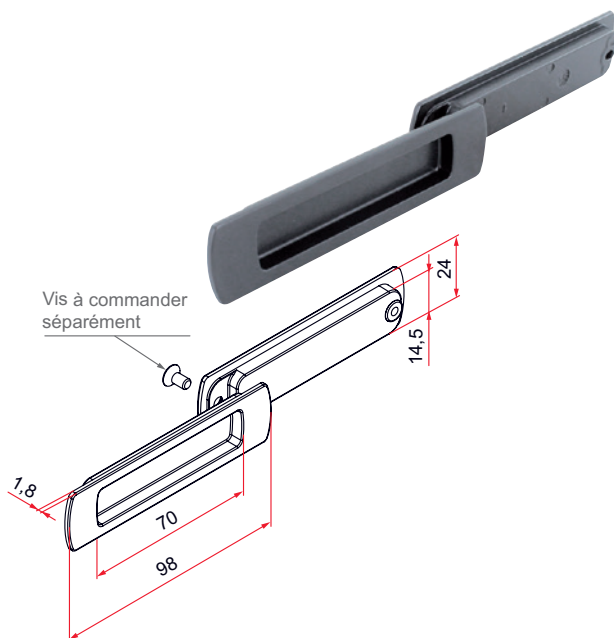
Montage possible également avec la contreplaque taraudée de la page suivante.





Poignées à encastrer

Poignée cuvette double



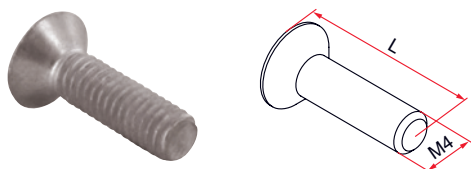
- En zamak
- Laquage à la couleur du volet
- Esthétique : laquable à la couleur du volet et visserie non apparente en façade

Référence	Finition	Gencod 3661598		
AVZ001N53	9005-30%	05074 6	26	14
AVZ001B63	9016-30%	05072 2	26	14
AVZ001RAL	multi-RAL	05056 2	1	21



En fonction de l'épaisseur de vos volets, pensez à commander :  
 - pour l'épaisseur 7 à 9 mm, la vis réf.AVA001  
 - pour l'épaisseur 13 à 15 mm, la vis réf.AVA002

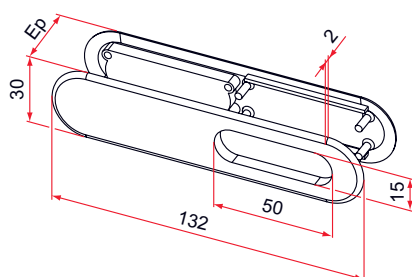
Vis pour poignée cuvette double



- En acier

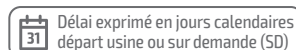
Référence	Ep lame	L	Finition	Gencod 3661598		
AVA001	7 à 9	8	Zn nickel	05057 9	200	7
AVA002	13 à 15	14	Zn nickel	05058 6	200	7

Poignée cuvette



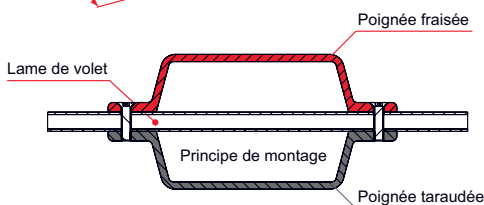
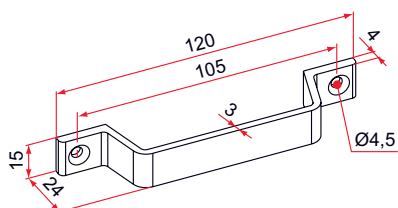
- En composite
- À encastrer dans la lame intermédiaire ou finale
- Permet la manoeuvre manuelle des tabliers de volet roulants à tirage direct depuis l'intérieur comme l'extérieur
- A clipser l'une dans l'autre dans un fraisage traversant de la lame (23 x 115 mm)
- 2 modèles selon l'épaisseur de la lame

Référence	Ep	Finition	Gencod 3661598		
AJ592011	7 à 9	noir	02420 4	25	7
AJ591001	7 à 9	blanc signalisation	00182 3	25	7
AJ590001	7 à 9	blanc pur	03861 4	25	7
AJ515001	7 à 9	beige	01198 3	25	7
AJ580001	7 à 9	brun	00180 9	25	7
AJ581001	7 à 9	caramel	03058 8	25	7
AJ570001	7 à 9	gris	00178 6	25	7
AJ592012	13 à 15	noir	02421 1	25	7
AJ591002	13 à 15	blanc signalisation	00183 0	25	7
AJ590002	13 à 15	blanc pur	04107 2	25	7
AJ515002	13 à 15	beige	01199 0	25	7
AJ580002	13 à 15	brun	00181 6	25	7
AJ581002	13 à 15	caramel	04109 6	25	7
AJ570002	13 à 15	gris	00179 3	25	7



**Poignées en applique**

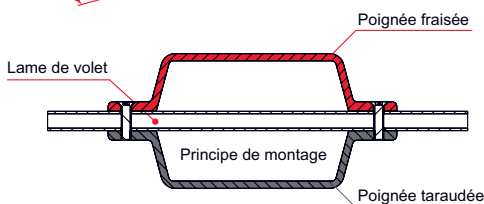
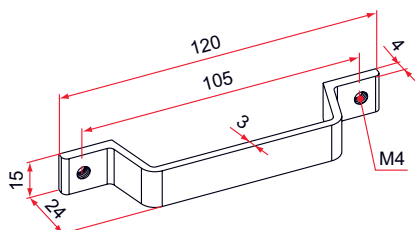
**Poignée fraisée**



- En aluminium
- Montage en applique par vis M4 (non fournies)
- Poignée fraisée pour fixation en applique sur la lame finale
- Permet la manoeuvre manuelle des tabliers de volets roulants à tirage direct depuis l'intérieur comme l'extérieur

Référence	Finition	Gencod 3661598		
AJ392001	9005-80%	03694 8	50	7
AJ391001	9016-80%	00176 2	50	7
AJ315001	NCS 2005 Y40R (beige)-80%	01196 9	50	7
AJ380001	8019-80%	00174 8	50	7
AJ381001	8003-80%	03809 6	50	7
AJ310001	7035-80%	00172 4	50	7
AJ3XX001	multi-RAL	02244 6	1	21

**Poignée taraudée**

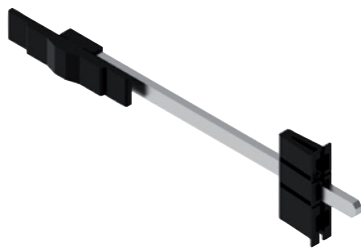


- En aluminium
- Montage en applique par vis M4 (non fournies)
- Poignée taraudée pour fixation en applique sur la lame finale
- Permet la manoeuvre manuelle des tabliers de volets roulants à tirage direct depuis l'intérieur comme l'extérieur

Référence	Finition	Gencod 3661598		
AJ392002	9005-80%	03693 1	50	7
AJ391002	9016-80%	00177 9	50	7
AJ315002	NCS 2005 Y40R (beige)-80%	01197 6	50	7
AJ380002	8019-80%	00175 5	50	7
AJ381002	8003-80%	03810 2	50	7
AJ310002	7035-80%	00173 1	50	7
AJ3XX002	multi-RAL	02245 3	1	21

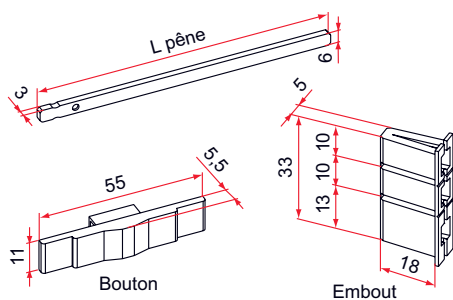
Verrou manuel

■ Verrou manuel



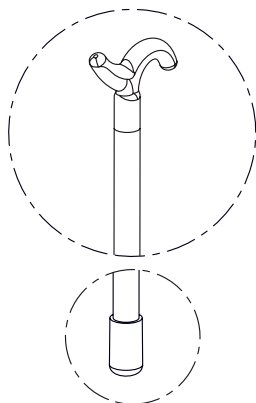
- Bouton de manoeuvre à clipser sur le pêne masquant totalement, une fois monté, le fraisage (9x25 mm) à effectuer sur la lame
- Embout de guidage à monter à l'extrémité de la lame (épaisseur intérieure 5 à 7 mm), recoupable en hauteur selon cloisons intérieures
- Pour commande déportée (chassis fixes)

Référence	L pêne	Finition pêne	Couleur embout	Gencod 3661598		
AJ592003	105	anodisé	noir	00186 1	1	7
AJ592001	135	anodisé	noir	00184 7	50	7
AJ592002	600	anodisé	noir	00185 4	100	7





**Bâton de tirage**

■ **Bâton de tirage**



- Bâton en aluminium : Ø12 mm
- Crochet en composite


Référence	L	Finition	Gencod 3661598		
AJ100001	1000	gris	00165 6	50	7
AJ100002	1500	gris	00166 3	50	7



Un seul N° 03 22 26 08 75  
Prix d'un appel local

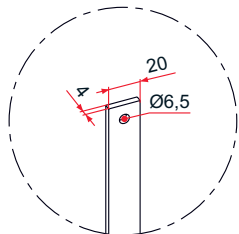
contact@tirard-burgaud.com  
www.tirard-burgaud.com

 Conditionnement

 Délai exprimé en jours calendaires  
départ usine ou sur demande (SD)

Tringle - 20x4

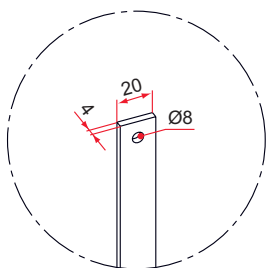
■ Tringle - 20x4 - acier



- Percée Ø6,5 aux 2 extrémités
- Recoupable

Référence	L	Finition	Gencod 3661598		
CE112006	2100	Zn	00240 0	5	7
CE112007	2250	Zn	00241 7	5	7
CE112008	2500	Zn	00242 4	5	7

■ Tringle - 20x4 - aluminium



- Forme en demi-lune
- Percée aux 2 extrémités
- Recoupable

Référence	L	Finition	Gencod 3661598		
CA310004	1200	anodisé	00230 1	1	7
CA310005	1500	anodisé	04129 4	1	7

