

# VOLET BATTANT & PERSIENNE



VOLET BATTANT  
& PERSIENNE



Crémone SX à bouton

- > Serrures
- > Crémones
- > Cylindres
- > Verrous

Retrouvez **12 000 produits**  
sur notre site internet  
[www.tirard-burgaud.com](http://www.tirard-burgaud.com)



Un seul N° **03 22 26 08 75**  
Prix d'un appel local

[contact@tirard-burgaud.com](mailto:contact@tirard-burgaud.com)  
[www.tirard-burgaud.com](http://www.tirard-burgaud.com)

Fax : 03 22 70 74 30

# SOMMAIRE

## SERRURES ET CRÉMONES 2 OU 3 POINTS EN APPLIQUE POUR VANTAIL BATTANT .....6-VBS

### GAMME MULTIRÉVERSO PREMIUM .....6-VBS

Serrures Multiréverso Premium - 2 ou 3 points .....8-VBS

Kits serrures carénées Multiréverso Premium - 2 ou 3 points .....9-VBS

### GAMME MULTIRÉVERSO COMPOSITE .....10-VBS

Serrures Multiréverso Composite - 2 ou 3 points .....12-VBS

Kits serrures carénées Multiréverso Composite - 2 ou 3 points .....13-VBS

### ACCESSOIRES POUR LA GAMME MULTIRÉVERSO .....14-VBS

Kits de carénage pour serrures Multiréverso .....14-VBS

Profils de carénages et tringles pour serrures Multiréverso .....15-VBS

Kits de carénage complet pour serrures Multiréverso .....16-VBS

Gâches pour serrures Multiréverso .....17-VBS

Coulisseaux, pêne, béquilles, anneaux, tiges, carrés, plaques et rosaces .....20-VBS

### GAMME CE .....30-VBS

Serrures CE - 2 ou 3 points - pènes droits .....31-VBS

Serrures CE - 2 ou 3 points - pènes contrecoudés .....32-VBS

Accessoires communs à la serrure CE - 2 ou 3 points - sens normal et européen .....34-VBS

## SERRURES ET CRÉMONES EN APPLIQUE POUR PERSIENNE .....38-VBS

### GAMME CA .....38-VBS

Serrures CA .....39-VBS

Crémones CA .....41-VBS

Accessoires communs à la serrure et à la crémone CA .....43-VBS

## CRÉMONES 2 POINTS POUR VANTAIL À DÉPLACEMENT HORIZONTAL .....46-VBS

### GAMME SX .....46-VBS

Kits crémones SX .....47-VBS

Crémones SX .....48-VBS

Accessoires dédiés à la crémone SX .....49-VBS

## CYLINDRES .....52-VBS

### GAMME OXYLOC .....52-VBS

Cylindres Oxyloc, clés et bouchon .....53-VBS

### GAMME STANDARD .....54-VBS

Cylindres Standard, clés et bouchon .....55-VBS



**VERROUS ..... 56-VBS****GAMME TARGETTE ..... 56-VBS**

Targettes droites ..... 57-VBS

Targettes contre-coudées ..... 59-VBS

Accessoires dédiés aux targettes ..... 60-VBS





# Index alphabétique

## A

Anneau articulé et anneau fixe Multiréverso avec carré de 7.....	25-VBS
Anneau articulé et béquille Marinéa avec carré de 7.....	23-VBS
Anneau articulé et béquille Rustique avec carré de 7.....	22-VBS
Anneau articulé pour carré de 7.....	22-VBS
Anneau double articulé avec carré de 7 en acier.....	36-VBS
Anneau double articulé avec carré de 7 en inox.....	36-VBS
Anneau double fixe Multiréverso avec carré de 7.....	24-VBS
Anneau fixe Multiréverso et béquille Marinéa avec carré de 7.....	24-VBS
Anneau fixe Multiréverso et béquille Rustique avec carré de 7.....	25-VBS
Anneau fixe Multiréverso pour carré de 7.....	22-VBS

## B

Bague antifriction - Ø14.....	29-VBS
Béquille Élegia seule - fût court - pour carré de 7.....	21-VBS
Béquille Élegia seule - fût long - pour carré de 7.....	22-VBS
Béquille Ergonomique double avec carré de 7.....	21-VBS
Béquille Ergonomique seule pour carré de 7.....	21-VBS
Béquille Marinéa déportée seule pour carré de 7 - modèle droite.....	23-VBS
Béquille Marinéa déportée seule pour carré de 7 - modèle gauche.....	23-VBS
Bouchon cache trou de cylindre.....	53,55-VBS
Butée.....	35-VBS

## C

Cale d'épaisseur.....	44-VBS
Cale de coulisseau.....	49-VBS
Carré de 7 en acier.....	26-VBS
Carré de 7 en inox.....	26-VBS
Clés pour cylindre Oxyloc s'ouvrant ou varié.....	53-VBS
Clés pour cylindre standard.....	55-VBS
Contreplaque taraudée.....	45-VBS
Coulisseau.....	49-VBS
Coulisseau (montage avec carénage).....	20-VBS
Coulisseau (montage sans carénage).....	20-VBS
Coulisseau coudé à souder.....	45-VBS
Coulisseau coudé à visser.....	45-VBS
Coulisseau en acier.....	35-VBS
Coulisseau en composite.....	44-VBS
Coulisseau plat.....	45-VBS
Crémone CA - 2 points - acier.....	41-VBS
Crémone CA - 2 points - laiton.....	42-VBS
Crémone CA - 3ème point décalé - acier.....	41-VBS
Crémone CA - 3ème point normal - acier.....	41-VBS
Crémone CA - 3ème point normal - laiton.....	42-VBS
Crémone SX avec boucle.....	48-VBS
Crémone SX avec bouton.....	48-VBS

Cylindre double Oxyloc varié.....	53-VBS
Cylindre double standard en laiton nickelé.....	55-VBS
Cylindre double standard en laiton poli.....	55-VBS

## D

Demi-cylindre Oxyloc varié.....	53-VBS
Demi-cylindre standard.....	55-VBS

## E

Ensemble bouton béquille avec entrée pour Ep.75 et 95 maxi.....	36-VBS
Entrée extérieure pour serrure sens européen.....	37-VBS
Entrée extérieure pour serrure sens normal.....	37-VBS
Entrée simple.....	43-VBS

## É

Équerre de gâche.....	18,34-VBS
-----------------------	-----------

## G

Gâche cornière.....	19-VBS
Gâche en applique.....	50-VBS
Gâche en applique pour targette.....	60-VBS
Gâche en feuillure pour 3ème point.....	17,34-VBS
Gâche Multiréverso pour seuil et linteau - inox.....	18-VBS
Gâche plate - déport 11,5 mm.....	17-VBS
Gâche plate universelle.....	34-VBS
Gâche plate universelle - déport 13,5 mm.....	17-VBS
Gâche plate universelle étroite - déport 13,5 mm.....	17-VBS
Gâche poignée pour 3ème point.....	19-VBS
Gâche poignée pour 3ème point - déport 2 mm.....	19-VBS
Gâche pour serrure 3ème point décalé.....	43-VBS
Gâche pour serrure 3ème point normal.....	43-VBS
Gâche pour seuil et linteau en acier.....	35-VBS
Gâche pour seuil et linteau en composite.....	18,50,60-VBS
Gâche pour seuil et linteau en inox.....	50,60-VBS
Gâche pour volet coulissant.....	49-VBS
Gâche réglable pour 3ème point.....	18,34-VBS

## K

Kit crémone SX avec boucle.....	47-VBS
Kit crémone SX avec bouton.....	47-VBS
Kit de carénage complet Multiréverso - L.2,5 m.....	16-VBS
Kit de carénage complet Multiréverso - L.3 m.....	16-VBS



Kit de carénage Multiréverso avec embouts en aluminium .....	14-VBS
Kit de carénage Multiréverso avec embouts en composite .....	14-VBS
Kit serrure carénée Multiréverso - 2 ou 3 points - composite.....	13-VBS
Kit serrure carénée Multiréverso Premium - 2 ou 3 points .....	9-VBS

**P**

Pêne long 3ème point amovible pour Multiréverso Composite .....	20-VBS
Pêne long 3ème point amovible pour Multiréverso Premium .....	20-VBS
Plaque L.28.....	27-VBS
Plaque Marinéa avec trou de béquille et de cylindre .....	26-VBS
Plaque Rustique avec trou de béquille et de cylindre - bout feston - aluminium.....	27-VBS
Profil de carénage Multiréverso - grandes longueurs.....	15-VBS
Profil de carénage Multiréverso - L.2,50 et 3,00 m.....	15-VBS

**R**

Rosace en zamak pour béquille .....	28-VBS
Rosace en zamak pour cylindre .....	28-VBS

**S**

Serrure CA - 2 points - acier.....	39-VBS
Serrure CA - 2 points - laiton.....	40-VBS
Serrure CA - 3ème point décalé - acier.....	39-VBS
Serrure CA - 3ème point décalé - laiton.....	40-VBS
Serrure CA - 3ème point normal - acier .....	39-VBS
Serrure CA - 3ème point normal - laiton.....	40-VBS
Serrure CE - 2 ou 3 points - sens européen - pêne contrecoudé - droit.....	33-VBS
Serrure CE - 2 ou 3 points - sens européen - pêne contrecoudé - droit inversé.....	33-VBS
Serrure CE - 2 ou 3 points - sens européen - pêne contrecoudé - gauche .....	33-VBS
Serrure CE - 2 ou 3 points - sens européen - pêne contrecoudé - gauche inversé .....	33-VBS
Serrure CE - 2 ou 3 points - sens européen - pêne droit - droit .....	31-VBS
Serrure CE - 2 ou 3 points - sens européen - pêne droit - gauche .....	31-VBS
Serrure CE - 2 ou 3 points - sens normal - pêne contrecoudé - droit.....	32-VBS
Serrure CE - 2 ou 3 points - sens normal - pêne contrecoudé - droit inversé.....	32-VBS
Serrure CE - 2 ou 3 points - sens normal - pêne contrecoudé - gauche .....	32-VBS
Serrure CE - 2 ou 3 points - sens normal - pêne contrecoudé - gauche inversé .....	32-VBS
Serrure CE - 2 ou 3 points - sens normal - pêne droit - droit .....	31-VBS
Serrure CE - 2 ou 3 points - sens normal - pêne droit - gauche.....	31-VBS
Serrure Multiréverso - 2 points - composite (haut et bas).....	12-VBS

Serrure Multiréverso - 3 points - composite.....	12-VBS
Serrure Multiréverso Premium - 2 points (haut et bas).....	8-VBS
Serrure Multiréverso Premium - 3 points .....	8-VBS
Support de fixation .....	43-VBS

**T**

Targette contre-coudée - L.120.....	59-VBS
Targette contre-coudée - L.220 - manoeuvre tringle avec bouton ....	59-VBS
Targette contre-coudée - L.420 - manoeuvre tringle avec bouton ....	59-VBS
Targette droite - L.120 .....	57-VBS
Targette droite - L.220 - manoeuvre tringle avec bouton.....	57-VBS
Targette droite - L.220 - manoeuvre tringle courbée.....	57-VBS
Targette droite - L.420 - manoeuvre tringle avec bouton .....	58-VBS
Targette droite - L.420 - manoeuvre tringle courbée .....	58-VBS
Tige sur rondelle - carré de 7 en inox .....	25-VBS
Tringle - 15x5 .....	15-VBS
Tringle - 16x4 .....	49-VBS
Tringle - 18x4 .....	44-VBS
Tringle - 20x4 - acier .....	35-VBS
Tringle - 20x4 - aluminium.....	44-VBS

**V**

Vis CBLZ ST3,9x19.....	50-VBS
------------------------	--------



**Gamme Multiréverso Premium**



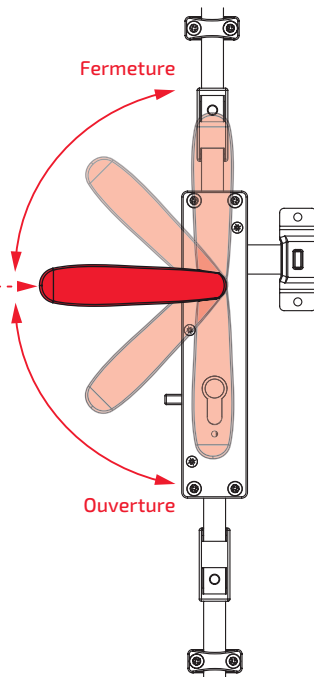
Serrure 3 points  
Multiréverso Premium



Serrure 3 points  
+ accessoires

**RETOUR de BÉQUILLE à L'HORIZONTAL**

La béquille revient en position après manoeuvre.



Multiréverso est une gamme de serrures 2 ou 3 points réversibles pour montage en applique sur tous types de support.

Elle peut être montée avec tringles apparentes ou habillée de son carénage complet pour une esthétique soignée et une intégration facile sur vos ouvrants (portes de garage, volets...).

**Les + produits**

- > Mécanisme de retour de béquille à l'horizontal
- > Boîtier métallique zingué offrant résistance mécanique accrue et longévité
- > Réversible
- > Tringle et carénage recoupable en longueur

**Description**

- La condamnation se fait à la clé à l'extérieur ou à l'intérieur (cylindre double) ou par bouton à l'intérieur (demi-cylindre). La manoeuvre peut se faire des 2 côtés, en béquille simple ou double.
- Carré de fouillot 7 mm.
- Course de 20 mm en 1/4 de tour de béquille.
- Manchons de raccordement droits ou contre-coudés pour montage tringles déportées (pour volets barres et écharpes par exemple).
- Troisième point horizontal amovible en inox, longueur de sortie 20 mm (3ème point court) ou 77 mm (3ème point long).
- Encombrement en largeur de l'ensemble optimisé pour répondre à la majorité des cas de pose.



Tous les accessoires dédiés à la serrure Multiréverso en composite sont compatibles avec la Multiréverso Premium (à l'exception du pêne 3ème point).



**Gamme Multiréverso Premium**

**Types de montage**

**Avec carénage**



**Sans carénage**

Montage  
tringles droites

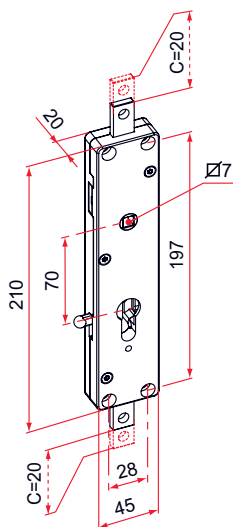


Montage  
tringles déportées



Serrures Multiréverso Premium - 2 ou 3 points

■ Serrure **MULTIRÉVERSO PREMIUM**  
- 2 points (haut et bas)



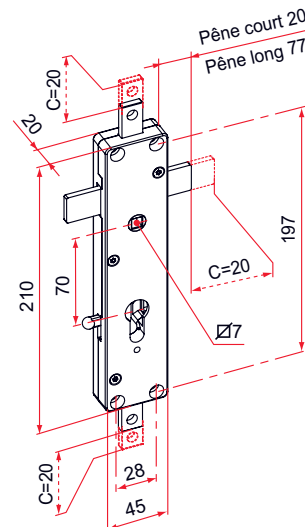
- 1 serrure réversible en métal
- 4 coulisseaux en composite
- 2 manchons de raccordement droits
- 2 manchons de raccordement coudés
- 2 gâches seuil et linteau composite
- Visserie

Référence	Finition	Gencod		
SMPZ005	Zn	05009 8	1	7



Pensez à commander vos cylindres, béquilles, plaques ou rosaces de propreté.

■ Serrure **MULTIRÉVERSO PREMIUM**  
- 3 points



- 1 serrure réversible en métal
- 4 coulisseaux en composite
- 2 manchons de raccordement droits
- 2 manchons de raccordement coudés
- 2 gâches seuil et linteau composite
- 1 gâche plate universelle inox pour 3ème point
- Visserie

Référence	Pêne 3è point	Finition	Gencod		
SMPZ002	court	Zn	04988 7	1	7
SMPZ003	long	Zn	04989 4	1	7



Pensez à commander vos cylindres, béquilles, plaques ou rosaces de propreté.



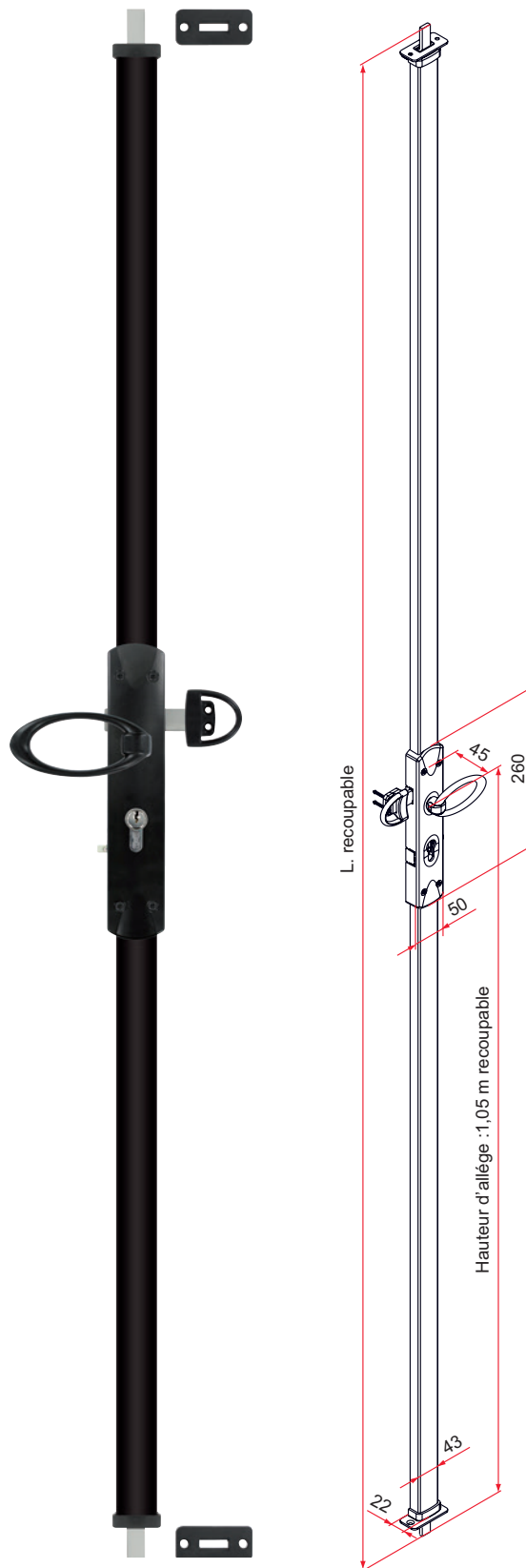
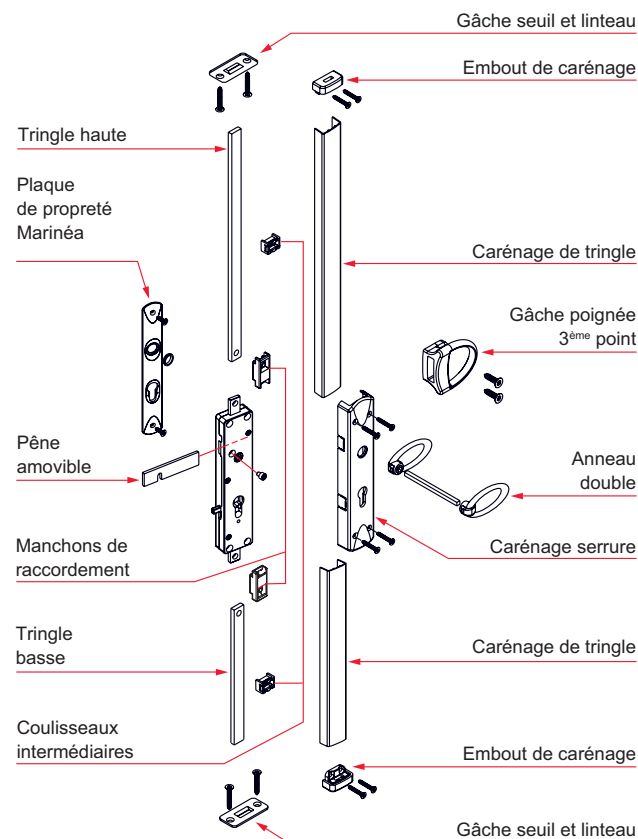
**Kits serrures carénées Multiréverso Premium - 2 ou 3 points**

■ **Kit serrure carénée MULTIRÉVERSO PREMIUM - 2 ou 3 points**

- 1 serrure 3 points (pêne horizontal court)
- 2 tringles en aluminium : haute et basse
- 2 manchons de raccordement
- 2 gâches seuil et linteau, 1 gâche poignée 3ème point
- 1 carénage serrure (avec passage de cylindre)
- 1 carénage de tringles livré en 2 parties recoupables (hauteur d'allège 1,05m)
- 2 embouts de carénage en composite
- 1 anneau double fixe et 1 plaque de propreté Marinéa
- 2 coulisseaux intermédiaires
- Visserie

Référence	L	Passage de cylindre	Finition	Couleur embout	Gencod 3661598		
KSZ007N53	2500	oui	9005-30%	noir	05005 0	1	7
KSZ007B68	2500	oui	9016-80%	blanc	05004 3	1	7
KSZ007ANRAL	2500	oui	multi-RAL	noir	05645 8	1	21
KSZ007RAL	2500	oui	multi-RAL	blanc	05006 7	1	21

Possibilité de commander le pêne long 3ème point amovible pour Multiréverso Premium.



**Gamme Multiréverso Composite**



Serrure 3 points  
Multiréverso composite



Serrure 3 points  
+ accessoires

Multiréverso est une gamme de serrures 2 ou 3 points réversibles pour montage en applique sur tous types de support.

Elle peut être montée avec tringles apparentes ou habillée de son carénage complet pour une esthétique soignée et une intégration facile sur vos ouvrants (portes de garage, volets...).

**Les + produits**

- > Fonctionnement 1/4 de tour (la béquille reste en position)
- > Boîtier composite
- > Réversible
- > Tringle et carénage recoupable en longueur

**Description**

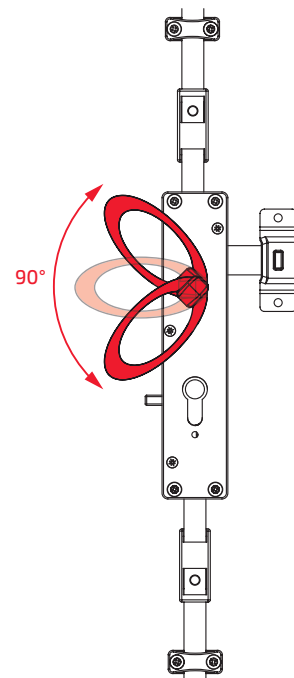
- La condamnation se fait à la clé à l'extérieur ou à l'intérieur (cylindre double) ou par bouton à l'intérieur (demi-cylindre). La manoeuvre peut se faire des 2 côtés, en béquille simple ou double.
- Carré de fouillot 7 mm en étoile pour positionnement de l'organe de manoeuvre à 90° ou 45°.
- Course de 20 mm en 1/4 de tour de béquille.
- Manchons de raccordement droits ou contre-coudés pour montage tringles déportées (pour volets barres et écharpes par exemple).
- Troisième point horizontal amovible en inox, longueur de sortie 20 mm (3ème point court) ou 77 mm (3ème point long).
- Encombrement en largeur de l'ensemble optimisé pour répondre à la majorité des cas de pose.

**FONCTIONNEMENT 1/4 de tour**

La béquille reste en position ouvert/fermé



Forme du carré de béquille en étoile pour positionnement de celle-ci à +/-45°, aide à respecter la norme NF EN13241-1 sur la position des poignées



Gamme Multiréverso Composite

Types de montage

Avec carénage



Sans carénage

Montage  
tringles droites

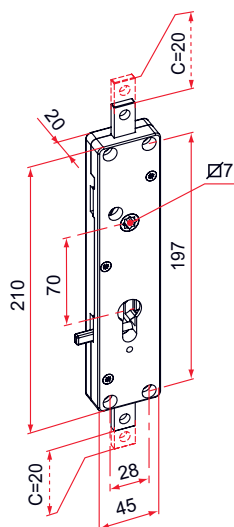


Montage  
tringles déportées



**Serrures Multiréverso Composite - 2 ou 3 points**

■ Serrure **MULTIRÉVERSO** - 2 points  
- **COMPOSITE** (haut et bas)



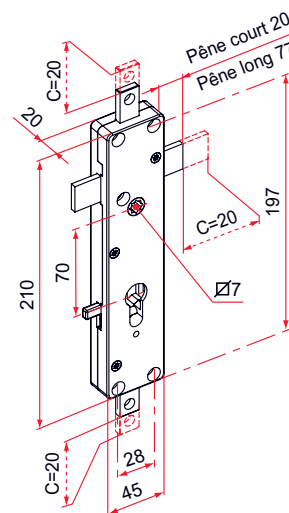
- 1 serrure réversible en composite
- 4 coulisseaux en composite
- 2 manchons de raccordement droits
- 2 manchons de raccordement coudés
- 2 gâches seuil et linteau composite
- Visserie

Référence	Finition	Gencod 3661598		
CG592021	noir	02299 6	1	7



Pensez à commander vos cylindres, béquilles, plaques ou rosaces de propreté.

■ Serrure **MULTIRÉVERSO** - 3 points  
- **COMPOSITE**



- 1 serrure réversible en composite
- 4 coulisseaux en composite
- 2 manchons de raccordement droits
- 2 manchons de raccordement coudés
- 2 gâches seuil et linteau composite
- 1 gâche plate universelle inox pour 3ème point
- Visserie

Référence	Pêne 3è point	Finition	Gencod 3661598		
CG592001	court	noir	02083 1	1	7
CG592011	long non monté	noir	02296 5	1	7



Pensez à commander vos cylindres, béquilles, plaques ou rosaces de propreté.



# SERRURES 2 OU 3 POINTS EN APPLIQUE POUR VANTAIL À DÉPLACEMENT HORIZONTAL

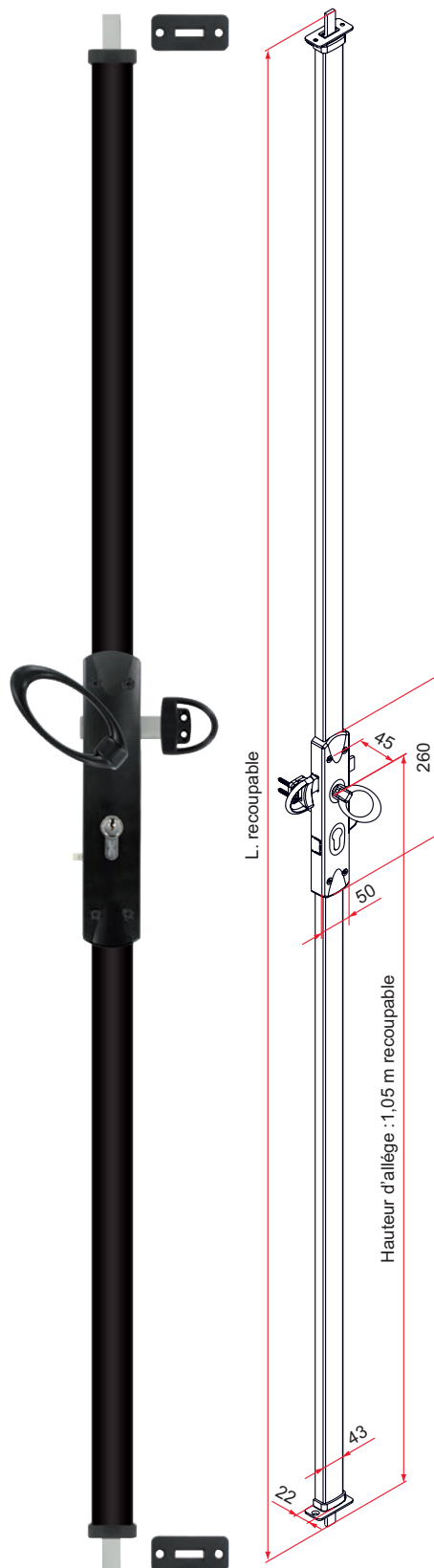
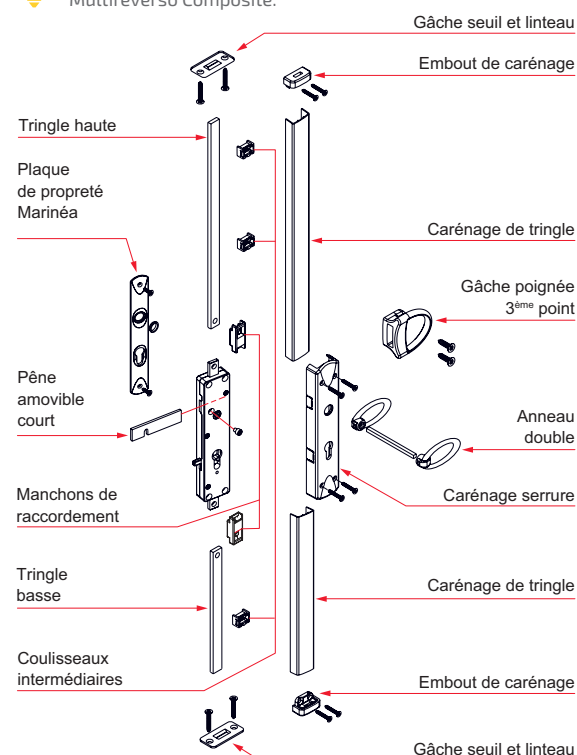
## Kits serrures carénées Multiréverso Composite - 2 ou 3 points

### Kit serrure carénée **MULTIRÉVERSO** - 2 ou 3 points - **COMPOSITE**

- 1 serrure 3 points (pêne horizontal court)
- 2 tringles en aluminium : haute et basse
- 2 manchons de raccordement
- 2 gâches seuil et linteau, 1 gâche poignée 3ème point
- 1 carénage serrure (avec ou sans passage de cylindre)
- 1 carénage de tringles livré en 2 parties recoupables (hauteur d'allège 1,05m)
- 2 embouts de carénage en composite ou en aluminium
- 1 Anneau double fixe et 1 plaque de propreté Marinéa
- 3 coulisseaux intermédiaires (2 pour L=2500, 3 pour L=3000)
- Visserie

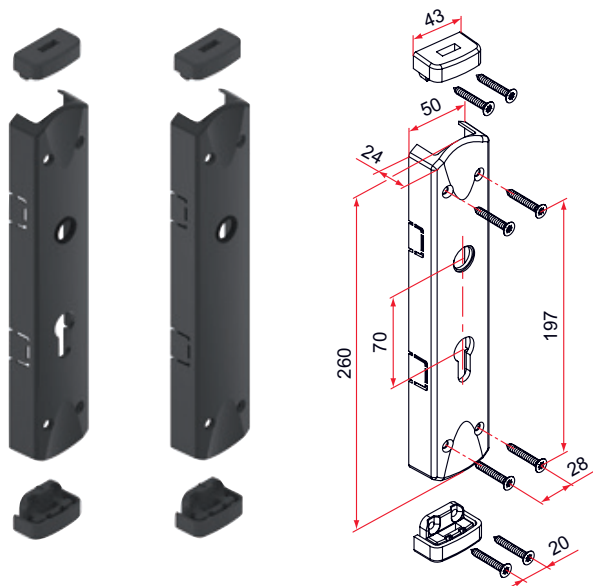
Référence	L	Passage de cylindre	Finition	Matériau de l'embout	Couleur embout	Gencod 3661598		
WG592010	2500	oui	9005-30%	composite	noir	02915 5	1	7
WG591010	2500	oui	9016-80%	composite	blanc	02337 5	1	7
WG590010SAT	2500	oui	9010-30%	composite	blanc	04834 7	1	7
WG5XX010AN	2500	oui	multi-RAL	composite	noir	05652 6	1	21
WG5XX010	2500	oui	multi-RAL	composite	blanc	03821 8	1	21
WG5XX010EA	2500	oui	multi-RAL	aluminium	multi-RAL	05661 8	1	21
WG592030	2500	non	9005-30%	composite	noir	02338 2	1	7
WG591030	2500	non	9016-80%	composite	blanc	02478 5	1	7
WG590030SAT	2500	non	9010-30%	composite	blanc	04836 1	1	14
WG5XX030AN	2500	non	multi-RAL	composite	noir	05653 3	1	21
WG5XX030	2500	non	multi-RAL	composite	blanc	04556 8	1	21
WG592020	3000	oui	9005-30%	composite	noir	03584 2	1	7
WG591020	3000	oui	9016-80%	composite	blanc	03583 5	1	7
WG590020SAT	3000	oui	9010-30%	composite	blanc	04835 4	1	7
WG5XX020AN	3000	oui	multi-RAL	composite	noir	05655 7	1	21
WG5XX020	3000	oui	multi-RAL	composite	blanc	04225 3	1	21

Possibilité de commander le pêne long 3ème point amovible pour Multiréverso Composite.



Kits de carénage pour serrures Multiréverso

■ Kit de carénage **MULTIRÉVERSO** avec embouts en composite



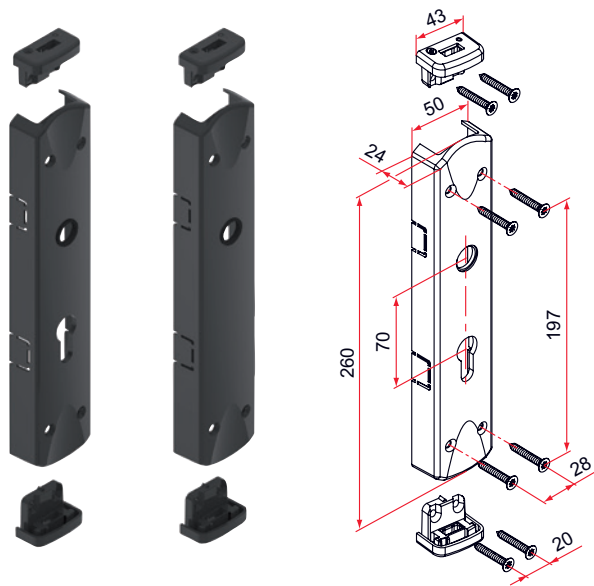
- En aluminium
- Ce kit comprend un capot de serrure en aluminium avec ou sans passage de cylindre, 2 embouts de carénage en composite, livré avec visserie inox, sans profil de carénage
- Réversible, avec parties sécables sur le capot pour la réversibilité et l'adaptation 2 ou 3 points

Référence	Passage de cylindre	Finition	Couleur embout	Gencod 3661598		
CG392020	oui	9005-30%	noir	02166 1	1	7
CG391020	oui	9016-80%	blanc	02139 5	1	7
CG301020	oui	brut	noir	02112 8	1	7
CG301010	oui	brut	blanc	03876 8	1	7
CG392021	non	9005-30%	noir	02167 8	1	7
CG391021	non	9016-80%	blanc	02140 1	1	7
CG301021	non	brut	noir	02113 5	1	7
CG301011	non	brut	blanc	03877 5	1	7



Le capot sans passage de cylindre est recommandé, car la commande de verrouillage par bouton est côté intérieur sur la serrure. À utiliser avec cylindre simple.

■ Kit de carénage **MULTIRÉVERSO** avec embouts en aluminium



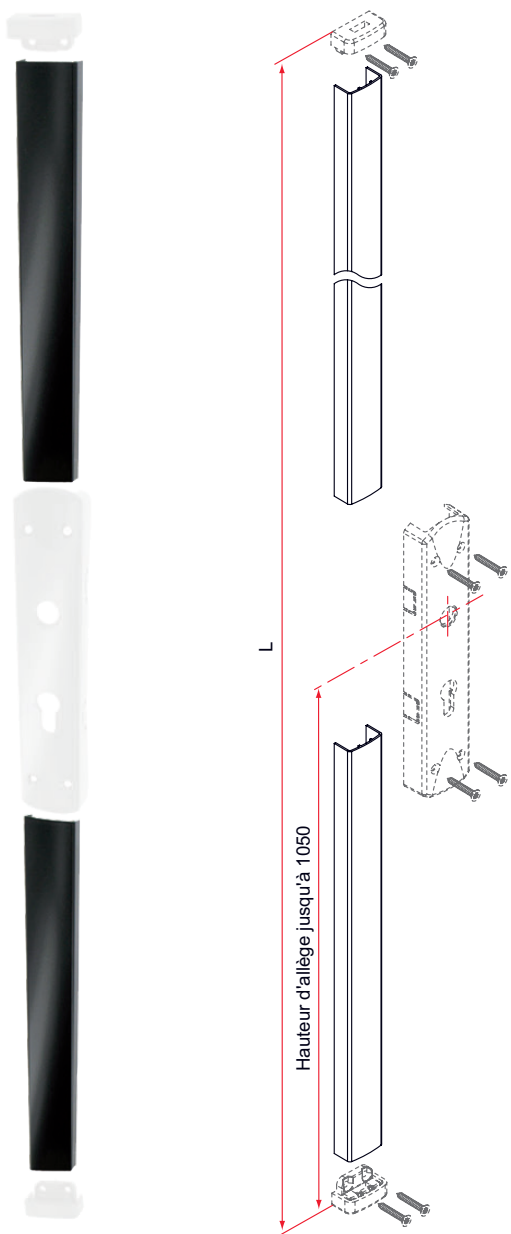
- En aluminium
- Ce kit comprend un capot de serrure en aluminium avec ou sans passage de cylindre, 2 embouts de carénage en aluminium, livré avec visserie inox, sans profil de carénage
- Réversible, avec parties sécables sur le capot pour la réversibilité et l'adaptation 2 ou 3 points

Référence	Passage de cylindre	Finition	Couleur embout	Gencod 3661598		
CG392070	oui	9005-30%	noir	05083 8	1	7
CG391070	oui	9016-80%	blanc	05084 5	10	7
CG3XX070	oui	multi-RAL	multi-RAL	05085 2	1	21
CG392071	non	9005-30%	noir	05087 6	25	7
CG391071	non	9016-80%	blanc	05088 3	1	7
CG3XX071	non	multi-RAL	multi-RAL	05089 0	1	21



**Profils de carénages et tringles pour serrures Multiréverso**

■ Profil de carénage **MULTIRÉVERSO**  
- L.2,50 et 3,00 m

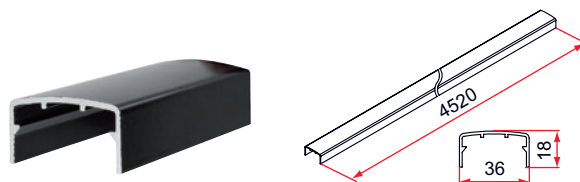


**Composition :**

- 1 carénage haut
- 1 carénage bas

Référence	L	Finition	Gencod 3661598		
CG392006	2500	9005-30%	05091 3	1	7
CG391006	2500	9016-80%	05092 0	1	7
CG3XX006	2500	multi-RAL	05093 7	1	21
CG392007	3000	9005-30%	05095 1	1	7
CG391007	3000	9016-80%	05096 8	1	7
CG3XX007	3000	multi-RAL	05097 5	1	21

■ Profil de carénage **MULTIRÉVERSO**  
- grandes longueurs



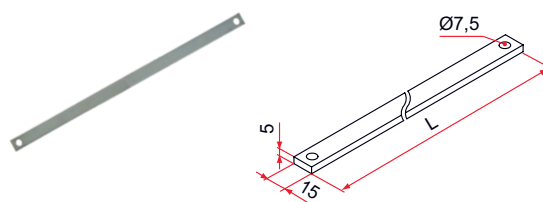
- En aluminium
- Profil recoupable

Référence	L	Finition	Gencod 3661598		
PRU008N53	3800	9005-30%	05565 9	10	7
PRU008B68	3800	9016-80%	05559 8	10	7
PRU008B03	3800	9010-30%	05561 1	10	7
PRU008RAL	3800	multi-RAL	05567 3	1	21
CG392005	4520	9005-30%	02074 9	10	7
CG391005	4520	9016-80%	02073 2	10	7
CG301005	4520	brut	02069 5	10	7



Important, pour un meilleur guidage de la tringle et un maintien optimal du profil de carénage, penser à commander le coulisseau (serrure avec carénage), réf CG592006. Veuillez nous consulter pour les longueurs supérieures à 3,80 m.

■ Tringle - 15x5



- Percée à chaque extrémité
- À recouper

Référence	L	Matériau	Finition	Gencod 3661598		
CG310001	2100	aluminium	anodisé	02070 1	5	7
CG310002	2250	aluminium	anodisé	02071 8	5	7
CG310003	2500	aluminium	anodisé	02072 5	5	7
CG111001	2100	acier	Zn	02066 4	5	7
CG111002	2250	acier	Zn	02067 1	5	7
CG111003	2500	acier	Zn	02068 8	5	7



Pour une hauteur supérieure à 2,80 m, il est nécessaire de commander 2 tringles de 2,10 m.



Un seul N° 03 22 26 08 75  
Prix d'un appel local

contact@tirard-burgaud.com  
www.tirard-burgaud.com



Conditionnement

Délai exprimé en jours calendaires départ usine ou sur demande (SD)



**Kits de carénage complet pour serrures Multiréverso**

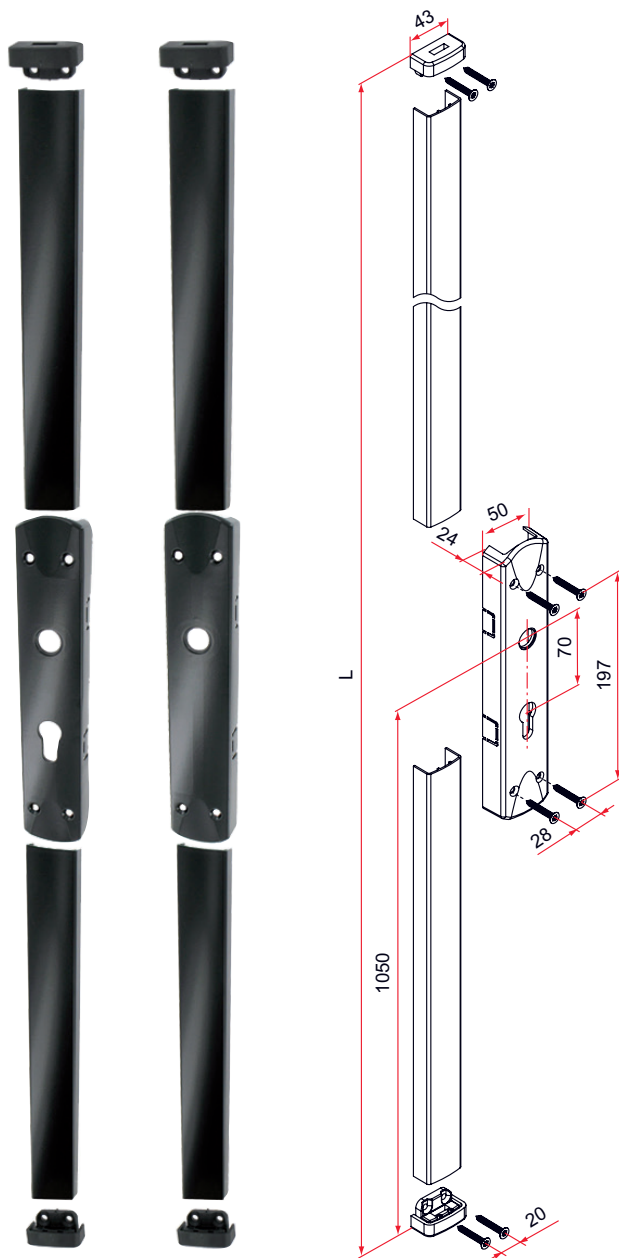
- Ce kit comprend un capot de serrure en aluminium avec ou sans passage de cylindre, 1 carénage haut en aluminium, 1 carénage bas en aluminium, 2 embouts de carénage en composite, livré avec visserie inox
- Réversible, avec parties sécables sur le capot pour la réversibilité et l'adaptation 2 ou 3 points.


**Kit de carénage complet MULTIRÉVERSO - L.2,5 m**

Référence	Passage de cylindre	Finition	Couleur embout	Gencod 3661598		
CG392050	oui	9005-30%	noir	02172 2	1	7
CG391050	oui	9016-80%	blanc	02145 6	1	7
CG301050	oui	brut	noir	02118 0	1	7
CG392051	non	9005-30%	noir	02173 9	1	7
CG391051	non	9016-80%	blanc	02146 3	1	7

**Kit de carénage complet MULTIRÉVERSO - L.3 m**

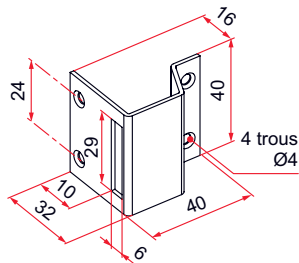
Référence	Passage de cylindre	Finition	Couleur embout	Gencod 3661598		
CG392060	oui	9005-30%	noir	02174 6	1	7
CG391060	oui	9016-80%	blanc	02147 0	1	7
CG301060	oui	brut	noir	02120 3	1	7
CG392061	non	9005-30%	noir	02175 3	1	7
CG391061	non	9016-80%	blanc	02148 7	1	7
CG301061	non	brut	noir	02121 0	1	7



 Le kit sans passage de cylindre est recommandé car la commande de verrouillage par bouton est côté intérieur sur la serrure. À utiliser avec cylindre simple uniquement ou sans cylindre avec crémonne. Important, pour un meilleur guidage de la tringle, penser à commander le coulisseau (serrure avec carénage), réf. CG592006.

## Gâches pour serrures Multiréverso

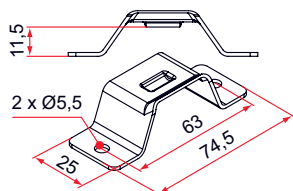
### ■ Gâche en feuillure pour 3ème point



- En inox
- Montage à 2 vantaux

Référence	Finition	Gencod 3661598		
CG492001	9005-30%	02079 4	50	7
CG491001	9016-80%	02077 0	1	7
CG4XX001	multi-RAL	02081 7	1	21

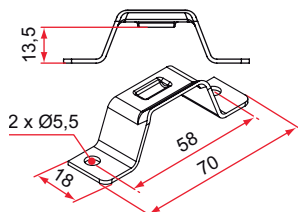
### ■ Gâche plate - déport 11,5 mm



- En inox
- Pour montage en applique

Référence	Finition	Gencod 3661598		
CG492012	9005-30%	02434 1	50	7
CG491012	9016-80%	02435 8	50	7
CG4XX012	multi-RAL	02433 4	1	21

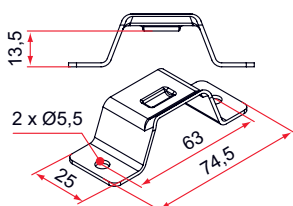
### ■ Gâche plate universelle étroite - déport 13,5 mm



- En inox
- Pour 3ème point en 2 vantaux

Référence	Finition	Gencod 3661598		
CG492022	9005-30%	04196 6	1	14
CG491022	9016-80%	04195 9	1	7
CG4XX022	multi-RAL	05376 1	1	21

### ■ Gâche plate universelle - déport 13,5 mm

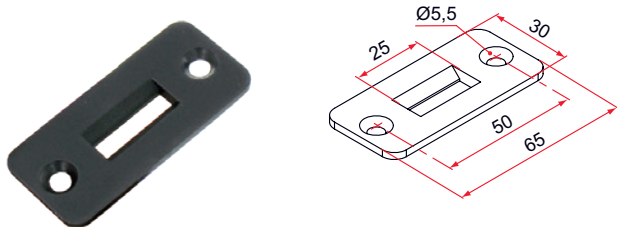


- En inox
- Pour 3ème point en 2 vantaux

Référence	Finition	Gencod 3661598		
CG492002	9005-30%	02080 0	1	7
CG491002	9016-80%	02078 7	1	14
CG4XX002	multi-RAL	02082 4	1	21

**Gâches pour serrures Multiréverso**

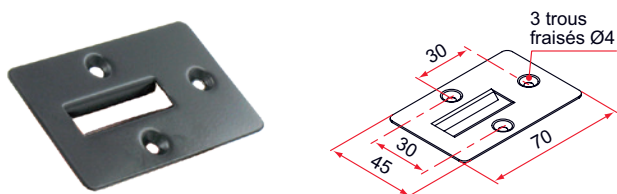
■ **Gâche pour seuil et linteau en composite**



– Atténue le bruit de battement des tringles

Référence	Finition	Gencod 3661598		
CG592003	noir	02294 1	10	7

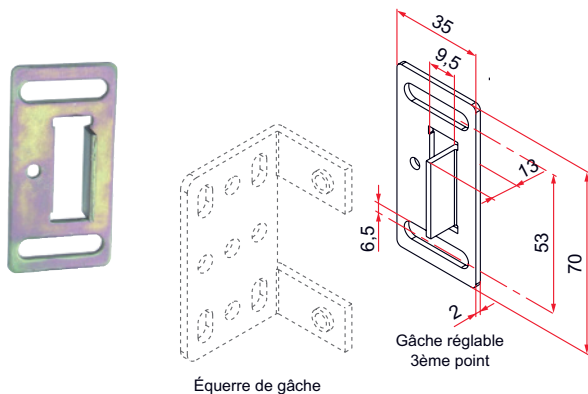
■ **Gâche MULTIRÉVERSO pour seuil et linteau - inox**



– Pour être également montée en tableau et 3ème point  
– Livrée avec visserie

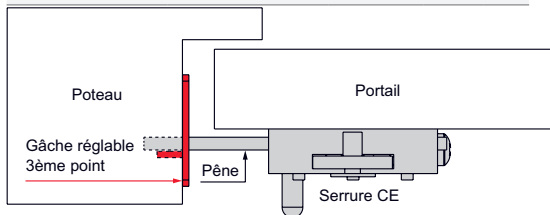
Référence	Finition	Gencod 3661598		
CG492101	9005-30%	03730 3	1	7
CG491101	9016-80%	03731 0	1	7
CG4XX101	multi-RAL	04541 4	1	21

■ **Gâche réglable pour 3ème point**

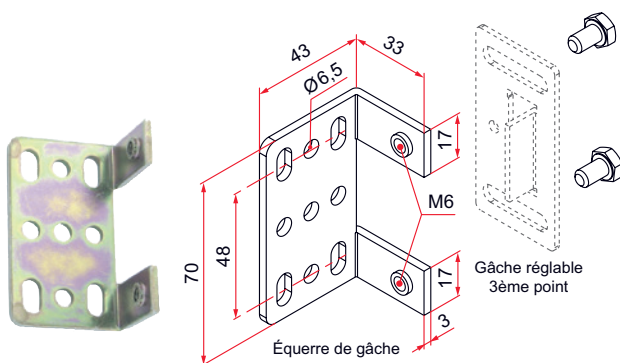


– En acier  
– À monter sur équerre de gâche

Référence	Finition	Gencod 3661598		
CE112010	Zn	00244 8	1	7

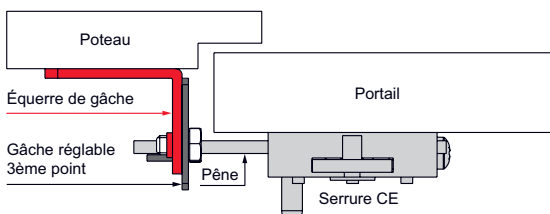


■ **Équerre de gâche**



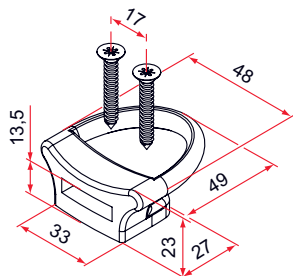
– En acier  
– Pour montage de la gâche réglable sur écoinçon ou linteau

Référence	Finition	Gencod 3661598		
CE112004	Zn	00238 7	1	7



**Gâches pour serrures Multiréverso**

**Gâche poignée pour 3ème point**



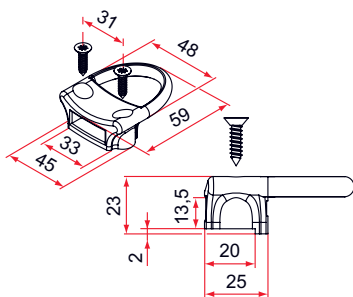
- En aluminium
- Livrée avec visserie inox

Référence	Finition	Gencod 3661598		
CG392001	9005-30%	02165 4	1	7
CG391001	9016-80%	02138 8	1	7
CG3XX001	multi-RAL	02192 0	1	21



Spécialement adaptée à la serrure Multiréverso avec carénage.

**Gâche poignée pour 3ème point - déport 2 mm**



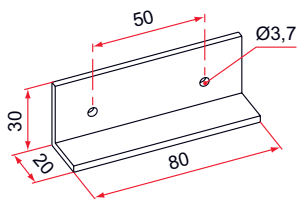
- En aluminium
- Livrée avec visserie inox

Référence	Finition	Gencod 3661598		
CG392002	9005-30%	03227 8	20	7
CG391002	9016-80%	03226 1	1	7
CG3XX002	multi-RAL	03228 5	1	21



Spécialement adaptée pour volet avec U de recouvrement. Permet de laisser passer sous le dessous de la gâche le U périphérique.

**Gâche cornière**

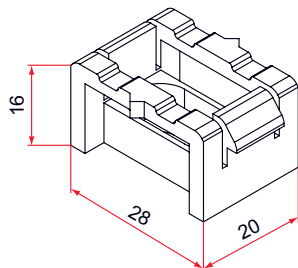


- En aluminium

Référence	Finition	Gencod 3661598		
CJ3XX001	multi-RAL	02086 2	1	21

**Coulisseaux, pêne, béquilles, anneaux, tiges, carrés, plaques et rosaces**

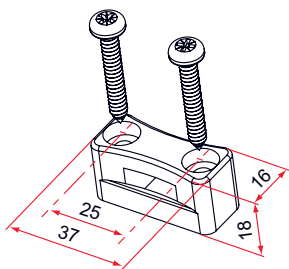
■ Coulisseau (montage avec carénage)



- Composite
- Pour utilisation avec carénage
- Livré avec 1 vis de fixation inox

Référence	Finition	Gencod 3661598		
CG592006	noir	03522 4	50	7

■ Coulisseau (montage sans carénage)



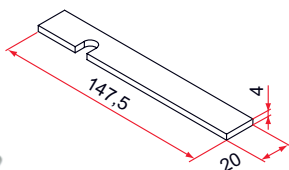
- Composite
- Pour utilisation sans carénage
- Livré avec 2 vis de fixation inox

Référence	Finition	Gencod 3661598		
CG592002	noir	02220 0	50	7



Non compatible avec profil de carénage.

■ Pêne long 3ème point amovible pour Multiréverso **COMPOSITE**



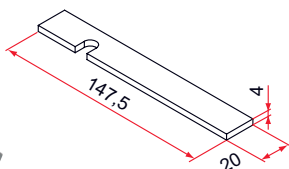
- En inox

Référence	Finition	Gencod 3661598		
CG401003	brut	02219 4	1	7



Ce pêne est compatible uniquement avec la serrure Multiréverso Composite.

■ Pêne long 3ème point amovible pour Multiréverso **PREMIUM**

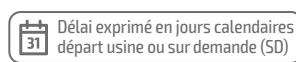


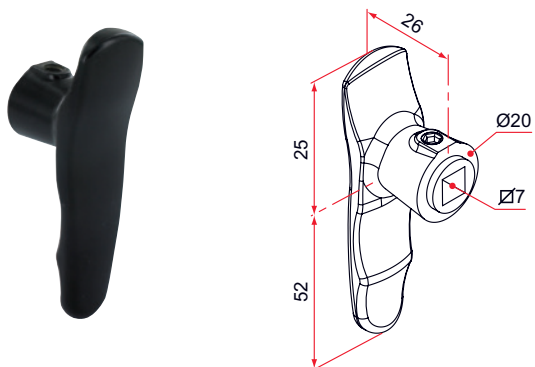
- En inox

Référence	Finition	Gencod 3661598		
ASN001	brut	05001 2	1	7



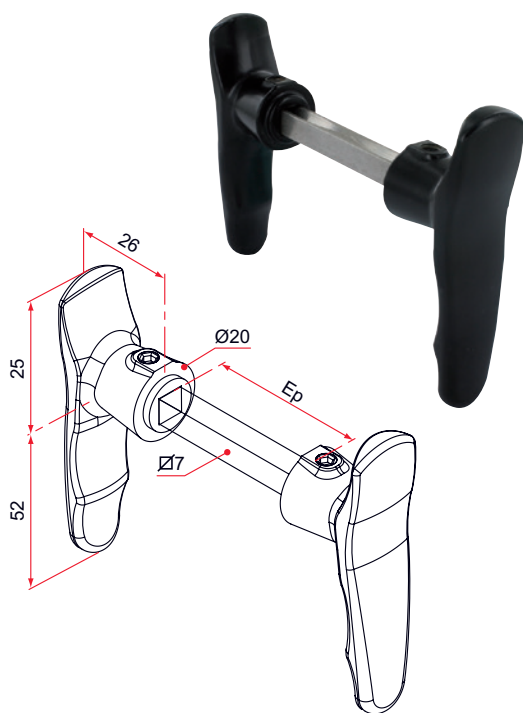
Ce pêne est compatible uniquement avec la serrure Multiréverso Premium.



**Coulisseaux, pêne, béquilles, anneaux, tiges, carrés, plaques et rosaces**
**■ Béquille **ERGONOMIQUE** seule pour carré de 7**


- Béquille en aluminium
- Livrée sans carré et sans clé de montage

Référence	Finition	Gencod 3661598		
CG392511	9005-30%	04304 5	1	7
CG391511	9016-80%	04303 8	1	7
CG3XX511	multi-RAL	04308 3	1	21

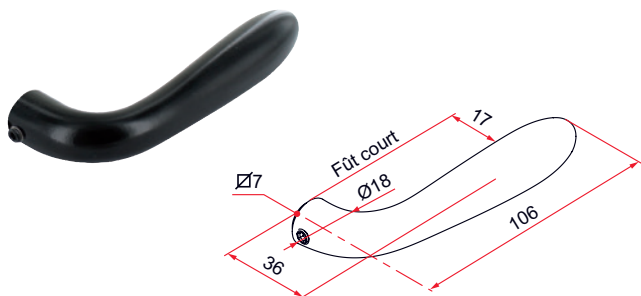
**■ Béquille **ERGONOMIQUE** double avec carré de 7**


- Béquilles en aluminium
- Fixation de la béquille par vis pointeau
- Livrée avec carré de 7 mm en inox et clé de montage

Référence	Ep	Finition	Gencod 3661598		
CG392530	50 à 60	9005-30%	04288 8	1	7
CG391530	50 à 60	9016-80%	04287 1	1	7
CG3XX530	50 à 60	multi-RAL	04292 5	1	21
CG392531	80 à 90	9005-30%	04296 3	1	7
CG391531	80 à 90	9016-80%	04295 6	1	7
CG3XX531	80 à 90	multi-RAL	04300 7	1	21



Bien déterminer le modèle de béquille en fonction de votre cas d'utilisation. Les épaisseurs sont indiquées pour l'épaisseur totale du montage : épaisseur du support (volet, porte, portail) + épaisseur serrure + épaisseur plaque ou entrée. Carré recoupable dans la limite de la forme anti-glissement. D'autres combinaisons avec nos différentes béquilles sont également possibles. Nous consulter

**■ Béquille **ÉLEGIA** seule - fût court - pour carré de 7**


- En aluminium
- Faible encombrement
- Fixation de la béquille par vis pointeau

Référence	Finition	Gencod 3661598		
BEU002N53	9005-30%	05188 0	50	7
BEU002B63	9016-30%	05728 8	50	7
BEU002B68	9016-80%	05189 7	50	7



Possibilité de commander ce produit en multi-RAL. Nous consulter.

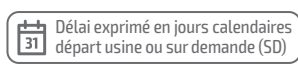
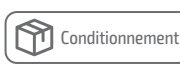


**Livrée sans carré et sans clé de montage.**



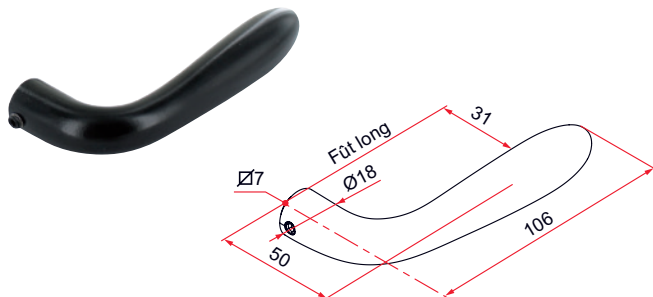
Un seul N° 03 22 26 08 75  
Prix d'un appel local

contact@tirard-burgaud.com  
www.tirard-burgaud.com



Coulisseaux, pêne, béquilles, anneaux, tiges, carrés, plaques et rosaces

■ Béquille Élegia seule - fût long - pour carré de 7



- En aluminium
- Faible encombrement
- Fixation de la béquille par vis pointeau

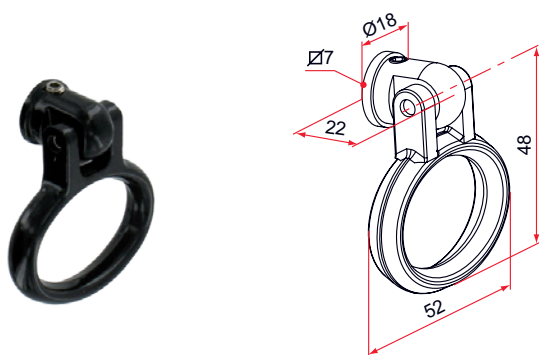
Référence	Finition	Gencod 3661598		
BEU003N53	9005-30%	05190 3	50	7
BEU003B63	9016-30%	05730 1	50	14
BEU003B68	9016-80%	05191 0	50	7

Possibilité de commander ce produit en multi-RAL. Nous consulter.



Livrée sans carré et sans clé de montage.

■ Anneau ARTICULÉ pour carré de 7

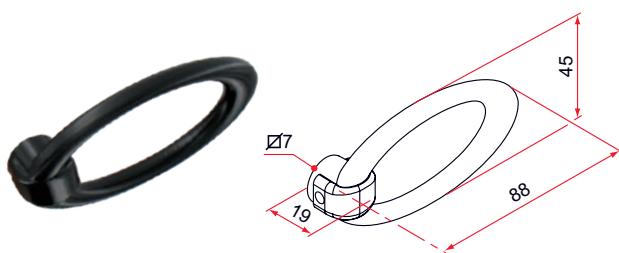


- Anneau en cupro-aluminium
- Livré sans carré et sans clé de montage

Référence	Finition	Gencod 3661598		
JE392040	9005-80%	04074 7	1	7
JE391040	9016-80%	04073 0	1	7
JE3XX040	multi-RAL	04075 4	1	21

Très utile lorsque l'espace disponible est réduit, cet anneau articulé peut être associé aux autres organes de manoeuvre de notre gamme en carré de 7 mm. Bien déterminer le modèle de béquille en fonction de votre cas d'utilisation.

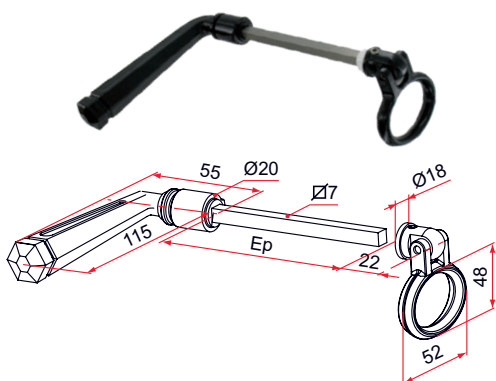
■ Anneau fixe MULTIRÉVERSO pour carré de 7



- Anneau en aluminium
- Livré sans carré et sans clé de montage

Référence	Finition	Gencod 3661598		
CG392510	9005-30%	04070 9	1	7
CG391510	9016-80%	04069 3	1	7
CG390510	9010-80%	04745 6	1	14
CG3XX510	multi-RAL	04071 6	1	21

■ Anneau ARTICULÉ et béquille RUSTIQUE avec carré de 7



- Anneau en cupro-aluminium
- Béquille en aluminium
- Epaisseur de 105 à 120 mm
- Livré avec carré de 7 mm en inox et clé de montage

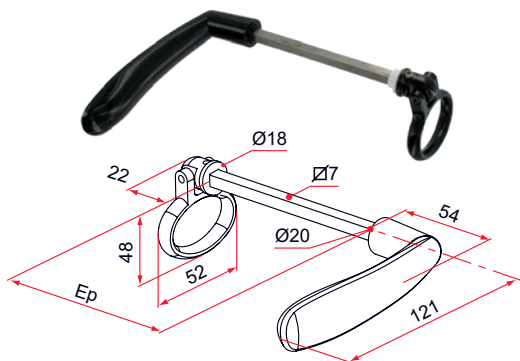
Référence	Finition	Gencod 3661598		
JE392012	9005-80%	00598 2	1	7
JE391012	9016-80%	00586 9	1	7
JE3XX012	multi-RAL	01774 9	1	21

Positionner l'anneau à 90° par rapport à la béquille (vis de serrage à 90° de la rainure).



**Coulisseaux, pêne, béquilles, anneaux, tiges, carrés, plaques et rosaces**

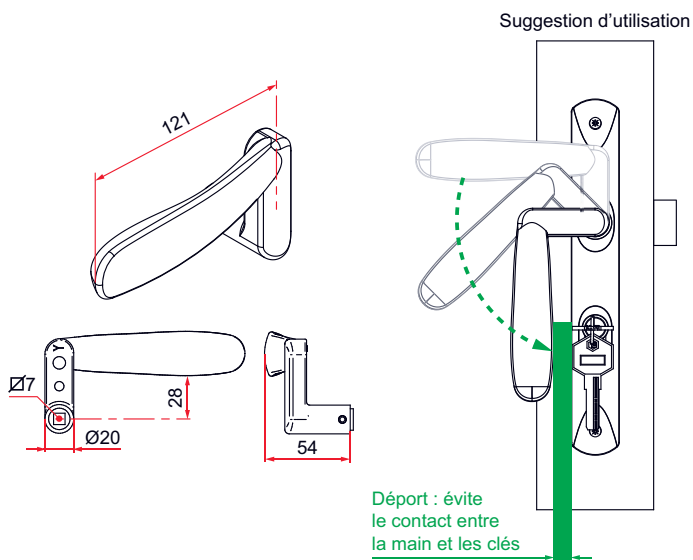
■ Anneau **ARTICULÉ** et béquille **MARINÉA** avec carré de 7



- Anneau en cupro-aluminium
- Béquille en aluminium
- Epaisseur de 105 à 120 mm
- Livré avec carré de 7 mm inox et clé de montage

Référence	Finition	Gencod 3661598		
JE392017	9005-80%	01540 0	1	7
JE391017	9016-80%	01539 4	1	7
JE3XX017	multi-RAL	03547 7	1	21

■ Béquille **MARINÉA** déportée seule pour carré de 7 - modèle gauche



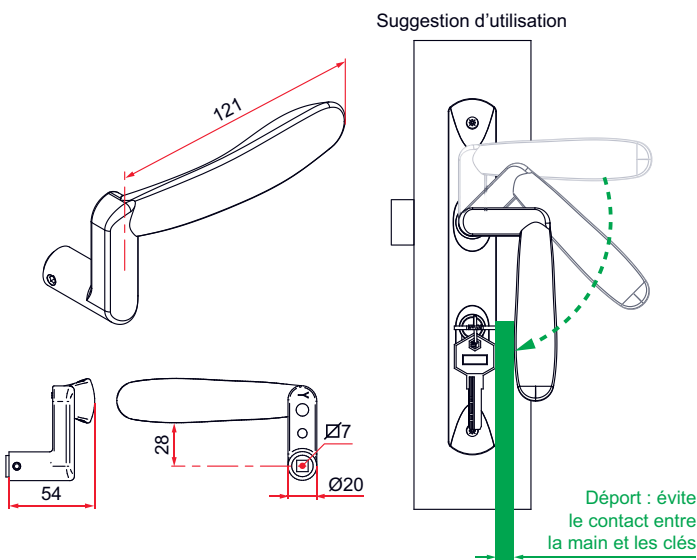
- En aluminium
- Fixation de la béquille par vis pointeau

Référence	Finition	Gencod 3661598		
BEU004GN53	9005-30%	05721 9	25	14
BEU004GB68	9016-80%	05720 2	25	14
BEU004GRAL	multi-RAL	05722 6	1	21



Livrée sans carré et sans clé de montage.

■ Béquille **MARINÉA** déportée seule pour carré de 7 - modèle droite



- En aluminium
- Fixation de la béquille par vis pointeau

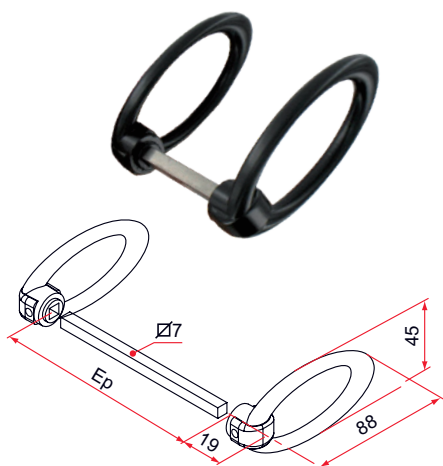
Référence	Finition	Gencod 3661598		
BEU004DN53	9005-30%	05718 9	25	14
BEU004DB68	9016-80%	05717 2	25	14
BEU004DRAL	multi-RAL	05719 6	1	21



Livrée sans carré et sans clé de montage.

Coulisseaux, pêne, béquilles, anneaux, tiges, carrés, plaques et rosaces

■ Anneau double fixe **MULTIRÉVERSO** avec carré de 7

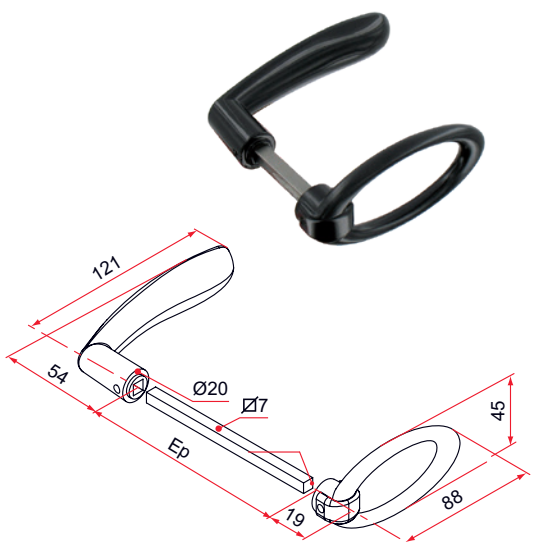


- Anneaux en aluminium
- Livré avec carré de 7 mm en acier ou inox et clé de montage

Référence	Ep	Matériau du carré	Finition	Gencod 3661598		
CG392403	30 à 60	acier	9005-30%	02190 6	1	7
CG391403	30 à 60	acier	9016-80%	02163 0	1	7
CG3XX403	30 à 60	acier	multi-RAL	02217 0	1	21
CG392401	30 à 60	inox	9005-30%	02188 3	1	7
CG391401	30 à 60	inox	9016-80%	02161 6	1	7
CG3XX401	30 à 60	inox	multi-RAL	02215 6	1	21
CG392404	60 à 90	acier	9005-30%	02191 3	1	7
CG391404	60 à 90	acier	9016-80%	02164 7	1	7
CG3XX404	60 à 90	acier	multi-RAL	02218 7	1	21
CG392402	60 à 90	inox	9005-30%	02189 0	1	7
CG391402	60 à 90	inox	9016-80%	02162 3	1	7
CG3XX402	60 à 90	inox	multi-RAL	02216 3	1	21

Carré acier recoupable sur toute sa longueur.  
Carré inox recoupable dans la limite de la forme anti-glissement.

■ Anneau fixe **MULTIRÉVERSO** et béquille **MARINÉA** avec carré de 7



- Anneau et béquille en aluminium
- Livré avec carré de 7 mm en acier ou inox et clé de montage

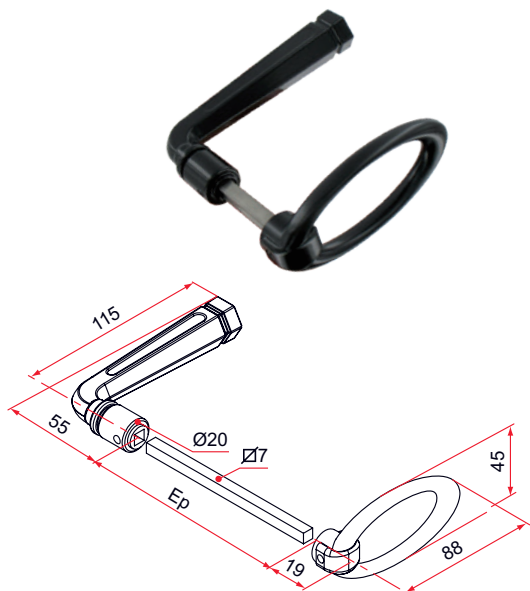
Référence	Ep	Matériau du carré	Finition	Gencod 3661598		
CG392203	45 à 60	acier	9005-80%	02182 1	1	7
CG391203	45 à 60	acier	9016-80%	02155 5	1	7
CG3XX203	45 à 60	acier	multi-RAL	02209 5	1	21
CG392201	45 à 60	inox	9005-80%	02180 7	1	7
CG391201	45 à 60	inox	9016-80%	02153 1	1	7
CG3XX201	45 à 60	inox	multi-RAL	02207 1	1	21
CG392204	75 à 90	acier	9005-80%	02183 8	1	7
CG391204	75 à 90	acier	9016-80%	02156 2	1	7
CG3XX204	75 à 90	acier	multi-RAL	02210 1	1	21
CG392202	75 à 90	inox	9005-80%	02181 4	1	7
CG391202	75 à 90	inox	9016-80%	02154 8	1	7
CG3XX202	75 à 90	inox	multi-RAL	02208 8	1	21

Carré acier recoupable sur toute sa longueur.  
Carré inox recoupable dans la limite de la forme anti-glissement.



**Coulisseaux, pêne, béquilles, anneaux, tiges, carrés, plaques et rosaces**

■ Anneau fixe **MULTIRÉVERSO** et béquille **RUSTIQUE** avec carré de 7

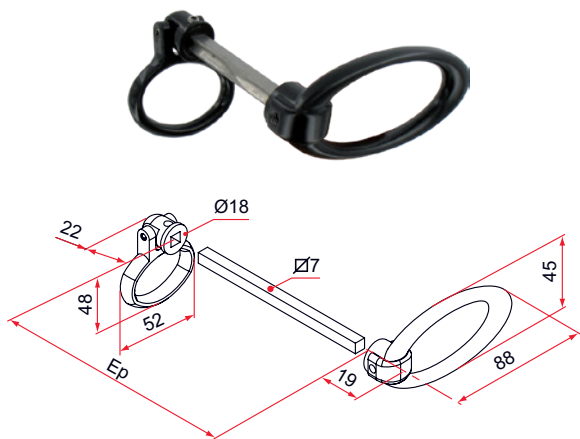


- Anneau et béquille en aluminium
- Livré avec carré de 7 mm en acier ou inox et clé de montage

Référence	Ep	Matériau du carré	Finition	Gencod 3661598		
CG392303	45 à 60	acier	9005-80%	02186 9	1	7
CG391303	45 à 60	acier	9016-80%	02159 3	1	7
CG3XX303	45 à 60	acier	multi-RAL	02213 2	1	21
CG392301	45 à 60	inox	9005-80%	02184 5	1	7
CG391301	45 à 60	inox	9016-80%	02157 9	1	7
CG3XX301	45 à 60	inox	multi-RAL	02211 8	1	21
CG392304	75 à 90	acier	9005-80%	02187 6	1	7
CG391304	75 à 90	acier	9016-80%	02160 9	1	7
CG3XX304	75 à 90	acier	multi-RAL	02214 9	1	21
CG392302	75 à 90	inox	9005-80%	02185 2	1	7
CG391302	75 à 90	inox	9016-80%	02158 6	1	7
CG3XX302	75 à 90	inox	multi-RAL	02212 5	1	21

Carré acier recoupable sur toute sa longueur.  
Carré Inox recoupable dans la limite de la forme anti-glisement.

■ Anneau **ARTICULÉ** et anneau fixe **MULTIRÉVERSO** avec carré de 7

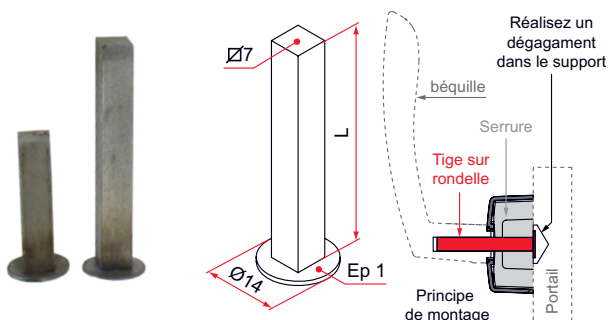


- Anneaux en aluminium
- Livré avec carré de 7 mm en acier ou inox et clé de montage

Référence	Ep	Matériau du carré	Finition	Gencod 3661598		
CG392103	55 à 60	acier	9005-80%	02178 4	1	7
CG391103	55 à 60	acier	9016-80%	02151 7	1	7
CG3XX103	55 à 60	acier	multi-RAL	02205 7	1	21
CG392101	55 à 60	inox	9005-80%	02176 0	1	7
CG391101	55 à 60	inox	9016-80%	02149 4	1	7
CG3XX101	55 à 60	inox	multi-RAL	02203 3	1	21
CG392104	85 à 90	acier	9005-80%	02179 1	1	7
CG391104	85 à 90	acier	9016-80%	02152 4	1	7
CG3XX104	85 à 90	acier	multi-RAL	02206 4	1	21
CG392102	85 à 90	inox	9005-80%	02177 7	1	7
CG391102	85 à 90	inox	9016-80%	02150 0	1	7
CG3XX102	85 à 90	inox	multi-RAL	02204 0	1	21

Carré acier recoupable sur toute sa longueur.  
Carré Inox recoupable dans la limite de la forme anti-glisement.

■ Tige sur rondelle - carré de 7 en inox

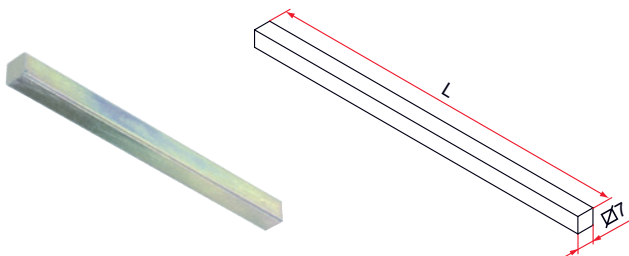


Référence	L	Finition	Gencod 3661598		
JE401002	30	brut	01251 5	1	7
JE401003	38	brut	02372 6	1	7
JE401001	50	brut	01250 8	1	7
JE401004	53	brut	03549 1	1	7
JE401005	67	brut	04054 9	1	7

Très utile avec utilisation d'un anneau ou d'une béquille seule avec un côté d'ouverture unique (montage crémonne).  
Pour la gamme Multiréverso utiliser la longueur 38.

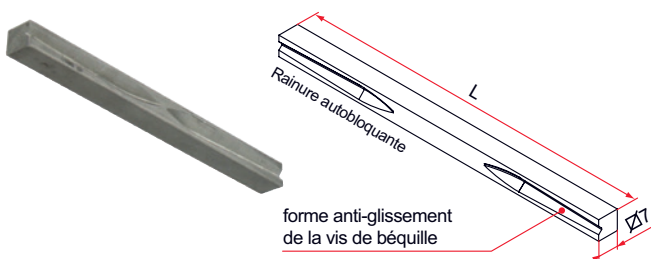
Coulisseaux, pêne, béquilles, anneaux, tiges, carrés, plaques et rosaces

■ Carré de 7 en acier



Référence	L	Finition	Gencod 3661598		
JE112001	90	brut	04091 4	25	7
JE112002	120	brut	04092 1	25	7
JE112003	150	brut	04093 8	25	7

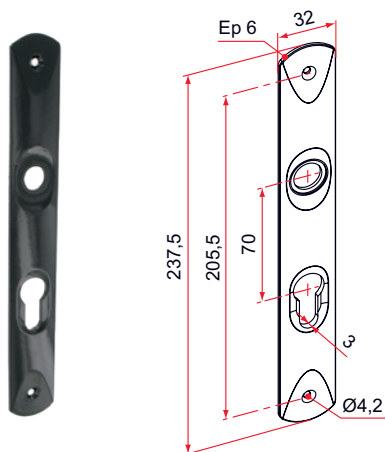
■ Carré de 7 en inox



– Avec rainure autobloquante

Référence	L	Finition	Gencod 3661598		
JE411001	90	brut	04094 5	1	7
JE411002	120	brut	04095 2	1	7
JE411003	150	brut	04096 9	1	7

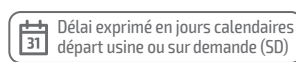
■ Plaque **MARINÉA** avec trou de béquille et de cylindre



– En aluminium

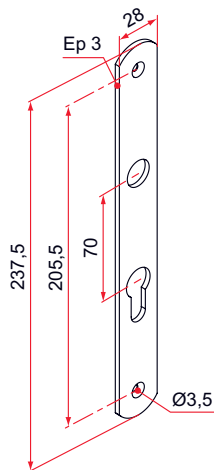
– Livrée avec vis de fixation et bague antifriction

Référence	Finition	Gencod 3661598		
JA392008SAT30	9005-30%	04660 2	10	7
JA392008	9005-80%	01364 2	10	7
JA391008	9016-80%	01363 5	10	7
JA301008MET	couleur métal	04867 5	10	7
JA3XX002	multi-RAL	01410 6	1	21



**Coulisseaux, pêne, béquilles, anneaux, tiges, carrés, plaques et rosaces**

■ **Plaque L.28**



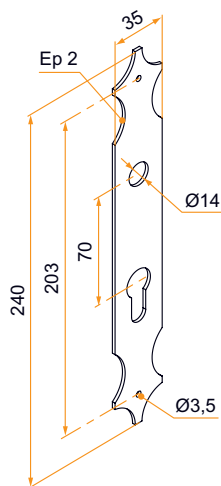
- En aluminium
- Livrée avec vis de fixation et bague antifriction

Référence	Finition	Gencod 3661598		
JA392040SAT	9005-30%	04653 4	10	7
JA392040	9005-80%	04573 5	10	7
JA391040	9016-80%	04572 8	10	7
JA390040SAT	9010-30%	04690 9	10	7
JA390040BRI	9010-80%	04744 9	10	7
JA3XX040	multi-RAL	04574 2	1	21



Nous consulter pour d'autres longueurs comprises entre 150 mini. et 300 maxi. ainsi que pour les finitions couleur métal. Ces pièces peuvent être réalisées sur demande sans trou de béquille et/ou sans trou de cylindre pour une quantité minimum de 100 pièces.

■ **Plaque RUSTIQUE** avec trou de béquille et de cylindre - bout feston - aluminium

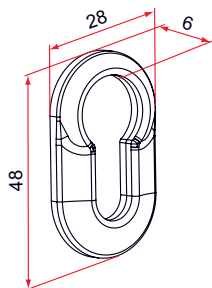


- Livrée sans vis de fixation et sans bague antifriction

Référence	Finition	Gencod 3565920		
900222	9005-30%	03551 0	10	SD
8006426	9016-80%	10034 8	10	SD
8006427	9010-30%	10063 8	10	SD

Coulisseaux, pêne, béquilles, anneaux, tiges, carrés, plaques et rosaces

■ Rosace pour cylindre en zamak



– Adhésif fourni

Référence	Finition	Gencod 3661598		
JA792101SAT30	9005-30%	04670 1	10	7
JA792101	9005-80%	04669 5	10	14
JA791101	9016-80%	04671 8	10	7
JA701101MET	couleur métal	04869 9	10	14
JA7XX101	multi-RAL	04672 5	1	21

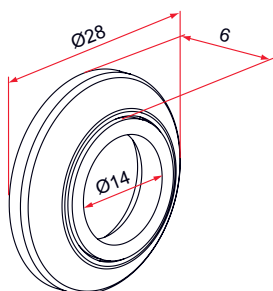


Pour assurer la bonne tenue de l'adhésif sur le support, la surface doit être maximale. Il est donc impératif de réaliser les formes d'usinages adaptées au passage du cylindre et de la béquille.



Adhésif compatible avec support laqué contenant du PTFE (Teflon). Il est toutefois recommandé de réaliser des essais de compatibilité avec votre support afin de valider la bonne tenue.

■ Rosace pour béquille en zamak



– Adhésif fourni

– Bague antifriction

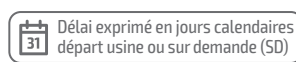
Référence	Finition	Gencod 3661598		
JA792001SAT30	9005-30%	04664 0	10	7
JA792001	9005-80%	04663 3	10	14
JA791001	9016-80%	04665 7	10	14
JA701001MET	couleur métal	04868 2	10	14
JA7XX001	multi-RAL	04666 4	1	21



Pour assurer la bonne tenue de l'adhésif sur le support, la surface doit être maximale. Il est donc impératif de réaliser les formes d'usinages adaptées au passage du cylindre et de la béquille.

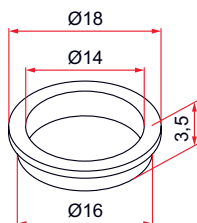


Adhésif compatible avec support laqué contenant du PTFE (Teflon). Il est toutefois recommandé de réaliser des essais de compatibilité avec votre support afin de valider la bonne tenue.



Coulisseaux, pêne, béquilles, anneaux, tiges, carrés, plaques et rosaces

■ Bague antifriction - Ø14



– En composite


Référence	Finition	Gencod 3661598		
WG592999	noir	03697 9	100	7
WG501999	naturel	03698 6	100	7



Un seul N° 03 22 26 08 75  
Prix d'un appel local

contact@tirard-burgaud.com  
www.tirard-burgaud.com

 Conditionnement

 Délai exprimé en jours calendaires  
départ usine ou sur demande (SD)

**Gamme CE**



Cette serrure procure une excellente sécurité grâce à une fermeture multi-points.

L'entraînement se fait au choix par anneau double tombant pour un encombrement réduit, par béquille ou bouton béquille pour un meilleur confort de manoeuvre.

**Les + produits**

- > Robuste
- > Adaptable sur tout type de volet

**Finition**

– Serrures, tringles et accessoires en acier zingué.

**Description**

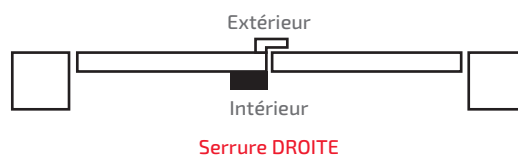
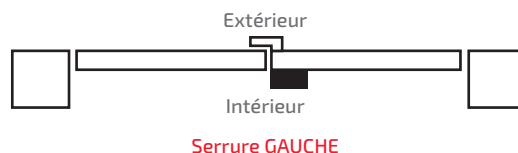
- La condamnation se fait par clé à l'extérieur (demi-cylindre européen) et par bouton à l'intérieur.
- Pênes hauts et bas droits ou contrecoudés (pour volets avec barres et écharpes).
- Course de 25 mm en 1/4 de tour de fouillot.
- 3ème point longueur 17 mm (court) ou 75 mm (long).
- Fouillot carré de 7 mm.



Longueur de cylindre à commander suivant l'épaisseur du panneau :  
 - 18 à 27 mm : cylindre 10 + 40  
 - 28 à 38 mm : cylindre 10 + 50

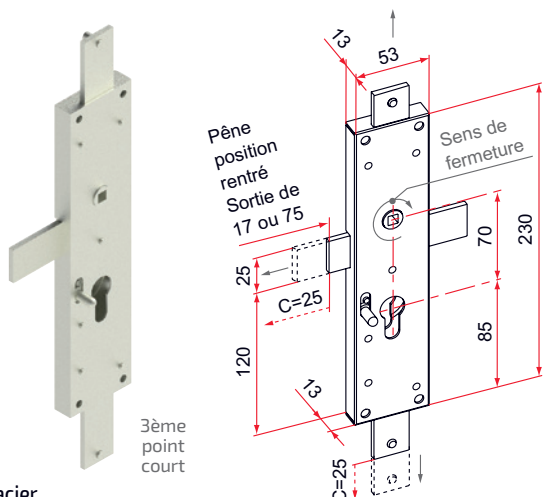


**Attention au sens de la serrure.**



**Serrures CE- 2 ou 3 points - sens normal**

**Serrure CE - 2 ou 3 points - sens normal - pêne droit - gauche**

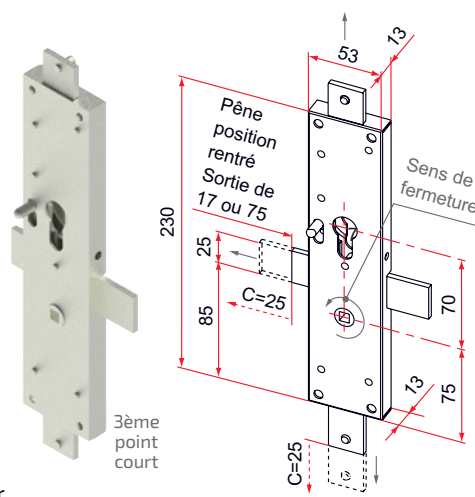


– En acier

Référence	Nb et type de point	Finition	Gencod 3661598		
CE112201	2 points	Zn	00257 8	1	7
CE112203	3ème point court	Zn	00259 2	1	7
CE112205	3ème point long	Zn	00261 5	1	7

La version 3ème point long est livrée systématiquement avec la gâche plate universelle (réf.CE112001) pour assurer un guidage et un maintien. Consultez l'index.

**Serrure CE - 2 ou 3 points - sens européen - pêne droit - gauche**

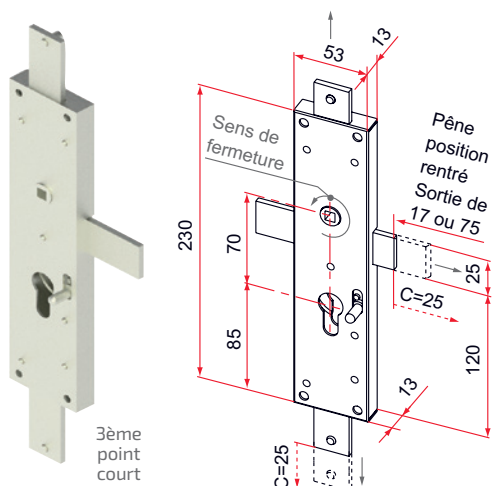


– En acier

Référence	Nb et type de point	Finition	Gencod 3661598		
CE112207	2 points	Zn	00263 9	1	7
CE112211	3ème point court	Zn	00267 7	1	7
CE112209	3ème point long	Zn	00265 3	1	7

La version 3ème point long est livrée systématiquement avec la gâche plate universelle (réf.CE112001) pour assurer un guidage et un maintien. Consultez l'index.

**Serrure CE - 2 ou 3 points - sens normal - pêne droit - droite**

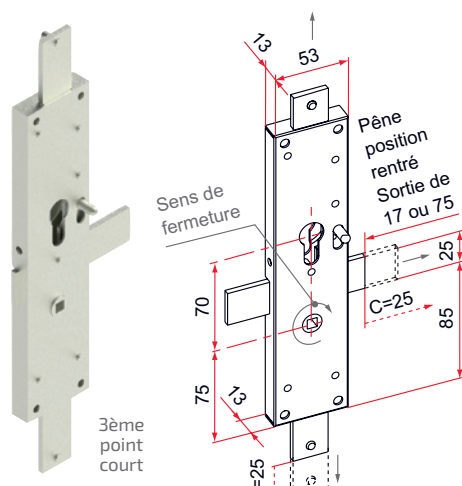


– En acier

Référence	Nb et type de point	Finition	Gencod 3661598		
CE112101	2 points	Zn	00245 5	1	7
CE112103	3ème point court	Zn	00247 9	1	7
CE112105	3ème point long	Zn	00249 3	1	7

La version 3ème point long est livrée systématiquement avec la gâche plate universelle (réf.CE112001) pour assurer un guidage et un maintien. Consultez l'index.

**Serrure CE - 2 ou 3 points - sens européen - pêne droit - droit**



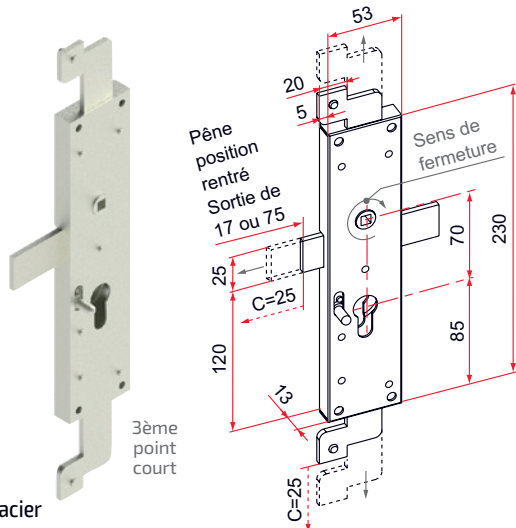
– En acier

Référence	Nb et type de point	Finition	Gencod 3661598		
CE112107	2 points	Zn	00251 6	1	7
CE112111	3ème point court	Zn	00255 4	1	7
CE112109	3ème point long	Zn	00253 0	1	7

La version 3ème point long est livrée systématiquement avec la gâche plate universelle (réf.CE112001) pour assurer un guidage et un maintien. Consultez l'index.

Serrures CE - 2 ou 3 points - sens européen

■ Serrure CE - 2 ou 3 points - sens normal - pêne contrecoudé - gauche

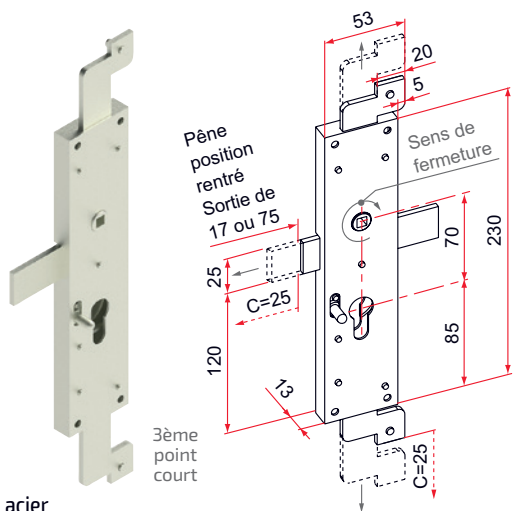


- En acier

Référence	Nb et type de point	Finition	Gencod 3661598		
CE112202	2 points	Zn	00258 5	1	7
CE112204	3ème point court	Zn	00260 8	1	7
CE112206	3ème point long	Zn	00262 2	1	7

La version 3ème point long est livrée systématiquement avec la gâche plate universelle (réf.CE112001) pour assurer un guidage et un maintien. Consultez l'index.

■ Serrure CE - 2 ou 3 points - sens normal - pêne contrecoudé - gauche inversé

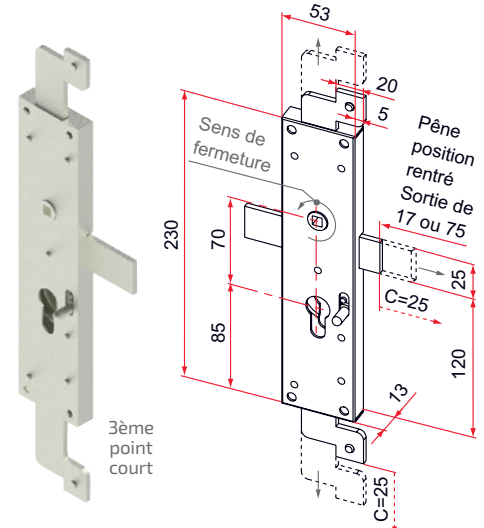


- En acier

Référence	Nb et type de point	Finition	Gencod 3661598		
CE112202INV	2 points	Zn	06488 0	1	7
CE112204INV	3ème point court	Zn	06489 7	1	7
CE112206INV	3ème point long	Zn	06490 3	1	7

La version 3ème point long est livrée systématiquement avec la gâche plate universelle (réf.CE112001) pour assurer un guidage et un maintien. Consultez l'index.

■ Serrure CE - 2 ou 3 points - sens normal - pêne contrecoudé - droit

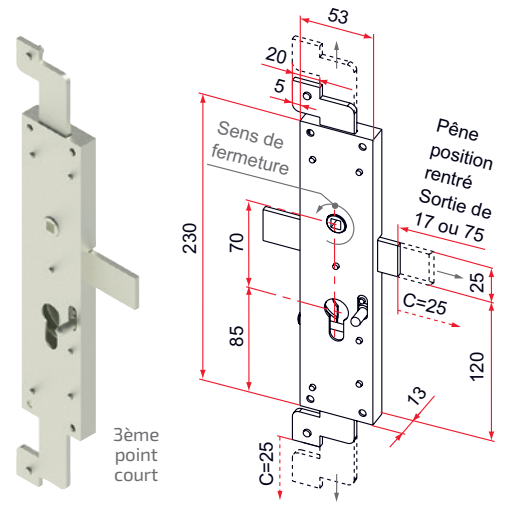


- En acier

Référence	Nb et type de point	Finition	Gencod 3661598		
CE112102	2 points	Zn	00246 2	1	7
CE112104	3ème point court	Zn	00248 6	1	7
CE112106	3ème point long	Zn	00250 9	1	7

La version 3ème point long est livrée systématiquement avec la gâche plate universelle (réf.CE112001) pour assurer un guidage et un maintien. Consultez l'index.

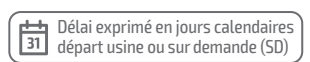
■ Serrure CE - 2 ou 3 points - sens normal - pêne contrecoudé - droit inversé



- En acier

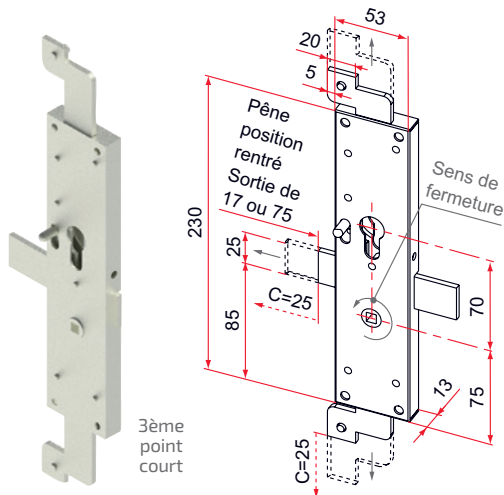
Référence	Nb et type de point	Finition	Gencod 3661598		
CE112102INV	2 points	Zn	06482 8	1	7
CE112104INV	3ème point court	Zn	06483 5	1	7
CE112106INV	3ème point long	Zn	06484 2	1	7

La version 3ème point long est livrée systématiquement avec la gâche plate universelle (réf.CE112001) pour assurer un guidage et un maintien. Consultez l'index.



Accessoires communs à la serrure CE - 2 ou 3 points - sens normal et européen

■ Serrure CE - 2 ou 3 points - sens européen - pêne contrecoudé - gauche

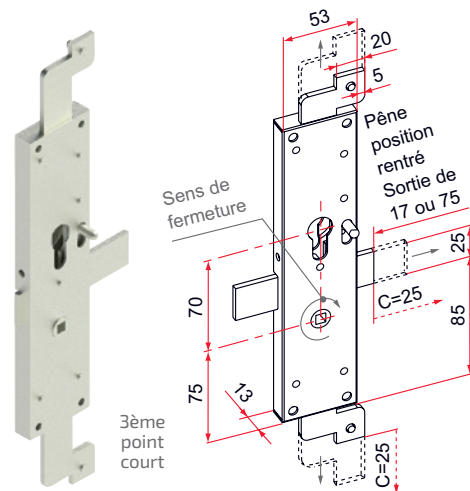


- En acier

Référence	Nb et type de point	Finition	Gencod 3661598		
CE112208	2 points	Zn	00264 6	1	7
CE112212	3ème point court	Zn	00268 4	1	7
CE112210	3ème point long	Zn	00266 0	1	7

💡 La version 3ème point long est livrée systématiquement avec la gâche plate universelle (réf.CE112001) pour assurer un guidage et un maintien. Consultez l'index.

■ Serrure CE - 2 ou 3 points - sens européen - pêne contrecoudé - droit

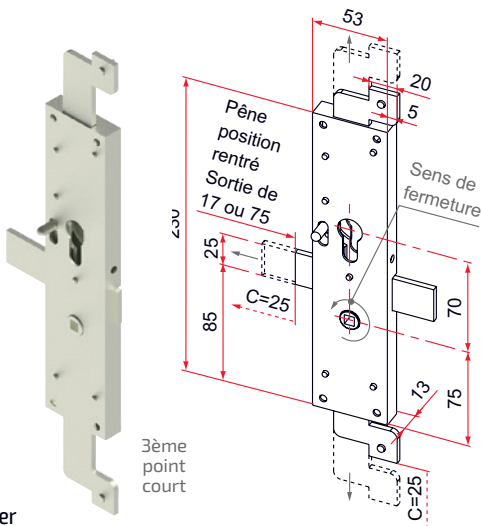


- En acier

Référence	Nb et type de point	Finition	Gencod 3661598		
CE112108	2 points	Zn	00252 3	1	7
CE112112	3ème point court	Zn	00256 1	1	7
CE112110	3ème point long	Zn	00254 7	1	7

💡 La version 3ème point long est livrée systématiquement avec la gâche plate universelle (réf.CE112001) pour assurer un guidage et un maintien. Consultez l'index.

■ Serrure CE - 2 ou 3 points - sens européen - pêne contrecoudé - gauche inversé

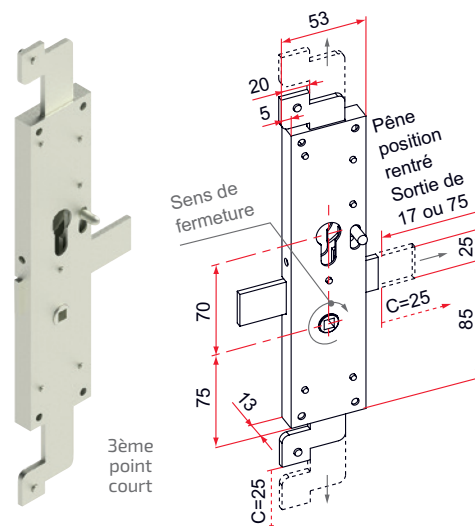


- En acier

Référence	Nb et type de point	Finition	Gencod 3661598		
CE112208INV	2 points	Zn	06491 0	1	7
CE112210INV	3ème point long	Zn	06492 7	1	7
CE112212INV	3ème point court	Zn	06493 4	1	7

💡 La version 3ème point long est livrée systématiquement avec la gâche plate universelle (réf.CE112001) pour assurer un guidage et un maintien. Consultez l'index.

■ Serrure CE - 2 ou 3 points - sens européen - pêne contrecoudé - droit inversé



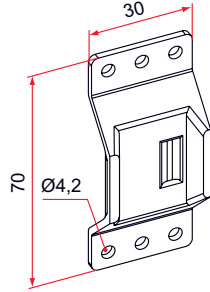
- En acier

Référence	Nb et type de point	Finition	Gencod 3661598		
CE112108INV	2 points	Zn	06485 9	1	7
CE112110INV	3ème point long	Zn	06486 6	1	7
CE112112INV	3ème point court	Zn	06487 3	1	7

💡 La version 3ème point long est livrée systématiquement avec la gâche plate universelle (réf.CE112001) pour assurer un guidage et un maintien. Consultez l'index.

**Accessoires communs à la serrure CE - 2 ou 3 points - sens normal et européen**

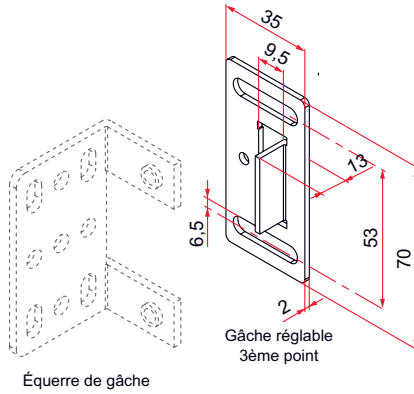
**Gâche plate universelle**



- En acier
- Pour 3ème point en 2 vantaux

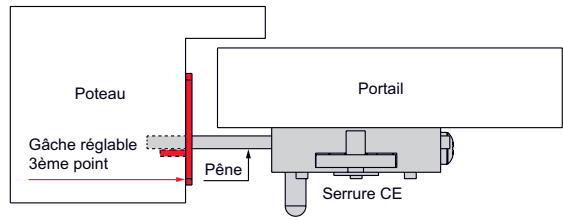
Référence	Finition	Gencod 3661598		
CE112001	Zn	00235 6	1	7

**Gâche réglable pour 3ème point**

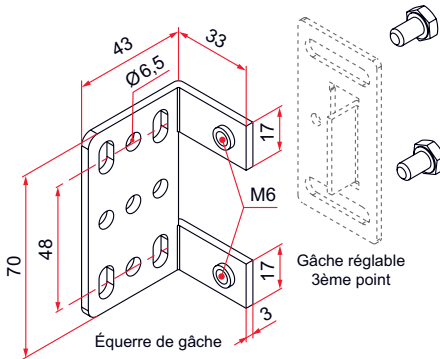


- En acier
- À monter sur équerre de gâche

Référence	Finition	Gencod 3661598		
CE112010	Zn	00244 8	1	7

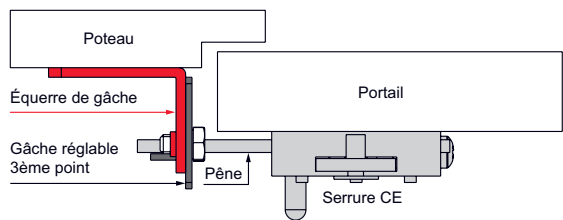


**Équerre de gâche**

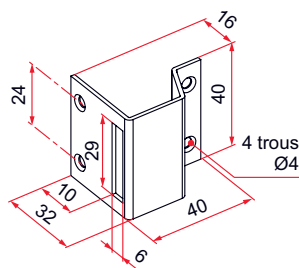


- En acier
- Pour montage de la gâche réglable sur écoinçon ou linteau

Référence	Finition	Gencod 3661598		
CE112004	Zn	00238 7	1	7



**Gâche en feuillure pour 3ème point**

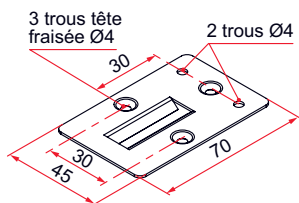
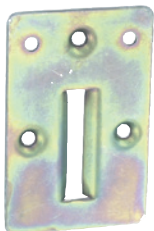


- En inox
- Montage à 2 vantaux

Référence	Finition	Gencod 3661598		
CG492001	9005-30%	02079 4	50	7
CG491001	9016-80%	02077 0	1	7
CG4XX001	multi-RAL	02081 7	1	21

**Accessoires communs à la serrure CE - 2 ou 3 points - sens normal et européen**

**Gâche pour seuil et linteau en acier**



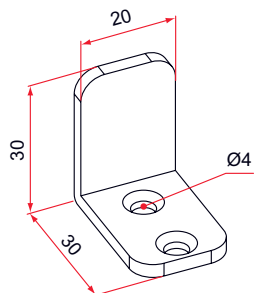
- En acier
- À visser en tableau et 3ème point

Référence	Finition	Gencod 3661598		
CE112002	Zn	00236 3	1	7



Possibilité de monter la butée sur la gâche.

**Butée**



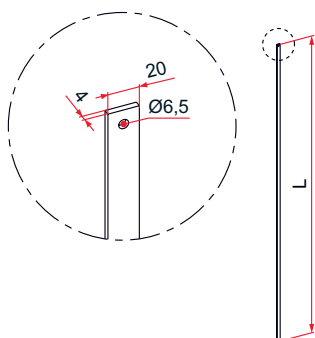
- En acier
- Peut se monter sur gâche seuil et linteau

Référence	Finition	Gencod 3661598		
CE112005	Zn	00239 4	1	7



Peut-être montée sur la gâche pour seuil et linteau en acier (réf.CE112002). Consultez l'index.

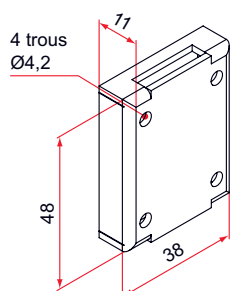
**Tringle - 20x4 - acier**



- Percée Ø6,5 aux 2 extrémités
- Recoupable

Référence	L	Finition	Gencod 3661598		
CE112006	2100	Zn	00240 0	5	7
CE112007	2250	Zn	00241 7	5	7
CE112008	2500	Zn	00242 4	5	7

**Coulisseau en acier**



- Pour tringe 20x4

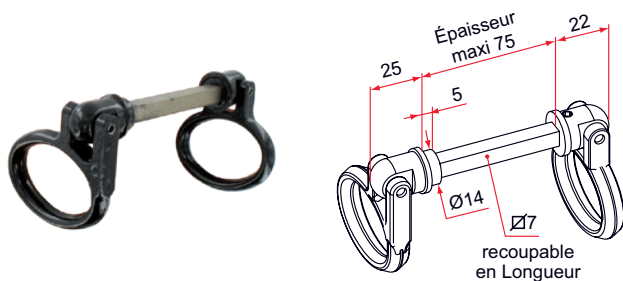
Référence	Finition	Gencod 3661598		
CE112003	Zn	00237 0	10	7



Pensez à commander 4 coulisseaux.

**Accessoires communs à la serrure CE - 2 ou 3 points - sens normal et européen**

■ **Anneau double articulé avec carré de 7 en acier**

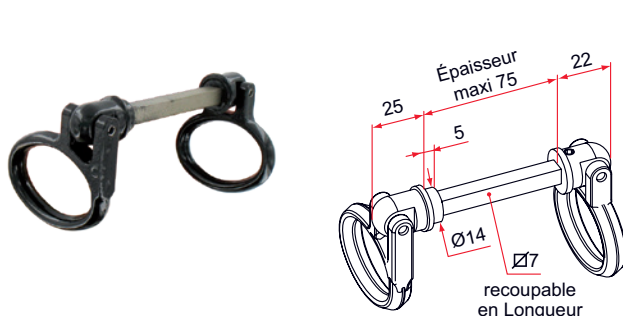


- Anneaux en cupro-aluminium
- Pour épaisseur maxi 75 mm, recoupable
- Montage de l'anneau femelle par vis cuvette
- Livré avec clé de montage

Référence	Finition	Gencod 3661598		
CE692005	9005-80%	00274 5	1	7
CE612005	Zn	00271 4	1	7

Tous les organes de manoeuvre de la gamme Multiréverso sont compatibles avec la serrure 2 ou 3 points CE ou CJ.

■ **Anneau double articulé avec carré de 7 en inox**

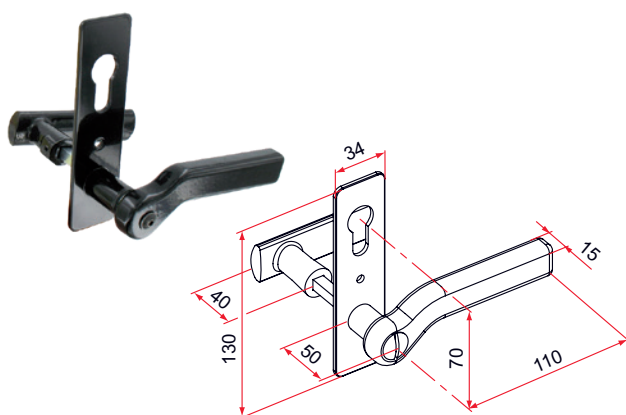


- Anneaux en cupro-aluminium
- Pour épaisseur maxi 75 mm, recoupable
- Montage de l'anneau femelle par vis cuvette
- Livré clé de montage

Référence	Finition	Gencod 3661598		
CJ692001	9005-80%	00428 2	1	7
CJ691001	9016-80%	02379 5	1	7
CJ690001	9010-30%	00427 5	1	7

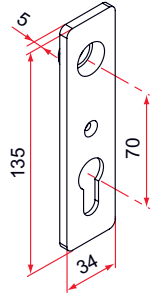
Tous les organes de manoeuvre Multiréverso sont compatibles avec la serrure carénée CJ.

■ **Ensemble bouton béquille avec entrée pour Ep.75 et 95 maxi.**



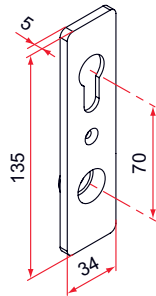
- Bouton et béquille en aluminium
- Entrée en acier
- Pour sens européen uniquement
- Livré avec carré de 7 mm en acier

Référence	Ep	Finition	Gencod 3661598		
CE092001	75	9005-80%	00233 2	1	7
CE090001	75	9010-30%	01663 6	1	14
CE092002	95	9005-80%	00234 9	1	7
CE090002	95	9010-30%	01664 3	1	14

**Segment****■ Entrée extérieure pour serrure sens normal**

- En cupro-aluminium
- Compatible avec anneau double

Référence	Finition	Gencod 3661598		
CE692001	9005-80%	00272 1	1	7
CE601006	Zn	00269 1	1	7

**■ Entrée extérieure pour serrure sens européen**

- En cupro-aluminium
- Compatible avec anneau double

Référence	Finition	Gencod 3661598		
CE692002	9005-80%	00273 8	1	7
CE601007	Zn	00270 7	1	7



---

---

---

---

---

---

---

---

---

---

---

---

---

---

---

---

---

---

---

---

---

---

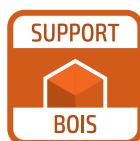
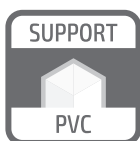
---

---

---

---

**Gamme CA**



Adaptable sur tout type de persienne (bois, PVC, métal), mais aussi sur volet battant, en version crémone ou serrure, ce système de fermeture d'une épaisseur réduite permet de rabattre des vantaux repliables les uns contre les autres. Décliné en plusieurs longueurs de cylindre et en version acier électrozingué ou inoxydable laiton zingué.

**Les + produits**

- > Adaptable sur tous types de persiennes
- > Épaisseur réduite
- > Réversible

**Finition**

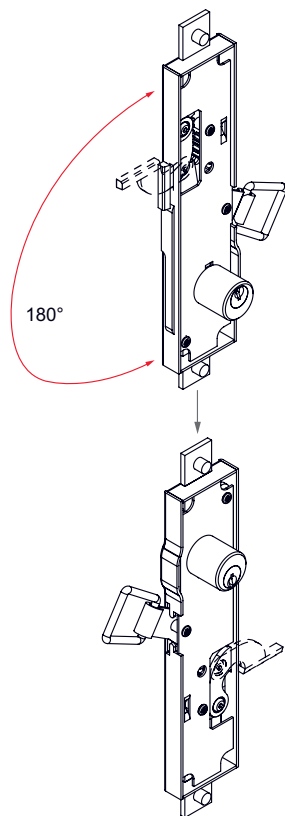
– Acier électrozingué ou laiton zingué.

**Description**

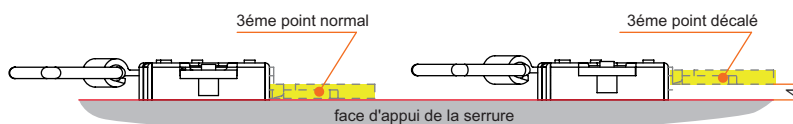
- Manoeuvre intérieure par anneau pour la version crémone.
- Manoeuvre intérieure par anneau et extérieure par clé pour la version serrure.
- Réversible par retournement de la serrure.
- Course 20 mm en 1 tour de clé.
- Cylindre laiton Ø 22 mm, 48 combinaisons de clés, longueurs 14, 20 ou 38 mm.
- Montage monobloc possible avec contreplaque taraudée.
- 3ème point éventuel, normal ou décalé (4 mm) pour dégagement du battement.



Possibilité de s'entrouvrant : ajouter un S à la suite du code.

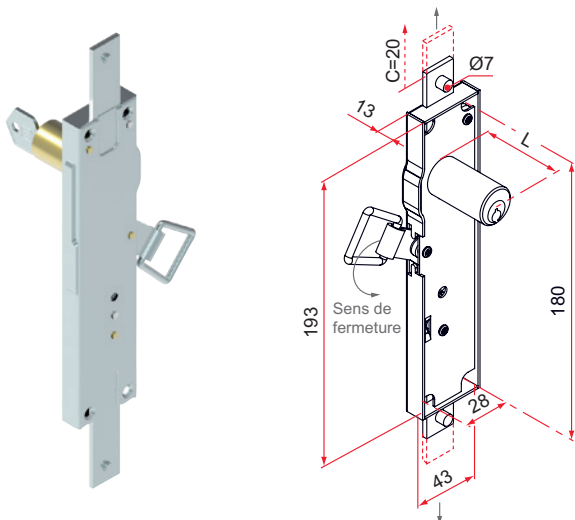


Choix du 3ème point : normal ou décalé



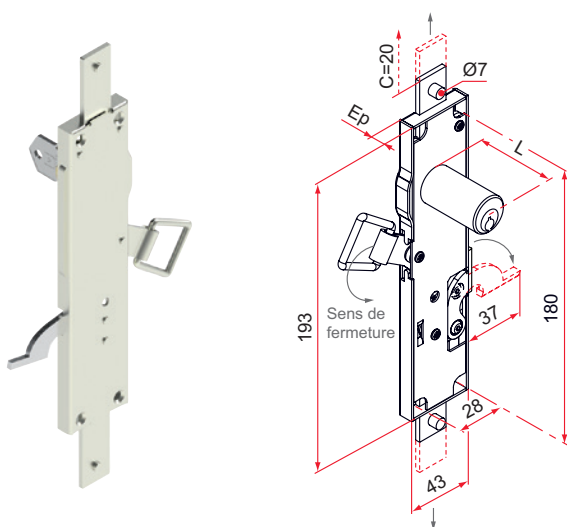
**Serrures CA**

■ **Serrure CA - 2 points - acier**



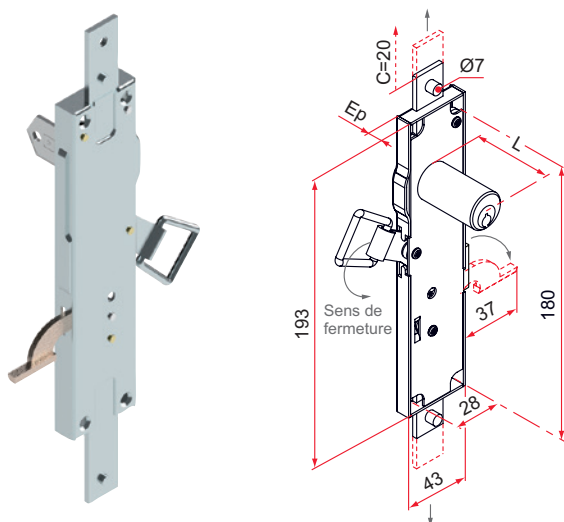
Référence	L	Ep	Finition	Gencod 3661598		
CA114305	38	13	électrozingué	00198 4	1	7

■ **Serrure CA - 3ème point normal - acier**



Référence	L	Ep	Finition	Gencod 3661598		
CA114309	14	10	Zn	00206 6	1	7
CA114307	20	13	électrozingué	00202 8	1	7
CA114306	38	13	électrozingué	00200 4	1	7

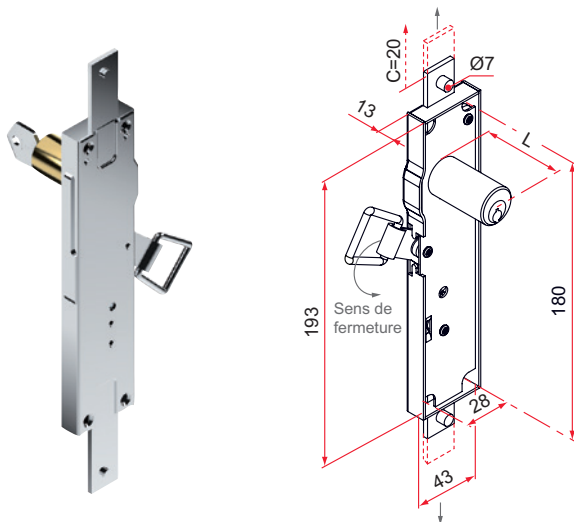
■ **Serrure CA - 3ème point décalé - acier**



Référence	L	Ep	Finition	Gencod 3661598		
CA114310	14	13	électrozingué	00208 0	1	7
CA114308	20	13	électrozingué	00204 2	1	7

Serrures CA

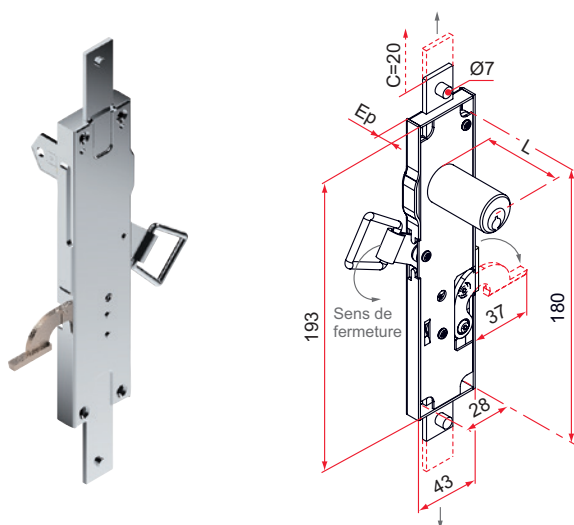
■ Serrure CA - 2 points - laiton



– Inoxydable

Référence	L	Ep	Finition	Gencod 3661598		
CA211305	38	13	chromé	00216 5	1	7

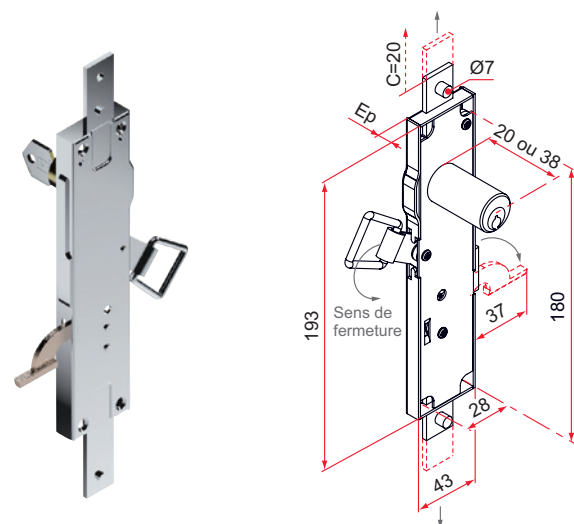
■ Serrure CA - 3ème point normal - laiton



– Inoxydable

Référence	L	Ep	Finition	Gencod 3661598		
CA211309	14	13	chromé	00224 0	1	7
CA211308	20	13	chromé	00222 6	1	7
CA211306	38	13	chromé	00218 9	1	7

■ Serrure CA - 3ème point décalé - laiton



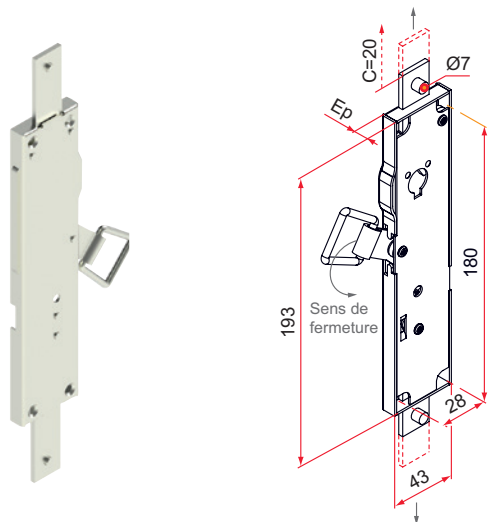
– Inoxydable

Référence	L	Ep	Finition	Gencod 3661598		
CA211310	20	13	chromé	00869 3	1	7
CA211307	38	13	chromé	00220 2	1	7



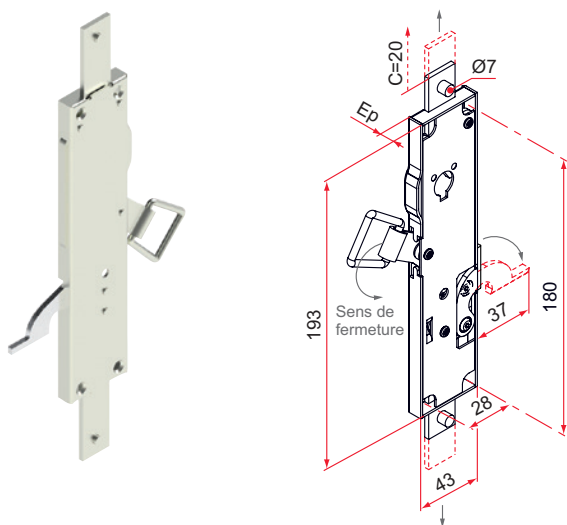
**Crémones CA**

■ Crémone CA - 2 points - acier



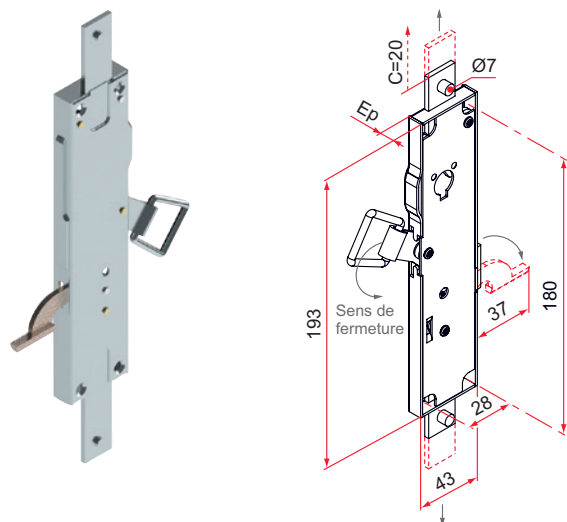
Référence	Ep	Finition	Gencod 3661598		
CA114302	10	Zn	00195 3	1	7
CA114301	13	électrozingué	00194 6	1	7

■ Crémone CA - 3ème point normal - acier



Référence	Ep	Finition	Gencod 3661598		
CA114304	10	Zn	00197 7	1	7
CA114303	13	électrozingué	00196 0	1	7

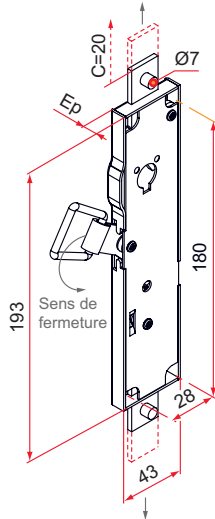
■ Crémone CA - 3ème point décalé - acier



Référence	Ep	Finition	Gencod 3661598		
CA114311	13	électrozingué	00927 0	1	7

**Crémones CA**

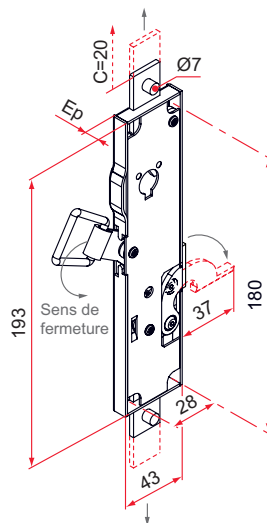
■ Crémone CA - 2 points - laiton



– Inoxydable

Référence	Ep	Finition	Gencod 3661598		
CA211301	13	chromé	00212 7	1	7

■ Crémone CA - 3ème point normal - laiton



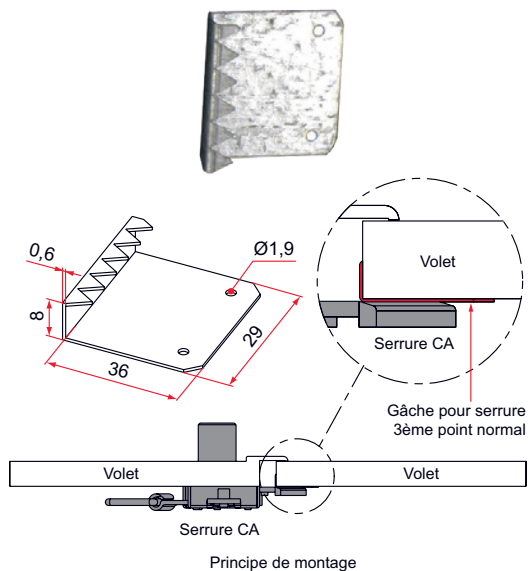
– Inoxydable

Référence	Ep	Finition	Gencod 3661598		
CA211302	13	chromé	00213 4	1	7



**Accessoires communs à la serrure et à la crémonne CA**

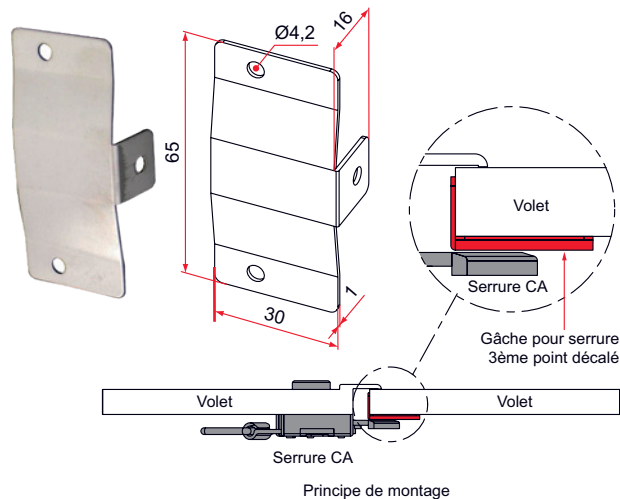
**■ Gâche pour serrure 3ème point normal**



- En acier
- Pour support bois
- Protège la persienne du frottement du 3ème point

Référence	Finition	Gencod	📦	📅
CA111004	Zn blanc	3661598 00192 2	1	31 7

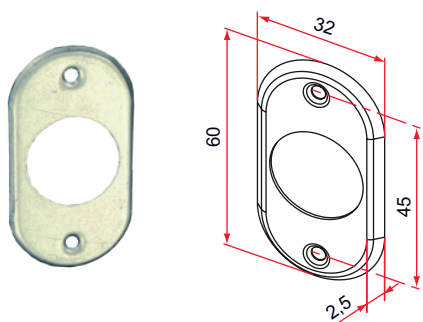
**■ Gâche pour serrure 3ème point décalé**



- En inox
- Pour support bois
- Protège la persienne du frottement du 3ème point

Référence	Finition	Gencod	📦	📅
CA400001	brut	3661598 00231 8	1	31 14

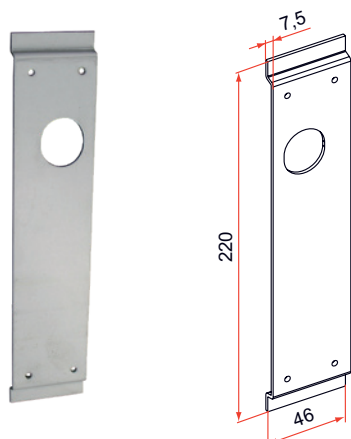
**■ Entrée simple**



- En laiton
- Livré avec vis

Référence	Finition	Gencod	📦	📅
CA200001	brut	3661598 00210 3	1	31 7

**■ Support de fixation**

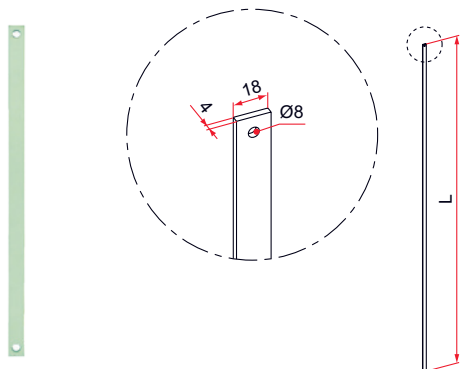


- En acier
- Taraudé
- A souder pour persienne métallique

Référence	Ep	Finition	Gencod	📦	📅
CA100002	7,5	électrozingué	3661598 00188 5	1	31 7

**Accessoires communs à la serrure et à la crémone CA**

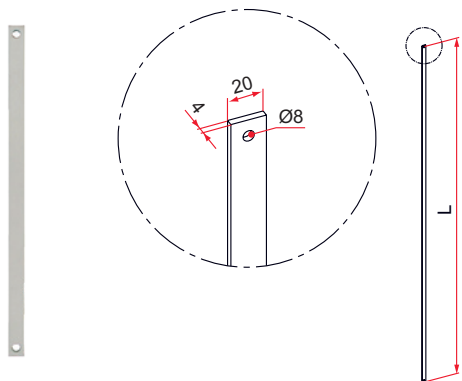
**■ Tringle - 18x4**



- En acier
- Percée aux 2 extrémités, recoupable

Référence	Finition	L	Gencod 3661598		
CA111005	Zn	2350	00193 9	5	7

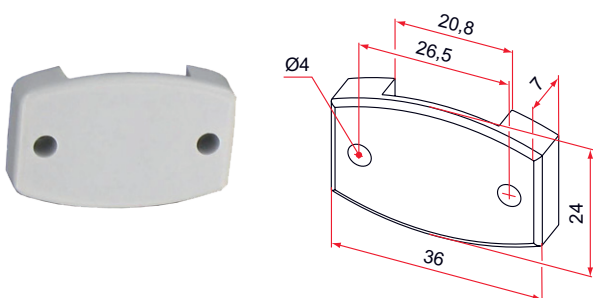
**■ Tringle - 20x4 - aluminium**



- En aluminium
- Forme en demi-lune
- Percée aux 2 extrémités, recoupable

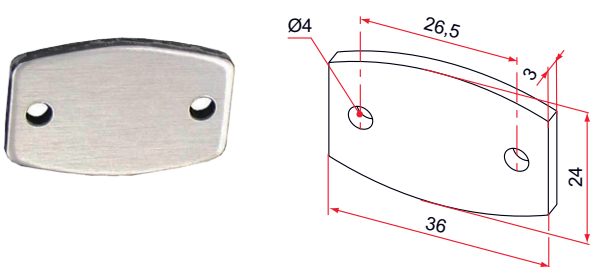
Référence	L	Finition	Gencod 3661598		
CA310004	1200	anodisé	00230 1	1	7
CA310005	1500	anodisé	04129 4	1	7

**■ Coulisseau en composite**



Référence	Finition	Gencod 3661598		
CA500001	gris	00232 5	1	7

**■ Cale d'épaisseur**



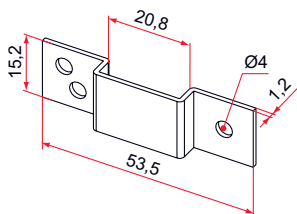
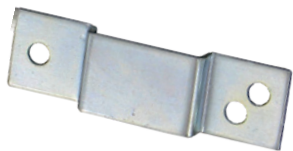
- En aluminium
- Pour coulisseau en composite

Référence	Finition	Gencod 3661598		
CA300001	brut	00226 4	1	7



**Accessoires communs à la serrure et à la crémone CA**

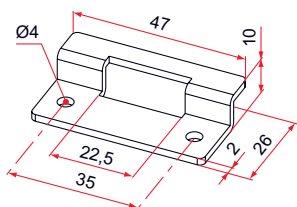
**■ Coulisseau plat**



– En acier

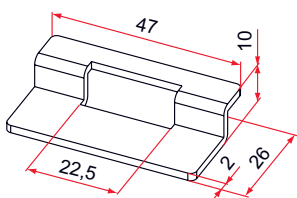
Référence	Finition	Gencod 3661598		
CA111001	Zn blanc	00190 8	1	7

**■ Coulisseau coudé à visser**



Référence	Matériau	Finition	Gencod 3661598		
CA111003	acier	Zn blanc	00191 5	1	7
CA211010	laiton	Zn blanc	00211 0	1	7

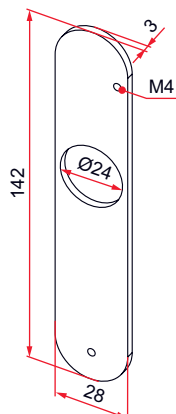
**■ Coulisseau coudé à souder**



– En acier

Référence	Finition	Gencod 3661598		
CA101001	brut	00189 2	1	7

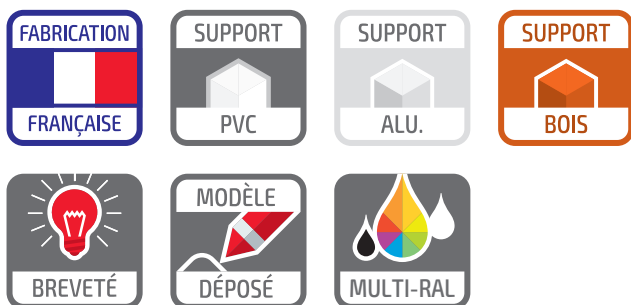
**■ Contreplaque taraudée**



– En aluminium  
– Avec ou sans vis

Référence	Vis	Finition	Gencod 3661598		
CA310001	sans vis	anodisé	00227 1	1	7
CA310002	4x30	anodisé	00228 8	1	7
CA310003	4x50	anodisé	00229 5	1	7

**Gamme SX**



Unique sur le marché de la fermeture, cette crémone d'une épaisseur très réduite s'adapte parfaitement aux volets coulissants, portes de garage ou aux volets battants.

Elle est disponible en 2 versions :

- avec bouton de manoeuvre pour un encombrement réduit
- avec boucle, pour faciliter la préhension

Sa fonction blocage des tringles est assurée lors de la rotation du bouton. Il est donc impossible de rétracter les tringles en appuyant sur leurs extrémités.

**Les + produits**


- > Encombrement réduit à 10 mm
- > Fonction blocage des tringles
- > Commande rotative à 180°

**Finition**

- Déclinée en RAL 9005, 9016, 9010.
- Laquable multi-RAL.

**Description**

- Encombrement :
  - avec bouton : 10 mm.
  - avec boucle : 20 mm.
- Sortie du pêne haut et bas : 20 mm.
- Tringle en demi-lune en aluminium.
- Coulisseau anti-bruit et anti-trace.
- Fixation par vis ou rivet.

 Peut être réalisée à la demande en fabrication spéciale (voir fiche EQR-ADV-034).



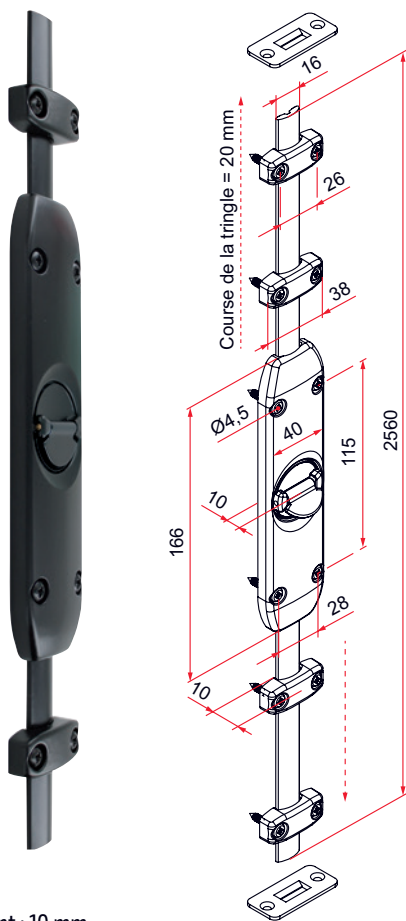
klt crémone SX avec bouton

Avec bouton

Avec boucle

**Kits crémones SX**

**Kit crémone SX avec bouton**



- Encombrement : 10 mm
- Fixation par vis ou rivet

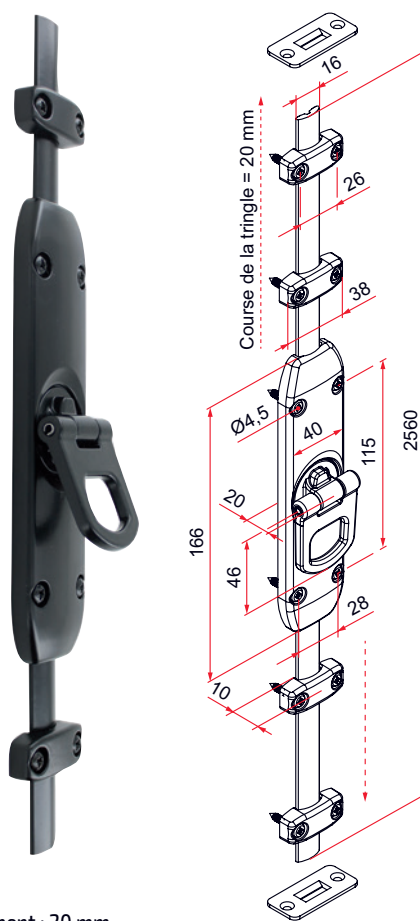
**Composition du kit :**

- 1 boîtier avec bouton, 6 coulisseaux, 2 tringles poinçonnées de 1,25m, 2 gâches composite, 1 sachet comprenant : 4 vis pour gâche et 16 vis CBLZ ST 3,9x19 de la couleur du boîtier

Référence	Finition	Gencod 3661598		
KCV001N53	9005-30%	04889 7	1	7
KCV001B68	9016-80%	04952 8	1	14
KCV001B03	9010-30%	04953 5	1	14
KCV001RAL	multi-RAL	04954 2	1	21



**Kit crémone SX avec boucle**



- Encombrement : 20 mm
- Fixation par vis ou rivet

**Composition du kit :**

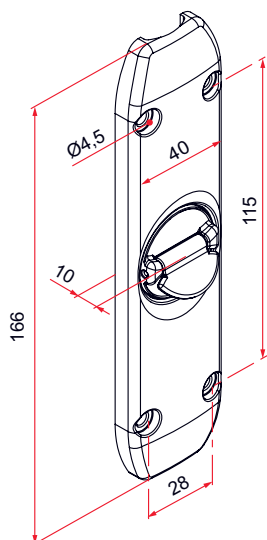
- 1 boîtier avec boucle, 6 coulisseaux, 2 tringles poinçonnées de 1,25m, 2 gâches composite, 1 sachet comprenant : 4 vis pour gâche et 16 vis CBLZ ST 3,9x19 de la couleur du boîtier

Référence	Finition	Gencod 3661598		
KCG001N53	9005-30%	04891 0	1	7
KCG001B68	9016-80%	04955 9	1	7
KCG001B03	9010-30%	04956 6	1	7
KCG001RAL	multi-RAL	04957 3	1	21



**Crémones SX**

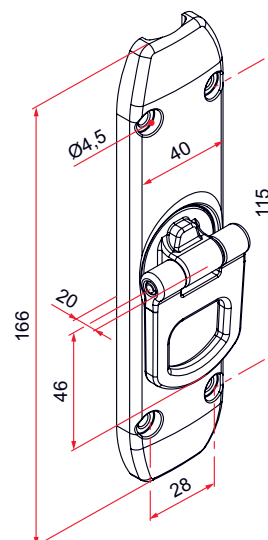
■ Crémone SX avec bouton



- En zamak
- Encombrement : 10 mm
- Fixation par vis ou rivet

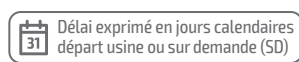
Référence	Finition	Gencod 3661598		
CVZ001N53	9005-30%	04850 7	10	7
CVZ001B68	9016-80%	04933 7	10	14
CVZ001B03	9010-30%	04934 4	10	14

■ Crémone SX avec boucle



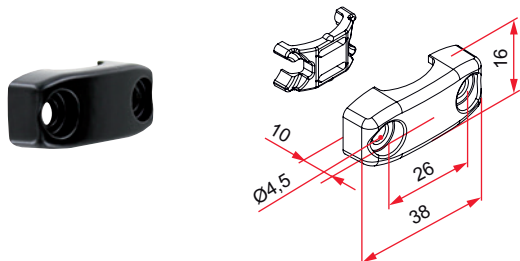
- En zamak
- Encombrement : 20 mm
- Fixation par vis ou rivet

Référence	Finition	Gencod 3661598		
CGZ001N53	9005-30%	04854 5	10	7
CGZ001B68	9016-80%	04935 1	10	7
CGZ001B03	9010-30%	04936 8	10	7
CGZ001RAL	multi-RAL	06395 1	1	SD



**Accessoires dédiés à la crémonne SX**

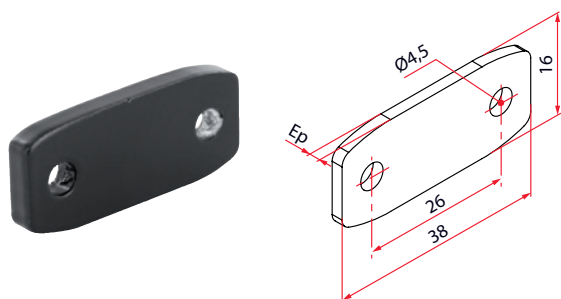
**■ Coulisseau**



- En zamak
- Anti-bruit et anti-trace

Référence	Finition	Gencod 3661598		
ASZ001N53	9005-30%	04858 3	40	7
ASZ001B68	9016-80%	04859 0	40	7
ASZ001B03	9010-30%	04937 5	40	7
ASZ001RAL	multi-RAL	06396 8	1	SD
ASZ002N53	9005-30%	04938 2	2	7
ASZ002B68	9016-80%	04860 6	2	7
ASZ002B03	9010-30%	04939 9	2	7

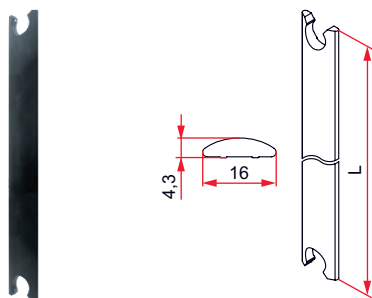
**■ Cale de coulisseau**



- En aluminium

Référence	Ep	Finition	Gencod 3661598		
AVU001N53	2	9005-30%	05100 2	100	14
AVU001B68	2	9016-80%	05107 1	100	14
AVU001B03	2	9010-30%	05108 8	100	14
AVU001RAL	2	multi-RAL	05109 5	1	21
AVU002N53	4	9005-30%	05102 6	100	7
AVU002B68	4	9016-80%	05111 8	100	7
AVU002B03	4	9010-30%	05110 1	100	14
AVU002RAL	4	multi-RAL	05112 5	1	21

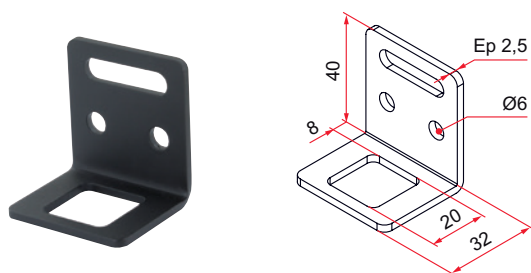
**■ Tringle - 16x4**



- En aluminium
- Forme en demi-lune
- Poinçonnée aux 2 extrémités

Référence	L	Finition	Gencod 3661598		
ASU001N53	1600	9005-30%	04874 3	10	7
ASU001B68	1600	9016-80%	04940 5	10	7
ASU001B03	1600	9010-30%	04941 2	10	7
ASU001RAL	1600	multi-RAL	06398 2	1	SD
ASU002N53	2000	9005-30%	04943 6	10	7
ASU002B68	2000	9016-80%	04875 0	10	7
ASU002B03	2000	9010-30%	04944 3	10	7
ASU002RAL	2000	multi-RAL	06399 9	1	SD
ASU003N53	2500	9005-30%	04946 7	10	7
ASU003B68	2500	9016-80%	04947 4	10	7
ASU003B03	2500	9010-30%	04948 1	10	7
ASU003RAL	2500	multiRAL	04876 7	1	SD

**■ Gâche pour volet coulissant**

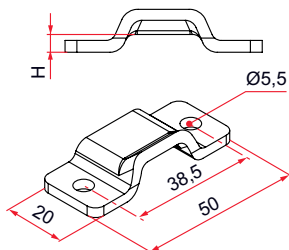


- En inox

Référence	Finition	Gencod 3661598		
GAN001N53	9005-30%	04966 5	1	14
GAN001B68	9016-80%	04965 8	1	14
GAN001B03	9010-30%	04964 1	1	14

**Accessoires dédiés à la crémone SX**

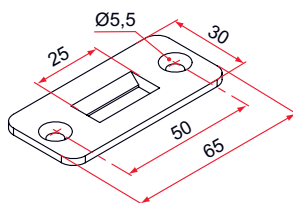
**Gâche en applique**



– En aluminium

Référence	H	Finition	Gencod 3661598		
GAU001N53	4,5	9005-30%	04961 0	1	14
GAU001B68	4,5	9016-80%	04960 3	1	7
GAU001B03	4,5	9010-30%	04959 7	1	14
GAU001RAL	4,5	multi-RAL	04962 7	1	21
GAU002N53	6	9005-30%	05157 6	1	14
GAU002B68	6	9016-80%	05156 9	1	14
GAU002B03	6	9010-30%	05155 2	1	14
GAU002RAL	6	multi-RAL	05158 3	1	21

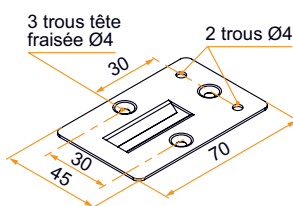
**Gâche pour seuil et linteau en composite**



– Atténue le bruit de battement des tringles

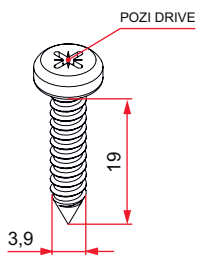
Référence	Finition	Gencod 3661598		
CG592003	noir	02294 1	10	7

**Gâche pour seuil et linteau en inox**



Référence	Finition	Gencod 3661598		
CJ392006SAT	9005-30%	04693 0	10	7
CJ392006BRI	9005-80%	04694 7	10	7
CJ391003	9016-80%	04502 5	10	7
CJ390003	9010-30%	00276 9	10	7
CJ3XX006	multi-RAL	04179 9	1	21

**Vis CBLZ ST3,9x19**



– En inox

Référence	Finition	Gencod 3661598		
VIN001N53	9005-30%	04949 8	500	7
VIN001B68	9016-80%	04950 4	500	7
VIN001B03	9010-30%	04951 1	500	7
VIN001RAL	multi-RAL	06397 5	1	SD





Lined area for taking notes.

Gamme Oxyloc

★★★★★  
**GRADE 5**  
NF EN 1670

Certifié NF EN 1670 pour un grade 5, ce cylindre offre une résistance exceptionnellement élevée à la corrosion.

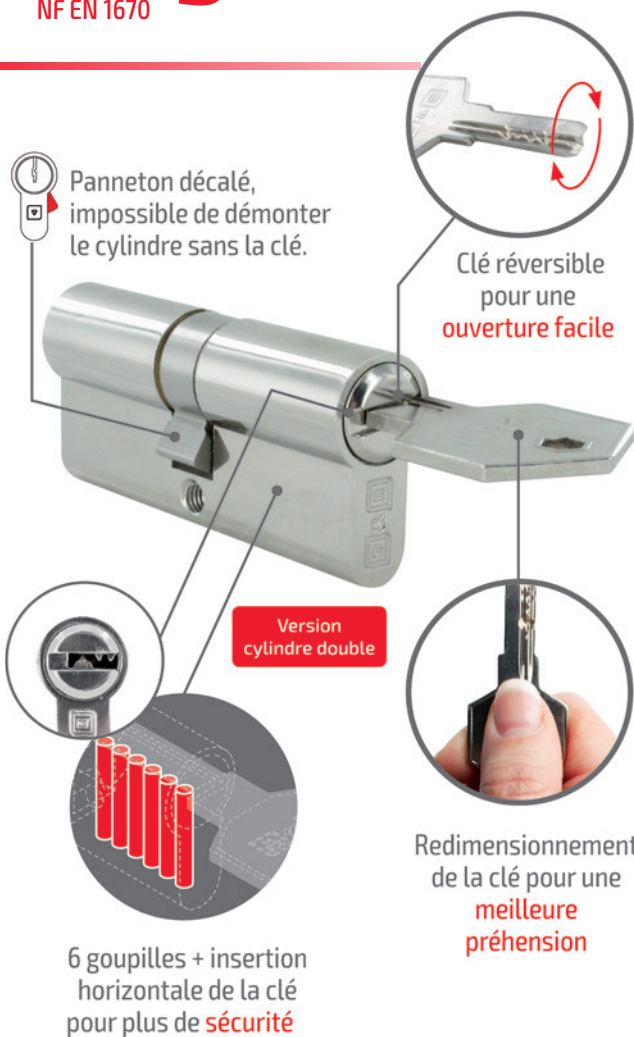
Sa large déclinaison en 16 longueurs offre un choix de cylindre adapté à l'épaisseur de vos ouvrants permettant de répondre aux différents cas de pose sur de multiples supports.

Composé de 6 goupilles avec une insertion de sa clé à l'horizontale, il limite les effractions et augmente la sécurité.

La largeur de sa clé lui confère une meilleure préhension pour une utilisation plus confortable.

Les + produits

- > Utilisation durable
- > Multiples solutions en fonction
- > des cas de poses
- > Sécurité augmentée
- > Confort d'utilisation

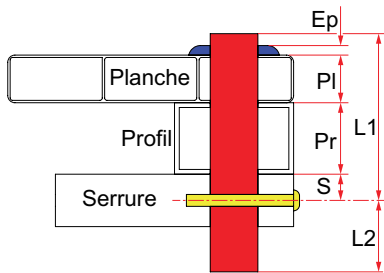


Nouveau conditionnement



Informations techniques

Serrure en applique cadre apparent :



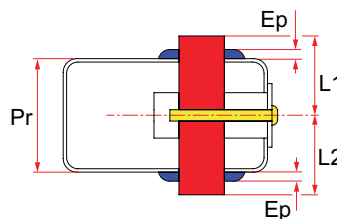
Calcul de la longueur du cylindre  $L1 > ou = (S + Pr + Pl + Ep)$

Méthode de calcul pour le choix de votre cylindre

- L2 = 10 pour cylindre simple (clé d'un seul côté)
- L2 = 30 / 35 ou 40 pour cylindre double laiton nickelé
- S = épaisseur serrure / 2
- Pr = épaisseur du profil
- Pl = épaisseur de la planche
- Ep = épaisseur de la plaque de propreté

- Cylindre
- Vis de fixation du cylindre
- Plaque de propreté

Serrure encastrée cadre intégré :

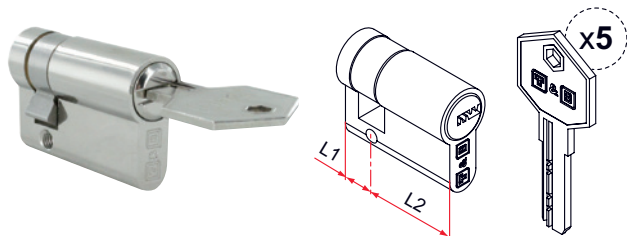


Calcul de la longueur du cylindre  $L1 > ou = (Pr/2 + Ep)$   
 $L2 > ou = (Pr/2 + Ep)$



**Cylindres Oxyloc, clés et bouchon**

■ **Demi-cylindre OXYLOC varié**

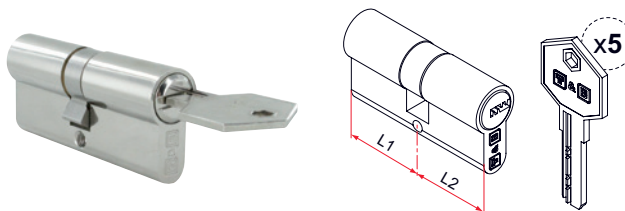


- En laiton
- Pièces internes en matériau inoxydable
- Livré avec 5 clés

Référence	L1	L2	Possibilité s'entrouvrant	Finition	Gencod 3661598		
JJO201001#	10	30	oui	nickelé	05162 0	1	7
JJO201002#	10	40	oui	nickelé	05164 4	1	7
JJO201015#	10	45	non	nickelé	05043 2	1	7
JJO201003#	10	50	oui	nickelé	05166 8	1	7
JJO201016#	10	55	non	nickelé	05044 9	1	7
JJO201004#	10	60	oui	nickelé	05168 2	1	7
JJO201005#	10	70	oui	nickelé	05170 5	1	7

Possibilité de s'entrouvrant (voir tableau). Ajouter un S à la fin du code article (2 n° de clé 344121 / 432131) si besoin. Bien déterminer la longueur du cylindre en fonction de l'épaisseur des supports des serrures, des plaques ou des entrées.

■ **Cylindre double OXYLOC varié**

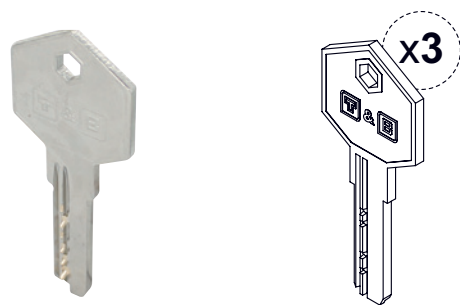


- En laiton
- Pièces internes en matériau inoxydable
- Livré avec 5 clés

Référence	L1	L2	Possibilité s'entrouvrant	Finition	Gencod 3661598		
JJO201007#	30	30	oui	nickelé	05041 8	1	7
JJO201008#	30	40	oui	nickelé	05174 3	1	7
JJO201009#	30	50	oui	nickelé	05042 5	1	7
JJO201010#	30	60	oui	nickelé	05177 4	1	7
JJO201011#	30	70	oui	nickelé	05179 8	1	7
JJO201012#	30	80	oui	nickelé	05181 1	1	7
JJO201013#	30	90	oui	nickelé	05184 2	1	7
JJO217004#	35	35	oui	nickelé	05038 8	1	7
JJO217002#	40	40	oui	nickelé	05039 5	1	7
JJO217003#	45	45	oui	nickelé	05620 5	1	7

Possibilité de s'entrouvrant (voir tableau). Ajouter un S à la fin du code article (2 n° de clé 344121 / 432131) si besoin. Bien déterminer la longueur du cylindre en fonction de l'épaisseur des supports des serrures, des plaques ou des entrées.

■ **Clés pour cylindre OXYLOC s'entrouvrant ou varié**



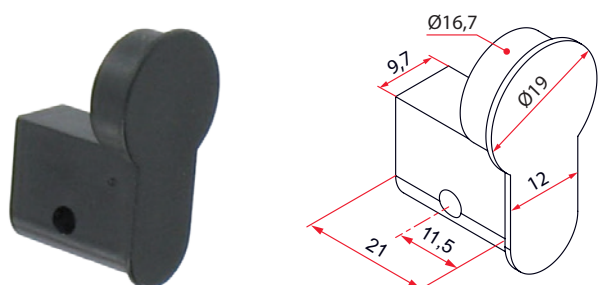
- En laiton
- Réversible

Référence	Pour Cylindre	Finition	Gencod 3661598		
AQLS344121	s'entrouvrant	nickelé	05133 0	1	7
AQLS432131	s'entrouvrant	nickelé	05134 7	1	7
AQLS001	varié	nickelé	05507 9	1	7



**Varié : préciser le numéro de la clé.**  
Conditionnement : 1 est égal à 3 clés.

■ **Bouchon cache trou de cylindre**



- En composite

Référence	Finition	Gencod 3661598		
JJ592001	noir	00624 8	1	7



Ce produit permet d'obstruer le trou de cylindre de la serrure, lors d'une non utilisation du cylindre.

**Gamme Standard**



En laiton poli ou nickelé, 5 goupilles laiton et ressorts inox, panneton décalé, livré sans vis. Fourni avec 3 clés.

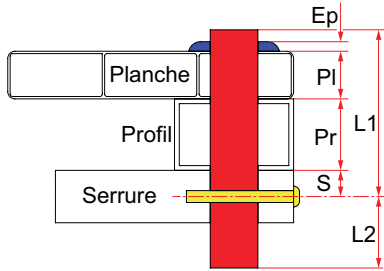


Panneton décalé, impossible de démonter le cylindre sans la clé



**Informations techniques**

**Serrure en applique cadre apparent :**



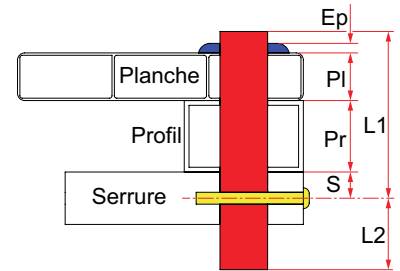
Calcul de la longueur du cylindre  $L1 \geq (S + Pr + Pl + Ep)$

**Méthode de calcul pour le choix de votre cylindre**

- L2 = 10 pour cylindre simple (clé d'un seul coté)
- L2 = 30 pour cylindre double laiton poli
- L2 = 30 / 35 ou 40 pour cylindre double laiton nickelé
- S = épaisseur serrure / 2
- Pr = épaisseur du profil
- Pl = épaisseur de la planche
- Ep = épaisseur de la plaque de propreté

- Cylindre
- Vis de fixation du cylindre
- Plaque de propreté

**Serrure en applique cadre apparent :**

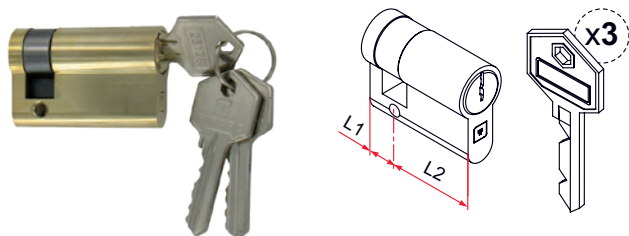


Calcul de la longueur du cylindre  $L1 \geq (S + Pr + Pl + Ep)$



**Cylindres Standard, clés et bouchon**

■ **Demi-cylindre STANDARD**

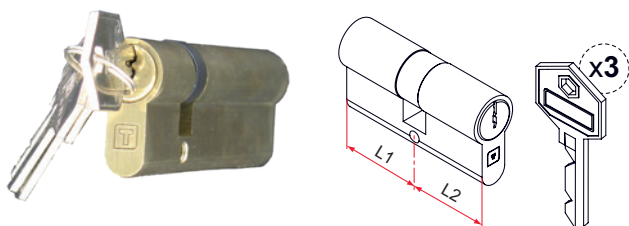


- En laiton
- Ressort en inox
- Livré avec 3 clés

Référence	L1	L2	Possibilité s'entrouvrant	Finition	Gencod 3661598		
JJ201001	10	30	oui	poli	00600 2	1	7
JJ201002	10	40	oui	poli	00602 6	1	7
JJ201015	10	45	non	poli	02436 5	1	7
JJ201003	10	50	oui	poli	00604 0	1	7
JJ201016	10	55	non	poli	02437 2	1	7
JJ201004	10	60	oui	poli	00606 4	1	7
JJ201005	10	70	oui	poli	00608 8	1	7

Possibilité de s'entrouvrant (voir tableau), ajouter un S à la fin du code article (2 n° de clé 34512 / 53413). Bien déterminer la longueur du cylindre en fonction de l'épaisseur des supports des serrures, des plaques ou des entrées.

■ **Cylindre double STANDARD en laiton poli**

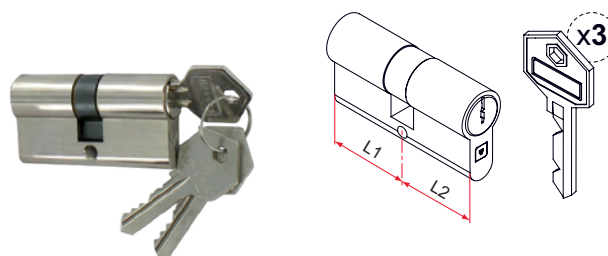


- Ressort en inox
- Livré avec 3 clés

Référence	L1	L2	Possibilité s'entrouvrant	Finition	Gencod 3661598		
JJ201007	30	30	oui	poli	00610 1	1	7
JJ201008	30	40	oui	poli	00612 5	1	7
JJ201009	30	50	oui	poli	00614 9	1	7
JJ201010	30	60	oui	poli	00616 3	1	7
JJ201011	30	70	oui	poli	00618 7	1	7
JJ201012	30	80	oui	poli	00620 0	1	7
JJ201013	30	90	oui	poli	00622 4	1	7

Possibilité de s'entrouvrant (voir tableau), ajouter un S à la fin du code article (2 n° de clé 34512 / 53413). Bien déterminer la longueur du cylindre en fonction de l'épaisseur des supports des serrures, des plaques ou des entrées.

■ **Cylindre double STANDARD en laiton nickelé**

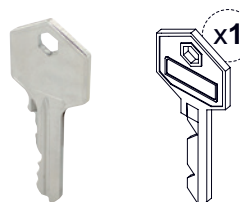


- Ressort en inox
- Livré avec 3 clés

Référence	L1	L2	Possibilité s'entrouvrant	Finition	Gencod 3661598		
JJ217001	30	30	oui	nickelé	01242 3	1	7
JJ217004	35	35	oui	nickelé	01246 1	1	7
JJ217002	40	40	oui	nickelé	01244 7	1	7

Possibilité de s'entrouvrant (voir tableau), ajouter un S à la fin du code article (2 n° de clé 34512 / 53413). Bien déterminer la longueur du cylindre en fonction de l'épaisseur des supports des serrures, des plaques ou des entrées.

■ **Clés pour cylindre STANDARD**

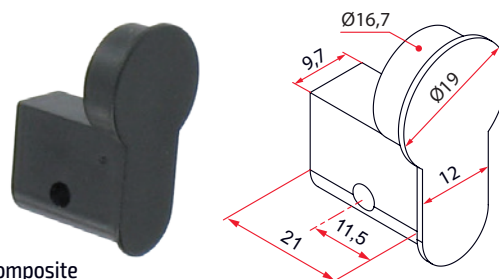


- En laiton
- Réversible

Référence	Finition	Gencod 3661598		
JJ217005534512	nickelé	04260 4	1	7
JJ217005553413	nickelé	04261 1	1	7

**Clés uniquement compatibles avec les cylindres «s'entrouvrant».**

■ **Bouchon cache trou de cylindre**



- En composite

Référence	Finition	Gencod 3661598		
JJ592001	noir	00624 8	1	7

Ce produit permet d'obstruer le trou de cylindre de la serrure, lors d'une non utilisation du cylindre.



Les produits de cette page sont **À COMMANDER CHEZ BURGAUD SAS**



Ce produit, adapté au support aluminium et PVC, a été spécialement conçu pour un usage extérieur car il offre une bonne tenue à la corrosion.

Il possède un système de blocage en ouverture et fermeture performant pour éviter que le verrou ne se verrouille ou ne se déverrouille pendant la manoeuvre du support.

Cette targette existe en deux versions : une version courte (type box) et une version longue avec commande déportée (type baïonnette).

### Les **+** produits

- > Pêne plat ou pêne coudé.
- > Produit à visser ou à riveter.
- > Verrou à commande déportée proposé avec ou sans bouton.



Peut être réalisée à la demande en fabrication spéciale (voir fiche EQR-ADV-019).



Targette contre-coudée 220 avec manoeuvre tringle avec bouton

Targette droite 120

Targette aluminium droite 420 avec manoeuvre tringle courbé

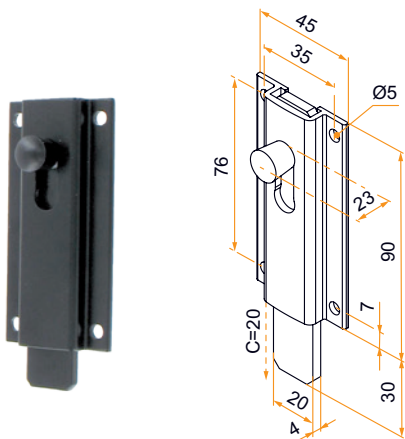


**Targettes droites**



Les produits de cette page sont À COMMANDER CHEZ BURGAUD SAS

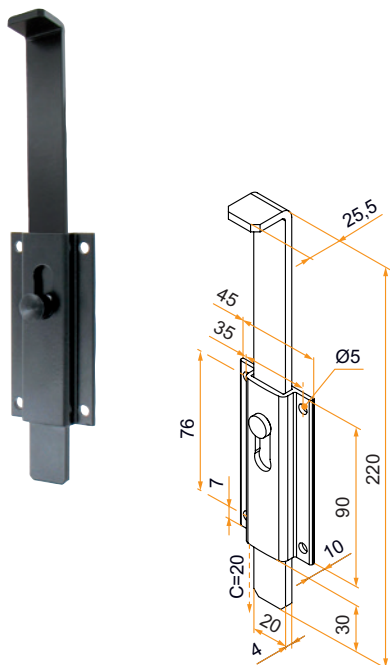
■ Targette droite - L.120



- En aluminium
- Extrémité droite

Référence	Finition	Gencod 3565920		
3VR92001	9005-30%	18876 6	10	14
3VR91001	9016-80%	18877 3	10	21
3VR92001RAL	multi-RAL	18878 0	1	21

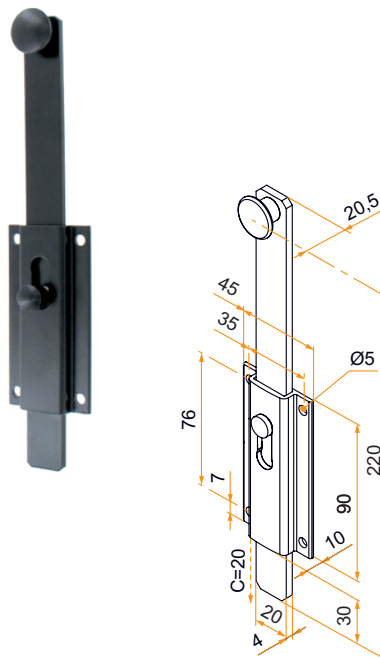
■ Targette droite - L.220  
- manoeuvre tringle courbée



- En aluminium
- Extrémité droite

Référence	Finition	Gencod 3565920		
3VR92003	9005-30%	18882 7	10	14
3VR91003	9016-80%	18883 4	10	21
3VR92003RAL	multi-RAL	18884 1	1	21

■ Targette droite - L.220  
- manoeuvre tringle avec bouton



- En aluminium
- Extrémité droite

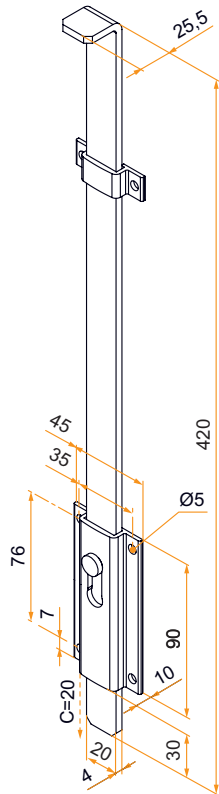
Référence	Finition	Gencod 3565920		
3VR92004	9005-30%	18885 8	10	14
3VR91004	9016-80%	18886 5	10	21
3VR92004RAL	multi-RAL	18887 2	1	21

Targettes droites



Les produits de cette page sont À COMMANDER CHEZ BURGAUD SAS

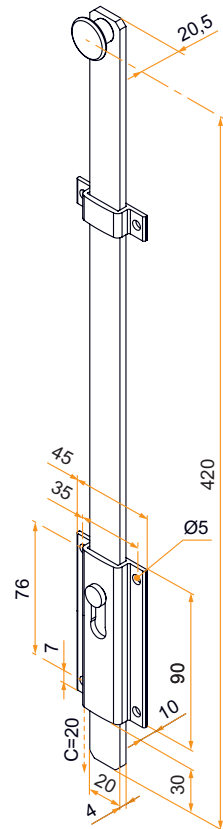
■ Targette droite - L.420  
- manoeuvre tringle courbée



– En aluminium  
– Extrémité droite

Référence	Finition	Gencod 3565920		
3VR92006	9005-30%	18891 9	10	14
3VR91006	9016-80%	18892 6	10	21
3VR92006RAL	multi-RAL	18893 3	1	21

■ Targette droite - L.420  
- manoeuvre tringle avec bouton



– En aluminium  
– Extrémité droite

Référence	Finition	Gencod 3565920		
3VR92007	9005-30%	18894 0	10	14
3VR91007	9016-80%	18895 7	10	21
3VR92007RAL	multi-RAL	18896 4	1	21

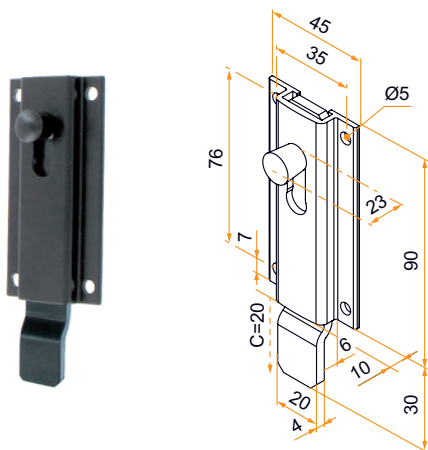


**Targettes contre-coudées**



Les produits de cette page sont À COMMANDER CHEZ BURGAUD SAS

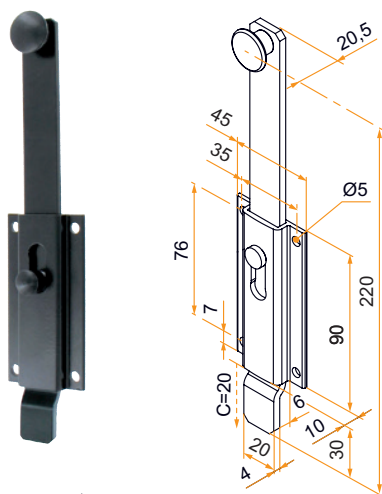
**■ Targette contre-coudée - L.120**



- En aluminium
- Extrémité contre-coudée

Référence	Finition	Gencod 3565920		
3VR92002	9005-30%	18879 7	10	14
3VR91002	9016-80%	18880 3	10	21
3VR92002RAL	multi-RAL	18881 0	1	21

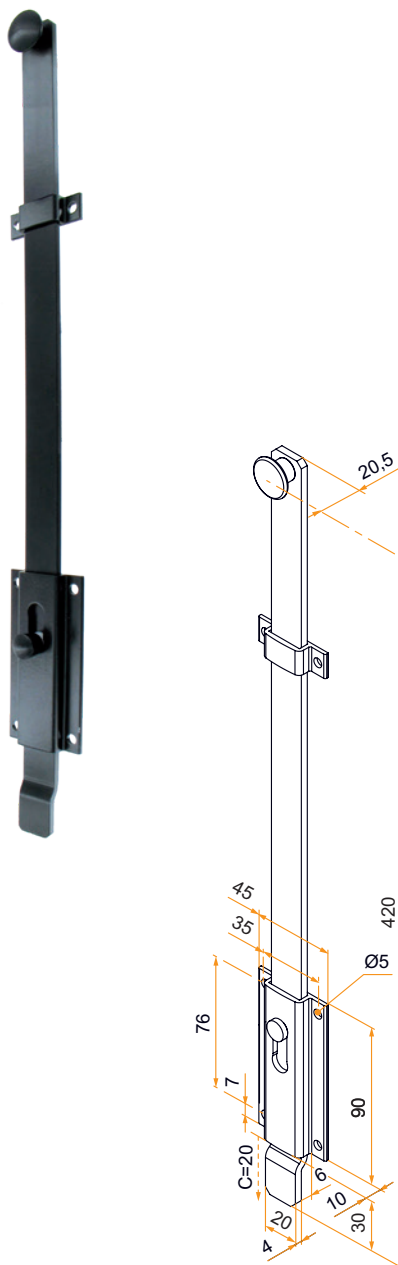
**■ Targette contre-coudée - L.220 - manoeuvre tringle avec bouton**



- En aluminium
- Extrémité contre-coudée

Référence	Finition	Gencod 3565920		
3VR92005	9005-30%	18888 9	10	14
3VR91005	9016-80%	18889 6	10	21
3VR92005RAL	multi-RAL	18890 2	1	21

**■ Targette contre-coudée - L.420 - manoeuvre tringle avec bouton**

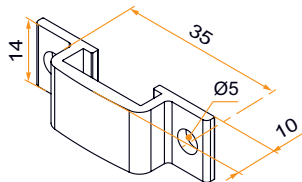


- En aluminium
- Extrémité contre-coudée

Référence	Finition	Gencod 3565920		
3VR92008	9005-30%	18897 1	10	14
3VR91008	9016-80%	18898 8	10	21
3VR92008RAL	multi-RAL	18899 5	1	21

**Accessoires dédiés aux targettes**

■ **Gâche en applique pour targette**



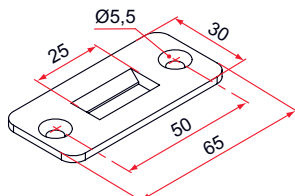
– En aluminium

Référence	Finition	Gencod 3565920		
3VR92009	9005-30%	18900 8	10	14
3VR91009	9016-80%	18901 5	10	14
3VR92009RAL	multi-RAL	18902 2	1	14



**Produit à commander chez BURGAUD.**

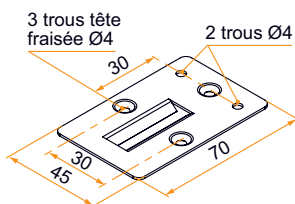
■ **Gâche pour seuil et linteau en composite**



– Atténue le bruit de battement des tringles

Référence	Finition	Gencod 3661598		
CG592003	noir	02294 1	10	7

■ **Gâche pour seuil et linteau en inox**



– Peut être montée à visser en tableau et 3ème point

Référence	Finition	Gencod 3565920		
CJ392006SAT	9005-30%	19499 6	10	14
CJ391003	9016-80%	19023 3	10	21



**Produit à commander chez BURGAUD.**

